

STC8A8K64D4 系列单片机 技术参考手册

STC MCU

目录

1	概述	1
2	特性、价格及管脚	2
2.1	STC8A8K64D4-64Pin/48Pin 系列.....	2
2.1.1	特性及价格（有 16 位硬件乘除法器 MDU16，准 16 位单片机）.....	2
2.1.2	管脚图，最小系统.....	5
2.1.3	管脚说明.....	12
3	功能脚切换	19
3.1	功能脚切换相关寄存器.....	19
3.1.1	总线速度控制寄存器（BUS_SPEED）.....	20
3.1.2	外设端口切换控制寄存器 1（P_SW1），串口 1、CCP、SPI 切换.....	20
3.1.3	外设端口切换控制寄存器 2（P_SW2），串口 2/3/4、I2C、比较器输出切换.....	20
3.1.4	时钟选择寄存器（MCLKOCR）.....	21
3.1.5	增强型 PWM 控制寄存器（PWMnCR）.....	21
3.1.6	LCM 接口配置寄存器（LCMIFCFG）.....	24
3.2	范例程序.....	25
3.2.1	串口 1 切换.....	25
3.2.2	串口 2 切换.....	26
3.2.3	串口 3 切换.....	28
3.2.4	串口 4 切换.....	29
3.2.5	SPI 切换.....	31
3.2.6	PWM 切换.....	32
3.2.7	PCA/CCP/PWM 切换.....	35
3.2.8	I2C 切换.....	37
3.2.9	比较器输出切换.....	38
3.2.10	主时钟输出切换.....	40
4	封装尺寸图	43
4.1	LQFP48 封装尺寸图（9mm*9mm）.....	43
4.2	QFN48 封装尺寸图（6mm*6mm）.....	44
4.3	LQFP64S 封装尺寸图（12mm*12mm）.....	45
4.4	QFN64 封装尺寸图（8mm*8mm）.....	46
4.5	STC8A8K64D4 系列单片机命名规则.....	47
5	ISP 下载及典型应用线路图	48
5.1	STC8A8K64D4 系列 ISP 下载应用线路图.....	48
5.1.1	使用 RS-232 转换器下载，也可支持仿真（使用高精度 ADC）.....	48
5.1.2	使用 RS-232 转换器下载，也可支持仿真（使用一般精度 ADC）.....	49
5.1.3	使用 PL2303-GL 下载，也可支持仿真.....	50
5.1.4	使用通用 USB 转串口工具下载，支持 ISP 在线下载，也可支持仿真.....	51
5.1.5	使用 U8-Mini 工具下载，支持 ISP 在线和脱机下载，也可支持仿真.....	52
5.1.6	使用 U8W 工具下载，支持 ISP 在线和脱机下载，也可支持仿真.....	53
5.1.7	模拟 USB 直接 ISP 下载，仅支持 ISP 下载，不支持仿真.....	55

5.1.8	单片机电源控制参考电路	56
6	时钟、复位、省电模式与系统电源管理	57
6.1	系统时钟控制	57
6.1.1	系统时钟选择寄存器 (CLKSEL)	57
6.1.2	时钟分频寄存器 (CLKDIV)	58
6.1.3	内部高速高精度 IRC 控制寄存器 (HIRCCR)	58
6.1.4	外部振荡器控制寄存器 (XOSCCR)	58
6.1.5	内部 32KHz 低速 IRC 控制寄存器 (IRC32KCR)	59
6.1.6	主时钟输出控制寄存器 (MCLKOCR)	59
6.2	STC8A8K64D4 系列内部 IRC 频率调整	60
6.2.1	IRC 频段选择寄存器 (IRCBAND)	60
6.2.2	内部 IRC 频率调整寄存器 (IRTRIM)	60
6.2.3	内部 IRC 频率微调寄存器 (LIRTRIM)	61
6.2.4	时钟分频寄存器 (CLKDIV)	61
6.2.5	分频出 3MHz 用户工作频率, 并用户动态改变频率追频示例	62
6.3	系统复位	65
6.3.1	看门狗复位 (WDT_CONTR)	66
6.3.2	软件复位 (IAP_CONTR)	68
6.3.3	低压复位 (RSTCFG)	69
6.3.4	低电平上电复位参考电路 (一般不需要)	70
6.3.5	低电平按键手动复位参考电路	70
6.3.6	传统 8051 高电平上电复位参考电路	71
6.4	外部晶振及外部时钟电路	72
6.4.1	外部晶振输入电路	72
6.4.2	外部时钟输入电路 (P1.6 不可用作普通 I/O)	72
6.5	时钟停振/省电模式与系统电源管理	72
6.5.1	电源控制寄存器 (PCON)	72
6.6	掉电唤醒定时器	74
6.6.1	掉电唤醒定时器计数寄存器 (WKTCL, WKTCH)	74
6.7	范例程序	75
6.7.1	选择系统时钟源	75
6.7.2	主时钟分频输出	77
6.7.3	看门狗定时器应用	79
6.7.4	软复位实现自定义下载	81
6.7.5	低压检测	83
6.7.6	省电模式	85
6.7.7	使用 INT0/INT1/INT2/INT3/INT4 管脚中断唤醒省电模式	87
6.7.8	使用 T0/T1/T2/T3/T4 管脚中断唤醒 MCU 省电模式	90
6.7.9	使用 RxD/RxD2/RxD3/RxD4 管脚中断唤醒 MCU 省电模式	95
6.7.10	使用 I2C 的 SDA 脚唤醒 MCU 省电模式	98
6.7.11	使用掉电唤醒定时器唤醒省电模式	101
6.7.12	LVD 中断唤醒省电模式, 建议配合使用掉电唤醒定时器	103
6.7.13	比较器中断唤醒省电模式, 建议配合使用掉电唤醒定时器	105
6.7.14	使用 LVD 功能检测工作电压 (电池电压)	108

7	存储器	113
7.1	程序存储器.....	113
7.2	数据存储器.....	114
7.2.1	内部 RAM.....	114
7.2.2	程序状态寄存器 (PSW)	114
7.2.3	内部扩展 RAM, XRAM, XDATA.....	115
7.2.4	辅助寄存器 (AUXR)	116
7.2.5	外部扩展 RAM, XRAM, XDATA.....	117
7.2.6	总线速度控制寄存器 (BUS_SPEED)	117
7.2.7	8051 中可位寻址的数据存储器	119
7.3	存储器中的特殊参数, 在 ISP 下载时可烧录进程序 FLASH.....	121
7.4	硬件数字 ID 中存储器特殊参数 (CHIPID)	123
7.4.1	读取内部 1.19V 参考信号源值 (从 CHIPID 中读取)	124
7.4.2	读取内部 1.19V 参考信号源值 (从 Flash 程序存储器 (ROM) 中读取).....	127
7.4.3	读取内部 1.19V 参考信号源值 (从 RAM 中读取).....	130
7.4.4	读取全球唯一 ID 号 (从 CHIPID 中读取).....	133
7.4.5	读取全球唯一 ID 号 (从 Flash 程序存储器 (ROM) 中读取).....	137
7.4.6	读取全球唯一 ID 号 (从 RAM 中读取).....	140
7.4.7	读取 32K 掉电唤醒定时器的频率 (从 CHIPID 中读取)	143
7.4.8	读取 32K 掉电唤醒定时器的频率 (从 Flash 程序存储器 (ROM) 中读取).....	147
7.4.9	读取 32K 掉电唤醒定时器的频率 (从 RAM 中读取).....	150
7.4.10	用户自定义内部 IRC 频率 (从 CHIPID 中读取).....	153
7.4.11	用户自定义内部 IRC 频率 (从 Flash 程序存储器 (ROM) 中读取).....	159
7.4.12	用户自定义内部 IRC 频率 (从 RAM 中读取).....	165
8	特殊功能寄存器	168
8.1	STC8A8K64D4-64Pin/48Pin 系列.....	168
8.2	特殊功能寄存器列表.....	170
9	I/O 口	180
9.1	I/O 口相关寄存器.....	180
9.1.1	端口数据寄存器 (Px)	181
9.1.2	端口模式配置寄存器 (PxM0, PxM1)	182
9.1.3	端口上拉电阻控制寄存器 (PxPU)	182
9.1.4	端口施密特触发控制寄存器 (PxNCS)	183
9.1.5	端口电平转换速度控制寄存器 (PxSR)	183
9.1.6	端口驱动电流控制寄存器 (PxDR)	183
9.1.7	端口数字信号输入使能控制寄存器 (PxIE)	184
9.2	配置 I/O 口.....	185
9.3	I/O 的结构图.....	187
9.3.1	准双向口 (弱上拉)	187
9.3.2	推挽输出.....	187
9.3.3	高阻输入.....	188
9.3.4	开漏输出.....	188
9.3.5	新增 4.1K 上拉电阻.....	189
9.3.6	如何设置 I/O 口对外输出速度.....	189

9.3.7	如何设置 I/O 口电流驱动能力.....	190
9.3.8	如何降低 I/O 口对外辐射.....	190
9.4	范例程序.....	191
9.4.1	端口模式设置.....	191
9.4.2	双向口读写操作.....	192
9.5	一种典型三极管控制电路.....	195
9.6	典型发光二极管控制电路.....	195
9.7	混合电压供电系统 3V/5V 器件 I/O 口互连.....	196
9.8	如何让 I/O 口上电复位时为低电平.....	197
9.9	利用 74HC595 驱动 8 个数码管(串行扩展,3 根线)的线路图.....	198
9.10	I/O 口直接驱动 LED 数码管应用线路图.....	199
9.11	用 STC 系列 MCU 的 I/O 口直接驱动段码 LCD.....	200
10	指令系统.....	219
11	中断系统.....	223
11.1	STC8A8K64D4 系列中断源.....	223
11.2	STC8A8K64D4 中断结构图.....	226
11.3	STC8A8K64D4 系列中断列表.....	227
11.4	中断相关寄存器.....	230
11.4.1	中断使能寄存器(中断允许位).....	232
11.4.2	中断请求寄存器(中断标志位).....	237
11.4.3	中断优先级寄存器.....	241
11.5	范例程序.....	247
11.5.1	INT0 中断(上升沿和下降沿), 可同时支持上升沿和下降沿.....	247
11.5.2	INT0 中断(下降沿).....	249
11.5.3	INT1 中断(上升沿和下降沿), 可同时支持上升沿和下降沿.....	250
11.5.4	INT1 中断(下降沿).....	252
11.5.5	INT2 中断(下降沿), 只支持下降沿中断.....	254
11.5.6	INT3 中断(下降沿), 只支持下降沿中断.....	256
11.5.7	INT4 中断(下降沿), 只支持下降沿中断.....	258
11.5.8	定时器 0 中断.....	260
11.5.9	定时器 1 中断.....	261
11.5.10	定时器 2 中断.....	263
11.5.11	定时器 3 中断.....	265
11.5.12	定时器 4 中断.....	268
11.5.13	UART1 中断.....	270
11.5.14	UART2 中断.....	272
11.5.15	UART3 中断.....	275
11.5.16	UART4 中断.....	277
11.5.17	LVD 中断.....	280
11.5.18	SPI 中断.....	282
11.5.19	比较器中断.....	284
11.5.20	I2C 中断.....	286
12	I/O 口中断.....	290
12.1	I/O 口中断相关寄存器.....	290

12.1.1	端口中断使能寄存器 (PxINTE)	291
12.1.2	端口中断标志寄存器 (PxINTF)	291
12.1.3	端口中断模式配置寄存器 (PxIM0, PxIM1)	292
12.1.4	端口中断优先级控制寄存器 (PINIPL, PINIPH)	292
12.1.5	端口中断掉电唤醒使能寄存器 (PxWKUE)	292
12.2	范例程序	294
12.2.1	P0 口下降沿中断	294
12.2.2	P1 口上升沿中断	298
12.2.3	P2 口低电平中断	301
12.2.4	P3 口高电平中断	305
13	定时器/计数器	310
13.1	定时器的相关寄存器	310
13.2	定时器 0/1	312
13.2.1	定时器 0/1 控制寄存器 (TCON)	312
13.2.2	定时器 0/1 模式寄存器 (TMOD)	312
13.2.3	定时器 0 模式 0 (16 位自动重载模式)	313
13.2.4	定时器 0 模式 1 (16 位不可重载模式)	314
13.2.5	定时器 0 模式 2 (8 位自动重载模式)	315
13.2.6	定时器 0 模式 3 (不可屏蔽中断 16 位自动重载, 实时操作系统节拍器)	315
13.2.7	定时器 1 模式 0 (16 位自动重载模式)	316
13.2.8	定时器 1 模式 1 (16 位不可重载模式)	317
13.2.9	定时器 1 模式 2 (8 位自动重载模式)	318
13.2.10	定时器 0 计数寄存器 (TL0, TH0)	318
13.2.11	定时器 1 计数寄存器 (TL1, TH1)	318
13.2.12	辅助寄存器 1 (AUXR)	318
13.2.13	中断与时钟输出控制寄存器 (INTCLKO)	319
13.2.14	定时器 0 定时计算公式	319
13.2.15	定时器 1 定时计算公式	320
13.3	定时器 2 (24 位定时器, 8 位预分频+16 位定时)	321
13.3.1	辅助寄存器 1 (AUXR)	321
13.3.2	中断与时钟输出控制寄存器 (INTCLKO)	321
13.3.3	定时器 2 计数寄存器 (T2L, T2H)	321
13.3.4	定时器 2 的 8 位预分频寄存器 (TM2PS)	321
13.3.5	定时器 2 工作模式	322
13.3.6	定时器 2 计算公式	322
13.4	定时器 3/4 (24 位定时器, 8 位预分频+16 位定时)	323
13.4.1	定时器 4/3 控制寄存器 (T4T3M)	323
13.4.2	定时器 3 计数寄存器 (T3L, T3H)	323
13.4.3	定时器 4 计数寄存器 (T4L, T4H)	323
13.4.4	定时器 3 的 8 位预分频寄存器 (TM3PS)	324
13.4.5	定时器 4 的 8 位预分频寄存器 (TM4PS)	324
13.4.6	定时器 3 工作模式	324
13.4.7	定时器 4 工作模式	326
13.4.8	定时器 3 计算公式	326

13.4.9	定时器 4 计算公式	327
13.5	范例程序	328
13.5.1	定时器 0 (模式 0—16 位自动重载), 用作定时	328
13.5.2	定时器 0 (模式 1—16 位不自动重载), 用作定时	329
13.5.3	定时器 0 (模式 2—8 位自动重载), 用作定时	331
13.5.4	定时器 0 (模式 3—16 位自动重载不可屏蔽中断), 用作定时	333
13.5.5	定时器 0 (外部计数—扩展 T0 为外部下降沿中断)	335
13.5.6	定时器 0 (测量脉宽—INT0 高电平宽度)	337
13.5.7	定时器 0 (模式 0), 时钟分频输出	339
13.5.8	定时器 1 (模式 0—16 位自动重载), 用作定时	341
13.5.9	定时器 1 (模式 1—16 位不自动重载), 用作定时	343
13.5.10	定时器 1 (模式 2—8 位自动重载), 用作定时	344
13.5.11	定时器 1 (外部计数—扩展 T1 为外部下降沿中断)	346
13.5.12	定时器 1 (测量脉宽—INT1 高电平宽度)	348
13.5.13	定时器 1 (模式 0), 时钟分频输出	350
13.5.14	定时器 1 (模式 0) 做串口 1 波特率发生器	352
13.5.15	定时器 1 (模式 2) 做串口 1 波特率发生器	356
13.5.16	定时器 2 (16 位自动重载), 用作定时	360
13.5.17	定时器 2 (外部计数—扩展 T2 为外部下降沿中断)	362
13.5.18	定时器 2, 时钟分频输出	364
13.5.19	定时器 2 做串口 1 波特率发生器	366
13.5.20	定时器 2 做串口 2 波特率发生器	369
13.5.21	定时器 2 做串口 3 波特率发生器	373
13.5.22	定时器 2 做串口 4 波特率发生器	377
13.5.23	定时器 3 (16 位自动重载), 用作定时	381
13.5.24	定时器 3 (外部计数—扩展 T3 为外部下降沿中断)	384
13.5.25	定时器 3, 时钟分频输出	386
13.5.26	定时器 3 做串口 3 波特率发生器	388
13.5.27	定时器 4 (16 位自动重载), 用作定时	392
13.5.28	定时器 4 (外部计数—扩展 T4 为外部下降沿中断)	395
13.5.29	定时器 4, 时钟分频输出	397
13.5.30	定时器 4 做串口 4 波特率发生器	399
14	串口通信	404
14.1	串口功能脚切换	404
14.2	串口相关寄存器	404
14.3	串口 1	406
14.3.1	串口 1 控制寄存器 (SCON)	406
14.3.2	串口 1 数据寄存器 (SBUF)	406
14.3.3	电源管理寄存器 (PCON)	407
14.3.4	辅助寄存器 1 (AUXR)	407
14.3.5	串口 1 模式 0, 模式 0 波特率计算公式	407
14.3.6	串口 1 模式 1, 模式 1 波特率计算公式	408
14.3.7	串口 1 模式 2, 模式 2 波特率计算公式	411
14.3.8	串口 1 模式 3, 模式 3 波特率计算公式	411

14.3.9	自动地址识别.....	412
14.3.10	串口 1 从机地址控制寄存器 (SADDR, SADEN)	412
14.4	串口 2.....	414
14.4.1	串口 2 控制寄存器 (S2CON)	414
14.4.2	串口 2 数据寄存器 (S2BUF)	414
14.4.3	串口 2 模式 0, 模式 0 波特率计算公式	414
14.4.4	串口 2 模式 1, 模式 1 波特率计算公式	415
14.5	串口 3.....	417
14.5.1	串口 3 控制寄存器 (S3CON)	417
14.5.2	串口 3 数据寄存器 (S3BUF)	417
14.5.3	串口 3 模式 0, 模式 0 波特率计算公式	417
14.5.4	串口 3 模式 1, 模式 1 波特率计算公式	418
14.6	串口 4.....	420
14.6.1	串口 4 控制寄存器 (S4CON)	420
14.6.2	串口 4 数据寄存器 (S4BUF)	420
14.6.3	串口 4 模式 0, 模式 0 波特率计算公式	420
14.6.4	串口 4 模式 1, 模式 1 波特率计算公式	421
14.7	串口注意事项.....	423
14.8	范例程序.....	424
14.8.1	串口 1 使用定时器 2 做波特率发生器	424
14.8.2	串口 1 使用定时器 1 (模式 0) 做波特率发生器	427
14.8.3	串口 1 使用定时器 1 (模式 2) 做波特率发生器	431
14.8.4	串口 2 使用定时器 2 做波特率发生器	435
14.8.5	串口 3 使用定时器 2 做波特率发生器	439
14.8.6	串口 3 使用定时器 3 做波特率发生器	443
14.8.7	串口 4 使用定时器 2 做波特率发生器	447
14.8.8	串口 4 使用定时器 4 做波特率发生器	451
14.8.9	串口多机通讯.....	456
14.8.10	串口转 LIN 总线	457
15	比较器, 掉电检测, 内部 1.19V 参考信号源.....	466
15.1	比较器输出功能脚切换	466
15.2	比较器内部结构图	466
15.3	比较器相关的寄存器	467
15.3.1	比较器控制寄存器 1 (CMPCR1)	467
15.3.2	比较器控制寄存器 2 (CMPCR2)	468
15.3.3	比较器扩展配置寄存器 (CMPEXCFG)	468
15.4	范例程序.....	470
15.4.1	比较器的使用 (中断方式)	470
15.4.2	比较器的使用 (查询方式)	473
15.4.3	比较器作外部掉电检测 (掉电过程中应及时保存用户数据到 EEPROM 中)	476
15.4.4	比较器检测工作电压 (电池电压)	477
16	IAP/EEPROM/DATA-FLASH.....	482
16.1	EEPROM 操作时间.....	482
16.2	EEPROM 相关的寄存器.....	482

16.2.1	EEPROM 数据寄存器 (IAP_DATA)	482
16.2.2	EEPROM 地址寄存器 (IAP_ADDR)	483
16.2.3	EEPROM 命令寄存器 (IAP_CMD)	483
16.2.4	EEPROM 触发寄存器 (IAP_TRIG)	483
16.2.5	EEPROM 控制寄存器 (IAP_CONTR)	483
16.2.6	EEPROM 等待时间控制寄存器 (IAP_TPS)	484
16.3	EEPROM 大小及地址	485
16.4	范例程序	487
16.4.1	EEPROM 基本操作	487
16.4.2	使用 MOVC 读取 EEPROM	490
16.4.3	使用串口送出 EEPROM 数据	494
17	ADC 模数转换, 内部 1.19V 参考信号源	499
17.1	ADC 相关的寄存器	499
17.1.1	ADC 控制寄存器 (ADC_CONTR), PWM 触发 ADC 控制	499
17.1.2	ADC 配置寄存器 (ADCCFG)	500
17.1.3	ADC 转换结果寄存器 (ADC_RES, ADC_RESL)	501
17.1.4	ADC 时序控制寄存器 (ADCTIM)	502
17.1.5	ADC 扩展配置寄存器 (ADCEXCFG)	503
17.2	ADC 相关计算公式	504
17.2.1	ADC 速度计算公式	504
17.2.2	ADC 转换结果计算公式	504
17.2.3	反推 ADC 输入电压计算公式	504
17.2.4	反推工作电压计算公式	505
17.3	12 位 ADC 静态特性	505
17.4	ADC 应用参考线路图	506
17.4.1	高精度 ADC 应用	506
17.4.2	ADC 一般应用 (对 ADC 精度要求不高的应用)	507
17.5	范例程序	508
17.5.1	ADC 基本操作 (查询方式)	508
17.5.2	ADC 基本操作 (中断方式)	510
17.5.3	格式化 ADC 转换结果	512
17.5.4	ADC 自动转换多次取平均值	515
17.5.5	利用 ADC 第 15 通道测量外部电压或电池电压	517
17.5.6	ADC 做电容感应触摸按键	521
17.5.7	ADC 作按键扫描应用线路图	533
17.5.8	检测负电压参考线路图	535
17.5.9	常用加法电路在 ADC 中的应用	536
18	PCA/CCP/PWM 应用	537
18.1	PCA 功能脚切换	537
18.2	PCA 相关的寄存器	537
18.2.1	PCA 控制寄存器 (CCON)	538
18.2.2	PCA 模式寄存器 (CMOD)	538
18.2.3	PCA 计数器寄存器 (CL, CH)	539
18.2.4	PCA 模块模式控制寄存器 (CCAPMn)	539

18.2.5	PCA 模块模式捕获值/比较值寄存器 (CCAPnL, CCAPnH)	539
18.2.6	PCA 模块 PWM 模式控制寄存器 (PCA_PWMn)	540
18.3	PCA 工作模式	541
18.3.1	捕获模式	541
18.3.2	软件定时器模式	541
18.3.3	高速脉冲输出模式	542
18.3.4	PWM 脉宽调制模式及频率计算公式	542
18.4	利用 CCP/PCA/PWM 模块实现 8~16 位 DAC 的参考线路图	546
18.5	范例程序	547
18.5.1	PCA 输出 PWM (6/7/8/10 位)	547
18.5.2	PCA 捕获测量脉冲宽度	550
18.5.3	PCA 实现 16 位软件定时	554
18.5.4	PCA 输出高速脉冲	557
18.5.5	PCA 扩展外部中断	560
19	精度可达 15 位的增强型 PWM.....	563
19.1	增强型 PWM 输出功能脚切换	563
19.2	PWM 相关的寄存器	565
19.2.1	增强型 PWM 全局配置寄存器 (PWMSET)	566
19.2.2	增强型 PWM 配置寄存器 (PWMCFG)	566
19.2.3	PWM 中断标志寄存器 (PWMIF)	567
19.2.4	PWM 异常检测控制寄存器 (PWMnFDCR)	567
19.2.5	PWM 计数器寄存器 (PWMCH, PWMCL)	568
19.2.6	PWM 时钟选择寄存器 (PWMCKS), 输出频率计算公式	568
19.2.7	PWM 触发 ADC 计数器寄存器 (PWMTADC)	569
19.2.8	PWM 电平输出设置计数值寄存器 (PWMnT1, PWMnT2)	569
19.2.9	PWM 通道控制寄存器 (PWMnCR)	570
19.2.10	PWM 通道电平保持控制寄存器 (PWMnHLD)	571
19.3	范例程序	572
19.3.1	输出任意周期和任意占空比的波形	572
19.3.2	两路 PWM 实现互补对称带死区控制的波形	574
19.3.3	PWM 实现渐变灯 (呼吸灯)	578
19.3.4	使用 PWM 触发 ADC 转换	582
20	同步串行外设接口 SPI.....	587
20.1	SPI 功能脚切换	587
20.2	SPI 相关的寄存器	587
20.2.1	SPI 状态寄存器 (SPSTAT)	587
20.2.2	SPI 控制寄存器 (SPCTL), SPI 速度控制	587
20.2.3	SPI 数据寄存器 (SPDAT)	588
20.3	SPI 通信方式	589
20.3.1	单主单从	589
20.3.2	互为主从	589
20.3.3	单主多从	590
20.4	配置 SPI	591
20.5	数据模式	593

20.6	范例程序	594
20.6.1	SPI 单主单从系统主机程序 (中断方式)	594
20.6.2	SPI 单主单从系统从机程序 (中断方式)	596
20.6.3	SPI 单主单从系统主机程序 (查询方式)	598
20.6.4	SPI 单主单从系统从机程序 (查询方式)	600
20.6.5	SPI 互为主从系统程序 (中断方式)	603
20.6.6	SPI 互为主从系统程序 (查询方式)	605
21	I²C 总线	609
21.1	I ² C 功能脚切换	609
21.2	I ² C 相关的寄存器	609
21.3	I ² C 主机模式	610
21.3.1	I ² C 配置寄存器 (I2CCFG), 总线速度控制	610
21.3.2	I ² C 主机控制寄存器 (I2CMSCR)	611
21.3.3	I ² C 主机辅助控制寄存器 (I2CMSAUX)	612
21.3.4	I ² C 主机状态寄存器 (I2CMSST)	612
21.4	I ² C 从机模式	614
21.4.1	I ² C 从机控制寄存器 (I2CSLCR)	614
21.4.2	I ² C 从机状态寄存器 (I2CSLST)	614
21.4.3	I ² C 从机地址寄存器 (I2CSLADR)	616
21.4.4	I ² C 数据寄存器 (I2CTXD, I2CRXD)	617
21.5	范例程序	618
21.5.1	I ² C 主机模式访问 AT24C256 (中断方式)	618
21.5.2	I ² C 主机模式访问 AT24C256 (查询方式)	624
21.5.3	I ² C 主机模式访问 PCF8563	630
21.5.4	I ² C 从机模式 (中断方式)	635
21.5.5	I ² C 从机模式 (查询方式)	640
21.5.6	测试 I ² C 从机模式代码的主机代码	644
22	LCM 接口	651
22.1	LCM 接口功能脚切换	651
22.2	LCM 相关的寄存器	651
22.2.1	LCM 接口配置寄存器 (LCMIFCFG)	652
22.2.2	LCM 接口配置寄存器 2 (LCMIFCFG2)	652
22.2.3	LCM 接口控制寄存器 (LCMIFCR)	653
22.2.4	LCM 接口状态寄存器 (LCMIFSTA)	653
22.2.5	LCM 接口数据寄存器 (LCMIFDATL, LCMIFDATH)	653
22.3	LCD 接口时序图	654
22.3.1	I8080 模式	654
22.3.2	M6800 模式	655
23	DMA (批量数据传输 BMM)	656
23.1	BMM 相关的寄存器	656
23.2	存储器与存储器之间的数据读写 (M2M_BMM)	658
23.2.1	M2M_BMM 配置寄存器 (BMM_M2M_CFG)	658
23.2.2	M2M_BMM 控制寄存器 (BMM_M2M_CR)	659
23.2.3	M2M_BMM 状态寄存器 (BMM_M2M_STA)	659

23.2.4	M2M_BMM 传输总字节寄存器 (BMM_M2M_AMT)	659
23.2.5	M2M_BMM 传输完成字节寄存器 (BMM_M2M_DONE)	660
23.2.6	M2M_BMM 发送地址寄存器 (BMM_M2M_TXAx)	660
23.2.7	M2M_BMM 接收地址寄存器 (BMM_M2M_RXAx)	660
23.3	ADC 数据自动存储 (ADC_BMM)	661
23.3.1	ADC_BMM 配置寄存器 (BMM_ADC_CFG)	661
23.3.2	ADC_BMM 控制寄存器 (BMM_ADC_CR)	661
23.3.3	ADC_BMM 状态寄存器 (BMM_ADC_STA)	661
23.3.4	ADC_BMM 接收地址寄存器 (BMM_ADC_RXAx)	661
23.3.5	ADC_BMM 配置寄存器 2 (BMM_ADC_CFG2)	662
23.3.6	ADC_BMM 通道使能寄存器 (BMM_ADC_CHSWx)	662
23.3.7	ADC_BMM 的数据存储格式	663
23.4	SPI 与存储器之间的数据交换 (SPI_BMM)	665
23.4.1	SPI_BMM 配置寄存器 (BMM_SPI_CFG)	665
23.4.2	SPI_BMM 控制寄存器 (BMM_SPI_CR)	665
23.4.3	SPI_BMM 状态寄存器 (BMM_SPI_STA)	666
23.4.4	SPI_BMM 传输总字节寄存器 (BMM_SPI_AMT)	666
23.4.5	SPI_BMM 传输完成字节寄存器 (BMM_SPI_DONE)	666
23.4.6	SPI_BMM 发送地址寄存器 (BMM_SPI_TXAx)	666
23.4.7	SPI_BMM 接收地址寄存器 (BMM_SPI_RXAx)	666
23.4.8	SPI_BMM 配置寄存 2 器 (BMM_SPI_CFG2)	667
23.5	串口 1 与存储器之间的数据交换 (UR1T_BMM, UR1R_BMM)	668
23.5.1	UR1T_BMM 配置寄存器 (BMM_UR1T_CFG)	668
23.5.2	UR1T_BMM 控制寄存器 (BMM_UR1T_CR)	668
23.5.3	UR1T_BMM 状态寄存器 (BMM_UR1T_STA)	668
23.5.4	UR1T_BMM 传输总字节寄存器 (BMM_UR1T_AMT)	669
23.5.5	UR1T_BMM 传输完成字节寄存器 (BMM_UR1T_DONE)	669
23.5.6	UR1T_BMM 发送地址寄存器 (BMM_UR1T_TXAx)	669
23.5.7	UR1R_BMM 配置寄存器 (BMM_UR1R_CFG)	669
23.5.8	UR1R_BMM 控制寄存器 (BMM_UR1R_CR)	669
23.5.9	UR1R_BMM 状态寄存器 (BMM_UR1R_STA)	670
23.5.10	UR1R_BMM 传输总字节寄存器 (BMM_UR1R_AMT)	670
23.5.11	UR1R_BMM 传输完成字节寄存器 (BMM_UR1R_DONE)	670
23.5.12	UR1R_BMM 接收地址寄存器 (BMM_UR1T_RXAx)	670
23.6	串口 2 与存储器之间的数据交换 (UR2T_BMM, UR2R_BMM)	671
23.6.1	UR2T_BMM 配置寄存器 (BMM_UR2T_CFG)	671
23.6.2	UR2T_BMM 控制寄存器 (BMM_UR2T_CR)	671
23.6.3	UR2T_BMM 状态寄存器 (BMM_UR2T_STA)	671
23.6.4	UR2T_BMM 传输总字节寄存器 (BMM_UR2T_AMT)	672
23.6.5	UR2T_BMM 传输完成字节寄存器 (BMM_UR2T_DONE)	672
23.6.6	UR2T_BMM 发送地址寄存器 (BMM_UR2T_TXAx)	672
23.6.7	UR2R_BMM 配置寄存器 (BMM_UR2R_CFG)	672
23.6.8	UR2R_BMM 控制寄存器 (BMM_UR2R_CR)	672
23.6.9	UR2R_BMM 状态寄存器 (BMM_UR2R_STA)	673

23.6.10	UR2R_BMM 传输总字节寄存器 (BMM_UR2R_AMT)	673
23.6.11	UR2R_BMM 传输完成字节寄存器 (BMM_UR2R_DONE)	673
23.6.12	UR2R_BMM 接收地址寄存器 (BMM_UR2T_RXAx)	673
23.7	串口 3 与存储器之间的数据交换 (UR3T_BMM, UR3R_BMM)	674
23.7.1	UR3T_BMM 配置寄存器 (BMM_UR3T_CFG)	674
23.7.2	UR3T_BMM 控制寄存器 (BMM_UR3T_CR)	674
23.7.3	UR3T_BMM 状态寄存器 (BMM_UR3T_STA)	674
23.7.4	UR3T_BMM 传输总字节寄存器 (BMM_UR3T_AMT)	675
23.7.5	UR3T_BMM 传输完成字节寄存器 (BMM_UR3T_DONE)	675
23.7.6	UR3T_BMM 发送地址寄存器 (BMM_UR3T_TXAx)	675
23.7.7	UR3R_BMM 配置寄存器 (BMM_UR3R_CFG)	675
23.7.8	UR3R_BMM 控制寄存器 (BMM_UR3R_CR)	675
23.7.9	UR3R_BMM 状态寄存器 (BMM_UR3R_STA)	676
23.7.10	UR3R_BMM 传输总字节寄存器 (BMM_UR3R_AMT)	676
23.7.11	UR3R_BMM 传输完成字节寄存器 (BMM_UR3R_DONE)	676
23.7.12	UR3R_BMM 接收地址寄存器 (BMM_UR3T_RXAx)	676
23.8	串口 4 与存储器之间的数据交换 (UR4T_BMM, UR4R_BMM)	677
23.8.1	UR4T_BMM 配置寄存器 (BMM_UR4T_CFG)	677
23.8.2	UR4T_BMM 控制寄存器 (BMM_UR4T_CR)	677
23.8.3	UR4T_BMM 状态寄存器 (BMM_UR4T_STA)	677
23.8.4	UR4T_BMM 传输总字节寄存器 (BMM_UR4T_AMT)	678
23.8.5	UR4T_BMM 传输完成字节寄存器 (BMM_UR4T_DONE)	678
23.8.6	UR4T_BMM 发送地址寄存器 (BMM_UR4T_TXAx)	678
23.8.7	UR4R_BMM 配置寄存器 (BMM_UR4R_CFG)	678
23.8.8	UR4R_BMM 控制寄存器 (BMM_UR4R_CR)	678
23.8.9	UR4R_BMM 状态寄存器 (BMM_UR4R_STA)	679
23.8.10	UR4R_BMM 传输总字节寄存器 (BMM_UR4R_AMT)	679
23.8.11	UR4R_BMM 传输完成字节寄存器 (BMM_UR4R_DONE)	679
23.8.12	UR4R_BMM 接收地址寄存器 (BMM_UR4T_RXAx)	679
23.9	LCM 与存储器之间的数据读写 (LCM_BMM)	680
23.9.1	LCM_BMM 配置寄存器 (BMM_LCM_CFG)	680
23.9.2	LCM_BMM 控制寄存器 (BMM_LCM_CR)	680
23.9.3	LCM_BMM 状态寄存器 (BMM_LCM_STA)	681
23.9.4	LCM_BMM 传输总字节寄存器 (BMM_LCM_AMT)	681
23.9.5	LCM_BMM 传输完成字节寄存器 (BMM_LCM_DONE)	681
23.9.6	LCM_BMM 发送地址寄存器 (BMM_LCM_TXAx)	681
23.9.7	LCM_BMM 接收地址寄存器 (BMM_LCM_RXAx)	681
23.10	范例程序	682
23.10.1	串口 1 中断模式与电脑收发测试 - BMM 接收超时中断	682
23.10.2	串口 1 中断模式与电脑收发测试 - BMM 数据校验	687
24	增强型双数据指针	694
24.1	相关的特殊功能寄存器	694
24.1.1	第 1 组 16 位数据指针寄存器 (DPTR0)	694
24.1.2	第 2 组 16 位数据指针寄存器 (DPTR1)	694

24.1.3	数据指针控制寄存器 (DPS)	694
24.1.4	数据指针控制寄存器 (TA)	695
24.2	范例程序	697
24.2.1	示例代码 1	697
24.2.2	示例代码 2	698
25	MDU16 硬件 16 位乘法器	700
25.1	相关的特殊功能寄存器	700
25.1.1	操作数 1 数据寄存器 (MD0~MD3)	700
25.1.2	操作数 2 数据寄存器 (MD4~MD5)	700
25.1.3	MDU 模式控制寄存器 (ARCON), 运算所需时钟数	701
25.1.4	MDU 操作控制寄存器 (OPCON)	701
25.2	关于 MDU16 的网友应用杂谈 (提供思路, 仅供参考)	703
25.3	范例程序	705
附录 A	编译器 (汇编器) / 仿真器 / 头文件使用指南	707
附录 B	如何测试 I/O 口	716
附录 C	如何让传统的 8051 单片机学习板可仿真	717
附录 D	STC-USB 驱动程序安装说明	719
附录 E	USB 下载步骤演示	782
附录 F	RS485 自动控制或 I/O 口控制线路图	786
附录 G	STC 工具使用说明书	787
G.1	概述	787
G.2	系统可编程 (ISP) 流程说明	787
G.3	USB 型联机/脱机下载工具 U8W/U8W-Mini	788
G.3.1	安装 U8W/U8W-Mini 驱动程序	790
G.3.2	U8W 的功能介绍	793
G.3.3	U8W 的在线联机下载使用说明	794
G.3.4	U8W 的脱机下载使用说明	797
G.3.5	U8W-Mini 的功能介绍	805
G.3.6	U8W-Mini 的在线联机下载使用说明	806
G.3.7	U8W-Mini 的脱机下载使用说明	807
G.3.8	制作/更新 U8W/U8W-Mini	813
G.3.9	U8W/U8W-Mini 设置直通模式 (可用于仿真)	815
G.3.10	U8W/U8W-Mini 的参考电路	815
G.4	STC 通用 USB 转串口工具	817
G.4.1	STC 通用 USB 转串口工具外观图	817
G.4.2	STC 通用 USB 转串口工具布局图	818
G.4.3	STC 通用 USB 转串口工具驱动安装	819
G.4.4	使用 STC 通用 USB 转串口工具下载程序到 MCU	820
G.4.5	使用 STC 通用 USB 转串口工具仿真用户代码	822
G.5	应用线路图	829
G.5.1	U8W 工具应用参考线路图	829
G.5.2	STC 通用 USB 转串口工具应用参考线路图	829
附录 H	U8W 下载工具中 RS485 部分线路图	831
附录 I	运行用户程序时收到用户命令后自动启动 ISP 下载 (不停电)	832

附录 J	使用 STC 的 IAP 系列单片机开发自己的 ISP 程序	834
附录 K	用户程序复位到系统区进行 ISP 下载的方法 (不停电)	846
附录 L	使用第三方 MCU 对 STC8A8K64D4 系列单片机进行 ISP 下载范例程序	852
附录 M	使用第三方应用程序调用 STC 发布项目程序对单片机进行 ISP 下载	860
附录 N	在 Keil 中建立多文件项目的方法	864
附录 O	关于中断号大于 31 在 Keil 中编译出错的处理	868
附录 P	电气特性	878
P.1	绝对最大额定值	878
P.2	直流特性 (3.3V)	879
P.3	直流特性 (5.0V)	881
P.4	内部 IRC 温漂特性 (参考温度 25℃)	882
P.5	低压复位门槛电压 (测试温度 25℃)	882
附录 Q	应用注意事项	883
Q.1	STC8A8K64D4-64Pin/48Pin 系列	883
附录 R	触摸按键的 PCB 设计指导	884
附录 S	QFN/DFN 封装元器件焊接方法	886
附录 T	STC8A8K64D4 系列单片机取代 STC8A8K64S4A12 系列的注意事项	889
附录 U	更新记录	891

1 概述

STC8A8K64D4 系列单片机是不需要外部晶振和外部复位的单片机，是以超强抗干扰/超低价/高速/低功耗为目标的 8051 单片机，在相同的工作频率下，STC8A8K64D4 系列单片机比传统的 8051 约快 12 倍（速度快 11.2~13.2 倍），依次按顺序执行完全部的 111 条指令，STC8A8K64D4 系列单片机仅需 147 个时钟，而传统 8051 则需要 1944 个时钟。STC8A8K64D4 系列单片机是 STC 生产的单时钟/机器周期(1T) 的单片机，是宽电压/高速/高可靠/低功耗/强抗静电/较强抗干扰的新一代 8051 单片机，超级加密。指令代码完全兼容传统 8051。

MCU 内部集成高精度 R/C 时钟($\pm 0.3\%$ ，常温下 $+25^{\circ}\text{C}$)， $-1.38\% \sim +1.42\%$ 温飘($-40^{\circ}\text{C} \sim +85^{\circ}\text{C}$)， $-0.88\% \sim +1.05\%$ 温飘($-20^{\circ}\text{C} \sim +65^{\circ}\text{C}$)。ISP 编程时 4MHz~45MHz 宽范围可设置（注意：温度范围为 $-40^{\circ}\text{C} \sim +85^{\circ}\text{C}$ 时，最高频率须控制在 45MHz 以下），可彻底省掉外部昂贵的晶振和外部复位电路(内部已集成高可靠复位电路，ISP 编程时 4 级复位门槛电压可选)。

MCU 内部有 3 个可选时钟源：内部高精度 IRC 时钟（ISP 下载时可进行调节）、内部 32KHz 的低速 IRC、外部 4M~33M 晶振或外部时钟信号。用户代码中可自由选择时钟源，时钟源选定后可再经过 8-bit 的分频器分频后再将时钟信号提供给 CPU 和各个外设（如定时器、串口、SPI 等）。

MCU 提供两种低功耗模式：IDLE 模式和 STOP 模式。IDLE 模式下，MCU 停止给 CPU 提供时钟，CPU 无时钟，CPU 停止执行指令，但所有的外设仍处于工作状态，此时功耗约为 1.0mA（6MHz 工作频率）。STOP 模式即为主时钟停振模式，即传统的掉电模式/停电模式/停机模式，此时 CPU 和全部外设都停止工作，功耗可降低到 $0.6\mu\text{A}@V_{\text{CC}}=5.0\text{V}$ ， $0.4\mu\text{A}@V_{\text{CC}}=3.3\text{V}$ 。

掉电模式可以使用 INT0(P3.2)、INT1(P3.3)、INT2(P3.6)、INT3(P3.7)、INT4(P3.0)、T0(P3.4)、T1(P3.5)、T2(P1.2)、T3(P0.4)、T4(P0.6)、RXD(P3.0/P3.6/P1.6/P4.3)、RXD2(P1.0/P4.0)、RXD3(P0.0/P5.0)、RXD4(P0.2/P5.0)、CCP0(P1.7/P2.3/P7.0/P3.3)、CCP1(P1.6/P2.4/P7.1/P3.2)、CCP2(P1.5/P2.5/P7.2/P3.1)、CCP3(P1.4/P2.6/P7.3/P3.0)、I2C_SDA(P1.4/P2.4/P3.3)、SPI_SS(P1.2/P2.2/P3.5)以及所有端口的 I/O 中断、比较器中断、低压检测中断、掉电唤醒定时器唤醒。

MCU 提供了丰富的数字外设（串口、定时器、PCA、增强型 PWM 以及 I²C、SPI）接口与模拟外设（速度高达 800K 即每秒 80 万次采样的 12 位*15 路超高速 ADC、比较器），可满足广大用户的设计需求。

STC8A8K64D4 系列单片机内部集成了增强型的双数据指针。通过程序控制，可实现数据指针自动递增或递减功能以及两组数据指针的自动切换功能。

产品线	I/O	UART	定时器	ADC	增强型 PWM	PCA	CMP	SPI	I2C	MDU16	I/O 中断	LCM	DMA
STC8A8K64D4 系列-64Pin/48Pin	59	4	5	15 _{ch} *12 _b	●	●	●	●	●	●	●	●	●

2 特性、价格及管脚

2.1 STC8A8K64D4-64Pin/48Pin 系列

2.1.1 特性及价格(有 16 位硬件乘除法器 MDU16, 准 16 位单片机)

- 选型价格(不需要外部晶振、不需要外部复位)

单片机型号	工作电压 (V)	Flash 程序存储器 10万次 字节	xdata, 大容量扩展 SRAM 字节	强大的双 DPTR 可增可减	EEPROM 10 万次 字节	I/O 口最多数量	串口并可掉电唤醒	MDU16 硬件 16 位乘除法器	DMA(支持 ADC、串口、SPI、LCM 等) 8080/8800 LCM 彩屏接口驱动(8 位和 16 位)	SPI	I ² C	所有的 I/O 口均支持中断并可掉电唤醒	定时器计数器 (10-14 外部管脚也可掉电唤醒)	15 位增强型 PWM 满足舞台灯光要求	PCA/CCP/PWM (可当外部中断并可掉电唤醒)	掉电唤醒专用定时器	15 路高速 ADC(8 路 PWM 可当 8 路 D/A 使用)	比较器 (可当 1 路 A/D, 可作外部掉电检测)	内部低压检测中断并可掉电唤醒	看门狗 复位定时器	内部高精准时钟 (24MHz 可调)	可对外输出时钟及复位	程序加密后传输(防拦截)	可设置下次更新程序需口令	支持 RS485 下载	支持 USB 直接下载	本身就可在线仿真	封装				2021 年新品供货信息	
																												LQFP64S	QFN64 <8x8mm>	LQFP48	QFN48 <6x6mm>		LQFP40
STC8A8K16D4	1.9-5.5	16K	8K	2	48K	59	4	有	有	有	有	有	5	8	4	有	12 位	有	有	有	4 级	有	是	有	是	是	是	是	√	√	√	√	
STC8A8K32D4	1.9-5.5	32K	8K	2	32K	59	4	有	有	有	有	有	5	8	4	有	12 位	有	有	有	4 级	有	是	有	是	是	是	是	√	√	√	√	
STC8A8K60D4	1.9-5.5	60K	8K	2	4K	59	4	有	有	有	有	有	5	8	4	有	12 位	有	有	有	4 级	有	是	有	是	是	是	是	√	√	√	√	
STC8A8K64D4	1.9-5.5	64K	8K	2	IAP	59	4	有	有	有	有	有	5	8	4	有	12 位	有	有	有	4 级	有	是	有	是	是	是	是	√	√	√	√	

注: 以上的单价为 10K 及以上订货量的价格, 量小则每片需增加 0.1 元人民币。当订货的总额达到或高于 3000 元时, 可免运费发货, 否则需要由客户承担运费。零售 10 片起售。

➤ 内核

- ✓ 超高速 8051 内核 (1T), 比传统 8051 约快 12 倍以上
- ✓ 指令代码完全兼容传统 8051
- ✓ 43 个中断源, 4 级中断优先级
- ✓ 支持在线仿真

➤ 工作电压

- ✓ 1.9V~5.5V
- ✓ 内建 LDO

➤ 工作温度

- ✓ -40°C~85°C (超温度范围应用请参考电器特性章节说明)

➤ Flash 存储器

- ✓ 最大 64K 字节 FLASH 程序存储器 (ROM), 用于存储用户代码
- ✓ 支持用户配置 EEPROM 大小, 512 字节单页擦除, 擦写次数可达 10 万次以上
- ✓ 支持在系统编程方式 (ISP) 更新用户应用程序, 无需专用编程器
- ✓ 支持单芯片仿真, 无需专用仿真器, 理论断点个数无限制

➤ SRAM

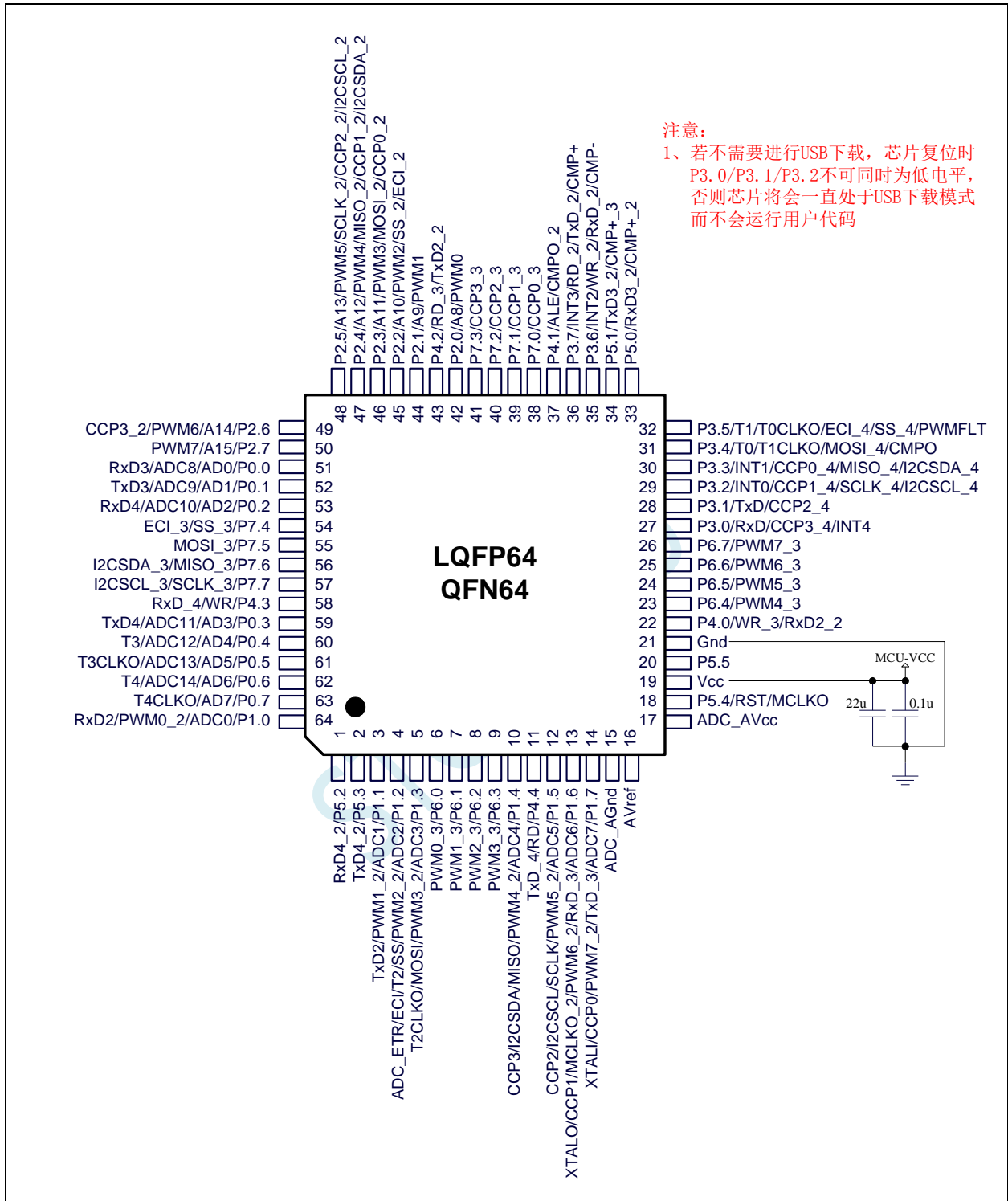
- ✓ 128 字节内部直接访问 RAM (DATA)

- ✓ 128 字节内部间接访问 RAM (IDATA)
- ✓ 8192 字节内部扩展 RAM (内部 XDATA)
- **时钟控制**
 - ✓ 内部高精度 IRC (4MHz~45MHz, ISP 编程时可进行上下调整, 还可以用户软件分频到较低的频率工作, 如 100KHz)
 - ⊕ 误差±0.3% (常温下 25℃)
 - ⊕ -1.38%~+1.42%温漂 (全温度范围, -40℃~85℃)
 - ⊕ -0.88%~+1.05%温漂 (温度范围, -20℃~65℃)
 - ✓ 内部 32KHz 低速 IRC (误差较大)
 - ✓ 外部晶振 (4MHz~45MHz) 和外部时钟
- **复位**
 - ✓ 硬件复位
 - ⊕ 上电复位, 实测电压值为 1.69V~1.82V。 (**在芯片未使能低压复位功能时有效**)

上电复位电压由一个上限电压和一个下限电压组成的电压范围, 当工作电压从 5V/3.3V 向下掉到上电复位的下限阈值电压时, 芯片处于复位状态; 当电压从 0V 上升到上电复位的上限阈值电压时, 芯片解除复位状态。
 - ⊕ 复位脚复位, 出厂时 P5.4 默认为 I/O 口, ISP 下载时可将 P5.4 管脚设置为复位脚 (**注意: 当设置 P5.4 管脚为复位脚时, 复位电平为低电平**)
 - ⊕ 看门狗溢出复位
 - ⊕ 低压检测复位, 提供 4 级低压检测电压: 2.0V (实测为 1.90V~2.04V)、2.4V (实测为 2.30V~2.50V)、2.7V (实测为 2.61V~2.82V)、3.0V (实测为 2.90V~3.13V)。
每级低压检测电压都是由一个上限电压和一个下限电压组成的电压范围, 当工作电压从 5V/3.3V 向下掉到低压检测的下限阈值电压时, 低压检测生效; 当电压从 0V 上升到低压检测的上限阈值电压时, 低压检测生效。
 - ✓ 软件复位
 - ⊕ 软件方式写复位触发寄存器
- **中断**
 - ✓ 提供 43 个中断源: INT0 (支持上升沿和下降沿中断)、INT1 (支持上升沿和下降沿中断)、INT2 (只支持下降沿中断)、INT3 (只支持下降沿中断)、INT4 (只支持下降沿中断)、定时器 0、定时器 1、定时器 2、定时器 3、定时器 4、串口 1、串口 2、串口 3、串口 4、ADC 模数转换、LVD 低压检测、SPI、I2C、比较器、PCA/CCP/PWM、增强型 PWM、增强型 PWM 异常检测、所有的 I/O 中断 (8 组)、LCD 驱动中断、串口 1 的 DMA 接收和发送中断、串口 2 的 DMA 接收和发送中断、串口 3 的 DMA 接收和发送中断、串口 4 的 DMA 接收和发送中断、SPI 的 DMA 中断、ADC 的 DMA 中断、LCD 驱动的 DMA 中断以及存储器到存储器的 DMA 中断。
 - ✓ 提供 4 级中断优先级
 - ✓ 时钟停振模式下可以唤醒的中断: INT0(P3.2)、INT1(P3.3)、INT2(P3.6)、INT3(P3.7)、INT4(P3.0)、T0(P3.4)、T1(P3.5)、T2(P1.2)、T3(P0.4)、T4(P0.6)、RXD(P3.0/P3.6/P1.6/P4.3)、RXD2(P1.0/P4.0)、RXD3(P0.0/P5.0)、RXD4(P0.2/P5.0)、CCP0(P1.7/P2.3/P7.0/P3.3)、CCP1(P1.6/P2.4/P7.1/P3.2)、CCP2(P1.5/P2.5/P7.2/P3.1)、CCP3(P1.4/P2.6/P7.3/P3.0)、I2C_SDA(P1.4/P2.4/P3.3)、SPI_SS(P1.2/P2.2/P3.5)以及所有端口的 I/O 中断、比较器中断、低压检测中断、掉电唤醒定时器唤醒
- **数字外设**
 - ✓ 5 个 16 位定时器: 定时器 0、定时器 1、定时器 2、定时器 3、定时器 4, 其中定时器 0 的模式 3 具有 NMI (不可屏蔽中断) 功能, 定时器 0 和定时器 1 的模式 0 为 16 位自动重载模式
 - ✓ 4 个高速串口: 串口 1、串口 2、串口 3、串口 4, 波特率时钟源最快可为 FOSC/4

- ✓ 4 组 16 位 PCA 模块: CCP0、CCP1、CCP2、CCP3, 可用于捕获、高速脉冲输出, 及 6/7/8/10 位的 PWM 输出
- ✓ 8 组 15 位增强型 PWM, 可实现带死区的控制信号, 并支持外部异常检测功能, 另外还有 4 组传统的 PCA/CCP/PWM 可作 PWM
- ✓ SPI: 支持主机模式和从机模式以及主机/从机自动切换
- ✓ I²C: 支持主机模式和从机模式
- ✓ **MDU16**: 硬件 16 位乘除法器 (支持 32 位除以 16 位、16 位除以 16 位、16 位乘 16 位、数据移位以及数据规格化等运算)
- ✓ **I/O 口中断**: 所有的 I/O 均支持中断, 每组 I/O 中断有独立的中断入口地址, 所有的 I/O 中断可支持 4 种中断模式: 高电平中断、低电平中断、上升沿中断、下降沿中断
(本系列的 I/O 口中断可以进行掉电唤醒, 且有 4 级中断优先级)
- ✓ **LCD 驱动模块**: 支持 8080 和 6800 两种接口以及 8 位和 16 位数据宽度
- ✓ **DMA**: 支持 SPI 移位接收数据到存储器、SPI 移位发送存储器的数据、串口 1/2/3/4 接收数据到的存储器、串口 1/2/3/4 发送存储器的数据、ADC 自动采样数据到存储器 (同时计算平均值)、LCD 驱动发送存储器的数据、以及存储器到存储器的数据复制
- ✓ **硬件数字 ID**: 支持 32 字节
- **模拟外设**
 - ✓ 超高速 ADC, 支持 **12 位高精度** 15 通道 (通道 0~通道 14) 的模数转换, **速度最快能达到 800K (每秒进行 80 万次 ADC 转换)**
 - ✓ ADC 的通道 15 用于测试内部 1.19V 参考信号源 (芯片在出厂时, 内部参考信号源已调整为 1.19V)
 - ✓ 比较器, 一组比较器 (比较器的正端可选择 CMP+ 端口、CMP+_2、CMP+_3 和所有的 ADC 输入端口, 比较器的负端可选择 CMP- 端口和内部 1.19V 的参考源, 所以比较器可当作多路比较器进行分时复用)
 - ✓ DAC: 8 组增强型 PWM 定时器可当 8 路 DAC 使用、4 路 PCA 可当 4 路 DAC 使用
- **GPIO**
 - ✓ 最多可达 59 个 GPIO: P0.0~P0.7、P1.0~P1.7、P2.0~P2.7、P3.0~P3.7、P4.0~P4.4、P5.0~P5.5、P6.0~P6.7、P7.0~P7.7
 - ✓ 所有的 GPIO 均支持如下 4 种模式: 准双向口模式、强推挽输出模式、开漏输出模式、高阻输入模式
 - ✓ **除 P3.0 和 P3.1 外, 其余所有 I/O 口上电后的状态均为高阻输入状态, 用户在使用 I/O 口时必须先设置 I/O 口模式, 另外每个 I/O 均可独立使能内部 4K 上拉电阻**
- **封装**
 - ✓ LQFP64S、LQFP48、LQFP44 (暂无样品, 后续会有)

2.1.2 管脚图, 最小系统



典型下载线路见下一页

连接
电脑/PC



Vcc
P3.0
P3.1
Gnd

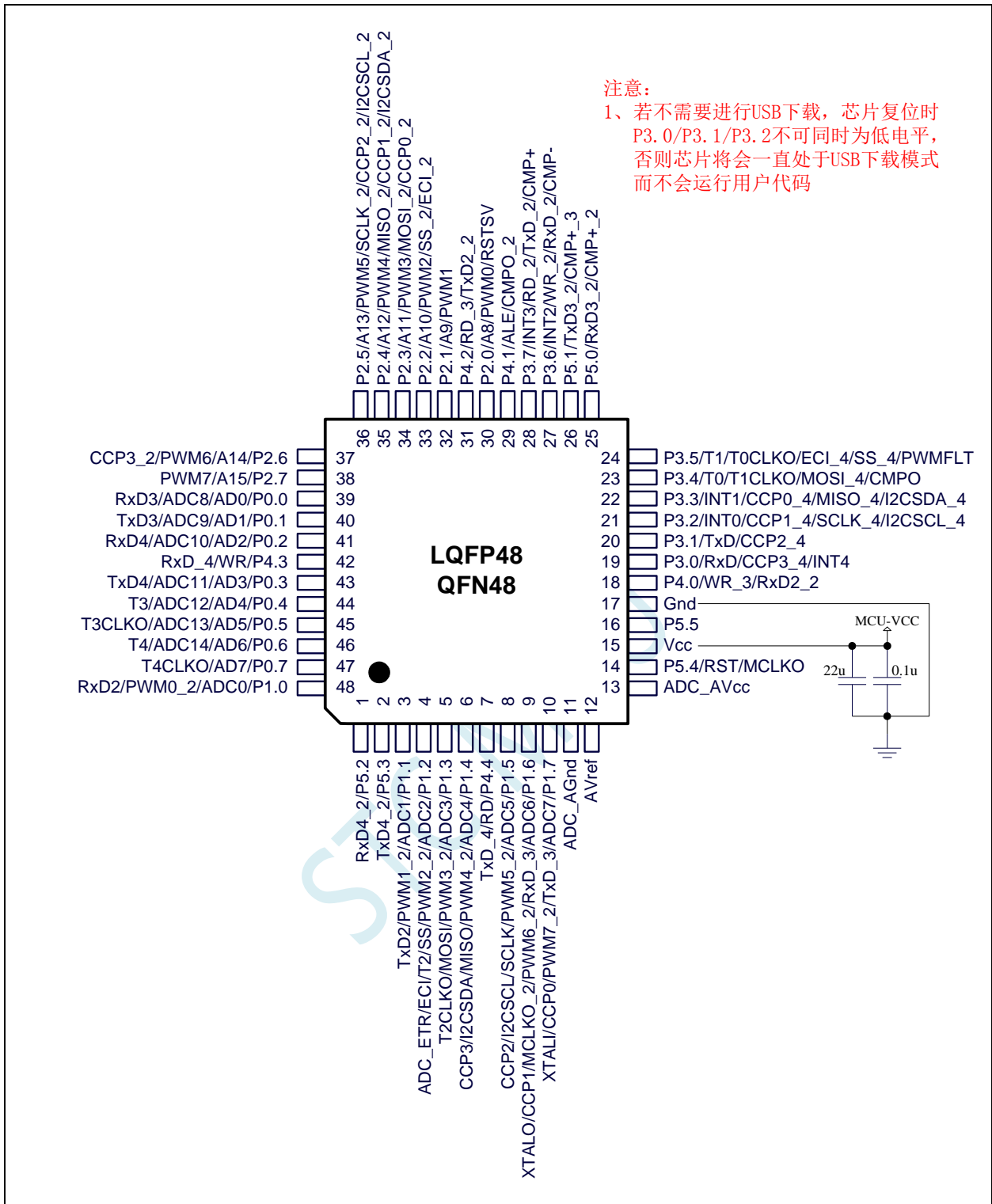
通用USB转串口工具（人民币30元）

ISP下载步骤:

- 1、按照如图所示的连接方式将通用USB转串口工具和目标芯片连接
- 2、按下电源按钮，确定目标芯片处于**停电状态**（上电指示灯为灭的状态）。
注意：工具第一次上电时是不对外供电的，因此若是第一次上电使用此工具，可跳过此步。
- 3、点击STC-ISP下载软件中的“下载/编程”按钮
- 4、再次按下电源按钮，给目标芯片上电（上电指示灯为亮的状态）
- 5、开始ISP下载

注意：目前有发现使用USB线供电进行ISP下载时，由于USB线太细，在USB线上的压降过大，导致ISP下载时供电不足，所以请在使用USB线供电进行ISP下载时，务必使用USB加强线。

STC MCU



典型下载线路见下一页

连接
电脑/PC



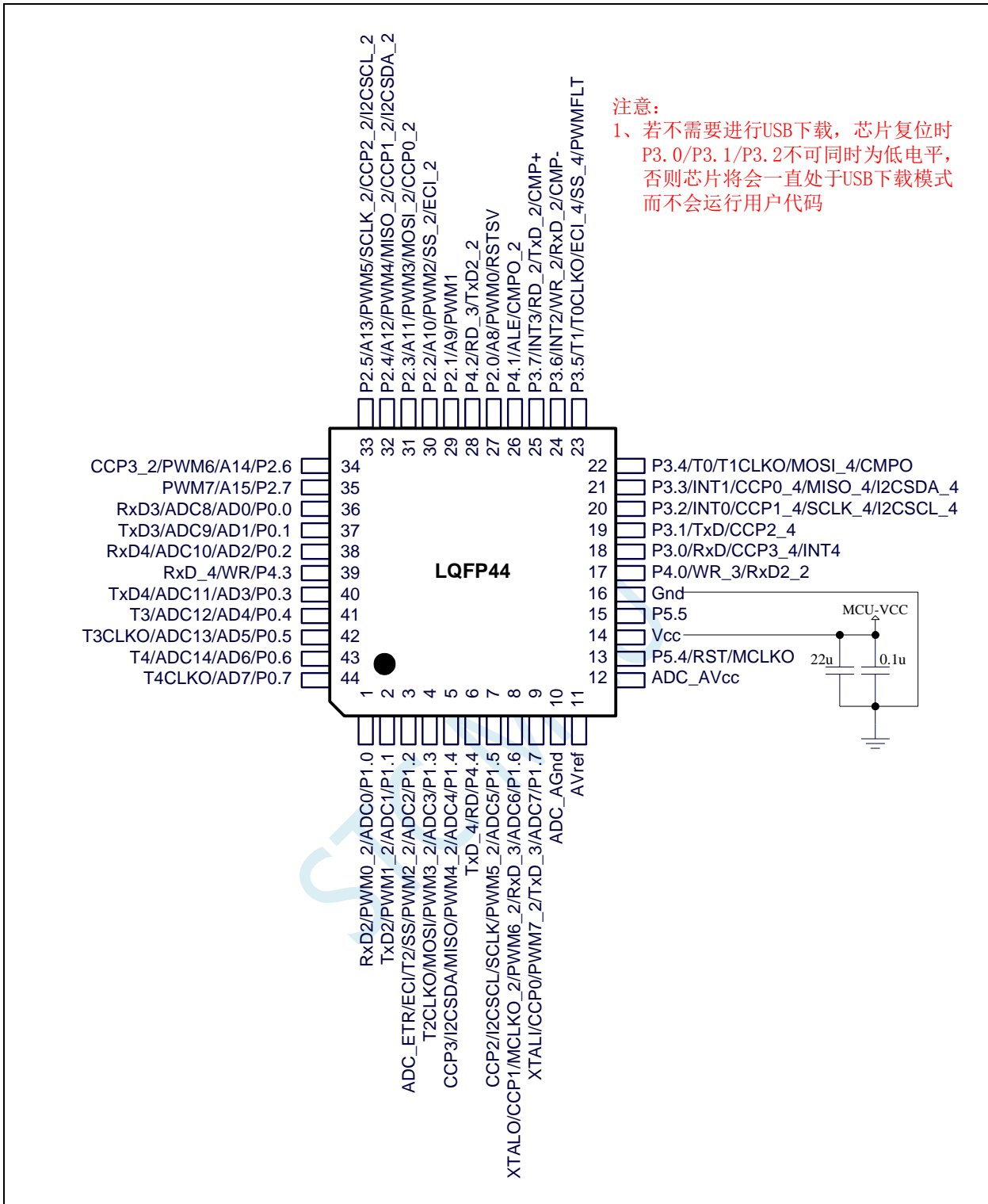
Vcc
P3.0
P3.1
Gnd

通用USB转串口工具（人民币30元）

ISP下载步骤:

- 1、按照如图所示的连接方式将通用USB转串口工具和目标芯片连接
- 2、按下电源按钮，确定目标芯片处于**停电状态**（上电指示灯为灭的状态）。
注意：工具第一次上电时是不对外供电的，因此若是第一次上电使用此工具，可跳过此步。
- 3、点击STC-ISP下载软件中的“下载/编程”按钮
- 4、再次按下电源按钮，给目标芯片上电（上电指示灯为亮的状态）
- 5、开始ISP下载

注意：目前有发现使用USB线供电进行ISP下载时，由于USB线太细，在USB线上的压降过大，导致ISP下载时供电不足，所以请在使用USB线供电进行ISP下载时，务必使用USB加强线。



典型下载线路见下一页

连接
电脑/PC



Vcc
P3.0
P3.1
Gnd

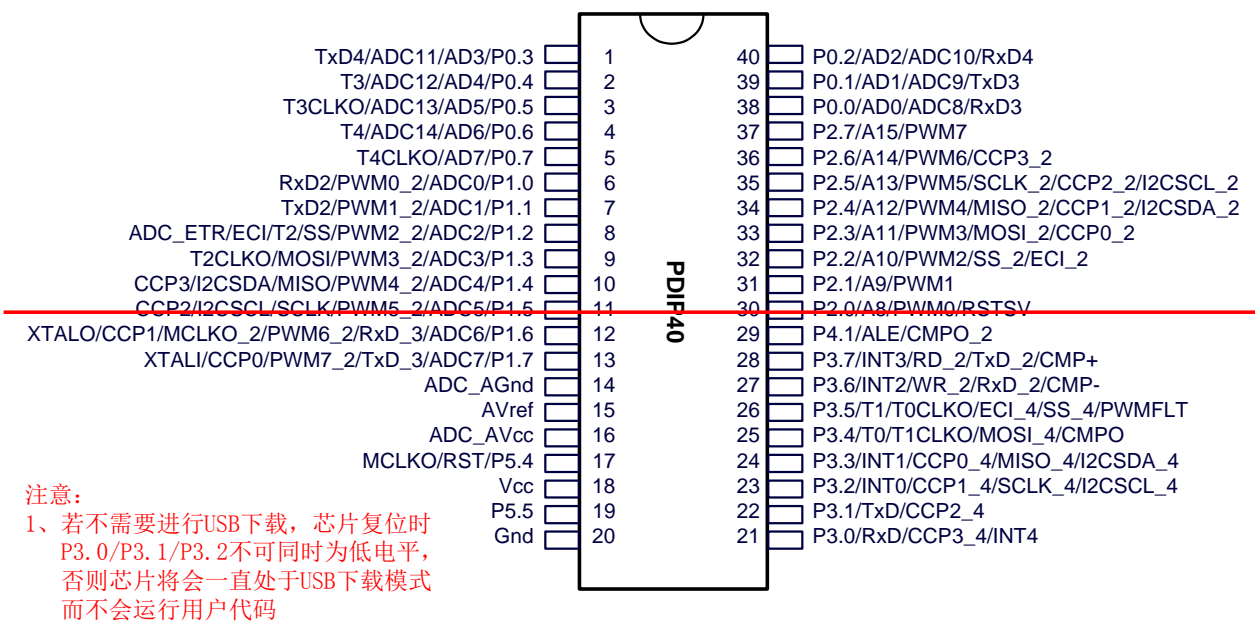
通用USB转串口工具（人民币30元）

ISP下载步骤:

- 1、按照如图所示的连接方式将通用USB转串口工具和目标芯片连接
- 2、按下电源按钮，确定目标芯片处于**停电状态**（上电指示灯为灭的状态）。
注意：工具第一次上电时是不对外供电的，因此若是第一次上电使用此工具，可跳过此步。
- 3、点击STC-ISP下载软件中的“下载/编程”按钮
- 4、再次按下电源按钮，给目标芯片上电（上电指示灯为亮的状态）
- 5、开始ISP下载

注意：目前有发现使用USB线供电进行ISP下载时，由于USB线太细，在USB线上的压降过大，导致ISP下载时供电不足，所以请在使用USB线供电进行ISP下载时，务必使用USB加强线。

STC MCU



注意:
 1、若不需要进行USB下载, 芯片复位时 P3.0/P3.1/P3.2不可同时为低电平, 否则芯片将会一直处于USB下载模式而不会运行用户代码



通用USB转串口工具 (人民币30元)

ISP下载步骤:

- 1、按照如图所示的连接方式将通用USB转串口工具和目标芯片连接
- 2、按下电源按钮, 确定目标芯片处于**停电状态** (上电指示灯为灭的状态)。
 注意: 工具第一次上电时是不对外供电的, 因此若是第一次上电使用此工具, 可跳过此步。
- 3、点击STC-ISP下载软件中的“下载/编程”按钮
- 4、再次按下电源按钮, 给目标芯片上电 (上电指示灯为亮的状态)
- 5、开始ISP下载

注意: 目前有发现使用USB线供电进行ISP下载时, 由于USB线太细, 在USB线上的压降过大, 导致ISP下载时供电不足, 所以请在使用USB线供电进行ISP下载时, 务必使用USB加强线。

2.1.3 管脚说明

编号				名称	类型	说明
LQFP64S	LQFP48	LQFP44	PDIP40			
1	1			P5.2	I/O	标准 IO 口
				RxD4_2	I	串口 4 的接收脚
2	2			P5.3	I/O	标准 IO 口
				TxD4_2	O	串口 4 的发送脚
3	3	2	7	P1.1	I/O	标准 IO 口
				ADC1	I	ADC 模拟输入通道 1
				PWM1_2	O	增强 PWM 通道 1 输出脚
				TxD2	O	串口 2 的发送脚
4	4	3	8	P1.2	I/O	标准 IO 口
				ADC2	I	ADC 模拟输入通道 2
				PWM2_2	O	增强 PWM 通道 2 输出脚
				SS	I/O	SPI 从机选择
				T2	I	定时器 2 外部时钟输入
				ECI	I	PCA 的外部脉冲输入
				ADC_ETR	I	ADC 外部触发输入
5	5	4	9	P1.3	I/O	标准 IO 口
				ADC3	I	ADC 模拟输入通道 3
				PWM3_2	O	增强 PWM 通道 3 输出脚
				MOSI	I/O	SPI 主机输出从机输入
				T2CLKO	O	定时器 2 时钟分频输出
6				P6.0	I/O	标准 IO 口
				PWM0_3	O	增强 PWM 通道 0 输出脚
7				P6.1	I/O	标准 IO 口
				PWM1_3	O	增强 PWM 通道 1 输出脚
8				P6.2	I/O	标准 IO 口
				PWM2_3	O	增强 PWM 通道 2 输出脚
9				P6.3	I/O	标准 IO 口
				PWM3_3	O	增强 PWM 通道 3 输出脚

编号				名称	类型	说明
LQFP64S	LQFP48	LQFP44	PDIP40			
10	6	5	10	P1.4	I/O	标准 IO 口
				ADC4	I	ADC 模拟输入通道 4
				PWM4_2	O	增强 PWM 通道 4 输出脚
				MISO	I/O	SPI 主机输入从机输出
				SDA	I/O	I2C 接口的数据线
11	7	6		CCP3	I/O	PCA 的捕获输入和脉冲输出
				P4.4	I/O	标准 IO 口
				RD	O	外部总线的读信号线
12	8	7	11	TxD_4	O	串口 1 的发送脚
				P1.5	I/O	标准 IO 口
				ADC5	I	ADC 模拟输入通道 5
				PWM5_2	O	增强 PWM 通道 5 输出脚
				SCLK	I/O	SPI 的时钟脚
13	9	8	12	SCL	I/O	I2C 的时钟线
				CCP2	I/O	PCA 的捕获输入和脉冲输出
				P1.6	I/O	标准 IO 口
				ADC6	I	ADC 模拟输入通道 6
				RxD_3	I	串口 1 的接收脚
				PWM6_2	O	增强 PWM 通道 6 输出脚
14	10	9	13	MCLKO_2	O	主时钟分频输出
				CCP1	I/O	PCA 的捕获输入和脉冲输出
				XTALO	O	外部晶振的输出脚
				P1.7	I/O	标准 IO 口
				ADC7	I	ADC 模拟输入通道 7
15	11	10	14	TxD_3	O	串口 1 的发送脚
				PWM7_2	O	增强 PWM 通道 7 输出脚
				CCP0	I/O	PCA 的捕获输入和脉冲输出
18	14	13	17	XTALI	I	外部晶振/外部时钟的输入脚
				P5.4	I/O	标准 IO 口
				RST	I	复位引脚
19	15	14	18	MCLKO	O	主时钟分频输出
				Vcc	VCC	电源脚
20	16	15	19	P5.5	I/O	标准 IO 口
21	17	16	20	Gnd	GND	地线

编号				名称	类型	说明
LQFP64S	LQFP48	LQFP44	PDIP40			
22	18	17		P4.0	I/O	标准 IO 口
				WR_3	O	外部总线的写信号线
				RxD2_2	I	串口 2 的接收脚
23				P6.4	I/O	标准 IO 口
				PWM4_3	O	增强 PWM 通道 4 输出脚
24				P6.5	I/O	标准 IO 口
				PWM5_3	O	增强 PWM 通道 5 输出脚
25				P6.6	I/O	标准 IO 口
				PWM6_3	O	增强 PWM 通道 6 输出脚
26				P6.7	I/O	标准 IO 口
				PWM7_3	O	增强 PWM 通道 7 输出脚
27	19	18	21	P3.0	I/O	标准 IO 口
				RxD	I	串口 1 的接收脚
				CCP3_4	I/O	PCA 的捕获输入和脉冲输出
				INT4	I	外部中断 4
28	20	19	22	P3.1	I/O	标准 IO 口
				TxD	O	串口 1 的发送脚
				CCP2_4	I/O	PCA 的捕获输入和脉冲输出
29	21	20	23	P3.2	I/O	标准 IO 口
				INT0	I	外部中断 0
				CCP1_4	I/O	PCA 的捕获输入和脉冲输出
				SCLK_4	I/O	SPI 的时钟脚
				SCL_4	I/O	I2C 的时钟线
30	22	21	24	P3.3	I/O	标准 IO 口
				INT1	I	外部中断 1
				CCP0_4	I/O	PCA 的捕获输入和脉冲输出
				MISO_4	I/O	SPI 主机输入从机输出
				SDA_4	I/O	I2C 接口的数据线
31	23	22	25	P3.4	I/O	标准 IO 口
				T0	I	定时器 0 外部时钟输入
				T1CLKO	O	定时器 1 时钟分频输出
				MOSI_4	I/O	SPI 主机输出从机输入
				CMPO	O	比较器输出

编号				名称	类型	说明
LQFP64S	LQFP48	LQFP44	PDIP40			
32	24	23	26	P3.5	I/O	标准 IO 口
				T1	I	定时器 1 外部时钟输入
				T0CLKO	O	定时器 0 时钟分频输出
				ECl_4	I	PCA 的外部脉冲输入
				SS_4	I	SPI 的从机选择脚 (主机为输出)
				PWMFLT	I	增强 PWM 的外部异常检测脚
33	25			P5.0	I/O	标准 IO 口
				RxD3_2	I	串口 3 的接收脚
				CMP+_2	I	比较器正极输入
34	26			P5.1	I/O	标准 IO 口
				TxD3_2	O	串口 3 的发送脚
				CMP+_3	I	比较器正极输入
35	27	24	27	P3.6	I/O	标准 IO 口
				INT2	I	外部中断 2
				WR_2	O	外部总线的写信号线
				RxD_2	I	串口 1 的接收脚
				CMP-	I	比较器负极输入
36	28	25	28	P3.7	I/O	标准 IO 口
				INT3	I	外部中断 3
				RD_2	O	外部总线的读信号线
				TxD_2	O	串口 1 的发送脚
				CMP+	I	比较器正极输入
37	29	26	29	P4.1	I/O	标准 IO 口
				ALE	O	地址锁存信号
				CMPO_2	O	比较器输出
38				P7.0	I/O	标准 IO 口
				CCP0_3	I/O	PCA 的捕获输入和脉冲输出
39				P7.1	I/O	标准 IO 口
				CCP1_3	I/O	PCA 的捕获输入和脉冲输出
40				P7.2	I/O	标准 IO 口
				CCP2_3	I/O	PCA 的捕获输入和脉冲输出
41				P7.3	I/O	标准 IO 口
				CCP3_3	I/O	PCA 的捕获输入和脉冲输出
42	30	27	30	P2.0	I/O	标准 IO 口
				A8	I	地址总线
				PWM0	O	增强 PWM 通道 0 输出脚
				RSTSV	-	端口的初始电平可 ISP 下载时配置
43	31	28		P4.2	I/O	标准 IO 口
				RD_3	O	外部总线的读信号线
				TxD2_2	O	串口 2 的发送脚

编号				名称	类型	说明
LQFP64S	LQFP48	LQFP44	PDIP40			
44	32	29	31	P2.1	I/O	标准 IO 口
				A9	I	地址总线
				PWM1	O	增强 PWM 通道 1 输出脚
45	33	30	32	P2.2	I/O	标准 IO 口
				A10	I	地址总线
				PWM2	O	增强 PWM 通道 2 输出脚
				SS_2	I	SPI 的从机选择脚 (主机为输出)
46	34	31	33	ECL_2	I	PCA 的外部脉冲输入
				P2.3	I/O	标准 IO 口
				A11	I	地址总线
				PWM3	O	增强 PWM 通道 3 输出脚
				MOSI_2	I/O	SPI 主机输出从机输入
47	35	32	34	CCP0_2	I/O	PCA 的捕获输入和脉冲输出
				P2.4	I/O	标准 IO 口
				A12	I	地址总线
				PWM4	O	增强 PWM 通道 4 输出脚
				MISO_2	I/O	SPI 主机输入从机输出
				SDA_2	I/O	I2C 接口的数据线
48	36	33	35	CCP1_2	I/O	PCA 的捕获输入和脉冲输出
				P2.5	I/O	标准 IO 口
				A13	I	地址总线
				PWM5	O	增强 PWM 通道 5 输出脚
				SCLK_2	I/O	SPI 的时钟脚
49	37	34	36	SCL_2	I/O	I2C 的时钟线
				CCP2_2	I/O	PCA 的捕获输入和脉冲输出
				P2.6	I/O	标准 IO 口
				A14	I	地址总线
50	38	35	37	PWM6	O	增强 PWM 通道 6 输出脚
				CCP3_2	I/O	PCA 的捕获输入和脉冲输出
				P2.7	I/O	标准 IO 口
51	39	36	38	A15	I	地址总线
				PWM7	O	增强 PWM 通道 7 输出脚
				P0.0	I/O	标准 IO 口
				AD0	I	地址总线
				ADC8	I	ADC 模拟输入通道 8
				RxD3	I	串口 3 的接收脚

编号				名称	类型	说明
LQFP64S	LQFP48	LQFP44	PDIP40			
52	40	37	39	P0.1	I/O	标准 IO 口
				AD1	I	地址总线
				ADC9	I	ADC 模拟输入通道 9
				TxD3	O	串口 3 的发送脚
53	41	38	40	P0.2	I/O	标准 IO 口
				AD2	I	地址总线
				ADC10	I	ADC 模拟输入通道 10
				RxD4	I	串口 4 的接收脚
54				P7.4	I/O	标准 IO 口
				SS_3	I	SPI 的从机选择脚 (主机为输出)
				ECL_3	I	PCA 的外部脉冲输入
55				P7.5	I/O	标准 IO 口
				MOSI_3	I/O	SPI 主机输出从机输入
56				P7.6	I/O	标准 IO 口
				MISO_3	I/O	SPI 主机输入从机输出
				SDA_3	I/O	I2C 接口的数据线
57				P7.7	I/O	标准 IO 口
				SCLK_3	I/O	SPI 的时钟脚
				SCL_3	I/O	I2C 的时钟线
58	42	39		P4.3	I/O	标准 IO 口
				WR	O	外部总线的写信号线
				RxD_4	I	串口 1 的接收脚
59	43	40	1	P0.3	I/O	标准 IO 口
				AD3	I	地址总线
				ADC11	I	ADC 模拟输入通道 11
				TxD4	O	串口 4 的发送脚
60	44	41	2	P0.4	I/O	标准 IO 口
				AD4	I	地址总线
				ADC12	I	ADC 模拟输入通道 12
				T3	I	定时器 3 外部时钟输入

编号				名称	类型	说明
LQFP64S	LQFP48	LQFP44	PDIP40			
61	45	42	3	P0.5	I/O	标准 IO 口
				AD5	I	地址总线
				ADC13	I	ADC 模拟输入通道 13
				T3CLKO	O	定时器 3 时钟分频输出
62	46	43	4	P0.6	I/O	标准 IO 口
				AD6	I	地址总线
				ADC14	I	ADC 模拟输入通道 14
				T4	I	定时器 4 外部时钟输入
63	47	44	5	P0.7	I/O	标准 IO 口
				AD7	I	地址总线
				T4CLKO	O	定时器 4 时钟分频输出
64	48	1	6	P1.0	I/O	标准 IO 口
				ADC0	I	ADC 模拟输入通道 0
				PWM0_2	O	增强 PWM 通道 0 输出脚
				RxD2	I	串口 2 的接收脚

3 功能脚切换

STC8A8K64D4 系列单片机的特殊外设串口、SPI、PCA、I²C 以及总线控制脚可以在多个 I/O 直接进行切换, 以实现一个外设当作多个设备进行分时复用。

3.1 功能脚切换相关寄存器

符号	描述	地址	位地址与符号								复位值
			B7	B6	B5	B4	B3	B2	B1	B0	
BUS_SPEED	总线速度控制寄存器	A1H	RW_S[1:0]						SPEED[1:0]		00xx,xx00
P_SW1	外设端口切换寄存器 1	A2H	S1_S[1:0]		CCP_S[1:0]		SPI_S[1:0]		0	-	nn00,000x
P_SW2	外设端口切换寄存器 2	BAH	EAXFR		I2C_S[1:0]		CMPO_S	S4_S	S3_S	S2_S	0x00,0000

符号	描述	地址	位地址与符号								复位值	
			B7	B6	B5	B4	B3	B2	B1	B0		
PWM0CR	PWM0 控制寄存器	FF14H	ENC0O	C0INI	-	C0_S[1:0]		EC0I	EC0T2SI	EC0T1SI	00x0,0000	
PWM1CR	PWM1 控制寄存器	FF1CH	ENC1O	C1INI	-	C1_S[1:0]		EC1I	EC1T2SI	EC1T1SI	00x0,0000	
PWM2CR	PWM2 控制寄存器	FF24H	ENC2O	C2INI	-	C2_S[1:0]		EC2I	EC2T2SI	EC2T1SI	00x0,0000	
PWM3CR	PWM3 控制寄存器	FF2CH	ENC3O	C3INI	-	C3_S[1:0]		EC3I	EC3T2SI	EC3T1SI	00x0,0000	
PWM4CR	PWM4 控制寄存器	FF34H	ENC4O	C4INI	-	C4_S[1:0]		EC4I	EC4T2SI	EC4T1SI	00x0,0000	
PWM5CR	PWM5 控制寄存器	FF3CH	ENC5O	C5INI	-	C5_S[1:0]		EC5I	EC5T2SI	EC5T1SI	00x0,0000	
PWM6CR	PWM6 控制寄存器	FF44H	ENC6O	C6INI	-	C6_S[1:0]		EC6I	EC6T2SI	EC6T1SI	00x0,0000	
PWM7CR	PWM7 控制寄存器	FF4CH	ENC7O	C7INI	-	C7_S[1:0]		EC7I	EC7T2SI	EC7T1SI	00x0,0000	
MCLKOCR	主时钟输出控制寄存器	FE05H	MCLKO_S	MCLKODIV[6:0]								0000,0000
LCMIFCFG	LCM 接口配置寄存器	FE50H	LCMIFIE	-	LCMIFIP[1:0]		LCMIFPS[1:0]		D16_D8	M68_80	0x00,0000	
LCMIFCFG2	LCM 接口配置寄存器 2	FE51H		LCMIFEXPS[1:0]		SETUPT[2:0]		HOLDT[1:0]		x000,0000		

3.1.1 总线速度控制寄存器 (BUS_SPEED)

符号	地址	B7	B6	B5	B4	B3	B2	B1	B0
BUS_SPEED	A1H	RW_S[1:0]						SPEED[1:0]	

RW_S[1:0]: 外部总线 RD/WR 控制线选择位

RW_S[1:0]	RD	WR
00	P4.4	P4.3
01	P3.7	P3.6
10	P4.2	P4.0
11	保留	

3.1.2 外设端口切换控制寄存器 1 (P_SW1), 串口 1、CCP、SPI 切换

符号	地址	B7	B6	B5	B4	B3	B2	B1	B0
P_SW1	A2H	S1_S[1:0]		CCP_S[1:0]		SPI_S[1:0]		0	-

S1_S[1:0]: 串口 1 功能脚选择位

S1_S[1:0]	RxD	TxD
00	P3.0	P3.1
01	P3.6	P3.7
10	P1.6	P1.7
11	P4.3	P4.4

CCP_S[1:0]: PCA 功能脚选择位

CCP_S[1:0]	ECI	CCP0	CCP1	CCP2	CCP3
00	P1.2	P1.7	P1.6	P1.5	P1.4
01	P2.2	P2.3	P2.4	P2.5	P2.6
10	P7.4	P7.0	P7.1	P7.2	P7.3
11	P3.5	P3.3	P3.2	P3.1	P3.0

SPI_S[1:0]: SPI 功能脚选择位

SPI_S[1:0]	SS	MOSI	MISO	SCLK
00	P1.2	P1.3	P1.4	P1.5
01	P2.2	P2.3	P2.4	P2.5
10	P7.4	P7.5	P7.6	P7.7
11	P3.5	P3.4	P3.3	P3.2

3.1.3 外设端口切换控制寄存器 2 (P_SW2), 串口 2/3/4、I2C、比较器输出切换

符号	地址	B7	B6	B5	B4	B3	B2	B1	B0
P_SW2	BAH	EAXFR	-	I2C_S[1:0]		CMPO_S	S4_S	S3_S	S2_S

EAXFR: 扩展 RAM 区特殊功能寄存器 (XFR) 访问控制寄存器

0: 禁止访问 XFR

1: 使能访问 XFR。

当需要访问 XFR 时, 必须先将 EAXFR 置 1, 才能对 XFR 进行正常的读写

I2C_S[1:0]: I²C 功能脚选择位

I2C_S[1:0]	SCL	SDA
00	P1.5	P1.4
01	P2.5	P2.4
10	P7.7	P7.6
11	P3.2	P3.3

CMPO_S: 比较器输出脚选择位

CMPO_S	CMPO
0	P3.4
1	P4.1

S4_S: 串口 4 功能脚选择位

S4_S	RxD4	TxD4
0	P0.2	P0.3
1	P5.2	P5.3

S3_S: 串口 3 功能脚选择位

S3_S	RxD3	TxD3
0	P0.0	P0.1
1	P5.0	P5.1

S2_S: 串口 2 功能脚选择位

S2_S	RxD2	TxD2
0	P1.0	P1.1
1	P4.0	P4.2

3.1.4 时钟选择寄存器 (MCLKOCR)

符号	地址	B7	B6	B5	B4	B3	B2	B1	B0
MCLKOCR	FE05H	MCLKO_S	MCLKODIV[6:0]						

MCLKO_S: 主时钟输出脚选择位

MCLKO_S	MCLKO
0	P5.4
1	P1.6

3.1.5 增强型 PWM 控制寄存器 (PWMnCR)

符号	地址	B7	B6	B5	B4	B3	B2	B1	B0
PWM0CR	FF14H	ENC0O	C0INI	-	C0_S[1:0]		EC0I	EC0T2SI	EC0T1SI
PWM1CR	FF1CH	ENC1O	C1INI	-	C1_S[1:0]		EC1I	EC1T2SI	EC1T1SI
PWM2CR	FF24H	ENC2O	C2INI	-	C2_S[1:0]		EC2I	EC2T2SI	EC2T1SI
PWM3CR	FF2CH	ENC3O	C3INI	-	C3_S[1:0]		EC3I	EC3T2SI	EC3T1SI
PWM4CR	FF34H	ENC4O	C4INI	-	C4_S[1:0]		EC4I	EC4T2SI	EC4T1SI

PWM5CR	FF3CH	ENC5O	C5INI	-	C5_S[1:0]	EC5I	EC5T2SI	EC5T1SI
PWM6CR	FF44H	ENC6O	C6INI	-	C6_S[1:0]	EC6I	EC6T2SI	EC6T1SI
PWM7CR	FF4CH	ENC7O	C7INI	-	C7_S[1:0]	EC7I	EC7T2SI	EC7T1SI

C0_S[1:0]: 增强型 PWM 通道 0 输出脚选择位

C0_S[1:0]	PWM0
00	P2.0
01	P1.0
10	P6.0
11	保留

C1_S[1:0]: 增强型 PWM 通道 1 输出脚选择位

C1_S[1:0]	PWM1
00	P2.1
01	P1.1
10	P6.1
11	保留

C2_S[1:0]: 增强型 PWM 通道 2 输出脚选择位

C2_S[1:0]	PWM2
00	P2.2
01	P1.2
10	P6.2
11	保留

C3_S[1:0]: 增强型 PWM 通道 3 输出脚选择位

C3_S[1:0]	PWM3
00	P2.3
01	P1.3
10	P6.3
11	保留

C4_S[1:0]: 增强型 PWM 通道 4 输出脚选择位

C4_S[1:0]	PWM4
00	P2.4
01	P1.4
10	P6.4
11	保留

C5_S[1:0]: 增强型 PWM 通道 5 输出脚选择位

C5_S[1:0]	PWM5
00	P2.5
01	P1.5
10	P6.5
11	保留

C6_S[1:0]: 增强型 PWM 通道 6 输出脚选择位

C6_S[1:0]	PWM6
00	P2.6
01	P1.6
10	P6.6

11	保留
----	----

C7_S[1:0]: 增强型 PWM 通道 7 输出脚选择位

C7_S[1:0]	PWM7
00	P2.7
01	P1.7
10	P6.7
11	保留

STC MCU

3.1.6 LCM 接口配置寄存器 (LCMIFCFG)

符号	地址	B7	B6	B5	B4	B3	B2	B1	B0
LCMIFCFG	FE50H	LCMIFIE	-	LCMIFIP[1:0]		LCMIFDPS[1:0]		D16_D8	M68_I80
LCMIFCFG2	FE51H		LCMIFCPS[1:0]		SETUPT[2:0]			HOLDT[1:0]	

LCMIFCPS[1:0]: LCM 接口控制脚选择位

LCMIFCPS [1:0]	RS	I8080 的读信号 RD M6800 的使能信号 E	I8080 的写信号 WR M6800 的读写信号 RW
00	P4.1	P4.4	P4.3
01	P4.1	P3.7	P3.6
10	P4.1	P4.2	P4.0
11	P4.0	P3.7	P3.6

LCMIFDPS[1:0]: LCM 接口数据脚选择位

LCMIFDPS [1:0]	D16_D8	数据高字节 DB[15:8]	数据低字节 DB[7:0]
00	0	N/A	P2[7:0]
01	0	N/A	P6[7:0]
10	0	N/A	P2[7:0]
11	0	N/A	P6[7:0]
00	1	P2[7:0]	P0[7:0]
01	1	P6[7:0]	P2[7:0]
10	1	P2[7:0]	P7[7:0]
11	1	P6[7:0]	P7[7:0]

3.2 范例程序

3.2.1 串口 1 切换

C 语言代码

```
//测试工作频率为 11.0592MHz
```

```
#include "reg51.h"
```

```
sfr      P_SW1      = 0xa2;
```

```
sfr      P0M1      = 0x93;
```

```
sfr      P0M0      = 0x94;
```

```
sfr      P1M1      = 0x91;
```

```
sfr      P1M0      = 0x92;
```

```
sfr      P2M1      = 0x95;
```

```
sfr      P2M0      = 0x96;
```

```
sfr      P3M1      = 0xb1;
```

```
sfr      P3M0      = 0xb2;
```

```
sfr      P4M1      = 0xb3;
```

```
sfr      P4M0      = 0xb4;
```

```
sfr      P5M1      = 0xc9;
```

```
sfr      P5M0      = 0xca;
```

```
void main()
```

```
{
```

```
    P0M0 = 0x00;
```

```
    P0M1 = 0x00;
```

```
    P1M0 = 0x00;
```

```
    P1M1 = 0x00;
```

```
    P2M0 = 0x00;
```

```
    P2M1 = 0x00;
```

```
    P3M0 = 0x00;
```

```
    P3M1 = 0x00;
```

```
    P4M0 = 0x00;
```

```
    P4M1 = 0x00;
```

```
    P5M0 = 0x00;
```

```
    P5M1 = 0x00;
```

```
    P_SW1 = 0x00;
```

```
    //RXD/P3.0, TXD/P3.1
```

```
// P_SW1 = 0x40;
```

```
    //RXD_2/P3.6, TXD_2/P3.7
```

```
// P_SW1 = 0x80;
```

```
    //RXD_3/P1.6, TXD_3/P1.7
```

```
// P_SW1 = 0xc0;
```

```
    //RXD_4/P4.3, TXD_4/P4.4
```

```
    while (1);
```

```
}
```

汇编代码

```
;测试工作频率为 11.0592MHz
```

```
P_SW1      DATA      0A2H
```

```
P0M1      DATA      093H
```

```
P0M0      DATA      094H
```



```

P1M1      DATA      091H
P1M0      DATA      092H
P2M1      DATA      095H
P2M0      DATA      096H
P3M1      DATA      0B1H
P3M0      DATA      0B2H
P4M1      DATA      0B3H
P4M0      DATA      0B4H
P5M1      DATA      0C9H
P5M0      DATA      0CAH

          ORG         0000H
          LJMP        MAIN

          ORG         0100H
MAIN:
          MOV         SP, #5FH
          MOV         P0M0, #00H
          MOV         P0M1, #00H
          MOV         P1M0, #00H
          MOV         P1M1, #00H
          MOV         P2M0, #00H
          MOV         P2M1, #00H
          MOV         P3M0, #00H
          MOV         P3M1, #00H
          MOV         P4M0, #00H
          MOV         P4M1, #00H
          MOV         P5M0, #00H
          MOV         P5M1, #00H

          MOV         P_SW1, #00H           ;RXD/P3.0, TXD/P3.1
;          MOV         P_SW1, #40H         ;RXD_2/P3.6, TXD_2/P3.7
;          MOV         P_SW1, #80H         ;RXD_3/P1.6, TXD_3/P1.7
;          MOV         P_SW1, #0C0H       ;RXD_4/P4.3, TXD_4/P4.4

          SJMP        $

          END

```

3.2.2 串口 2 切换

C 语言代码

```
//测试工作频率为 11.0592MHz
```

```
#include "reg51.h"
```

```

sfr      P_SW2      = 0xba;

sfr      P0M1      = 0x93;
sfr      P0M0      = 0x94;
sfr      P1M1      = 0x91;
sfr      P1M0      = 0x92;
sfr      P2M1      = 0x95;
sfr      P2M0      = 0x96;
sfr      P3M1      = 0xb1;
sfr      P3M0      = 0xb2;

```

```

sfr      P4MI      = 0xb3;
sfr      P4M0      = 0xb4;
sfr      P5MI      = 0xc9;
sfr      P5M0      = 0xca;

void main()
{
    P0M0 = 0x00;
    P0M1 = 0x00;
    P1M0 = 0x00;
    P1M1 = 0x00;
    P2M0 = 0x00;
    P2M1 = 0x00;
    P3M0 = 0x00;
    P3M1 = 0x00;
    P4M0 = 0x00;
    P4M1 = 0x00;
    P5M0 = 0x00;
    P5M1 = 0x00;

    P_SW2 = 0x00; //RXD2/P1.0, TXD2/P1.1
// P_SW2 = 0x01; //RXD2_2/P4.0, TXD2_2/P4.2

    while (1);
}

```

汇编代码

;测试工作频率为 11.0592MHz

```

P_SW2      DATA      0BAH

P0M1       DATA      093H
P0M0       DATA      094H
P1M1       DATA      091H
P1M0       DATA      092H
P2M1       DATA      095H
P2M0       DATA      096H
P3M1       DATA      0B1H
P3M0       DATA      0B2H
P4M1       DATA      0B3H
P4M0       DATA      0B4H
P5M1       DATA      0C9H
P5M0       DATA      0CAH

                ORG      0000H
                LJMP     MAIN

                ORG      0100H
MAIN:
                MOV     SP, #5FH
                MOV     P0M0, #00H
                MOV     P0M1, #00H
                MOV     P1M0, #00H
                MOV     P1M1, #00H
                MOV     P2M0, #00H
                MOV     P2M1, #00H
                MOV     P3M0, #00H
                MOV     P3M1, #00H

```

```

MOV      P4M0, #00H
MOV      P4M1, #00H
MOV      P5M0, #00H
MOV      P5M1, #00H

MOV      P_SW2, #00H           ;RXD2/P1.0, TXD2/P1.1
; MOV     P_SW2, #01H         ;RXD2_2/P4.0, TXD2_2/P4.2

SJMP     $

END

```

3.2.3 串口 3 切换

C 语言代码

//测试工作频率为 11.0592MHz

```
#include "reg51.h"
```

```
sfr      P_SW2      = 0xba;
```

```
sfr      P0M1      = 0x93;
```

```
sfr      P0M0      = 0x94;
```

```
sfr      P1M1      = 0x91;
```

```
sfr      P1M0      = 0x92;
```

```
sfr      P2M1      = 0x95;
```

```
sfr      P2M0      = 0x96;
```

```
sfr      P3M1      = 0xb1;
```

```
sfr      P3M0      = 0xb2;
```

```
sfr      P4M1      = 0xb3;
```

```
sfr      P4M0      = 0xb4;
```

```
sfr      P5M1      = 0xc9;
```

```
sfr      P5M0      = 0xca;
```

```
void main()
```

```
{
```

```
    P0M0 = 0x00;
```

```
    P0M1 = 0x00;
```

```
    P1M0 = 0x00;
```

```
    P1M1 = 0x00;
```

```
    P2M0 = 0x00;
```

```
    P2M1 = 0x00;
```

```
    P3M0 = 0x00;
```

```
    P3M1 = 0x00;
```

```
    P4M0 = 0x00;
```

```
    P4M1 = 0x00;
```

```
    P5M0 = 0x00;
```

```
    P5M1 = 0x00;
```

```
    P_SW2 = 0x00;
```

```
//RXD3/P0.0, TXD3/P0.1
```

```
// P_SW2 = 0x02;
```

```
//RXD3_2/P5.0, TXD3_2/P5.1
```

```
    while (1);
```

```
}
```

汇编代码

;测试工作频率为11.0592MHz

```

P_SW2      DATA      0BAH

P0M1       DATA      093H
P0M0       DATA      094H
P1M1       DATA      091H
P1M0       DATA      092H
P2M1       DATA      095H
P2M0       DATA      096H
P3M1       DATA      0B1H
P3M0       DATA      0B2H
P4M1       DATA      0B3H
P4M0       DATA      0B4H
P5M1       DATA      0C9H
P5M0       DATA      0CAH

          ORG          0000H
          LJMP        MAIN

          ORG          0100H
MAIN:
          MOV         SP, #5FH
          MOV         P0M0, #00H
          MOV         P0M1, #00H
          MOV         P1M0, #00H
          MOV         P1M1, #00H
          MOV         P2M0, #00H
          MOV         P2M1, #00H
          MOV         P3M0, #00H
          MOV         P3M1, #00H
          MOV         P4M0, #00H
          MOV         P4M1, #00H
          MOV         P5M0, #00H
          MOV         P5M1, #00H

          MOV         P_SW2, #00H          ;RXD3/P0.0, TXD3/P0.1
;          MOV        P_SW2, #02H        ;RXD3_2/P5.0, TXD3_2/P5.1

          SJMP        $

          END

```

3.2.4 串口4切换

C 语言代码

//测试工作频率为11.0592MHz

```

#include "reg51.h"

sfr      P_SW2      = 0xba;

sfr      P0M1       = 0x93;
sfr      P0M0       = 0x94;
sfr      P1M1       = 0x91;
sfr      P1M0       = 0x92;

```

```

sfr      P2MI      = 0x95;
sfr      P2M0      = 0x96;
sfr      P3MI      = 0xb1;
sfr      P3M0      = 0xb2;
sfr      P4MI      = 0xb3;
sfr      P4M0      = 0xb4;
sfr      P5MI      = 0xc9;
sfr      P5M0      = 0xca;

```

```
void main()
```

```

{
    P0M0 = 0x00;
    P0M1 = 0x00;
    P1M0 = 0x00;
    P1M1 = 0x00;
    P2M0 = 0x00;
    P2M1 = 0x00;
    P3M0 = 0x00;
    P3M1 = 0x00;
    P4M0 = 0x00;
    P4M1 = 0x00;
    P5M0 = 0x00;
    P5M1 = 0x00;

    P_SW2 = 0x00; //RXD4/P0.2, TXD4/P0.3
// P_SW2 = 0x04; //RXD4_2/P5.2, TXD4_2/P5.3

    while (1);
}

```

汇编代码

;测试工作频率为 11.0592MHz

```

P_SW2      DATA      0BAH

P0M1       DATA      093H
P0M0       DATA      094H
P1M1       DATA      091H
P1M0       DATA      092H
P2M1       DATA      095H
P2M0       DATA      096H
P3M1       DATA      0B1H
P3M0       DATA      0B2H
P4M1       DATA      0B3H
P4M0       DATA      0B4H
P5M1       DATA      0C9H
P5M0       DATA      0CAH

                ORG      0000H
                LJMP     MAIN

                ORG      0100H
MAIN:
                MOV     SP, #5FH
                MOV     P0M0, #00H
                MOV     P0M1, #00H
                MOV     P1M0, #00H
                MOV     P1M1, #00H

```

```

MOV      P2M0, #00H
MOV      P2M1, #00H
MOV      P3M0, #00H
MOV      P3M1, #00H
MOV      P4M0, #00H
MOV      P4M1, #00H
MOV      P5M0, #00H
MOV      P5M1, #00H

MOV      P_SW2, #00H           ;RXD4/P0.2, TXD4/P0.3
; MOV      P_SW2, #04H       ;RXD4_2/P5.2, TXD4_2/P5.3

SJMP     $

END

```

3.2.5 SPI 切换

C 语言代码

//测试工作频率为 11.0592MHz

```
#include "reg51.h"
```

```

sfr      P_SW1      = 0xa2;

sfr      P0M1      = 0x93;
sfr      P0M0      = 0x94;
sfr      P1M1      = 0x91;
sfr      P1M0      = 0x92;
sfr      P2M1      = 0x95;
sfr      P2M0      = 0x96;
sfr      P3M1      = 0xb1;
sfr      P3M0      = 0xb2;
sfr      P4M1      = 0xb3;
sfr      P4M0      = 0xb4;
sfr      P5M1      = 0xc9;
sfr      P5M0      = 0xca;

```

```
void main()
```

```
{
```

```

    P0M0 = 0x00;
    P0M1 = 0x00;
    P1M0 = 0x00;
    P1M1 = 0x00;
    P2M0 = 0x00;
    P2M1 = 0x00;
    P3M0 = 0x00;
    P3M1 = 0x00;
    P4M0 = 0x00;
    P4M1 = 0x00;
    P5M0 = 0x00;
    P5M1 = 0x00;

```

```
    P_SW1 = 0x00;           //SS/P1.2, MOSI/P1.3, MISO/P1.4, SCLK/P1.5
```

```
//    P_SW1 = 0x04;       //SS_2/P2.2, MOSI_2/P2.3, MISO_2/P2.4, SCLK_2/P2.5
```

```
//    P_SW1 = 0x08;       //SS_3/P7.4, MOSI_3/P7.5, MISO_3/P7.6, SCLK_3/P7.7
```

```
// P_SW1 = 0x0c; //SS_4/P3.5, MOSI_4/P3.4, MISO_4/P3.3, SCLK_4/P3.2

while (1);
}
```

汇编代码

;测试工作频率为 11.0592MHz

```
P_SW1      DATA      0A2H

P0M1       DATA      093H
P0M0       DATA      094H
P1M1       DATA      091H
P1M0       DATA      092H
P2M1       DATA      095H
P2M0       DATA      096H
P3M1       DATA      0B1H
P3M0       DATA      0B2H
P4M1       DATA      0B3H
P4M0       DATA      0B4H
P5M1       DATA      0C9H
P5M0       DATA      0CAH

                ORG      0000H
                LJMP     MAIN

                ORG      0100H
MAIN:
                MOV      SP, #5FH
                MOV      P0M0, #00H
                MOV      P0M1, #00H
                MOV      P1M0, #00H
                MOV      P1M1, #00H
                MOV      P2M0, #00H
                MOV      P2M1, #00H
                MOV      P3M0, #00H
                MOV      P3M1, #00H
                MOV      P4M0, #00H
                MOV      P4M1, #00H
                MOV      P5M0, #00H
                MOV      P5M1, #00H

                MOV      P_SW1, #00H           ;SS/P1.2, MOSI/P1.3, MISO/P1.4, SCLK/P1.5
;                MOV      P_SW1, #04H           ;SS_2/P2.2, MOSI_2/P2.3, MISO_2/P2.4, SCLK_2/P2.5
;                MOV      P_SW1, #08H           ;SS_3/P7.4 MOSI_3/P7.5, MISO_3/P7.6, SCLK_3/P7.7
;                MOV      P_SW1, #0CH          ;SS_4/P3.5, MOSI_4/P3.4, MISO_4/P3.3, SCLK_4/P3.2

                SJMP     $

                END
```

3.2.6 PWM 切换

汇编代码

```
P_SW2      DATA      0BAH
PWM0CR     EQU        0FF14H
```

<i>PWM1CR</i>	<i>EQU</i>	<i>0FF1CH</i>	
<i>PWM2CR</i>	<i>EQU</i>	<i>0FF24H</i>	
<i>PWM3CR</i>	<i>EQU</i>	<i>0FF2CH</i>	
<i>PWM4CR</i>	<i>EQU</i>	<i>0FF34H</i>	
<i>PWM5CR</i>	<i>EQU</i>	<i>0FF3CH</i>	
<i>PWM6CR</i>	<i>EQU</i>	<i>0FF44H</i>	
<i>PWM7CR</i>	<i>EQU</i>	<i>0FF4CH</i>	
<i>P0M1</i>	<i>DATA</i>	<i>093H</i>	
<i>P0M0</i>	<i>DATA</i>	<i>094H</i>	
<i>P1M1</i>	<i>DATA</i>	<i>091H</i>	
<i>P1M0</i>	<i>DATA</i>	<i>092H</i>	
<i>P2M1</i>	<i>DATA</i>	<i>095H</i>	
<i>P2M0</i>	<i>DATA</i>	<i>096H</i>	
<i>P3M1</i>	<i>DATA</i>	<i>0B1H</i>	
<i>P3M0</i>	<i>DATA</i>	<i>0B2H</i>	
<i>P4M1</i>	<i>DATA</i>	<i>0B3H</i>	
<i>P4M0</i>	<i>DATA</i>	<i>0B4H</i>	
<i>P5M1</i>	<i>DATA</i>	<i>0C9H</i>	
<i>P5M0</i>	<i>DATA</i>	<i>0CAH</i>	
	<i>ORG</i>	<i>0000H</i>	
	<i>LJMP</i>	<i>MAIN</i>	
	<i>ORG</i>	<i>0100H</i>	
<i>MAIN:</i>			
	<i>MOV</i>	<i>SP, #3FH</i>	
	<i>MOV</i>	<i>P0M0, #00H</i>	
	<i>MOV</i>	<i>P0M1, #00H</i>	
	<i>MOV</i>	<i>P1M0, #00H</i>	
	<i>MOV</i>	<i>P1M1, #00H</i>	
	<i>MOV</i>	<i>P2M0, #00H</i>	
	<i>MOV</i>	<i>P2M1, #00H</i>	
	<i>MOV</i>	<i>P3M0, #00H</i>	
	<i>MOV</i>	<i>P3M1, #00H</i>	
	<i>MOV</i>	<i>P4M0, #00H</i>	
	<i>MOV</i>	<i>P4M1, #00H</i>	
	<i>MOV</i>	<i>P5M0, #00H</i>	
	<i>MOV</i>	<i>P5M1, #00H</i>	
	<i>MOV</i>	<i>P_SW2, #80H</i>	
	<i>MOV</i>	<i>A, #00H</i>	<i>;PWM0/P2.0</i>
<i>;</i>	<i>MOV</i>	<i>A, #08H</i>	<i>;PWM0_2/P1.0</i>
<i>;</i>	<i>MOV</i>	<i>A, #10H</i>	<i>;PWM0_3/P6.0</i>
	<i>MOV</i>	<i>DPTR, #PWM0CR</i>	
	<i>MOVX</i>	<i>@DPTR, A</i>	
	<i>MOV</i>	<i>A, #00H</i>	<i>;PWM1/P2.1</i>
<i>;</i>	<i>MOV</i>	<i>A, #08H</i>	<i>;PWM1_2/P1.1</i>
<i>;</i>	<i>MOV</i>	<i>A, #10H</i>	<i>;PWM1_3/P6.1</i>
	<i>MOV</i>	<i>DPTR, #PWM1CR</i>	
	<i>MOVX</i>	<i>@DPTR, A</i>	
	<i>MOV</i>	<i>A, #00H</i>	<i>;PWM2/P2.2</i>
<i>;</i>	<i>MOV</i>	<i>A, #08H</i>	<i>;PWM2_2/P1.2</i>
<i>;</i>	<i>MOV</i>	<i>A, #10H</i>	<i>;PWM2_3/P6.2</i>
	<i>MOV</i>	<i>DPTR, #PWM2CR</i>	
	<i>MOVX</i>	<i>@DPTR, A</i>	
	<i>MOV</i>	<i>A, #00H</i>	<i>;PWM3/P2.3</i>
<i>;</i>	<i>MOV</i>	<i>A, #08H</i>	<i>;PWM3_2/P1.3</i>
<i>;</i>	<i>MOV</i>	<i>A, #10H</i>	<i>;PWM3_3/P6.3</i>


```

MOV     DPTR,#PWM3CR
MOVX    @DPTR,A
MOV     A,#00H                ;PWM4/P2.4
;      MOV     A,#08H                ;PWM4_2/P1.4
;      MOV     A,#10H                ;PWM4_3/P6.4
MOV     DPTR,#PWM4CR
MOVX    @DPTR,A
MOV     A,#00H                ;PWM5/P2.5
;      MOV     A,#08H                ;PWM5_2/P1.5
;      MOV     A,#10H                ;PWM5_3/P6.5
MOV     DPTR,#PWM5CR
MOVX    @DPTR,A
MOV     A,#00H                ;PWM6/P2.6
;      MOV     A,#08H                ;PWM6_2/P1.6
;      MOV     A,#10H                ;PWM6_3/P6.6
MOV     DPTR,#PWM6CR
MOVX    @DPTR,A
MOV     A,#00H                ;PWM7/P2.7
;      MOV     A,#08H                ;PWM7_2/P1.7
;      MOV     A,#10H                ;PWM7_3/P6.7
MOV     DPTR,#PWM7CR
MOVX    @DPTR,A
MOV     P_SW2,#00H

SJMP    $

END

```

C 语言代码

```
#include "reg51.h"
```

```

#define PWM0CR (*(unsigned char volatile xdata *)0xff14)
#define PWM1CR (*(unsigned char volatile xdata *)0xff1c)
#define PWM2CR (*(unsigned char volatile xdata *)0xff24)
#define PWM3CR (*(unsigned char volatile xdata *)0xff2c)
#define PWM4CR (*(unsigned char volatile xdata *)0xff34)
#define PWM5CR (*(unsigned char volatile xdata *)0xff3c)
#define PWM6CR (*(unsigned char volatile xdata *)0xff44)
#define PWM7CR (*(unsigned char volatile xdata *)0xff4c)

```

```

sfr     P_SW2      = 0xba;

sfr     P0MI      = 0x93;
sfr     P0M0      = 0x94;
sfr     P1MI      = 0x91;
sfr     P1M0      = 0x92;
sfr     P2MI      = 0x95;
sfr     P2M0      = 0x96;
sfr     P3MI      = 0xb1;
sfr     P3M0      = 0xb2;
sfr     P4MI      = 0xb3;
sfr     P4M0      = 0xb4;
sfr     P5MI      = 0xc9;
sfr     P5M0      = 0xca;

```

```
void main()
```

```
{
    P0M0 = 0x00;

```

```

P0MI = 0x00;
P1M0 = 0x00;
P1M1 = 0x00;
P2M0 = 0x00;
P2M1 = 0x00;
P3M0 = 0x00;
P3M1 = 0x00;
P4M0 = 0x00;
P4M1 = 0x00;
P5M0 = 0x00;
P5M1 = 0x00;

P_SW2 = 0x80;
PWM0CR = 0x00;           //PWM0/P2.0
// PWM0CR = 0x08;       //PWM0_2/P1.0
// PWM0CR = 0x10;       //PWM0_3/P6.0
PWM1CR = 0x00;           //PWM1/P2.1
// PWM1CR = 0x08;       //PWM1_2/P1.1
// PWM1CR = 0x10;       //PWM1_3/P6.1
PWM2CR = 0x00;           //PWM2/P2.2
// PWM2CR = 0x08;       //PWM2_2/P1.2
// PWM2CR = 0x10;       //PWM2_3/P6.2
PWM3CR = 0x00;           //PWM3/P2.3
// PWM3CR = 0x08;       //PWM3_2/P1.3
// PWM3CR = 0x10;       //PWM3_3/P6.3
PWM4CR = 0x00;           //PWM4/P2.4
// PWM4CR = 0x08;       //PWM4_2/P1.4
// PWM4CR = 0x10;       //PWM4_3/P6.4
PWM5CR = 0x00;           //PWM5/P2.5
// PWM5CR = 0x08;       //PWM5_2/P1.5
// PWM5CR = 0x10;       //PWM5_3/P6.5
PWM6CR = 0x00;           //PWM6/P2.6
// PWM6CR = 0x08;       //PWM6_2/P1.6
// PWM6CR = 0x10;       //PWM6_3/P6.6
PWM7CR = 0x00;           //PWM7/P2.7
// PWM7CR = 0x08;       //PWM7_2/P1.7
// PWM7CR = 0x10;       //PWM7_3/P6.7
P_SW2 = 0x00;

while (1);
}

```

3.2.7 PCA/CCP/PWM 切换

汇编代码

<i>P_SW1</i>	<i>DATA</i>	<i>0A2H</i>
<i>P0MI</i>	<i>DATA</i>	<i>093H</i>
<i>P0M0</i>	<i>DATA</i>	<i>094H</i>
<i>P1M1</i>	<i>DATA</i>	<i>091H</i>
<i>P1M0</i>	<i>DATA</i>	<i>092H</i>
<i>P2M1</i>	<i>DATA</i>	<i>095H</i>
<i>P2M0</i>	<i>DATA</i>	<i>096H</i>
<i>P3M1</i>	<i>DATA</i>	<i>0B1H</i>
<i>P3M0</i>	<i>DATA</i>	<i>0B2H</i>
<i>P4M1</i>	<i>DATA</i>	<i>0B3H</i>
<i>P4M0</i>	<i>DATA</i>	<i>0B4H</i>
<i>P5M1</i>	<i>DATA</i>	<i>0C9H</i>

```

P5M0    DATA    0CAH

        ORG      0000H
        LJMP    MAIN

        ORG      0100H
MAIN:
        MOV     SP, #3FH
        MOV     P0M0, #00H
        MOV     P0M1, #00H
        MOV     P1M0, #00H
        MOV     P1M1, #00H
        MOV     P2M0, #00H
        MOV     P2M1, #00H
        MOV     P3M0, #00H
        MOV     P3M1, #00H
        MOV     P4M0, #00H
        MOV     P4M1, #00H
        MOV     P5M0, #00H
        MOV     P5M1, #00H

        MOV     P_SW1, #00H           ;ECI/P1.2, CCP0/P1.7, CCP1/P1.6, CCP2/P1.5, CCP3/P1.4
;      MOV     P_SW1, #10H          ;ECI_2/P2.2, CCP0_2/P2.3, CCP1_2/P2.4, CCP2_2/P2.5, CCP3_2/P2.6
;      MOV     P_SW1, #20H          ;ECI_3/P7.4, CCP0_3/P7.0, CCP1_3/P7.1, CCP2_3/P7.2, CCP3_3/P7.3
;      MOV     P_SW1, #30H          ;ECI_4/P3.5, CCP0_4/P3.3, CCP1_4/P3.2, CCP2_4/P3.1, CCP3_4/P3.0

        SJMP    $

        END

```

C 语言代码

```
#include "reg51.h"
```

```

sfr      P_SW1      = 0xa2;

sfr      P0M1      = 0x93;
sfr      P0M0      = 0x94;
sfr      P1M1      = 0x91;
sfr      P1M0      = 0x92;
sfr      P2M1      = 0x95;
sfr      P2M0      = 0x96;
sfr      P3M1      = 0xb1;
sfr      P3M0      = 0xb2;
sfr      P4M1      = 0xb3;
sfr      P4M0      = 0xb4;
sfr      P5M1      = 0xc9;
sfr      P5M0      = 0xca;

```

```
void main()
```

```

{
    P0M0 = 0x00;
    P0M1 = 0x00;
    P1M0 = 0x00;
    P1M1 = 0x00;
    P2M0 = 0x00;
    P2M1 = 0x00;
    P3M0 = 0x00;
    P3M1 = 0x00;
}

```

```

P4M0 = 0x00;
P4MI = 0x00;
P5M0 = 0x00;
P5MI = 0x00;

P_SW1 = 0x00;           //ECI/P1.2, CCP0/P1.7, CCP1/P1.6, CCP2/P1.5, CCP3/P1.4
// P_SW1 = 0x10;       //ECI_2/P2.2, CCP0_2/P2.3, CCP1_2/P2.4, CCP2_2/P2.5, CCP3_2/P2.6
// P_SW1 = 0x20;       //ECI_3/P7.4, CCP0_3/P7.0, CCP1_3/P7.1, CCP2_3/P7.2, CCP3_3/P7.3
// P_SW1 = 0x30;       //ECI_4/P3.5, CCP0_4/P3.3, CCP1_4/P3.2, CCP2_4/P3.1, CCP3_4/P3.0

while (1);
}

```

3.2.8 I2C 切换

C 语言代码

//测试工作频率为 11.0592MHz

```

#include "reg51.h"

sfr      P_SW2      = 0xba;

sfr      P0MI       = 0x93;
sfr      P0M0       = 0x94;
sfr      P1MI       = 0x91;
sfr      P1M0       = 0x92;
sfr      P2MI       = 0x95;
sfr      P2M0       = 0x96;
sfr      P3MI       = 0xb1;
sfr      P3M0       = 0xb2;
sfr      P4MI       = 0xb3;
sfr      P4M0       = 0xb4;
sfr      P5MI       = 0xc9;
sfr      P5M0       = 0xca;

void main()
{
    P0M0 = 0x00;
    P0MI = 0x00;
    P1M0 = 0x00;
    P1MI = 0x00;
    P2M0 = 0x00;
    P2MI = 0x00;
    P3M0 = 0x00;
    P3MI = 0x00;
    P4M0 = 0x00;
    P4MI = 0x00;
    P5M0 = 0x00;
    P5MI = 0x00;

    P_SW2 = 0x00;           //SCL/P1.5, SDA/P1.4
// P_SW2 = 0x10;       //SCL_2/P2.5, SDA_2/P2.4
// P_SW2 = 0x20;       //SCL_3/P7.7, SDA_3/P7.6
// P_SW2 = 0x30;       //SCL_4/P3.2, SDA_4/P3.3

while (1);
}

```

}

汇编代码

;测试工作频率为 11.0592MHz

```

P_SW2      DATA      0BAH

P0M1       DATA      093H
P0M0       DATA      094H
P1M1       DATA      091H
P1M0       DATA      092H
P2M1       DATA      095H
P2M0       DATA      096H
P3M1       DATA      0B1H
P3M0       DATA      0B2H
P4M1       DATA      0B3H
P4M0       DATA      0B4H
P5M1       DATA      0C9H
P5M0       DATA      0CAH

                ORG      0000H
                LJMP     MAIN

                ORG      0100H
MAIN:
                MOV      SP, #5FH
                MOV      P0M0, #00H
                MOV      P0M1, #00H
                MOV      P1M0, #00H
                MOV      P1M1, #00H
                MOV      P2M0, #00H
                MOV      P2M1, #00H
                MOV      P3M0, #00H
                MOV      P3M1, #00H
                MOV      P4M0, #00H
                MOV      P4M1, #00H
                MOV      P5M0, #00H
                MOV      P5M1, #00H

                MOV      P_SW2, #00H           ;SCL/P1.5, SDA/P1.4
;                MOV      P_SW2, #10H          ;SCL_2/P2.5, SDA_2/P2.4
;                MOV      P_SW2, #20H          ;SCL_3/P7.7, SDA_3/P7.6
;                MOV      P_SW2, #30H          ;SCL_4/P3.2, SDA_4/P3.3

                SJMP     $

                END

```

3.2.9 比较器输出切换

C 语言代码

//测试工作频率为 11.0592MHz

#include "reg51.h"

```

sfr      P_SW2      = 0xba;

sfr      P0M1      = 0x93;
sfr      P0M0      = 0x94;
sfr      P1M1      = 0x91;
sfr      P1M0      = 0x92;
sfr      P2M1      = 0x95;
sfr      P2M0      = 0x96;
sfr      P3M1      = 0xb1;
sfr      P3M0      = 0xb2;
sfr      P4M1      = 0xb3;
sfr      P4M0      = 0xb4;
sfr      P5M1      = 0xc9;
sfr      P5M0      = 0xca;

```

```
void main()
```

```

{
    P0M0 = 0x00;
    P0M1 = 0x00;
    P1M0 = 0x00;
    P1M1 = 0x00;
    P2M0 = 0x00;
    P2M1 = 0x00;
    P3M0 = 0x00;
    P3M1 = 0x00;
    P4M0 = 0x00;
    P4M1 = 0x00;
    P5M0 = 0x00;
    P5M1 = 0x00;

    P_SW2 = 0x00; //CMPO/P3.4
// P_SW2 = 0x08; //CMPO_2/P4.1

    while (1);
}

```

汇编代码

```
;测试工作频率为 11.0592MHz
```

```

P_SW2      DATA      0BAH

P0M1       DATA      093H
P0M0       DATA      094H
P1M1       DATA      091H
P1M0       DATA      092H
P2M1       DATA      095H
P2M0       DATA      096H
P3M1       DATA      0B1H
P3M0       DATA      0B2H
P4M1       DATA      0B3H
P4M0       DATA      0B4H
P5M1       DATA      0C9H
P5M0       DATA      0CAH

            ORG        0000H
            LJMP      MAIN

            ORG        0100H

```

MAIN:

```

MOV     SP, #5FH
MOV     P0M0, #00H
MOV     P0M1, #00H
MOV     P1M0, #00H
MOV     P1M1, #00H
MOV     P2M0, #00H
MOV     P2M1, #00H
MOV     P3M0, #00H
MOV     P3M1, #00H
MOV     P4M0, #00H
MOV     P4M1, #00H
MOV     P5M0, #00H
MOV     P5M1, #00H

MOV     P_SW2, #00H           ;CMPO/P3.4
; MOV     P_SW2, #08H         ;CMPO_2/P4.1

SJMP    $

END

```

3.2.10 主时钟输出切换

C 语言代码

//测试工作频率为 11.0592MHz

```

#include "reg51.h"

#define MCLKOCR (*(unsigned char volatile xdata *)0xfe00)

sfr     P_SW2      = 0xba;

sfr     P0M1      = 0x93;
sfr     P0M0      = 0x94;
sfr     P1M1      = 0x91;
sfr     P1M0      = 0x92;
sfr     P2M1      = 0x95;
sfr     P2M0      = 0x96;
sfr     P3M1      = 0xb1;
sfr     P3M0      = 0xb2;
sfr     P4M1      = 0xb3;
sfr     P4M0      = 0xb4;
sfr     P5M1      = 0xc9;
sfr     P5M0      = 0xca;

void main()
{
    P0M0 = 0x00;
    P0M1 = 0x00;
    P1M0 = 0x00;
    P1M1 = 0x00;
    P2M0 = 0x00;
    P2M1 = 0x00;
    P3M0 = 0x00;
    P3M1 = 0x00;
}

```

```

P4M0 = 0x00;
P4M1 = 0x00;
P5M0 = 0x00;
P5M1 = 0x00;

P_SW2 = 0x80;
MCLKOCR = 0x04; //HIRC/4 output via MCLKO/P5.4
// MCLKOCR = 0x84; //HIRC/4 output via MCLKO_2/P1.6
P_SW2 = 0x00;

while (1);
}

```

汇编代码

;测试工作频率为 11.0592MHz

P_SW2	DATA	0BAH	
MCLKOCR	EQU	0FE05H	
P0M1	DATA	093H	
P0M0	DATA	094H	
P1M1	DATA	091H	
P1M0	DATA	092H	
P2M1	DATA	095H	
P2M0	DATA	096H	
P3M1	DATA	0B1H	
P3M0	DATA	0B2H	
P4M1	DATA	0B3H	
P4M0	DATA	0B4H	
P5M1	DATA	0C9H	
P5M0	DATA	0CAH	
	ORG	0000H	
	LJMP	MAIN	
	ORG	0100H	
MAIN:			
	MOV	SP, #5FH	
	MOV	P0M0, #00H	
	MOV	P0M1, #00H	
	MOV	P1M0, #00H	
	MOV	P1M1, #00H	
	MOV	P2M0, #00H	
	MOV	P2M1, #00H	
	MOV	P3M0, #00H	
	MOV	P3M1, #00H	
	MOV	P4M0, #00H	
	MOV	P4M1, #00H	
	MOV	P5M0, #00H	
	MOV	P5M1, #00H	
	MOV	P_SW2, #80H	
	MOV	A, #04H	;HIRC/4 output via MCLKO/P5.4
;	MOV	A, #84H	;HIRC/4 output via MCLKO_2/P1.6
	MOV	DPTR, #MCLKOCR	
	MOVX	@DPTR, A	
	MOV	P_SW2, #00H	

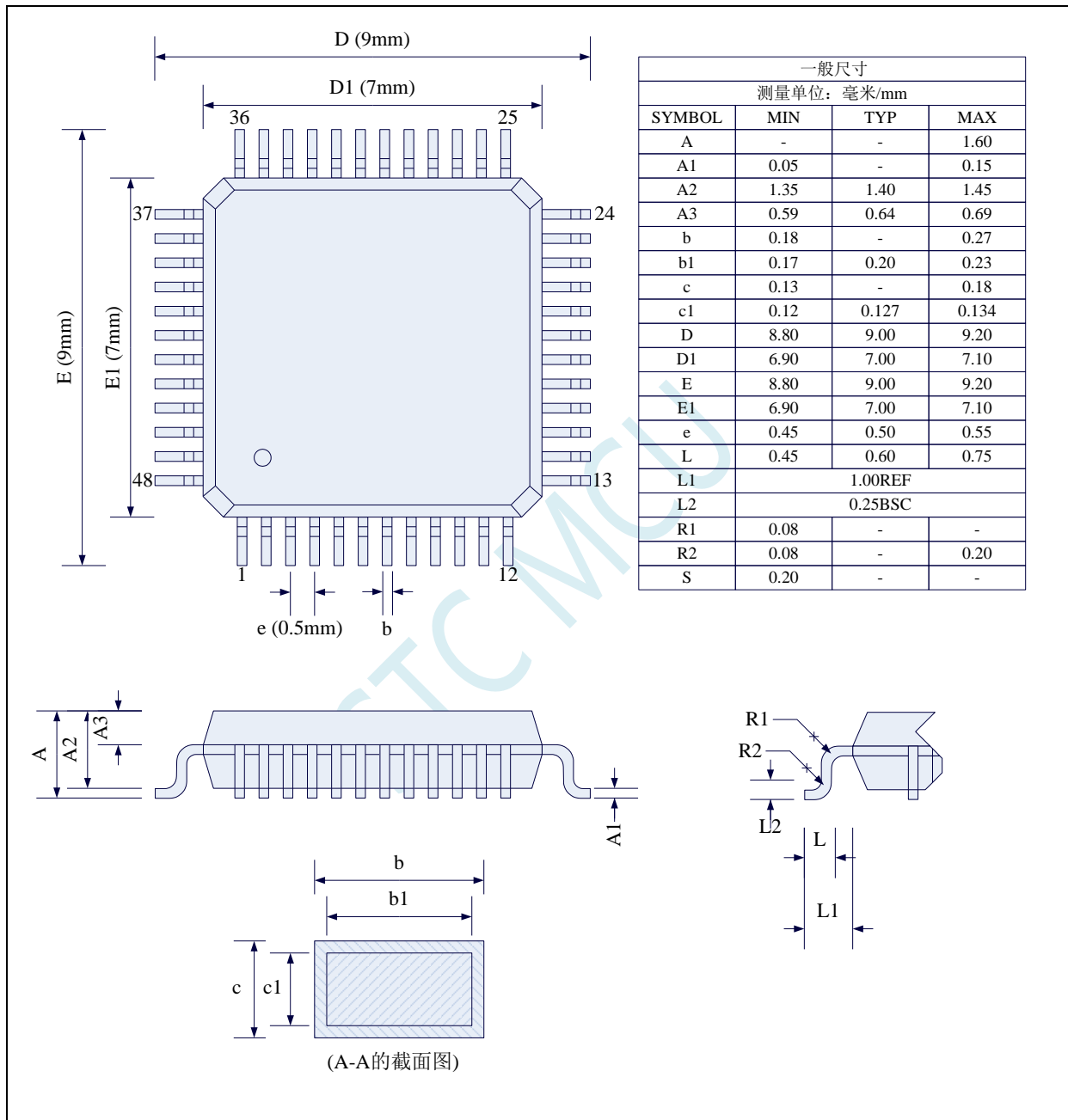
SJMP \$

END

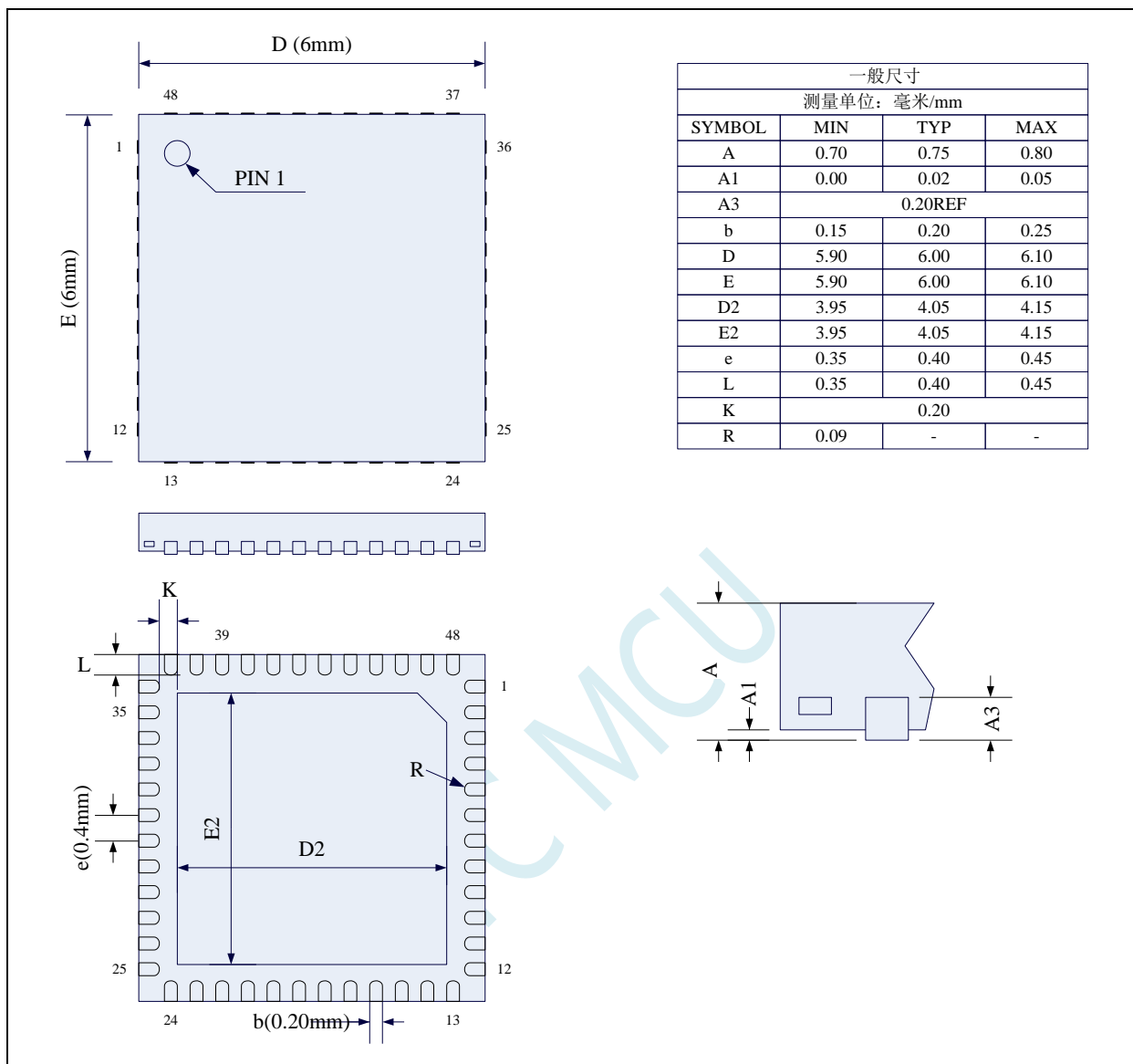
STC MCU

4 封装尺寸图

4.1 LQFP48 封装尺寸图 (9mm*9mm)

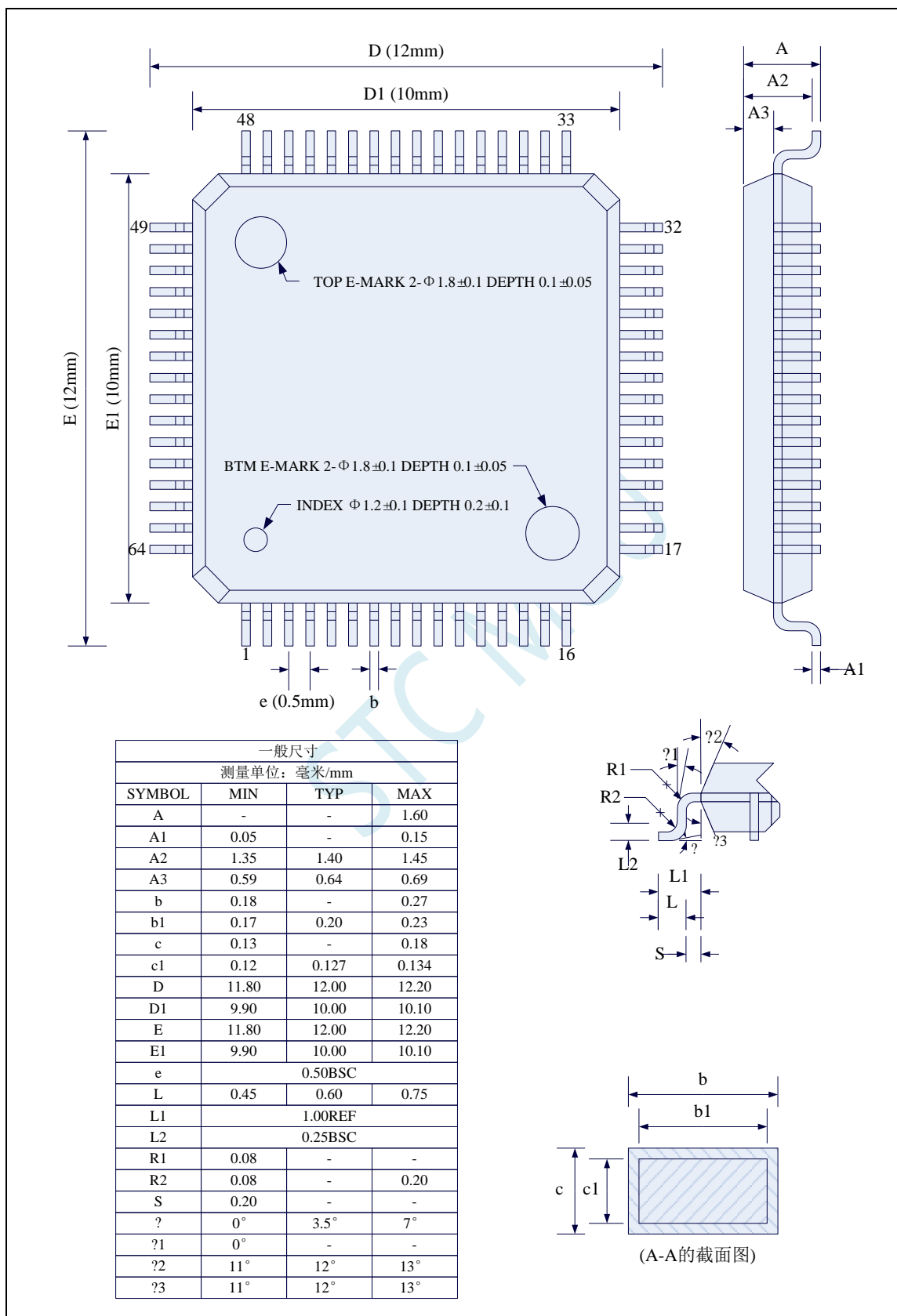


4.2 QFN48 封装尺寸图 (6mm*6mm)

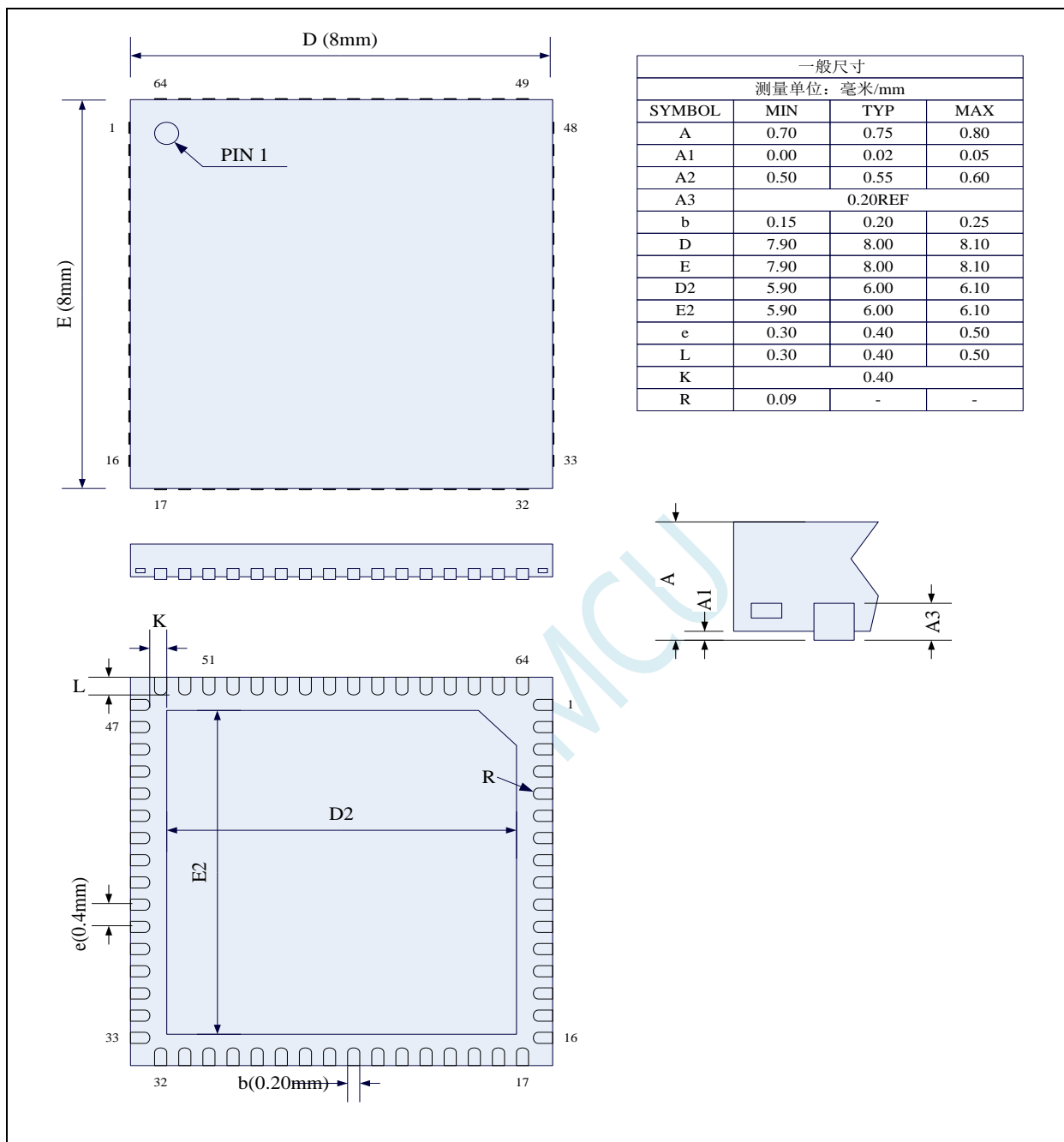


STC 现有 QFN48 封装芯片的背面金属片 (衬底), 在芯片内部并未接地, 在用户的 PCB 板上可以接地, 也可以不接地, 不会对芯片性能造成影响

4.3 LQFP64S 封装尺寸图 (12mm*12mm)

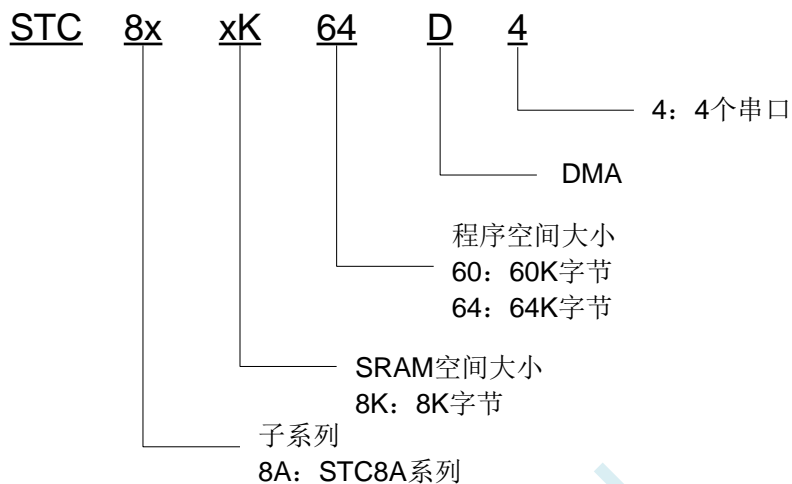


4.4 QFN64 封装尺寸图 (8mm*8mm)



STC 现有 QFN64 封装芯片的背面金属片 (衬底), 在芯片内部并未接地, 在用户的 PCB 板上可以接地, 也可以不接地, 不会对芯片性能造成影响

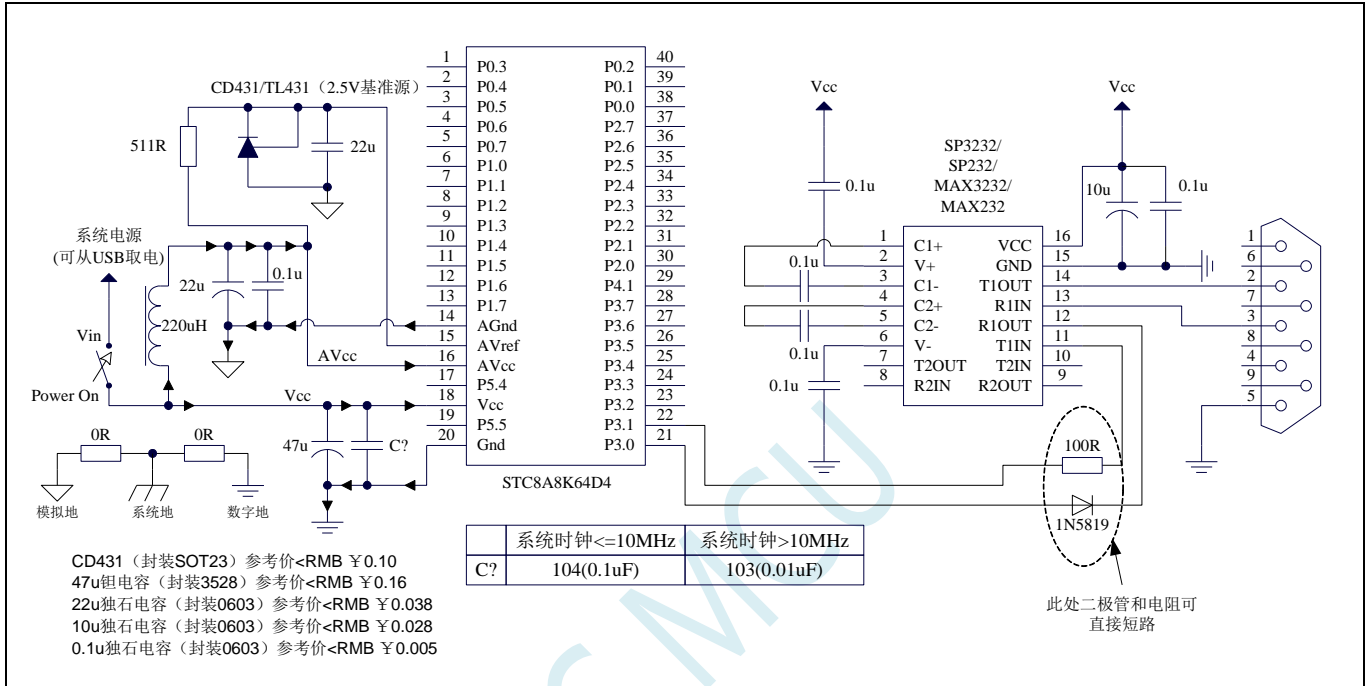
4.5 STC8A8K64D4 系列单片机命名规则



5 ISP 下载及典型应用线路图

5.1 STC8A8K64D4 系列 ISP 下载应用线路图

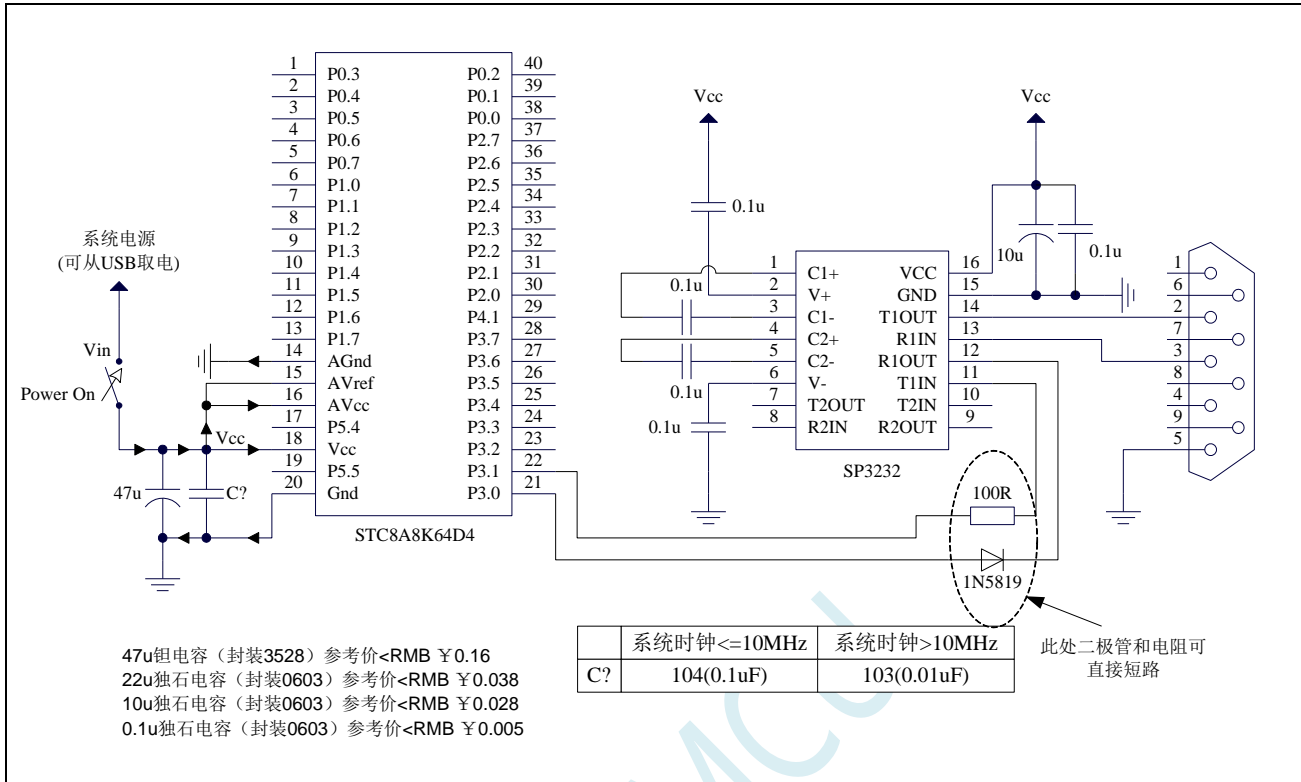
5.1.1 使用 RS-232 转换器下载，也可支持仿真（使用高精度 ADC）



ISP 下载步骤:

- 1、给目标芯片停电
- 2、点击 STC-ISP 下载软件中的“下载/编程”按钮
- 3、给目标芯片上电
- 4、开始 ISP 下载

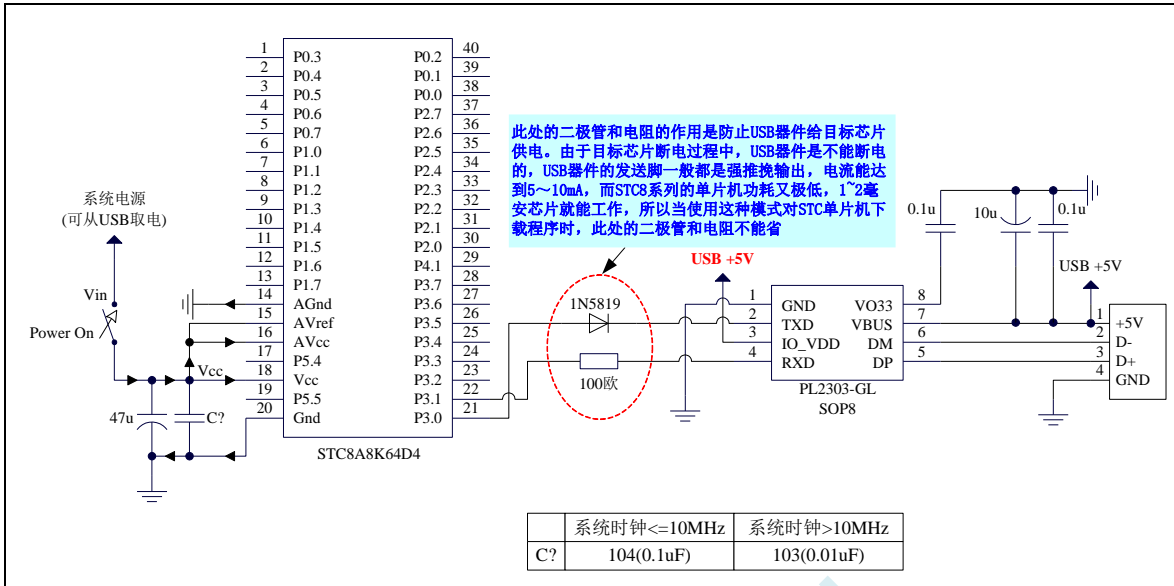
5.1.2 使用 RS-232 转换器下载，也可支持仿真（使用一般精度 ADC）



ISP 下载步骤:

- 1、给目标芯片停电
- 2、点击 STC-ISP 下载软件中的“下载/编程”按钮
- 3、给目标芯片上电
- 4、开始 ISP 下载

5.1.3 使用 PL2303-GL 下载，也可支持仿真

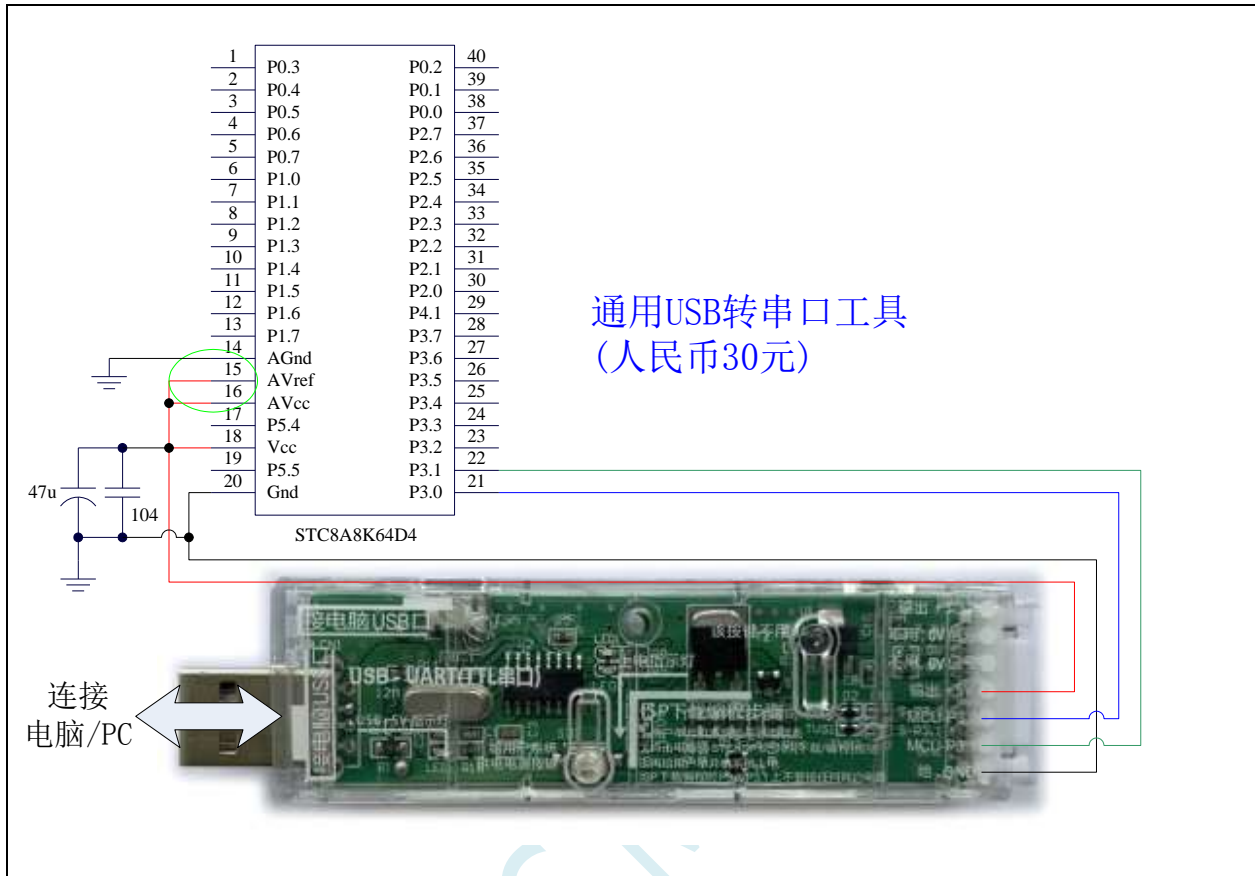


ISP 下载步骤:

- 1、给目标芯片停电，注意不能给 USB 转串口芯片停电（如：CH340、PL2303-GL 等）
注意：PL2303-SA 的部分波特率误差非常大，建议使用 PL2303-GL
- 2、由于 USB 转串口芯片的发送脚一般都是强推挽输出，必须在目标芯片的 P3.0 口和 USB 转串口芯片的发送脚之间串接一个二极管，否则目标芯片无法完全断电，达不到给目标芯片停电的目标。
- 3、点击 STC-ISP 下载软件中的“下载/编程”按钮
- 4、给目标芯片上电
- 5、开始 ISP 下载

注意：目前有发现使用 USB 线供电进行 ISP 下载时，由于 USB 线太细，在 USB 线上的压降过大，导致 ISP 下载时供电不足，所以请在使用 USB 线供电进行 ISP 下载时，务必使用 USB 加强线。

5.1.4 使用通用 USB 转串口工具下载，支持 ISP 在线下载，也可支持仿真

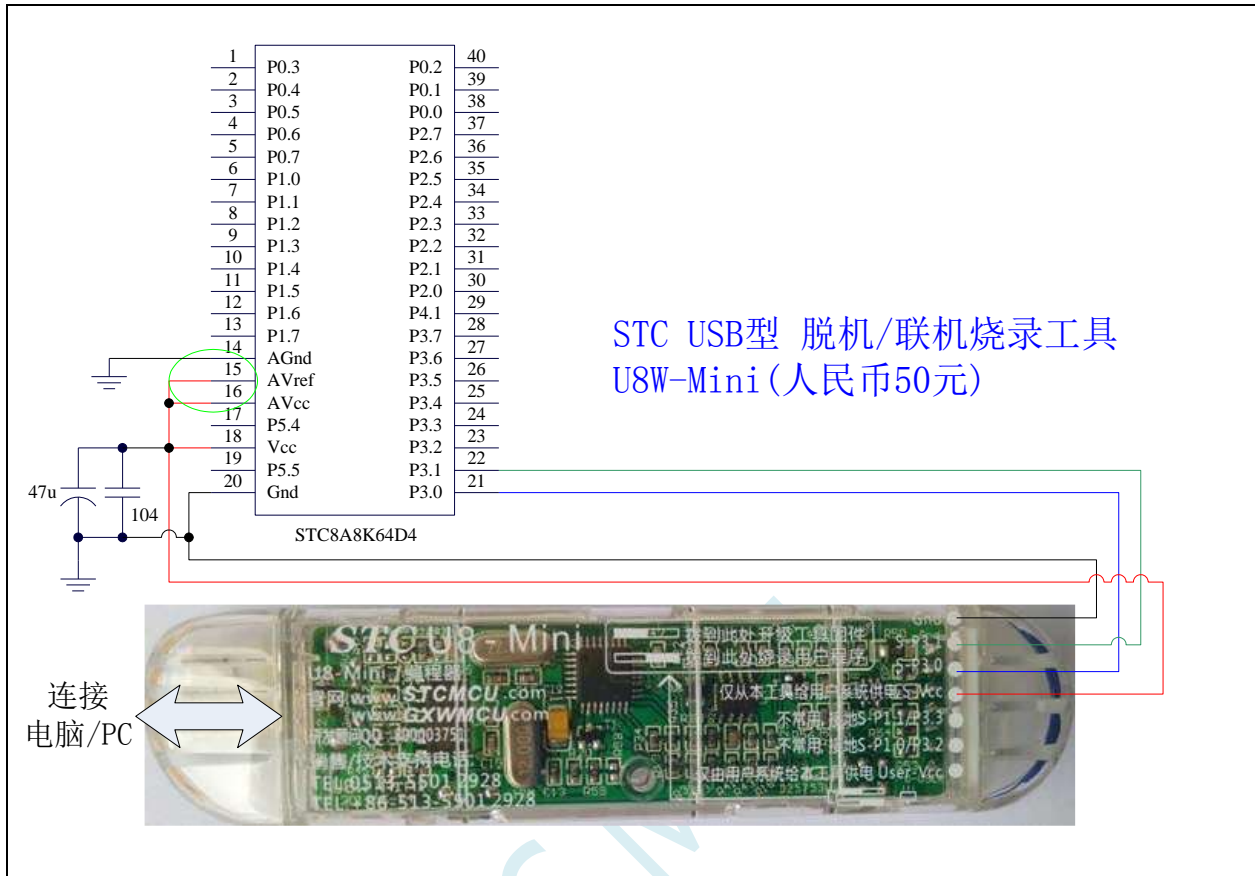


ISP 下载步骤:

- 1、按照如图所示的连接方式将通用 USB 转串口工具和目标芯片连接
- 2、按下电源按钮，确定目标芯片处于**停电状态**（上电指示灯为灭的状态）。**注意：工具第一次上电时是不对外供电的，因此若是第一次上电使用此工具，可跳过此步。**
- 3、点击 STC-ISP 下载软件中的“下载/编程”按钮
- 4、再次按下电源按钮，给目标芯片上电（上电指示灯为亮的状态）
- 5、开始 ISP 下载

注意：目前有发现使用 USB 线供电进行 ISP 下载时，由于 USB 线太细，在 USB 线上的压降过大，导致 ISP 下载时供电不足，所以请在使用 USB 线供电进行 ISP 下载时，务必使用 USB 加强线。

5.1.5 使用 U8-Mini 工具下载，支持 ISP 在线和脱机下载，也可支持仿真



ISP 下载步骤:

- 1、按照如图所示的连接方式将 U8-Mini 和目标芯片连接
- 2、点击 STC-ISP 下载软件中的“下载/编程”按钮
- 3、开始 ISP 下载

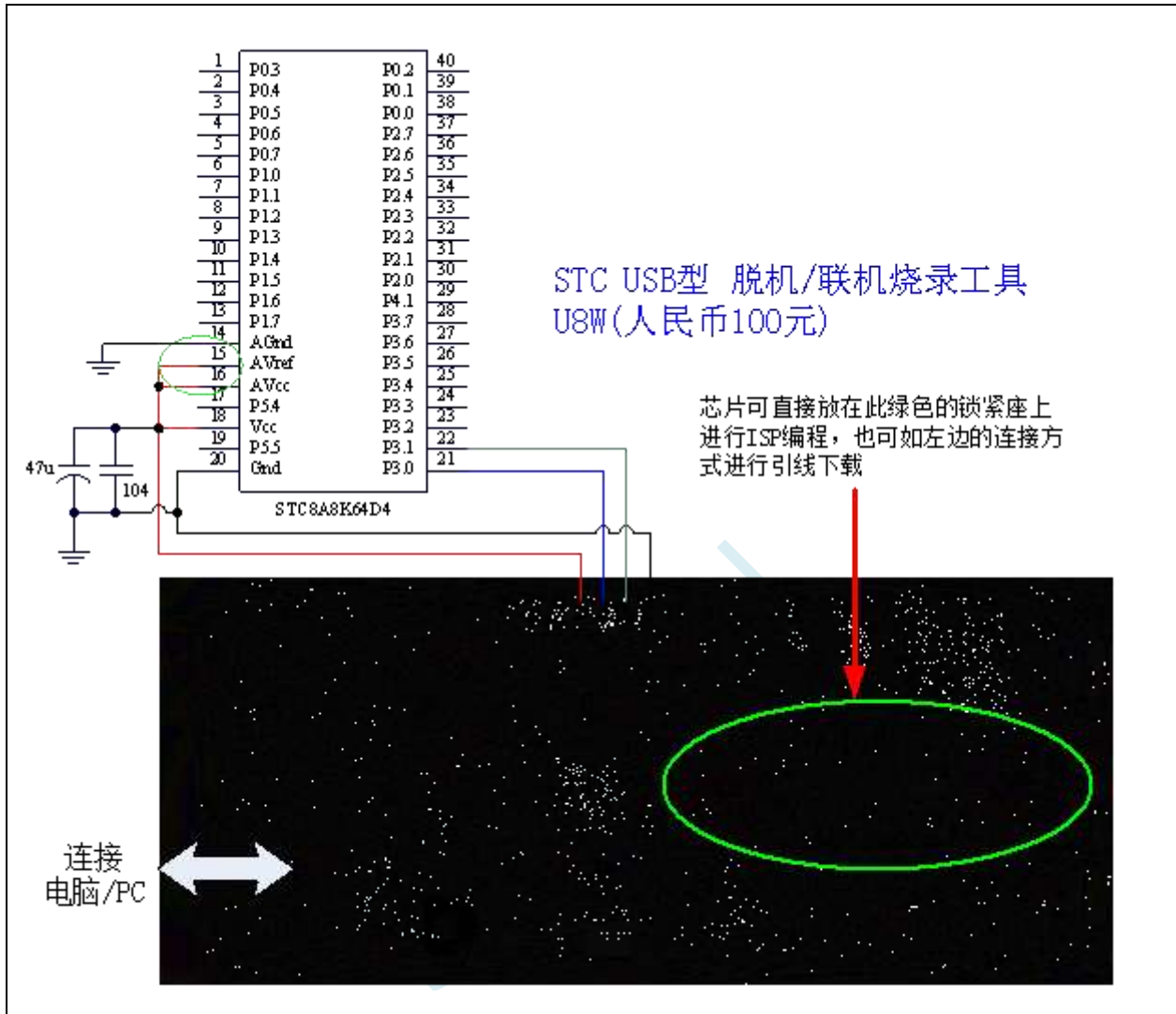
注意：若是使用 U8-Mini 给目标系统供电，目标系统的总电流不能大于 200mA，否则会导致下载失败。

注意：目前有发现使用 USB 线供电进行 ISP 下载时，由于 USB 线太细，在 USB 线上的压降过大，导致 ISP 下载时供电不足，所以请在使用 USB 线供电进行 ISP 下载时，务必使用 USB 加强线。

若要使用 U8-Mini 进行仿真，首先必须将 U8-Mini 设置为直通模式。U8W/U8W-Mini 实现 USB 转串口直通模式的方法如下：

- 1、首先 U8W/U8W-Mini 固件必须升级到 v1.37 及以上版本
- 2、U8W/U8W-Mini 上电后为正常下载模式，此时按住工具上的 Key1（下载）按键不要松开，再按一下 Key2（电源）按键，然后松开 Key2（电源）按键，再松开 Key1（下载）按键，U8W/U8W-Mini 会进入 USB 转串口直通模式。（按下 Key1 → 按下 Key2 → 松开 Key2 → 松开 Key1）
- 3、进入直通模式的 U8W/U8W-Mini 工具只是简单的 USB 转串口不具备脱机下载功能，若需要恢复 U8W/U8W-Mini 的原有功能，只需要再次单独按一下 Key2（电源）按键即可

5.1.6 使用 U8W 工具下载，支持 ISP 在线和脱机下载，也可支持仿真



ISP 下载步骤（连线方式）：

- 1、按照如图所示的连接方式将 U8W 和目标芯片连接
- 2、点击 STC-ISP 下载软件中的“下载/编程”按钮
- 3、开始 ISP 下载

注意：若是使用 U8W 给目标系统供电，目标系统的总电流不能大于 200mA，否则会导致下载失败。

ISP 下载步骤（在板方式）：

- 1、将芯片按照 1 脚靠近锁紧扳手、管脚向下靠齐的方向放置好目标芯片
- 2、点击 STC-ISP 下载软件中的“下载/编程”按钮
- 3、开始 ISP 下载

注意：目前有发现使用 USB 线供电进行 ISP 下载时，由于 USB 线太细，在 USB 线上的压降过大，导致 ISP 下载时供电不足，所以请在使用 USB 线供电进行 ISP 下载时，务必使用 USB 加强线。

若要使用 U8W 进行仿真，首先必须将 U8W 设置为直通模式。U8W/U8W-Mini 实现 USB 转串口直通模式的方法如下：

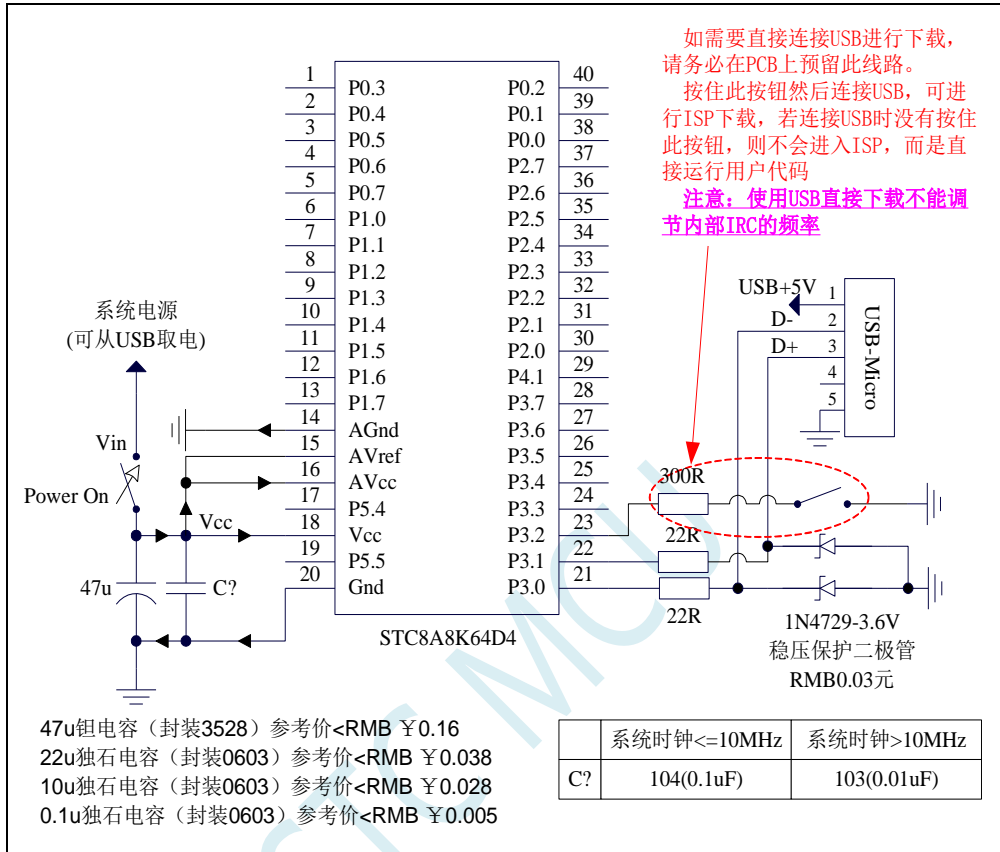
- 1、首先 U8W/U8W-Mini 固件必须升级到 v1.37 及以上版本
- 2、U8W/U8W-Mini 上电后为正常下载模式，此时按住工具上的 Key1（下载）按键不要松开，再按一下 Key2（电源）按键，然后松开 Key2（电源）按键，再松开 Key1（下载）按键，U8W/U8W-Mini 会进入 USB 转串口直通模式。（按下 Key1 → 按下 Key2 → 松开 Key2 → 松开 Key1）
- 3、进入直通模式的 U8W/U8W-Mini 工具只是简单的 USB 转串口不具备脱机下载功能，若需要恢复 U8W/U8W-Mini 的原有功能，只需要再次单独按一下 Key2（电源）按键 即可

STC MCU

5.1.7 模拟 USB 直接 ISP 下载，仅支持 ISP 下载，不支持仿真

注 1: 使用 USB 下载时需要将 P3.2 接 Gnd 才可进行正常下载

注 2: 若不需要进行 USB 下载，芯片复位时 P3.0/P3.1/P3.2 不可同时为低电平，否则芯片将会一直处于 USB 下载模式而不会运行用户代码

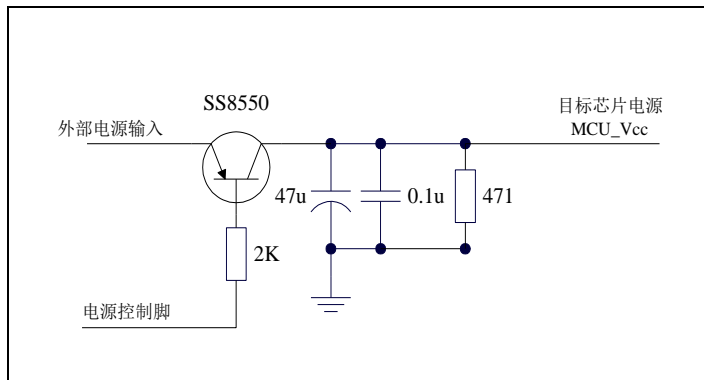


ISP 下载步骤:

- 1、将目标芯片停电
- 2、P3.0/P3.1 按照如图所示的连接方式与 USB 端口连接好
- 3、将 P3.2 与 GND 短接
- 4、给目标芯片上电，并等待 STC-ISP 下载软件中自动识别出“STC USB Writer (USB1)”
- 5、点击下载软件中的“下载/编程”按钮（注意：与串口下载的操作顺序不同）
- 6、开始 ISP 下载

注意：目前有发现使用 USB 线供电进行 ISP 下载时，由于 USB 线太细，在 USB 线上的压降过大，导致 ISP 下载时供电不足，所以请在使用 USB 线供电进行 ISP 下载时，务必使用 USB 加强线。

5.1.8 单机电源控制参考电路



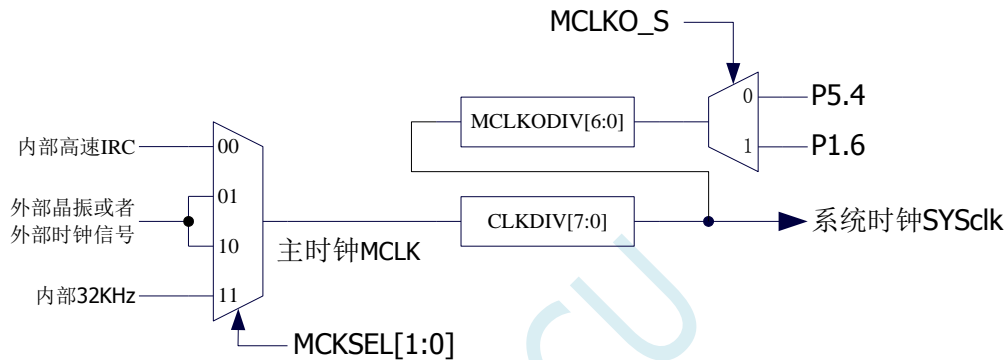
STC MCU

6 时钟、复位、省电模式与系统电源管理

6.1 系统时钟控制

系统时钟控制器为单片机的 CPU 和所有外设系统提供时钟源, 系统时钟有 3 个时钟源可供选择: 内部高精度 IRC、内部 32KHz 的 IRC (误差较大) 和外部晶振。用户可通过程序分别使能和关闭各个时钟源, 以及内部提供时钟分频以达到降低功耗的目的。

单片机进入掉电模式后, 时钟控制器将会关闭所有的时钟源



系统时钟结构图

相关寄存器

符号	描述	地址	位地址与符号								复位值
			B7	B6	B5	B4	B3	B2	B1	B0	
CLKSEL	时钟选择寄存器	FE00H	-							MCKSEL[1:0]	xxxx,xx00
CLKDIV	时钟分频寄存器	FE01H	-								nnnn,nnnn
HIRCCR	内部高速振荡器控制寄存器	FE02H	ENHIRC	-	-	-	-	-	-	HIRCST	1xxx,xxx0
XOSCCR	外部晶振控制寄存器	FE03H	ENXOSC	XITYPE	XCFILTER[1:0]		NMXCG	-	-	XOSCST	0000,0xx0
IRC32KCR	内部 32K 振荡器控制寄存器	FE04H	ENIRC32K	-	-	-	-	-	-	IRC32KST	0xxx,xxx0
MCLKOCR	主时钟输出控制寄存器	FE05H	MCLKO_S	MCLKODIV[6:0]						0000,0000	
IRCDDB	内部 IRC 起振去抖控制	FE06H	IRCDDB[7:0]							1000,0000	

6.1.1 系统时钟选择寄存器 (CLKSEL)

符号	地址	B7	B6	B5	B4	B3	B2	B1	B0
CLKSEL	FE00H	-							MCKSEL[1:0]

MCKSEL[1:0]: 主时钟源选择

MCKSEL[1:0]	主时钟源
00	内部高精度 IRC
01	外部晶体振荡器或外部输入时钟信号
10	-
11	内部 32KHz 低速 IRC

6.1.2 时钟分频寄存器 (CLKDIV)

符号	地址	B7	B6	B5	B4	B3	B2	B1	B0
CLKDIV	FE01H								

CLKDIV: 主时钟分频系数。系统时钟 SYSCLK 是对主时钟 MCLK 进行分频后的时钟信号。

CLKDIV	系统时钟频率
0	MCLK/1
1	MCLK/1
2	MCLK/2
3	MCLK/3
...	...
x	MCLK/x
...	...
255	MCLK/255

注意: 用户程序复位后, 系统会自动根据上次 ISP 下载时所设定工作频率所需的分频系数来设置此寄存器的初始值

6.1.3 内部高速高精度 IRC 控制寄存器 (HIRCCR)

符号	地址	B7	B6	B5	B4	B3	B2	B1	B0
HIRCCR	FE02H	ENHIRC	-	-	-	-	-	-	HIRCST

ENHIRC: 内部高速高精度 IRC 使能位

0: 关闭内部高精度 IRC

1: 使能内部高精度 IRC

HIRCST: 内部高精度 IRC 频率稳定标志位。(只读位)

当内部的 IRC 从停振状态开始使能后, 必须经过一段时间, 振荡器的频率才会稳定, 当振荡器频率稳定后, 时钟控制器会自动将 HIRCST 标志位置 1。所以当用户程序需要将时钟切换到使用内部 IRC 时, 首先必须设置 ENHIRC=1 使能振荡器, 然后一直查询振荡器稳定标志位 HIRCST, 直到标志位变为 1 时, 才可进行时钟源切换。

6.1.4 外部振荡器控制寄存器 (XOSCCR)

符号	地址	B7	B6	B5	B4	B3	B2	B1	B0
XOSCCR	FE03H	ENXOSC	XITYPE	XCFILTER[1:0]	NMXCG	-	-	-	XOSCST

ENXOSC: 外部晶体振荡器使能位

0: 关闭外部晶体振荡器

1: 使能外部晶体振荡器

XITYPE: 外部时钟源类型

0: 外部时钟源是外部时钟信号 (或有源晶振)。信号源只需连接单片机的 XTALI (P1.7) (此时 P1.6 口固定为高阻输入模式, 可用于读取外部数字信号或当作 ADC 输入, 但一般不建议使用, 因为旁边的 P1.7 口有高频振荡信号会对 P1.6 的信号有影响)

1: 外部时钟源是晶体振荡器。信号源连接单片机的 XTALI (P1.7) 和 XTALO (P1.6)

XOSCST: 外部晶体振荡器频率稳定标志位。(只读位)

当外部晶体振荡器从停振状态开始使能后, 必须经过一段时间, 振荡器的频率才会稳定, 当振荡器

频率稳定后, 时钟控制器会自动将 XOSCST 标志位置 1。所以当用户程序需要将时钟切换到使用外部晶体振荡器时, 首先必须设置 ENXOSC=1 使能振荡器, 然后一直查询振荡器稳定标志位 XOSCST, 直到标志位变为 1 时, 才可进行时钟源切换。

XCFILTER[1:0]: 外部晶体振荡器抗干扰控制寄存器

00: 外部晶体振荡器频率在 48M 及以下时可选择此项

01: 外部晶体振荡器频率在 24M 及以下时可选择此项

1x: 外部晶体振荡器频率在 12M 及以下时可选择此项

NMXCG: 外部晶体振荡器增益控制

0: 低增益

1: 高增益

6.1.5 内部 32KHz 低速 IRC 控制寄存器 (IRC32KCR)

符号	地址	B7	B6	B5	B4	B3	B2	B1	B0
IRC32KCR	FE04H	ENIRC32K	-	-	-	-	-	-	IRC32KST

ENIRC32K: 内部 32K 低速 IRC 使能位

0: 关闭内部 32K 低速 IRC

1: 使能内部 32K 低速 IRC

IRC32KST: 内部 32K 低速 IRC 频率稳定标志位。(只读位)

当内部 32K 低速 IRC 从停振状态开始使能后, 必须经过一段时间, 振荡器的频率才会稳定, 当振荡器频率稳定后, 时钟控制器会自动将 IRC32KST 标志位置 1。所以当用户程序需要将时钟切换到使用内部 32K 低速 IRC 时, 首先必须设置 ENIRC32K=1 使能振荡器, 然后一直查询振荡器稳定标志位 IRC32KST, 直到标志位变为 1 时, 才可进行时钟源切换。

6.1.6 主时钟输出控制寄存器 (MCLKOCR)

符号	地址	B7	B6	B5	B4	B3	B2	B1	B0
MCLKOCR	FE05H	MCLKO_S	MCLKODIV[6:0]						

MCLKODIV[6:0]: 主时钟输出分频系数

(注意: 主时钟分频输出的时钟源是经过 CLKDIV 分频后的系统时钟)

MCLKODIV[6:0]	系统时钟分频输出频率
0000000	不输出时钟
0000001	SYSClk/1
0000010	SYSClk/2
0000011	SYSClk/3
...	...
1111110	SYSClk/126
1111111	SYSClk/127

MCLKO_S: 系统时钟输出管脚选择

0: 系统时钟分频输出到 P5.4 口

1: 系统时钟分频输出到 P1.6 口

6.2 STC8A8K64D4 系列内部 IRC 频率调整

STC8A8K64D4 系列单片机内部均集成有一颗高精度内部 IRC 振荡器。在用户使用 ISP 下载软件进行下载时, ISP 下载软件会根据用户所选择/设置的频率自动进行调整, 一般频率值可调整到 $\pm 0.3\%$ 以下, 调整后的频率在全温度范围内 ($-40^{\circ}\text{C}\sim 85^{\circ}\text{C}$) 的温漂可达 $-1.35\%\sim 1.30\%$ 。

STC8A8K64D4 系列内部 IRC 有 4 个频段, 频段的中心频率分别为 6MHz、10MHz、27MHz 和 44MHz, 6M 频段的调节范围约为 4.5MHz~8MHz, 10M 频段的调节范围约为 7.5MHz~13.5MHz, 27M 频段的调节范围约为 20.5MHz~36MHz, 44M 频段的调节范围约为 29MHz~55MHz (注意: 不同的芯片以及不同的生成批次可能会有约 5% 左右的制造误差)。建议用户在 ISP 下载时设置 IRC 频率不要高于 45MHz。

注意: 对于一般用户, 内部 IRC 频率的调整可以不用关心, 因为频率调整工作在进行 ISP 下载时已经自动完成了。所以若用户不需要自行调整频率, 那么下面相关的 4 个寄存器也不能随意修改, 否则可能会导致工作频率变化。

若用户需要在自己的代码中动态选择芯片预置的频率, 请参考预置频率列表以及“用户自定义内部 IRC 频率”的范例程序

内部 IRC 频率调整主要使用下面的 4 个寄存器进行调整

相关寄存器

符号	描述	地址	位地址与符号							复位值	
			B7	B6	B5	B4	B3	B2	B1		B0
IRCBAND	IRC 频段选择	9DH	-	-	-	-	-	-	-	SEL[1:0]	0000,00nn
LIRTRIM	IRC 频率微调寄存器	9EH	-	-	-	-	-	-	-	LIRTRIM	0000,000n
IRTRIM	IRC 频率调整寄存器	9FH	IRTRIM[7:0]								nnnn,nnnn
CLKDIV	时钟分频寄存器	FE01H	CLKDIV[7:0]								nnnn,nnnn

6.2.1 IRC 频段选择寄存器 (IRCBAND)

符号	地址	B7	B6	B5	B4	B3	B2	B1	B0
IRCBAND	9DH	-	-	-	-	-	-	-	SEL[1:0]

SEL[1:0]: 频段选择

- 00: 选择 6MHz 频段
- 01: 选择 10MHz 频段
- 10: 选择 27MHz 频段
- 11: 选择 44MHz 频段

6.2.2 内部 IRC 频率调整寄存器 (IRTRIM)

符号	地址	B7	B6	B5	B4	B3	B2	B1	B0	
IRTRIM	9FH	IRTRIM[7:0]								

IRTRIM[7:0]: 内部高精度 IRC 频率调整寄存器

IRTRIM 可对 IRC 频率进行 256 个等级的调整, 每个等级所调整的频率值在整体上呈线性分布, 局部会有波动。宏观上, 每一级所调整的频率约为 0.24%, 即 IRTRIM 为 (n+1) 时的频率比 IRTRIM 为 (n) 时的频率约快 0.24%。但由于 IRC 频率调整并非每一级都是 0.24% (每一级所调整频率的最大值约为 0.55%, 最小值约为 0.02%, 整体平均值约为 0.24%), 所以会造成局部波动。

6.2.3 内部 IRC 频率微调寄存器 (LIRTRIM)

符号	地址	B7	B6	B5	B4	B3	B2	B1	B0
LIRTRIM	9EH	-	-	-	-	-	-	-	LIRTRIM

LIRTRIM: 内部高精度 IRC 频率微调寄存器

6.2.4 时钟分频寄存器 (CLKDIV)

符号	地址	B7	B6	B5	B4	B3	B2	B1	B0
CLKDIV	FE01H								

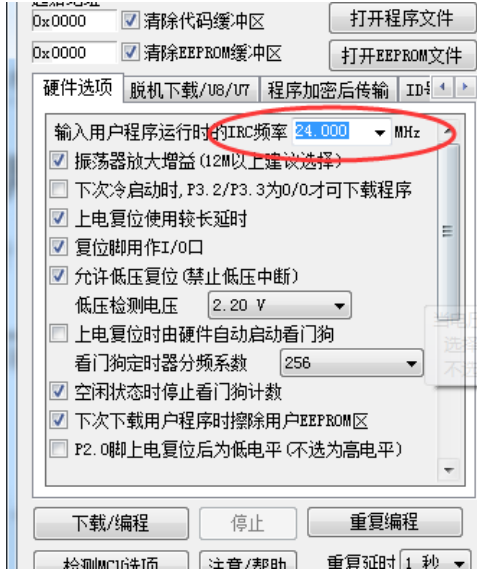
CLKDIV: 主时钟分频系数。系统时钟 SYSCLK 是对主时钟 MCLK 进行分频后的时钟信号。

CLKDIV	系统时钟频率
0	MCLK/1
1	MCLK/1
2	MCLK/2
3	MCLK/3
...	...
x	MCLK/x
...	...
255	MCLK/255

6.2.5 分频出 3MHz 用户工作频率，并用户动态改变频率追频示例

为得到 3MHz 的频率，可使用 $24\text{MHz} \div 8$ 的方法。

首先在进行 ISP 下载时选择内部 IRC 工作频率为 24MHz，如下图所示，



然后在代码中选择时钟源为内部 IRC，并使用 CLKDIV 寄存器进行 8 分频。

C 语言代码

```
//测试工作频率为24MHz
```

```
#include "reg51.h"
#include "intrins.h"

#define CLKSEL      (*(unsigned char volatile xdata *)0xfe00)
#define CLKDIV      (*(unsigned char volatile xdata *)0xfe01)
#define HIRCCR      (*(unsigned char volatile xdata *)0xfe02)
#define XOSCCR      (*(unsigned char volatile xdata *)0xfe03)
#define IRC32KCR    (*(unsigned char volatile xdata *)0xfe04)

sfr P_SW2          = 0xba;
sfr IRTRIM         = 0x9f;

sfr P0M1           = 0x93;
sfr P0M0           = 0x94;
sfr P1M1           = 0x91;
sfr P1M0           = 0x92;
sfr P2M1           = 0x95;
sfr P2M0           = 0x96;
sfr P3M1           = 0xb1;
sfr P3M0           = 0xb2;
sfr P4M1           = 0xb3;
sfr P4M0           = 0xb4;
sfr P5M1           = 0xc9;
sfr P5M0           = 0xca;

void main()
{
    P0M0 = 0x00;
```

```

P0MI = 0x00;
P1M0 = 0x00;
P1M1 = 0x00;
P2M0 = 0x00;
P2M1 = 0x00;
P3M0 = 0x00;
P3M1 = 0x00;
P4M0 = 0x00;
P4M1 = 0x00;
P5M0 = 0x00;
P5M1 = 0x00;

P_SW2 = 0x80;
CLKSEL = 0x00; //选择内部IRC(默认)
CLKDIV = 0x08; //时钟8分频
P_SW2 = 0x00;

IRTRIM++; //IRC 频率向上3%进行微调(注意判断边界)
// IRTRIM--; //IRC 频率向下3%进行微调(注意判断边界)

while (1);
}

```

汇编代码

;测试工作频率为24MHz

<i>P_SW2</i>	<i>DATA</i>	<i>0BAH</i>
<i>IRTRIM</i>	<i>DATA</i>	<i>09FH</i>
<i>CLKSEL</i>	<i>EQU</i>	<i>0FE00H</i>
<i>CLKDIV</i>	<i>EQU</i>	<i>0FE01H</i>
<i>HIRCCR</i>	<i>EQU</i>	<i>0FE02H</i>
<i>XOSCCR</i>	<i>EQU</i>	<i>0FE03H</i>
<i>IRC32KCR</i>	<i>EQU</i>	<i>0FE04H</i>
<i>P0MI</i>	<i>DATA</i>	<i>093H</i>
<i>P0M0</i>	<i>DATA</i>	<i>094H</i>
<i>P1M1</i>	<i>DATA</i>	<i>091H</i>
<i>P1M0</i>	<i>DATA</i>	<i>092H</i>
<i>P2M1</i>	<i>DATA</i>	<i>095H</i>
<i>P2M0</i>	<i>DATA</i>	<i>096H</i>
<i>P3M1</i>	<i>DATA</i>	<i>0B1H</i>
<i>P3M0</i>	<i>DATA</i>	<i>0B2H</i>
<i>P4M1</i>	<i>DATA</i>	<i>0B3H</i>
<i>P4M0</i>	<i>DATA</i>	<i>0B4H</i>
<i>P5M1</i>	<i>DATA</i>	<i>0C9H</i>
<i>P5M0</i>	<i>DATA</i>	<i>0CAH</i>
	<i>ORG</i>	<i>0000H</i>
	<i>LJMP</i>	<i>MAIN</i>
	<i>ORG</i>	<i>0100H</i>
<i>MAIN:</i>		
	<i>MOV</i>	<i>SP, #5FH</i>
	<i>MOV</i>	<i>P0M0, #00H</i>
	<i>MOV</i>	<i>P0M1, #00H</i>
	<i>MOV</i>	<i>P1M0, #00H</i>
	<i>MOV</i>	<i>P1M1, #00H</i>

```
MOV      P2M0, #00H
MOV      P2M1, #00H
MOV      P3M0, #00H
MOV      P3M1, #00H
MOV      P4M0, #00H
MOV      P4M1, #00H
MOV      P5M0, #00H
MOV      P5M1, #00H

MOV      P_SW2, #80H
MOV      A, #00H           ;选择内部IRC
MOV      DPTR, #CLKSEL
MOVX     @DPTR, A
MOV      A, #08H         ;时钟8分频
MOV      DPTR, #CLKDIV
MOVX     @DPTR, A
MOV      P_SW2, #00H

INC      IRTRIM           ;IRC 频率向上3%进行微调 (注意判断边界)
DEC      IRTRIM           ;IRC 频率向下3%进行微调 (注意判断边界)

JMP      $

END
```

6.3 系统复位

STC8A8K64D4 系列单片机的复位分为硬件复位和软件复位两种。

硬件复位时，所有的寄存器的值会复位到初始值，系统会重新读取所有的硬件选项。同时根据硬件选项所设置的上电等待时间进行上电等待。硬件复位主要包括：

- 上电复位，POR，1.7V 附近
- 低压复位，LVD-RESET（2.0V，2.4V，2.7V，3.0V 附近）
- 复位脚复位（**低电平复位**）
- 看门狗复位

软件复位时，除与时钟相关的寄存器保持不变外，其余的所有寄存器的值会复位到初始值，软件复位不会重新读取所有的硬件选项。软件复位主要包括：

- 写 IAP_CONTR 的 SWRST 所触发的复位

相关寄存器

符号	描述	地址	位地址与符号								复位值
			B7	B6	B5	B4	B3	B2	B1	B0	
WDT_CONTR	看门狗控制寄存器	C1H	WDT_FLAG	-	EN_WDT	CLR_WDT	IDL_WDT	WDT_PS[2:0]		0x00,0000	
IAP_CONTR	IAP 控制寄存器	C7H	IAPEN	SWBS	SWRST	CMD_FAIL	-			0000,xxxx	
RSTCFG	复位配置寄存器	FFH	-	ENLVR	-	P54RST	-	-	LVDS[1:0]	0000,0000	

6.3.1 看门狗复位 (WDT_CONTR)

在工业控制/汽车电子/航空航天等需要高可靠性的系统中,为了防止“系统在异常情况下,受到干扰,MCU/CPU 程序跑飞,导致系统长时间异常工作”,通常是引进看门狗,如果 MCU/CPU 不在规定的时间内按要求访问看门狗,就认为 MCU/CPU 处于异常状态,看门狗就会强制 MCU/CPU 复位,使系统重新从头开始执行用户程序。

STC8 系列的看门狗复位是热启动复位中的硬件复位之一。STC8 系列单片机引进此功能,使单片机系统可靠性设计变得更加方便、简洁。STC8 系列看门狗复位状态结束后,系统固定从 ISP 监控程序区启动,与看门狗复位前 IAP_CONTR 寄存器的 SWBS 无关 (**注意: 此处与 STC15 系列 MCU 不同**)

WDT_CONTR (看门狗控制寄存器)

符号	地址	B7	B6	B5	B4	B3	B2	B1	B0
WDT_CONTR	C1H	WDT_FLAG	-	EN_WDT	CLR_WDT	IDL_WDT	WDT_PS[2:0]		

WDT_FLAG: 看门狗溢出标志

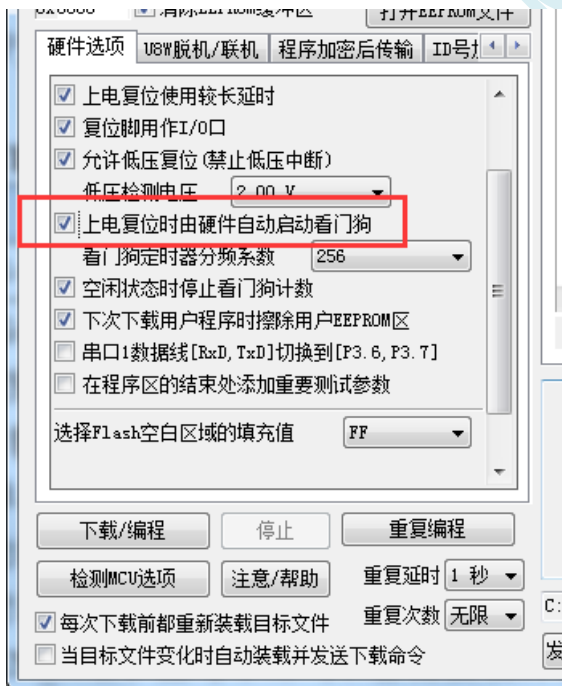
看门狗发生溢出时,硬件自动将此位置 1,需要软件清零。

EN_WDT: 看门狗使能位

0: 对单片机无影响

1: 启动看门狗定时器。

注意: 看门狗定时器可使用软件方式启动,也可硬件自动启动,一旦看门狗定时器启动后,软件将无法关闭,必须对单片机进行重新上电才可关闭。软件启动看门狗只需要对 EN_WDT 位写 1 即可。若需要硬件启动看门狗,则需要在 ISP 下载时进行如下图所示的设置:



CLR_WDT: 看门狗定时器清零

0: 对单片机无影响

1: 清零看门狗定时器,硬件自动将此位复位

IDL_WDT: IDLE 模式时的看门狗控制位

0: IDLE 模式时看门狗停止计数

1: IDLE 模式时看门狗继续计数

WDT_PS[2:0]: 看门狗定时器时钟分频系数

WDT_PS[2:0]	分频系数	12M 主频时的溢出时间	20M 主频时的溢出时间
000	2	≈ 65.5 毫秒	≈ 39.3 毫秒
001	4	≈ 131 毫秒	≈ 78.6 毫秒
010	8	≈ 262 毫秒	≈ 157 毫秒
011	16	≈ 524 毫秒	≈ 315 毫秒
100	32	≈ 1.05 秒	≈ 629 毫秒
101	64	≈ 2.10 秒	≈ 1.26 秒
110	128	≈ 4.20 秒	≈ 2.52 秒
111	256	≈ 8.39 秒	≈ 5.03 秒

看门狗溢出时间计算公式如下:

$$\text{看门狗溢出时间} = \frac{12 \times 32768 \times 2^{(\text{WDT_PS}+1)}}{\text{SYSclk}}$$

STC MCU

6.3.2 软件复位 (IAP_CONTR)

IAP_CONTR (IAP 控制寄存器)

对 IAP 控制寄存器写 60H, 可达到对单片机冷启动的效果

符号	地址	B7	B6	B5	B4	B3	B2	B1	B0
IAP_CONTR	C7H	IAPEN	SWBS	SWRST	CMD_FAIL				-

SWBS: 软件复位启动选择

0: 软件复位后从用户程序区开始执行代码。用户数据区的数据保持不变。

1: 软件复位后从系统 ISP 区开始执行代码。用户数据区的数据会被初始化。

SWRST: 软件复位触发位

0: 对单片机无影响

1: 触发软件复位

6.3.3 低压复位 (RSTCFG)

RSTCFG (复位配置寄存器)

符号	地址	B7	B6	B5	B4	B3	B2	B1	B0
RSTCFG	FFH	-	ENLVR	-	P54RST	-	-	LVDS[1:0]	

ENLVR: 低压复位控制位

0: 禁止低压复位。当系统检测到低压事件时, 会产生低压中断

1: 使能低压复位。当系统检测到低压事件时, 自动复位

P54RST: RST 管脚功能选择

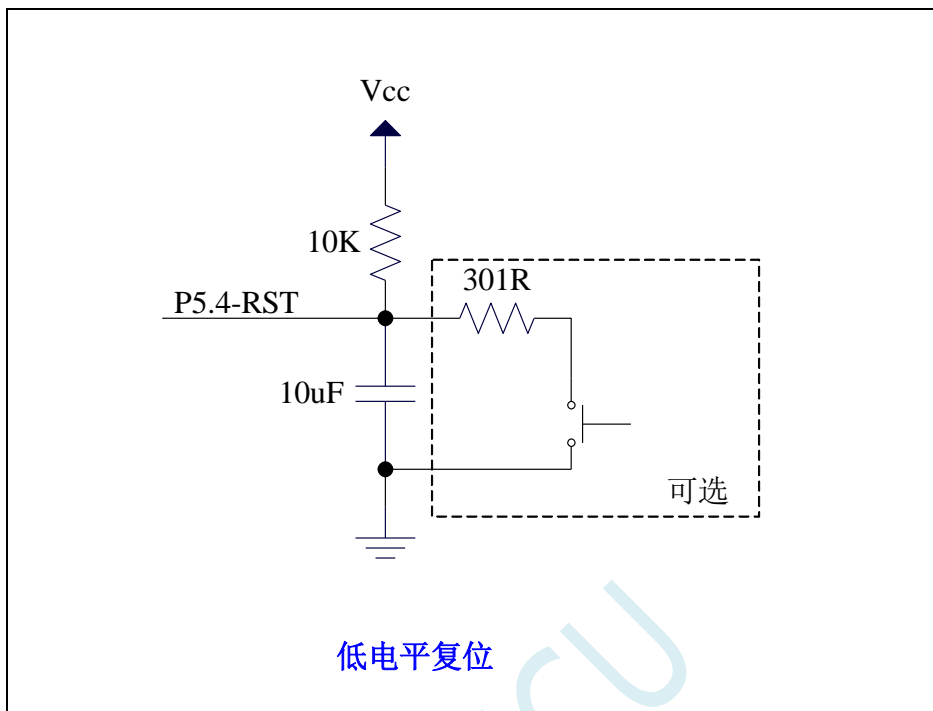
0: RST 管脚用作普通 I/O 口 (P5.4)

1: RST 管脚用作复位脚 (低电平复位)

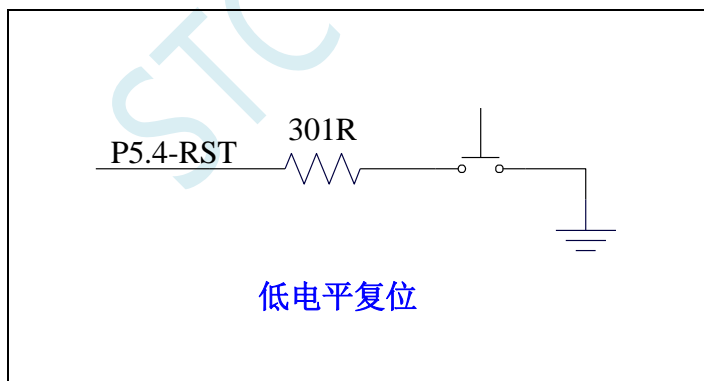
LVDS[1:0]: 低压检测阈值电压设置

LVDS[1:0]	低压检测阈值电压
00	2.0V
01	2.4V
10	2.7V
11	3.0V

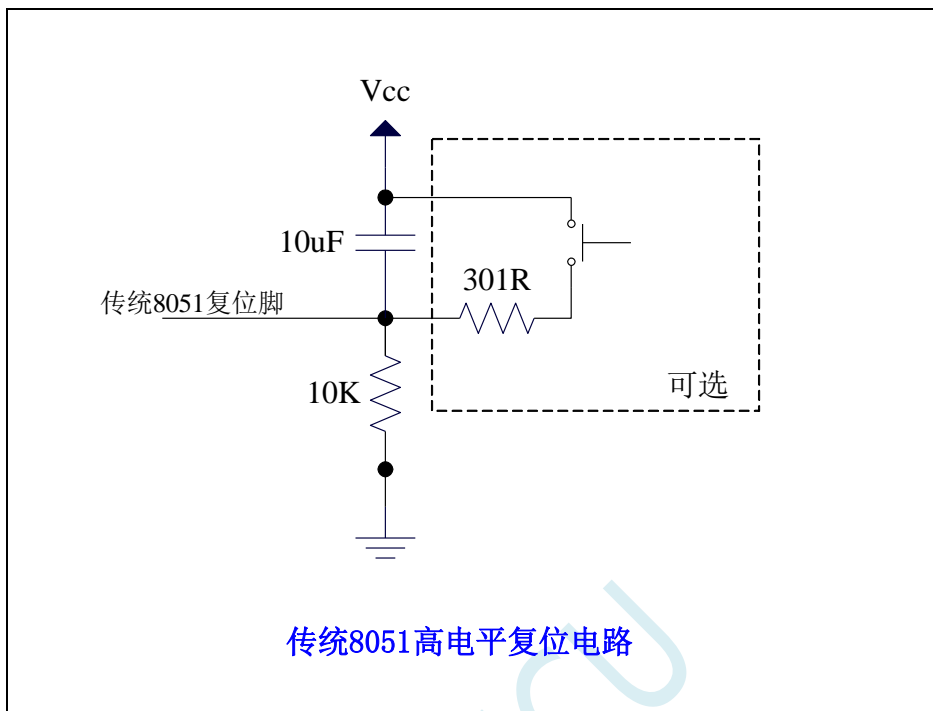
6.3.4 低电平上电复位参考电路（一般不需要）



6.3.5 低电平按键手动复位参考电路



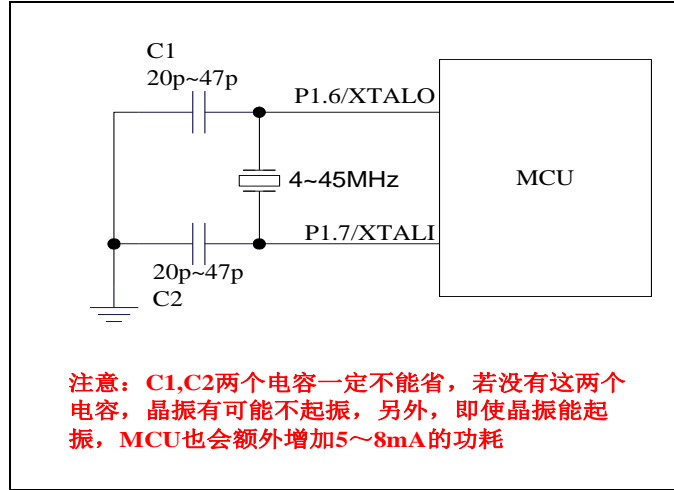
6.3.6 传统 8051 高电平上电复位参考电路



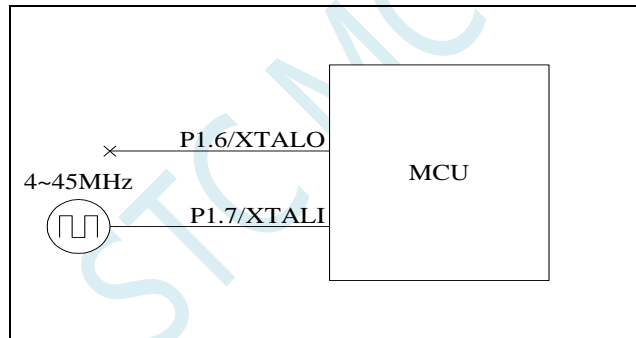
上图为传统 8051 的高电平复位电路，STC8A8K64D4 的复位为低电平复位，与传统复位电路不同

6.4 外部晶振及外部时钟电路

6.4.1 外部晶振输入电路



6.4.2 外部时钟输入电路 (P1.6 不可用作普通 I/O)



6.5 时钟停振/省电模式与系统电源管理

符号	描述	地址	位地址与符号								复位值
			B7	B6	B5	B4	B3	B2	B1	B0	
PCON	电源控制寄存器	87H	SMOD	SMOD0	LVDF	POF	GF1	GF0	PD	IDL	0011,0000

6.5.1 电源控制寄存器 (PCON)

符号	地址	B7	B6	B5	B4	B3	B2	B1	B0
PCON	87H	SMOD	SMOD0	LVDF	POF	GF1	GF0	PD	IDL

LVDF: 低压检测标志位。当系统检测到低压事件时, 硬件自动将此位置 1, 并向 CPU 提出中断请求。

此位需要用户软件清零。

POF: 上电复位标志位。MCU 每次重新上电后, 硬件自动将此位置 1, 可软件将此位清零。

PD: 时钟停振模式/掉电模式/停电模式控制位

0: 无影响

1: 单片机进入时钟停振模式/掉电模式/停电模式, CPU 以及全部外设均停止工作。唤醒后硬件自动清零。(注: 时钟停振模式下, CPU 和全部的外设均停止工作, 但 SRAM 和 XRAM 中的数据是一直维持不变的)

IDL: IDLE (空闲) 模式控制位

0: 无影响

1: 单片机进入 IDLE 模式, 只有 CPU 停止工作, 其他外设依然在运行。唤醒后硬件自动清零

注: 虽然 LVD 和比较器均可唤醒时钟停振模式化, 但时钟停振省电模式下, 不建议启动 LVD 和比较器, 否则硬件系统还会自动启动内部 1.19V 的高精准参考源, 这个高精准参考源有相应的抗温漂和调校线路, 大约会额外增加 300uA 的耗电, 而 MCU 进入时钟停振模式后, 3.3V 工作电压时只耗约 0.4uA 的电流, 所以进入时钟停振模式时不建议开 LVD 和比较器。如果确实需要用, 建议开启掉电唤醒定时器, 掉电唤醒定时器只会增加约 1.4uA 的耗电, 这个耗电一般系统是可以接受的。让掉电唤醒定时器每 5 秒唤醒一次 MCU, 唤醒后可用 LVD、比较器、ADC 检测外部电池电压, 检测工作约耗时 1mS 后再进入时钟停振/省电模式, 这样增加的平均电流小于 1uA, 则整体功耗大约为 2.8uA (0.4uA + 1.4uA + 1uA)。

STC MCU

6.6 掉电唤醒定时器

内部掉电唤醒定时器是一个 15 位的计数器（由{WKTCH[6:0],WKTCL[7:0]}组成 15 位）。用于唤醒处于掉电模式的 MCU。

6.6.1 掉电唤醒定时器计数寄存器（WKTCL, WKTCH）

符号	地址	B7	B6	B5	B4	B3	B2	B1	B0
WKTCL	AAH								
WKTCH	ABH	WKTEN							

WKTEN: 掉电唤醒定时器的使能控制位

- 0: 停用掉电唤醒定时器
- 1: 启用掉电唤醒定时器

如果 STC8 系列单片机内置掉电唤醒专用定时器被允许（通过软件将 WKTCH 寄存器中的 WKTEN 位置 1），当 MCU 进入掉电模式/停机模式后，掉电唤醒专用定时器开始计数，当计数值与用户所设置的值相等时，掉电唤醒专用定时器将 MCU 唤醒。MCU 唤醒后，程序从上次设置单片机进入掉电模式语句的下一条语句开始往下执行。掉电唤醒之后，可以通过读 WKTCH 和 WKTCL 中的内容获取单片机在掉电模式中的睡眠时间。

这里请注意：用户在寄存器{WKTCH[6:0],WKTCL[7:0]}中写入的值必须比实际计数值少 1。如用户需计数 10 次，则将 9 写入寄存器{WKTCH[6:0],WKTCL[7:0]}中。同样，如果用户需计数 32767 次，则应对{WKTCH[6:0],WKTCL[7:0]}写入 7FFE_H（即 32766）。（**计数值 0 和计数值 32767 为内部保留值，用户不能使用**）。内部掉电唤醒定时器有自己的内部时钟，掉电唤醒定时器计数一次的时间就是由该时钟决定的。内部掉电唤醒定时器的时钟频率约为 32KHz，误差较大。用户可以通过读 RAM 区 F8H 和 F9H 的内容（F8H 存放频率的高字节，F9H 存放低字节）来获取内部掉电唤醒专用定时器出厂时所记录的时钟频率。

掉电唤醒专用定时器计数时间的计算公式如下所示：（ F_{wt} 为我们从 RAM 区 F8H 和 F9H 获取到的内部掉电唤醒专用定时器的时钟频率）

$$\text{掉电唤醒定时器定时时间} = \frac{10^6 \times 16 \times \text{计数次数}}{F_{wt}} \quad (\text{微秒})$$

假设 $F_{wt}=32\text{KHz}$ ，则有：

{WKTCH[6:0],WKTCL[7:0]}	掉电唤醒专用定时器计数时间
0 (内部保留)	
1	$10^6 \div 32\text{K} \times 16 \times (1+1) \approx 1 \text{ 毫秒}$
9	$10^6 \div 32\text{K} \times 16 \times (1+9) \approx 5 \text{ 毫秒}$
99	$10^6 \div 32\text{K} \times 16 \times (1+99) \approx 50 \text{ 毫秒}$
999	$10^6 \div 32\text{K} \times 16 \times (1+999) \approx 0.5 \text{ 秒}$
4095	$10^6 \div 32\text{K} \times 16 \times (1+4095) \approx 2 \text{ 秒}$
32766	$10^6 \div 32\text{K} \times 16 \times (1+32766) \approx 16 \text{ 秒}$
32767 (内部保留)	

6.7 范例程序

6.7.1 选择系统时钟源

C 语言代码

```
//测试工作频率为 11.0592MHz
```

```
#include "reg51.h"
#include "intrins.h"
```

```
#define CLKSEL      (*(unsigned char volatile xdata *)0xfe00)
#define CLKDIV      (*(unsigned char volatile xdata *)0xfe01)
#define HIRCCR      (*(unsigned char volatile xdata *)0xfe02)
#define XOSCCR      (*(unsigned char volatile xdata *)0xfe03)
#define IRC32KCR    (*(unsigned char volatile xdata *)0xfe04)
```

```
sfr P_SW2 = 0xba;
```

```
sfr P0M1 = 0x93;
```

```
sfr P0M0 = 0x94;
```

```
sfr P1M1 = 0x91;
```

```
sfr P1M0 = 0x92;
```

```
sfr P2M1 = 0x95;
```

```
sfr P2M0 = 0x96;
```

```
sfr P3M1 = 0xb1;
```

```
sfr P3M0 = 0xb2;
```

```
sfr P4M1 = 0xb3;
```

```
sfr P4M0 = 0xb4;
```

```
sfr P5M1 = 0xc9;
```

```
sfr P5M0 = 0xca;
```

```
void main()
```

```
{
```

```
    P0M0 = 0x00;
```

```
    P0M1 = 0x00;
```

```
    P1M0 = 0x00;
```

```
    P1M1 = 0x00;
```

```
    P2M0 = 0x00;
```

```
    P2M1 = 0x00;
```

```
    P3M0 = 0x00;
```

```
    P3M1 = 0x00;
```

```
    P4M0 = 0x00;
```

```
    P4M1 = 0x00;
```

```
    P5M0 = 0x00;
```

```
    P5M1 = 0x00;
```

```
    P_SW2 = 0x80;
```

```
    CLKSEL = 0x00;
```

```
    P_SW2 = 0x00;
```

```
//选择内部IRC(默认)
```

```
/*
```

```
    P_SW2 = 0x80;
```

```
    XOSCCR = 0xc0;
```

```
    while (!(XOSCCR & 1));
```

```
    CLKDIV = 0x00;
```

```
//启动外部晶振
```

```
//等待时钟稳定
```

```
//时钟不分频
```

```

    CLKSEL = 0x01;           //选择外部晶振
    P_SW2 = 0x00;
*/
/*
    P_SW2 = 0x80;
    IRC32KCR = 0x80;       //启动内部 32K IRC
    while (!(IRC32KCR & 1)); //等待时钟稳定
    CLKDIV = 0x00;         //时钟不分频
    CLKSEL = 0x03;         //选择内部 32K
    P_SW2 = 0x00;
*/
    while (1);
}

```

汇编代码

;测试工作频率为 11.0592MHz

<i>P_SW2</i>	<i>DATA</i>	<i>0BAH</i>
<i>CLKSEL</i>	<i>EQU</i>	<i>0FE00H</i>
<i>CLKDIV</i>	<i>EQU</i>	<i>0FE01H</i>
<i>HIRCCR</i>	<i>EQU</i>	<i>0FE02H</i>
<i>XOSCCR</i>	<i>EQU</i>	<i>0FE03H</i>
<i>IRC32KCR</i>	<i>EQU</i>	<i>0FE04H</i>
<i>P0M1</i>	<i>DATA</i>	<i>093H</i>
<i>P0M0</i>	<i>DATA</i>	<i>094H</i>
<i>P1M1</i>	<i>DATA</i>	<i>091H</i>
<i>P1M0</i>	<i>DATA</i>	<i>092H</i>
<i>P2M1</i>	<i>DATA</i>	<i>095H</i>
<i>P2M0</i>	<i>DATA</i>	<i>096H</i>
<i>P3M1</i>	<i>DATA</i>	<i>0B1H</i>
<i>P3M0</i>	<i>DATA</i>	<i>0B2H</i>
<i>P4M1</i>	<i>DATA</i>	<i>0B3H</i>
<i>P4M0</i>	<i>DATA</i>	<i>0B4H</i>
<i>P5M1</i>	<i>DATA</i>	<i>0C9H</i>
<i>P5M0</i>	<i>DATA</i>	<i>0CAH</i>
	<i>ORG</i>	<i>0000H</i>
	<i>LJMP</i>	<i>MAIN</i>
	<i>ORG</i>	<i>0100H</i>
<i>MAIN:</i>	<i>MOV</i>	<i>SP, #5FH</i>
	<i>MOV</i>	<i>P0M0, #00H</i>
	<i>MOV</i>	<i>P0M1, #00H</i>
	<i>MOV</i>	<i>P1M0, #00H</i>
	<i>MOV</i>	<i>P1M1, #00H</i>
	<i>MOV</i>	<i>P2M0, #00H</i>
	<i>MOV</i>	<i>P2M1, #00H</i>
	<i>MOV</i>	<i>P3M0, #00H</i>
	<i>MOV</i>	<i>P3M1, #00H</i>
	<i>MOV</i>	<i>P4M0, #00H</i>
	<i>MOV</i>	<i>P4M1, #00H</i>
	<i>MOV</i>	<i>P5M0, #00H</i>
	<i>MOV</i>	<i>P5M1, #00H</i>

```

MOV      P_SW2,#80H
MOV      A,#00H           ;选择内部IRC (默认)
MOV      DPTR,#CLKSEL
MOVX     @DPTR,A
MOV      P_SW2,#00H

;
MOV      P_SW2,#80H
MOV      A,#0C0H         ;启动外部晶振
MOV      DPTR,#XOSCCR
MOVX     @DPTR,A
MOVX     A,@DPTR
JNB      ACC.0,$-1       ;等待时钟稳定
CLR      A               ;时钟不分频
MOV      DPTR,#CLKDIV
MOVX     @DPTR,A
MOV      A,#01H         ;选择外部晶振
MOV      DPTR,#CLKSEL
MOVX     @DPTR,A
MOV      P_SW2,#00H

;
MOV      P_SW2,#80H
MOV      A,#80H         ;启动内部32K IRC
MOV      DPTR,#IRC32KCR
MOVX     @DPTR,A
MOVX     A,@DPTR
JNB      ACC.0,$-1       ;等待时钟稳定
CLR      A               ;时钟不分频
MOV      DPTR,#CLKDIV
MOVX     @DPTR,A
MOV      A,#03H         ;选择内部32K
MOV      DPTR,#CLKSEL
MOVX     @DPTR,A
MOV      P_SW2,#00H

JMP      $

END

```

6.7.2 主时钟分频输出

C 语言代码

```
//测试工作频率为11.0592MHz
```

```

#include "reg51.h"
#include "intrins.h"

#define MCLKOCR (*(unsigned char volatile xdata *)0xfe05)

sfr      P_SW2      = 0xba;

sfr      P0MI       = 0x93;
sfr      P0M0       = 0x94;
sfr      P1MI       = 0x91;
sfr      P1M0       = 0x92;
sfr      P2MI       = 0x95;

```

```

sfr      P2M0      = 0x96;
sfr      P3M1      = 0xb1;
sfr      P3M0      = 0xb2;
sfr      P4M1      = 0xb3;
sfr      P4M0      = 0xb4;
sfr      P5M1      = 0xc9;
sfr      P5M0      = 0xca;

```

```
void main()
```

```

{
    P0M0 = 0x00;
    P0M1 = 0x00;
    P1M0 = 0x00;
    P1M1 = 0x00;
    P2M0 = 0x00;
    P2M1 = 0x00;
    P3M0 = 0x00;
    P3M1 = 0x00;
    P4M0 = 0x00;
    P4M1 = 0x00;
    P5M0 = 0x00;
    P5M1 = 0x00;

    P_SW2 = 0x80;
// MCLKOCR = 0x01;           //主时钟输出到P5.4 口
// MCLKOCR = 0x02;           //主时钟 2 分频输出到P5.4 口
    MCLKOCR = 0x04;         //主时钟 4 分频输出到P5.4 口
// MCLKOCR = 0x84;         //主时钟 4 分频输出到P1.6 口
    P_SW2 = 0x00;

    while (1);
}

```

汇编代码

```
;测试工作频率为11.0592MHz
```

```

P_SW2      DATA      0BAH

MCLKOCR    EQU        0FE05H

P0M1       DATA      093H
P0M0       DATA      094H
P1M1       DATA      091H
P1M0       DATA      092H
P2M1       DATA      095H
P2M0       DATA      096H
P3M1       DATA      0B1H
P3M0       DATA      0B2H
P4M1       DATA      0B3H
P4M0       DATA      0B4H
P5M1       DATA      0C9H
P5M0       DATA      0CAH

            ORG        0000H
            LJMP      MAIN

            ORG        0100H

MAIN:

```

```

MOV      SP, #5FH
MOV      P0M0, #00H
MOV      P0M1, #00H
MOV      P1M0, #00H
MOV      P1M1, #00H
MOV      P2M0, #00H
MOV      P2M1, #00H
MOV      P3M0, #00H
MOV      P3M1, #00H
MOV      P4M0, #00H
MOV      P4M1, #00H
MOV      P5M0, #00H
MOV      P5M1, #00H

MOV      P_SW2, #80H
; MOV      A, #01H           ;主时钟输出到P5.4 口
; MOV      A, #02H           ;主时钟2 分频输出到P5.4 口
MOV      A, #04H           ;主时钟4 分频输出到P5.4 口
; MOV      A, #84H           ;主时钟4 分频输出到P1.6 口
MOV      DPTR, #MCLKOCR
MOVX     @DPTR, A
MOV      P_SW2, #00H

JMP      $

END

```

6.7.3 看门狗定时器应用

C 语言代码

//测试工作频率为 11.0592MHz

```

#include "reg51.h"
#include "intrins.h"

sfr      WDT_CONTR = 0xc1;
sbit     P32       = P3^2;

sfr      P0M1     = 0x93;
sfr      P0M0     = 0x94;
sfr      P1M1     = 0x91;
sfr      P1M0     = 0x92;
sfr      P2M1     = 0x95;
sfr      P2M0     = 0x96;
sfr      P3M1     = 0xb1;
sfr      P3M0     = 0xb2;
sfr      P4M1     = 0xb3;
sfr      P4M0     = 0xb4;
sfr      P5M1     = 0xc9;
sfr      P5M0     = 0xca;

void main()
{
    P0M0 = 0x00;
    P0M1 = 0x00;

```

```

P1M0 = 0x00;
P1M1 = 0x00;
P2M0 = 0x00;
P2M1 = 0x00;
P3M0 = 0x00;
P3M1 = 0x00;
P4M0 = 0x00;
P4M1 = 0x00;
P5M0 = 0x00;
P5M1 = 0x00;

// WDT_CONTR = 0x23; //使能看门狗,溢出时间约为0.5s
WDT_CONTR = 0x24; //使能看门狗,溢出时间约为1s
// WDT_CONTR = 0x27; //使能看门狗,溢出时间约为8s
P32 = 0; //测试端口

while (1)
{
// WDT_CONTR = 0x33; //清看门狗,否则系统复位
WDT_CONTR = 0x34; //清看门狗,否则系统复位
// WDT_CONTR = 0x37; //清看门狗,否则系统复位

Display(); //显示模块
Scankey(); //按键扫描模块
MotorDriver(); //电机驱动模块
}
}

```

汇编代码

;测试工作频率为11.0592MHz

WDT_CONTR	DATA	0C1H
P0M1	DATA	093H
P0M0	DATA	094H
P1M1	DATA	091H
P1M0	DATA	092H
P2M1	DATA	095H
P2M0	DATA	096H
P3M1	DATA	0B1H
P3M0	DATA	0B2H
P4M1	DATA	0B3H
P4M0	DATA	0B4H
P5M1	DATA	0C9H
P5M0	DATA	0CAH
	ORG	0000H
	LJMP	MAIN
	ORG	0100H
MAIN:		
	MOV	SP, #5FH
	MOV	P0M0, #00H
	MOV	P0M1, #00H
	MOV	P1M0, #00H
	MOV	P1M1, #00H
	MOV	P2M0, #00H
	MOV	P2M1, #00H

```

MOV      P3M0, #00H
MOV      P3M1, #00H
MOV      P4M0, #00H
MOV      P4M1, #00H
MOV      P5M0, #00H
MOV      P5M1, #00H

;
MOV      WDT_CONTR, #23H      ;使能看门狗,溢出时间约为0.5s
MOV      WDT_CONTR, #24H      ;使能看门狗,溢出时间约为1s
;
MOV      WDT_CONTR, #27H      ;使能看门狗,溢出时间约为8s
CLR      P3.2                  ;测试端口

LOOP:
;
MOV      WDT_CONTR, #33H      ;清看门狗,否则系统复位
MOV      WDT_CONTR, #34H      ;清看门狗,否则系统复位
;
MOV      WDT_CONTR, #37H      ;清看门狗,否则系统复位

LCALL    DISPLAY              ;显示模块
LCALL    SCANKEY              ;按键扫描模块
LCALL    MOTORDRIVER          ;电机驱动模块
JMP      LOOP

END

```

6.7.4 软复位实现自定义下载

C 语言代码

//测试工作频率为11.0592MHz

```

#include "reg51.h"
#include "intrins.h"

sfr      IAP_CONTR    = 0xc7;
sbit     P32          = P3^2;
sbit     P33          = P3^3;

sfr      P0M1        = 0x93;
sfr      P0M0        = 0x94;
sfr      P1M1        = 0x91;
sfr      P1M0        = 0x92;
sfr      P2M1        = 0x95;
sfr      P2M0        = 0x96;
sfr      P3M1        = 0xb1;
sfr      P3M0        = 0xb2;
sfr      P4M1        = 0xb3;
sfr      P4M0        = 0xb4;
sfr      P5M1        = 0xc9;
sfr      P5M0        = 0xca;

void main()
{
    P0M0 = 0x00;
    P0M1 = 0x00;
    P1M0 = 0x00;
    P1M1 = 0x00;
    P2M0 = 0x00;

```



```

P2MI = 0x00;
P3M0 = 0x00;
P3MI = 0x00;
P4M0 = 0x00;
P4MI = 0x00;
P5M0 = 0x00;
P5MI = 0x00;

P32 = 1; //测试端口
P33 = 1; //测试端口

while (1)
{
    if (!P32 && !P33)
    {
        IAP_CONTR /= 0x60; //检查到P3.2 和P3.3 同时为0 时复位到ISP
    }
}
}

```

汇编代码

;测试工作频率为11.0592MHz

```

IAP_CONTR    DATA    0C7H

P0MI         DATA    093H
P0M0         DATA    094H
P1MI         DATA    091H
P1M0         DATA    092H
P2MI         DATA    095H
P2M0         DATA    096H
P3MI         DATA    0B1H
P3M0         DATA    0B2H
P4MI         DATA    0B3H
P4M0         DATA    0B4H
P5MI         DATA    0C9H
P5M0         DATA    0CAH

                ORG     0000H
                LJMP    MAIN

                ORG     0100H
MAIN:
                MOV     SP, #5FH
                MOV     P0M0, #00H
                MOV     P0MI, #00H
                MOV     P1M0, #00H
                MOV     P1MI, #00H
                MOV     P2M0, #00H
                MOV     P2MI, #00H
                MOV     P3M0, #00H
                MOV     P3MI, #00H
                MOV     P4M0, #00H
                MOV     P4MI, #00H
                MOV     P5M0, #00H
                MOV     P5MI, #00H

                SETB    P3.2

```

```

        SETB      P3.3
LOOP:
        JB       P3.2,LOOP
        JB       P3.3,LOOP
        MOV     IAP_CONTR,#60H      ;检测到 P3.2 和 P3.3 同时为 0 时复位到 ISP
        JMP     $
END

```

6.7.5 低压检测

C 语言代码

//测试工作频率为 11.0592MHz

```

#include "reg51.h"
#include "intrins.h"

sfr      RSTCFG      = 0xff;
#define  ENLVR       0x40      //RSTCFG.6
#define  LVD2V0     0x00      //LVD@2.0V
#define  LVD2V4     0x01      //LVD@2.4V
#define  LVD2V7     0x02      //LVD@2.7V
#define  LVD3V0     0x03      //LVD@3.0V
sbit     ELVD       = IE^6;
#define  LVDF       0x20      //PCON.5
sbit     P32       = P3^2;

sfr      P0M1       = 0x93;
sfr      P0M0       = 0x94;
sfr      P1M1       = 0x91;
sfr      P1M0       = 0x92;
sfr      P2M1       = 0x95;
sfr      P2M0       = 0x96;
sfr      P3M1       = 0xb1;
sfr      P3M0       = 0xb2;
sfr      P4M1       = 0xb3;
sfr      P4M0       = 0xb4;
sfr      P5M1       = 0xc9;
sfr      P5M0       = 0xca;

void Lvd_Isr() interrupt 6
{
    PCON &= ~LVDF;      //清中断标志
    P32 = ~P32;        //测试端口
}

void main()
{
    P0M0 = 0x00;
    P0M1 = 0x00;
    P1M0 = 0x00;
    P1M1 = 0x00;
    P2M0 = 0x00;
    P2M1 = 0x00;
    P3M0 = 0x00;
}

```

```

P3MI = 0x00;
P4M0 = 0x00;
P4MI = 0x00;
P5M0 = 0x00;
P5MI = 0x00;

PCON &= ~LVDF; //测试端口
// RSTCFG = ENLVR | LVD3V0; //使能3.0V 时低压复位,不产生LVD 中断
RSTCFG = LVD3V0; //使能3.0V 时低压中断
ELVD = 1; //使能LVD 中断
EA = 1;

while (1);
}

```

汇编代码

;测试工作频率为11.0592MHz

```

RSTCFG    DATA    0FFH
ENLVR     EQU      40H           ;RSTCFG.6
LVD2V0    EQU      00H           ;LVD@2.0V
LVD2V4    EQU      01H           ;LVD@2.4V
LVD2V7    EQU      02H           ;LVD@2.7V
LVD3V0    EQU      03H           ;LVD@3.0V

ELVD      BIT      IE.6
LVDF      EQU      20H           ;PCON.5

P0MI      DATA    093H
P0M0      DATA    094H
P1MI      DATA    091H
P1M0      DATA    092H
P2MI      DATA    095H
P2M0      DATA    096H
P3MI      DATA    0B1H
P3M0      DATA    0B2H
P4MI      DATA    0B3H
P4M0      DATA    0B4H
P5MI      DATA    0C9H
P5M0      DATA    0CAH

ORG       0000H
LJMP     MAIN
ORG       0033H
LJMP     LVDISR

ORG       0100H
LVDISR:
ANL      PCON,#NOT LVDF      ;清中断标志
CPL      P3.2                ;测试端口
RETI

MAIN:
MOV      SP,#5FH
MOV      P0M0,#00H
MOV      P0MI,#00H
MOV      P1M0,#00H
MOV      P1MI,#00H
MOV      P2M0,#00H

```

```

MOV      P2M1, #00H
MOV      P3M0, #00H
MOV      P3M1, #00H
MOV      P4M0, #00H
MOV      P4M1, #00H
MOV      P5M0, #00H
MOV      P5M1, #00H

ANL      PCON, #NOT LVDF      ;上电后需要先清 LVDF 标志
; MOV    RSTCFG, #ENLVR | LVD3V0 ;使能 3.0V 时低压复位, 不产生 LVD 中断
MOV      RSTCFG, #LVD3V0     ;使能 3.0V 时低压中断
SETB     ELVD                 ;使能 LVD 中断
SETB     EA
JMP      $

END

```

6.7.6 省电模式

C 语言代码

```
//测试工作频率为 11.0592MHz
```

```

#include "reg51.h"
#include "intrins.h"

#define IDL          0x01      //PCON.0
#define PD           0x02      //PCON.1
sbit P34            = P3^4;
sbit P35            = P3^5;

sfr P0M1           = 0x93;
sfr P0M0           = 0x94;
sfr P1M1           = 0x91;
sfr P1M0           = 0x92;
sfr P2M1           = 0x95;
sfr P2M0           = 0x96;
sfr P3M1           = 0xb1;
sfr P3M0           = 0xb2;
sfr P4M1           = 0xb3;
sfr P4M0           = 0xb4;
sfr P5M1           = 0xc9;
sfr P5M0           = 0xca;

void INT0_Isr() interrupt 0
{
    P34 = ~P34;                //测试端口
}

void main()
{
    P0M0 = 0x00;
    P0M1 = 0x00;
    P1M0 = 0x00;
    P1M1 = 0x00;
    P2M0 = 0x00;

```

```

P2MI = 0x00;
P3M0 = 0x00;
P3MI = 0x00;
P4M0 = 0x00;
P4MI = 0x00;
P5M0 = 0x00;
P5MI = 0x00;

EX0 = 1; //使能INT0 中断,用于唤醒MCU
EA = 1;
_nop_();
_nop_();
_nop_();
_nop_();
PCON = IDL; //MCU 进入 IDLE 模式
// PCON = PD; //MCU 进入掉电模式
_nop_();
_nop_();
_nop_();
_nop_();
P35 = 0;

while (1);
}

```

汇编代码

;测试工作频率为11.0592MHz

```

IDL      EQU      01H      ;PCON.0
PD       EQU      02H      ;PCON.1

P0MI     DATA    093H
P0M0     DATA    094H
P1MI     DATA    091H
P1M0     DATA    092H
P2MI     DATA    095H
P2M0     DATA    096H
P3MI     DATA    0B1H
P3M0     DATA    0B2H
P4MI     DATA    0B3H
P4M0     DATA    0B4H
P5MI     DATA    0C9H
P5M0     DATA    0CAH

        ORG      0000H
        LJMP     MAIN

        ORG      0003H
        LJMP     INT0ISR

INT0ISR: ORG      0100H

        CPL      P3.4      ;测试端口
        RETI

MAIN:    MOV      SP, #5FH
        MOV      P0M0, #00H
        MOV      P0MI, #00H
        MOV      P1M0, #00H

```

```

MOV      P1M1, #00H
MOV      P2M0, #00H
MOV      P2M1, #00H
MOV      P3M0, #00H
MOV      P3M1, #00H
MOV      P4M0, #00H
MOV      P4M1, #00H
MOV      P5M0, #00H
MOV      P5M1, #00H

SETB     EX0           ;使能INT0 中断,用于唤醒MCU
SETB     EA
NOP
NOP
NOP
NOP
; MOV      PCON,#IDL       ;MCU 进入IDLE 模式
MOV      PCON,#PD      ;MCU 进入掉电模式
NOP
NOP
NOP
NOP
CLR      P3.5         ;测试端口
JMP      $

END

```

6.7.7 使用 INT0/INT1/INT2/INT3/INT4 管脚中断唤醒省电模式

C 语言代码

//测试工作频率为 11.0592MHz

```

#include "reg51.h"
#include "intrins.h"

sfr      INTCLKO    = 0x8f;
#define   EX2       0x10
#define   EX3       0x20
#define   EX4       0x40

sbit     P10       = P1^0;
sbit     P11       = P1^1;

sfr      P0M1      = 0x93;
sfr      P0M0      = 0x94;
sfr      P1M1      = 0x91;
sfr      P1M0      = 0x92;
sfr      P2M1      = 0x95;
sfr      P2M0      = 0x96;
sfr      P3M1      = 0xb1;
sfr      P3M0      = 0xb2;
sfr      P4M1      = 0xb3;
sfr      P4M0      = 0xb4;
sfr      P5M1      = 0xc9;
sfr      P5M0      = 0xca;

```

```

void INT0_Isr() interrupt 0
{
    P10 = !P10;                //测试端口
}

void INT1_Isr() interrupt 2
{
    P10 = !P10;                //测试端口
}

void INT2_Isr() interrupt 10
{
    P10 = !P10;                //测试端口
}

void INT3_Isr() interrupt 11
{
    P10 = !P10;                //测试端口
}

void INT4_Isr() interrupt 16
{
    P10 = !P10;                //测试端口
}

void main()
{
    P0M0 = 0x00;
    P0M1 = 0x00;
    P1M0 = 0x00;
    P1M1 = 0x00;
    P2M0 = 0x00;
    P2M1 = 0x00;
    P3M0 = 0x00;
    P3M1 = 0x00;
    P4M0 = 0x00;
    P4M1 = 0x00;
    P5M0 = 0x00;
    P5M1 = 0x00;

    IT0 = 0;                    //使能INT0 上升沿和下降沿中断
    // IT0 = 1;                 //使能INT0 下降沿中断
    EX0 = 1;                    //使能INT0 中断

    IT1 = 0;                    //使能INT1 上升沿和下降沿中断
    // IT1 = 1;                 //使能INT1 下降沿中断
    EX1 = 1;                    //使能INT1 中断

    INTCLKO = EX2;              //使能INT2 下降沿中断
    INTCLKO /= EX3;             //使能INT3 下降沿中断
    INTCLKO /= EX4;             //使能INT4 下降沿中断

    EA = 1;

    PCON = 0x02;                //MCU 进入掉电模式
    _nop_();                    //掉电模式被唤醒后,MCU 首先会执行此语句
    _nop_();                    //然后再进入中断服务程序
}

```

```

_nop_();
_nop_();

while (1)
{
    P11 = ~P11;
}
}

```

汇编代码

;测试工作频率为 11.0592MHz

<i>INTCLKO</i>	<i>DATA</i>	<i>8FH</i>	
<i>EX2</i>	<i>EQU</i>	<i>10H</i>	
<i>EX3</i>	<i>EQU</i>	<i>20H</i>	
<i>EX4</i>	<i>EQU</i>	<i>40H</i>	
<i>P0M1</i>	<i>DATA</i>	<i>093H</i>	
<i>P0M0</i>	<i>DATA</i>	<i>094H</i>	
<i>P1M1</i>	<i>DATA</i>	<i>091H</i>	
<i>P1M0</i>	<i>DATA</i>	<i>092H</i>	
<i>P2M1</i>	<i>DATA</i>	<i>095H</i>	
<i>P2M0</i>	<i>DATA</i>	<i>096H</i>	
<i>P3M1</i>	<i>DATA</i>	<i>0B1H</i>	
<i>P3M0</i>	<i>DATA</i>	<i>0B2H</i>	
<i>P4M1</i>	<i>DATA</i>	<i>0B3H</i>	
<i>P4M0</i>	<i>DATA</i>	<i>0B4H</i>	
<i>P5M1</i>	<i>DATA</i>	<i>0C9H</i>	
<i>P5M0</i>	<i>DATA</i>	<i>0CAH</i>	
	<i>ORG</i>	<i>0000H</i>	
	<i>LJMP</i>	<i>MAIN</i>	
	<i>ORG</i>	<i>0003H</i>	
	<i>LJMP</i>	<i>INT0ISR</i>	
	<i>ORG</i>	<i>0013H</i>	
	<i>LJMP</i>	<i>INT1ISR</i>	
	<i>ORG</i>	<i>0053H</i>	
	<i>LJMP</i>	<i>INT2ISR</i>	
	<i>ORG</i>	<i>005BH</i>	
	<i>LJMP</i>	<i>INT3ISR</i>	
	<i>ORG</i>	<i>0083H</i>	
	<i>LJMP</i>	<i>INT4ISR</i>	
	<i>ORG</i>	<i>0100H</i>	
<i>INT0ISR:</i>	<i>CPL</i>	<i>P1.0</i>	;测试端口
	<i>RETI</i>		
<i>INT1ISR:</i>	<i>CPL</i>	<i>P1.0</i>	;测试端口
	<i>RETI</i>		
<i>INT2ISR:</i>	<i>CPL</i>	<i>P1.0</i>	;测试端口
	<i>RETI</i>		
<i>INT3ISR:</i>	<i>CPL</i>	<i>P1.0</i>	;测试端口
	<i>RETI</i>		
<i>INT4ISR:</i>			


```

CPL          P1.0          ;测试端口
RETI

MAIN:
MOV          SP, #5FH
MOV          P0M0, #00H
MOV          P0M1, #00H
MOV          P1M0, #00H
MOV          P1M1, #00H
MOV          P2M0, #00H
MOV          P2M1, #00H
MOV          P3M0, #00H
MOV          P3M1, #00H
MOV          P4M0, #00H
MOV          P4M1, #00H
MOV          P5M0, #00H
MOV          P5M1, #00H

CLR          IT0           ;使能INT0 上升沿和下降沿中断
; SETB       IT0           ;使能INT0 下降沿中断
SETB        EX0           ;使能INT0 中断

CLR          IT1           ;使能INT1 上升沿和下降沿中断
; SETB       IT1           ;使能INT1 下降沿中断
SETB        EX1           ;使能INT1 中断

MOV          INTCLKO,#EX2  ;使能INT2 下降沿中断
ORL          INTCLKO,#EX3  ;使能INT3 下降沿中断
ORL          INTCLKO,#EX4  ;使能INT4 下降沿中断

SETB        EA

MOV          PCON,#02H     ;MCU 进入掉电模式
NOP          ;掉电模式被唤醒后,MCU 首先会执行此语句
;然后再进入中断服务程序

NOP
NOP
NOP

LOOP:
CPL          P1.1
JMP         LOOP

END

```

6.7.8 使用 T0/T1/T2/T3/T4 管脚中断唤醒 MCU 省电模式

C 语言代码

```
//测试工作频率为 11.0592MHz
```

```
#include "reg51.h"
#include "intrins.h"
```

```
sfr  T2L    = 0xd7;
sfr  T2H    = 0xd6;
sfr  T3L    = 0xd5;
```

```

sfr      T3H          = 0xd4;
sfr      T4L          = 0xd3;
sfr      T4H          = 0xd2;
sfr      T4T3M       = 0xd1;
sfr      AUXR        = 0x8e;
sfr      IE2          = 0xaf;
#define   ET2          0x04
#define   ET3          0x20
#define   ET4          0x40
sfr      AUXINTIF    = 0xef;
#define   T2IF        = 0x01
#define   T3IF        = 0x02
#define   T4IF        = 0x04

sbit     P10         = P1^0;
sbit     P11         = P1^1;

sfr      P0M1        = 0x93;
sfr      P0M0        = 0x94;
sfr      P1M1        = 0x91;
sfr      P1M0        = 0x92;
sfr      P2M1        = 0x95;
sfr      P2M0        = 0x96;
sfr      P3M1        = 0xb1;
sfr      P3M0        = 0xb2;
sfr      P4M1        = 0xb3;
sfr      P4M0        = 0xb4;
sfr      P5M1        = 0xc9;
sfr      P5M0        = 0xca;

void TM0_Isr() interrupt 1
{
    P10 = !P10;           //测试端口
}

void TM1_Isr() interrupt 3
{
    P10 = !P10;           //测试端口
}

void TM2_Isr() interrupt 12
{
    P10 = !P10;           //测试端口
}

void TM3_Isr() interrupt 19
{
    P10 = !P10;           //测试端口
}

void TM4_Isr() interrupt 20
{
    P10 = !P10;           //测试端口
}

void main()
{
    P0M0 = 0x00;
    P0M1 = 0x00;
}

```

```

P1M0 = 0x00;
P1M1 = 0x00;
P2M0 = 0x00;
P2M1 = 0x00;
P3M0 = 0x00;
P3M1 = 0x00;
P4M0 = 0x00;
P4M1 = 0x00;
P5M0 = 0x00;
P5M1 = 0x00;

TMOD = 0x00;
TL0 = 0x66; //65536-11.0592M/12/1000
TH0 = 0xfc;
TR0 = 1; //启动定时器
ET0 = 1; //使能定时器中断

TL1 = 0x66; //65536-11.0592M/12/1000
TH1 = 0xfc;
TR1 = 1; //启动定时器
ET1 = 1; //使能定时器中断

T2L = 0x66; //65536-11.0592M/12/1000
T2H = 0xfc;
AUXR = 0x10; //启动定时器
IE2 = ET2; //使能定时器中断

T3L = 0x66; //65536-11.0592M/12/1000
T3H = 0xfc;
T4T3M = 0x08; //启动定时器
IE2 |= ET3; //使能定时器中断

T4L = 0x66; //65536-11.0592M/12/1000
T4H = 0xfc;
T4T3M |= 0x80; //启动定时器
IE2 |= ET4; //使能定时器中断

EA = 1;

PCON = 0x02; //MCU 进入掉电模式
_nop_(); //掉电唤醒后不会立即进入中断服务程序,
//而是等到定时器溢出后才会进入中断服务程序

_nop_();
_nop_();
_nop_();

while (1)
{
    P11 = ~P11;
}
}

```

汇编代码

;测试工作频率为11.0592MHz

```

T2L      DATA      0D7H
T2H      DATA      0D6H
T3L      DATA      0D5H

```

<i>T3H</i>	<i>DATA</i>	<i>0D4H</i>
<i>T4L</i>	<i>DATA</i>	<i>0D3H</i>
<i>T4H</i>	<i>DATA</i>	<i>0D2H</i>
<i>T4T3M</i>	<i>DATA</i>	<i>0D1H</i>
<i>AUXR</i>	<i>DATA</i>	<i>8EH</i>

<i>IE2</i>	<i>DATA</i>	<i>0AFH</i>
<i>ET2</i>	<i>EQU</i>	<i>04H</i>
<i>ET3</i>	<i>EQU</i>	<i>20H</i>
<i>ET4</i>	<i>EQU</i>	<i>40H</i>

<i>AUXINTIF</i>	<i>DATA</i>	<i>0EFH</i>
<i>T2IF</i>	<i>EQU</i>	<i>01H</i>
<i>T3IF</i>	<i>EQU</i>	<i>02H</i>
<i>T4IF</i>	<i>EQU</i>	<i>04H</i>

<i>P0M1</i>	<i>DATA</i>	<i>093H</i>
<i>P0M0</i>	<i>DATA</i>	<i>094H</i>
<i>P1M1</i>	<i>DATA</i>	<i>091H</i>
<i>P1M0</i>	<i>DATA</i>	<i>092H</i>
<i>P2M1</i>	<i>DATA</i>	<i>095H</i>
<i>P2M0</i>	<i>DATA</i>	<i>096H</i>
<i>P3M1</i>	<i>DATA</i>	<i>0B1H</i>
<i>P3M0</i>	<i>DATA</i>	<i>0B2H</i>
<i>P4M1</i>	<i>DATA</i>	<i>0B3H</i>
<i>P4M0</i>	<i>DATA</i>	<i>0B4H</i>
<i>P5M1</i>	<i>DATA</i>	<i>0C9H</i>
<i>P5M0</i>	<i>DATA</i>	<i>0CAH</i>

<i>ORG</i>	<i>0000H</i>
<i>LJMP</i>	<i>MAIN</i>
<i>ORG</i>	<i>000BH</i>
<i>LJMP</i>	<i>TM0ISR</i>
<i>ORG</i>	<i>001BH</i>
<i>LJMP</i>	<i>TM1ISR</i>
<i>ORG</i>	<i>0063H</i>
<i>LJMP</i>	<i>TM2ISR</i>
<i>ORG</i>	<i>009BH</i>
<i>LJMP</i>	<i>TM3ISR</i>
<i>ORG</i>	<i>00A3H</i>
<i>LJMP</i>	<i>TM4ISR</i>

<i>TM0ISR:</i>	<i>ORG</i>	<i>0100H</i>
----------------	------------	--------------

<i>CPL</i>	<i>P1.0</i>	<i>;测试端口</i>
<i>RETI</i>		

<i>TM1ISR:</i>		
----------------	--	--

<i>CPL</i>	<i>P1.0</i>	<i>;测试端口</i>
<i>RETI</i>		

<i>TM2ISR:</i>		
----------------	--	--

<i>CPL</i>	<i>P1.0</i>	<i>;测试端口</i>
<i>RETI</i>		

<i>TM3ISR:</i>		
----------------	--	--

<i>CPL</i>	<i>P1.0</i>	<i>;测试端口</i>
<i>RETI</i>		

<i>TM4ISR:</i>		
----------------	--	--

<i>CPL</i>	<i>P1.0</i>	<i>;测试端口</i>
<i>RETI</i>		

MAIN:

```

MOV      SP, #5FH
MOV      P0M0, #00H
MOV      P0M1, #00H
MOV      P1M0, #00H
MOV      P1M1, #00H
MOV      P2M0, #00H
MOV      P2M1, #00H
MOV      P3M0, #00H
MOV      P3M1, #00H
MOV      P4M0, #00H
MOV      P4M1, #00H
MOV      P5M0, #00H
MOV      P5M1, #00H

MOV      TMOD, #00H
MOV      TL0, #66H                ;65536-11.0592M/12/1000
MOV      TH0, #0FCH
SETB     TR0                      ;启动定时器
SETB     ET0                      ;使能定时器中断

MOV      TL1, #66H                ;65536-11.0592M/12/1000
MOV      TH1, #0FCH
SETB     TR1                      ;启动定时器
SETB     ET1                      ;使能定时器中断

MOV      T2L, #66H                ;65536-11.0592M/12/1000
MOV      T2H, #0FCH
MOV      AUXR, #10H              ;启动定时器
MOV      IE2, #ET2               ;使能定时器中断

MOV      T3L, #66H                ;65536-11.0592M/12/1000
MOV      T3H, #0FCH
MOV      T4T3M, #08H             ;启动定时器
ORL      IE2, #ET3               ;使能定时器中断

MOV      T4L, #66H                ;65536-11.0592M/12/1000
MOV      T4H, #0FCH
ORL      T4T3M, #80H             ;启动定时器
ORL      IE2, #ET4               ;使能定时器中断

SETB     EA

MOV      PCON, #02H              ;MCU 进入掉电模式
NOP                                     ;T0/T1/T2/T3/T4 的外部管脚唤醒后,
                                       ;不进入中断服务程序, 只是继续执行程序,
                                       ;与INT0/INT1/INT2/INT3/INT4 的掉电唤醒不一样
                                       ;建议多加几个NOP 指令, 如3 个以上

NOP
NOP
NOP

LOOP:

CPL      P1.1
JMP      LOOP

END

```

6.7.9 使用 RxD/RxD2/RxD3/RxD4 管脚中断唤醒 MCU 省电模式

C 语言代码

//测试工作频率为 11.0592MHz

```
#include "reg51.h"  
#include "intrins.h"
```

```
sfr      IE2          = 0xaf;  
#define  ES2          0x01  
#define  ES3          0x08  
#define  ES4          0x10
```

```
sfr      P_SW1       = 0xa2;  
sfr      P_SW2       = 0xba;
```

```
sbit     P11         = P1^1;
```

```
sfr      P0M1        = 0x93;  
sfr      P0M0        = 0x94;  
sfr      P1M1        = 0x91;  
sfr      P1M0        = 0x92;  
sfr      P2M1        = 0x95;  
sfr      P2M0        = 0x96;  
sfr      P3M1        = 0xb1;  
sfr      P3M0        = 0xb2;  
sfr      P4M1        = 0xb3;  
sfr      P4M0        = 0xb4;  
sfr      P5M1        = 0xc9;  
sfr      P5M0        = 0xca;
```

```
void UART1_Isr() interrupt 4  
{  
}
```

```
void UART2_Isr() interrupt 8  
{  
}
```

```
void UART3_Isr() interrupt 17  
{  
}
```

```
void UART4_Isr() interrupt 18  
{  
}
```

```
void main()  
{  
    P0M0 = 0x00;  
    P0M1 = 0x00;  
    P1M0 = 0x00;  
    P1M1 = 0x00;  
    P2M0 = 0x00;  
    P2M1 = 0x00;  
    P3M0 = 0x00;  
    P3M1 = 0x00;
```

```

P4M0 = 0x00;
P4M1 = 0x00;
P5M0 = 0x00;
P5M1 = 0x00;

P_SW1 = 0x00; //RXD/P3.0 下降沿唤醒
// P_SW1 = 0x40; //RXD_2/P3.6 下降沿唤醒
// P_SW1 = 0x80; //RXD_3/P1.6 下降沿唤醒
// P_SW1 = 0xc0; //RXD_4/P4.3 下降沿唤醒

P_SW2 = 0x00; //RXD2/P1.0 下降沿唤醒
// P_SW2 = 0x01; //RXD2_2/P4.6 下降沿唤醒

P_SW2 = 0x00; //RXD3/P0.0 下降沿唤醒
// P_SW2 = 0x02; //RXD3_2/P5.0 下降沿唤醒

P_SW2 = 0x00; //RXD4/P0.2 下降沿唤醒
// P_SW2 = 0x04; //RXD4_2/P5.2 下降沿唤醒

ES = 1; //使能串口中断
IE2 = ES2; //使能串口中断
IE2 |= ES3; //使能串口中断
IE2 |= ES4; //使能串口中断
EA = 1;

PCON = 0x02; //MCU 进入掉电模式
_nop_(); //掉电唤醒后不会进入中断服务程序
_nop_();
_nop_();
_nop_();

while (1)
{
    P11 = ~P11;
}
}

```

汇编代码

;测试工作频率为11.0592MHz

IE2	DATA	0AFH
ES2	EQU	01H
ES3	EQU	08H
ES4	EQU	10H
P_SW1	DATA	0A2H
P_SW2	DATA	0BAH
P0M1	DATA	093H
P0M0	DATA	094H
P1M1	DATA	091H
P1M0	DATA	092H
P2M1	DATA	095H
P2M0	DATA	096H
P3M1	DATA	0B1H
P3M0	DATA	0B2H
P4M1	DATA	0B3H
P4M0	DATA	0B4H

```

P5M1      DATA      0C9H
P5M0      DATA      0CAH

          ORG         0000H
          LJMP        MAIN
          ORG         0023H
          LJMP        UART1ISR
          ORG         0043H
          LJMP        UART2ISR
          ORG         008BH
          LJMP        UART3ISR
          ORG         0093H
          LJMP        UART4ISR

          ORG         0100H

UART1ISR:
          RETI

UART2ISR:
          RETI

UART3ISR:
          RETI

UART4ISR:
          RETI

MAIN:

          MOV         SP, #5FH
          MOV         P0M0, #00H
          MOV         P0M1, #00H
          MOV         P1M0, #00H
          MOV         P1M1, #00H
          MOV         P2M0, #00H
          MOV         P2M1, #00H
          MOV         P3M0, #00H
          MOV         P3M1, #00H
          MOV         P4M0, #00H
          MOV         P4M1, #00H
          MOV         P5M0, #00H
          MOV         P5M1, #00H

          MOV         P_SW1, #00H           ;RXD/P3.0 下降沿唤醒
;          MOV         P_SW1, #40H         ;RXD_2/P3.6 下降沿唤醒
;          MOV         P_SW1, #80H         ;RXD_3/P1.6 下降沿唤醒
;          MOV         P_SW1, #0C0H        ;RXD_4/P4.3 下降沿唤醒

          MOV         P_SW2, #00H         ;RXD2/P1.0 下降沿唤醒
;          MOV         P_SW2, #01H        ;RXD2_2/P4.6 下降沿唤醒

          MOV         P_SW2, #00H         ;RXD3/P0.0 下降沿唤醒
;          MOV         P_SW2, #02H        ;RXD3_2/P5.0 下降沿唤醒

          MOV         P_SW2, #00H         ;RXD4/P0.2 下降沿唤醒
;          MOV         P_SW2, #04H        ;RXD4_2/P5.2 下降沿唤醒

          SETB        ES                   ;使能串口中断
          MOV         IE2, #ES2           ;使能串口中断
          ORL         IE2, #ES3           ;使能串口中断
          ORL         IE2, #ES4           ;使能串口中断
          SETB        EA

```



```

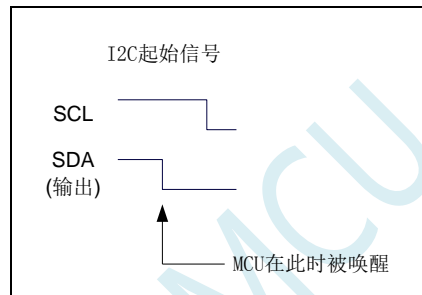
NOP
NOP
MOV     PCON,#02H
NOP
NOP
NOP
NOP
NOP
LOOP:
CPL     P1.1
JMP     LOOP

END

```

;RxD/RxD2/RxD3/RxD4 及相应的可切换的几组管脚下降
;沿唤醒后, 不进入中断服务程序, 只是继续执行程序,
;与INT0/INT1/INT2/INT3/INT4 的掉电唤醒不一样
;建议多加几个NOP 指令, 如3 个以上
;MCU 进入掉电模式
;掉电唤醒后不会进入中断服务程序,

6.7.10 使用 I2C 的 SDA 脚唤醒 MCU 省电模式



C 语言代码

//测试工作频率为11.0592MHz

```

#include "reg51.h"
#include "intrins.h"

sfr     P_SW2      = 0xba;

#define I2CCFG      (*(unsigned char volatile xdata *)0xfe80)
#define I2CSLCR    (*(unsigned char volatile xdata *)0xfe83)
#define I2CSLST    (*(unsigned char volatile xdata *)0xfe84)

sbit    P11        = P1^1;

sfr     P0M1       = 0x93;
sfr     P0M0       = 0x94;
sfr     P1M1       = 0x91;
sfr     P1M0       = 0x92;
sfr     P2M1       = 0x95;
sfr     P2M0       = 0x96;
sfr     P3M1       = 0xb1;
sfr     P3M0       = 0xb2;
sfr     P4M1       = 0xb3;
sfr     P4M0       = 0xb4;
sfr     P5M1       = 0xc9;
sfr     P5M0       = 0xca;

void i2c_isr() interrupt 24

```

```

{
    P_SW2 /= 0x80;
    I2CSLST &= ~0x40;
}

void main()
{
    P0M0 = 0x00;
    P0M1 = 0x00;
    P1M0 = 0x00;
    P1M1 = 0x00;
    P2M0 = 0x00;
    P2M1 = 0x00;
    P3M0 = 0x00;
    P3M1 = 0x00;
    P4M0 = 0x00;
    P4M1 = 0x00;
    P5M0 = 0x00;
    P5M1 = 0x00;

    P_SW2 = 0x00; //SDA/P1.4 下降沿唤醒
    // P_SW2 = 0x10; //SDA_2/P2.4 下降沿唤醒
    // P_SW2 = 0x30; //SDA_4/P3.3 下降沿唤醒
    P_SW2 /= 0x80;
    I2CCFG = 0x80; //使能 I2C 模块的从机模式
    I2CSLCR = 0x40; //使能起始信号中断
    EA = 1;

    PCON = 0x02; //MCU 进入掉电模式
    _nop_();
    _nop_();
    _nop_();
    _nop_();

    while (1)
    {
        P11 = ~P11;
    }
}

```

汇编代码

;测试工作频率为 11.0592MHz

P_SW2	DATA	0BAH
I2CCFG	XDATA	0FE80H
I2CSLCR	XDATA	0FE83H
I2CSLST	XDATA	0FE84H
P0M1	DATA	093H
P0M0	DATA	094H
P1M1	DATA	091H
P1M0	DATA	092H
P2M1	DATA	095H
P2M0	DATA	096H
P3M1	DATA	0B1H
P3M0	DATA	0B2H
P4M1	DATA	0B3H

```

P4M0      DATA      0B4H
P5M1      DATA      0C9H
P5M0      DATA      0CAH

          ORG         0000H
          LJMP        MAIN
          ORG         00C3H
          LJMP        I2CISR

I2CISR:   ORG         0100H

          PUSH        ACC
          PUSH        DPH
          PUSH        DPL
          ORL         PSW2,#80H
          MOV         DPTR,#I2CSLST
          MOVX        A,@DPTR
          ANL         A,#NOT 40H
          MOVX        @DPTR,A
          POP         DPL
          POP         DPH
          POP         ACC
          RETI

MAIN:

          MOV         SP,#5FH
          MOV         P0M0,#00H
          MOV         P0M1,#00H
          MOV         P1M0,#00H
          MOV         P1M1,#00H
          MOV         P2M0,#00H
          MOV         P2M1,#00H
          MOV         P3M0,#00H
          MOV         P3M1,#00H
          MOV         P4M0,#00H
          MOV         P4M1,#00H
          MOV         P5M0,#00H
          MOV         P5M1,#00H

          MOV         P_SW2,#00H           ;SDA/P1.4 下降沿唤醒
//          MOV         P_SW2,#10H        ;SDA_2/P2.4 下降沿唤醒
//          MOV         P_SW2,#30H        ;SDA_4/P3.3 下降沿唤醒
          ORL         P_SW2,#80H
          MOV         DPTR,#I2CCFG
          MOV         A,#80H
          MOVX        @DPTR,A             ;使能 I2C 模块的从机模式
          MOV         DPTR,# I2CSLCR
          MOV         A,#40H             ;使能起始信号中断
          SETB        EA

          MOV         PCON,#02H          ;MCU 进入掉电模式
          NOP
          NOP
          NOP
          NOP

LOOP:     CPL         P1.1
          JMP         LOOP

```

END

6.7.11 使用掉电唤醒定时器唤醒省电模式

C 语言代码

```
//测试工作频率为 11.0592MHz
```

```
#include "reg51.h"
#include "intrins.h"
```

```
sfr      WKTCL      = 0xaa;
sfr      WKTCH      = 0xab;;
```

```
sfr      P0M1      = 0x93;
sfr      P0M0      = 0x94;
sfr      P1M1      = 0x91;
sfr      P1M0      = 0x92;
sfr      P2M1      = 0x95;
sfr      P2M0      = 0x96;
sfr      P3M1      = 0xb1;
sfr      P3M0      = 0xb2;
sfr      P4M1      = 0xb3;
sfr      P4M0      = 0xb4;
sfr      P5M1      = 0xc9;
sfr      P5M0      = 0xca;
```

```
sbit     P11       = P1^1;
```

```
void main()
```

```
{
```

```
    P0M0 = 0x00;
    P0M1 = 0x00;
    P1M0 = 0x00;
    P1M1 = 0x00;
    P2M0 = 0x00;
    P2M1 = 0x00;
    P3M0 = 0x00;
    P3M1 = 0x00;
    P4M0 = 0x00;
    P4M1 = 0x00;
    P5M0 = 0x00;
    P5M1 = 0x00;
```

```
    WKTCL = 0xff;
    WKTCH = 0x87;
```

```
//设定掉电唤醒时钟约为 1 秒钟
```

```
    while (1)
```

```
    {
```

```
        _nop_();
        _nop_();
        PCON = 0x02;
        _nop_();
        _nop_();
        _nop_();
        _nop_();
```

```
//MCU 进入掉电模式
```

```

    P11 = ~P11;
}
}

```

汇编代码

;测试工作频率为 11.0592MHz

```

WKTCL    DATA    0AAH
WKTCH    DATA    0ABH

P0M1     DATA    093H
P0M0     DATA    094H
P1M1     DATA    091H
P1M0     DATA    092H
P2M1     DATA    095H
P2M0     DATA    096H
P3M1     DATA    0B1H
P3M0     DATA    0B2H
P4M1     DATA    0B3H
P4M0     DATA    0B4H
P5M1     DATA    0C9H
P5M0     DATA    0CAH

        ORG        0000H
        LJMP       MAIN

        ORG        0100H

MAIN:

        MOV        SP, #5FH
        MOV        P0M0, #00H
        MOV        P0M1, #00H
        MOV        P1M0, #00H
        MOV        P1M1, #00H
        MOV        P2M0, #00H
        MOV        P2M1, #00H
        MOV        P3M0, #00H
        MOV        P3M1, #00H
        MOV        P4M0, #00H
        MOV        P4M1, #00H
        MOV        P5M0, #00H
        MOV        P5M1, #00H

        MOV        WKTCL, #0FFH    ;设定掉电唤醒时钟约为1 秒钟
        MOV        WKTCH, #87H

LOOP:

        NOP
        NOP
        MOV        PCON, #02H    ;MCU 进入掉电模式
        NOP
        NOP
        NOP
        CPL        P1.1
        JMP        LOOP

        END

```

6.7.12 LVD 中断唤醒省电模式，建议配合使用掉电唤醒定时器

时钟停振省电模式下，不建议启动 LVD 和比较器，否则硬件系统还会自动启动内部 1.19V 的高精度参考源，这个高精度参考源有相应的抗温漂和调校线路，大约会额外增加 300uA 的耗电，而 MCU 进入时钟停振模式后，3.3V 工作电压时只耗约 0.4uA 的电流，所以进入时钟停振模式时不建议开 LVD 和比较器。如果确实需要用，建议开启掉电唤醒定时器，掉电唤醒定时器只会增加约 1.4uA 的耗电，这个耗电一般系统是可以接受的。让掉电唤醒定时器每 5 秒唤醒一次 MCU，唤醒后可用 LVD、比较器、ADC 检测外部电池电压，检测工作约耗时 1mS 后再进入时钟停振/省电模式，这样增加的平均电流小于 1uA，则整体功耗大约为 2.8uA (0.4uA + 1.4uA + 1uA)。

C 语言代码

```
//测试工作频率为 11.0592MHz

#include "reg51.h"
#include "intrins.h"

sfr      RSTCFG      = 0xff;
#define   ENLVR       0x40           //RSTCFG.6
#define   LVD2V0     0x00           //LVD@2.0V
#define   LVD2V4     0x01           //LVD@2.4V
#define   LVD2V7     0x02           //LVD@2.7V
#define   LVD3V0     0x03           //LVD@3.0V
sbit     ELVD        = IE^6;
#define   LVDF        0x20           //PCON.5

sbit     P10         = P1^0;
sbit     P11         = P1^1;

sfr      P0M1        = 0x93;
sfr      P0M0        = 0x94;
sfr      P1M1        = 0x91;
sfr      P1M0        = 0x92;
sfr      P2M1        = 0x95;
sfr      P2M0        = 0x96;
sfr      P3M1        = 0xb1;
sfr      P3M0        = 0xb2;
sfr      P4M1        = 0xb3;
sfr      P4M0        = 0xb4;
sfr      P5M1        = 0xc9;
sfr      P5M0        = 0xca;

void LVD_Isr() interrupt 6
{
    PCON &= ~LVDF;           //清中断标志
    P10 = !P10;             //测试端口
}

void main()
{
    P0M0 = 0x00;
    P0M1 = 0x00;
    P1M0 = 0x00;
    P1M1 = 0x00;
}
```

```

P2M0 = 0x00;
P2M1 = 0x00;
P3M0 = 0x00;
P3M1 = 0x00;
P4M0 = 0x00;
P4M1 = 0x00;
P5M0 = 0x00;
P5M1 = 0x00;

PCON &= ~LVDF;           //上电需要清中断标志
RSTCFG = LVD3V0;         //设置LVD 电压为3.0V
ELVD = 1;                //使能LVD 中断
EA = 1;

PCON = 0x02;             //MCU 进入掉电模式
_nop_();                 //掉电唤醒后立即进入中断服务程序
_nop_();
_nop_();
_nop_();

while (1)
{
    P11 = ~P11;
}
}

```

汇编代码

;测试工作频率为11.0592MHz

<i>RSTCFG</i>	<i>DATA</i>	<i>0FFH</i>	
<i>ENLVR</i>	<i>EQU</i>	<i>40H</i>	<i>;RSTCFG.6</i>
<i>LVD2V0</i>	<i>EQU</i>	<i>00H</i>	<i>;LVD@2.0V</i>
<i>LVD2V4</i>	<i>EQU</i>	<i>01H</i>	<i>;LVD@2.4V</i>
<i>LVD2V7</i>	<i>EQU</i>	<i>02H</i>	<i>;LVD@2.7V</i>
<i>LVD3V0</i>	<i>EQU</i>	<i>03H</i>	<i>;LVD@3.0V</i>
<i>ELVD</i>	<i>BIT</i>	<i>IE.6</i>	
<i>LVDF</i>	<i>EQU</i>	<i>20H</i>	<i>;PCON.5</i>
<i>P0M1</i>	<i>DATA</i>	<i>093H</i>	
<i>P0M0</i>	<i>DATA</i>	<i>094H</i>	
<i>P1M1</i>	<i>DATA</i>	<i>091H</i>	
<i>P1M0</i>	<i>DATA</i>	<i>092H</i>	
<i>P2M1</i>	<i>DATA</i>	<i>095H</i>	
<i>P2M0</i>	<i>DATA</i>	<i>096H</i>	
<i>P3M1</i>	<i>DATA</i>	<i>0B1H</i>	
<i>P3M0</i>	<i>DATA</i>	<i>0B2H</i>	
<i>P4M1</i>	<i>DATA</i>	<i>0B3H</i>	
<i>P4M0</i>	<i>DATA</i>	<i>0B4H</i>	
<i>P5M1</i>	<i>DATA</i>	<i>0C9H</i>	
<i>P5M0</i>	<i>DATA</i>	<i>0CAH</i>	
	<i>ORG</i>	<i>0000H</i>	
	<i>LJMP</i>	<i>MAIN</i>	
	<i>ORG</i>	<i>0033H</i>	
	<i>LJMP</i>	<i>LVDISR</i>	
	<i>ORG</i>	<i>0100H</i>	

LVDISR:

```

ANL      PCON,#NOT LVDF      ;清中断标志
CPL      P1.0                ;测试端口
RETI

```

MAIN:

```

MOV      SP,#5FH
MOV      P0M0,#00H
MOV      P0M1,#00H
MOV      P1M0,#00H
MOV      P1M1,#00H
MOV      P2M0,#00H
MOV      P2M1,#00H
MOV      P3M0,#00H
MOV      P3M1,#00H
MOV      P4M0,#00H
MOV      P4M1,#00H
MOV      P5M0,#00H
MOV      P5M1,#00H

ANL      PCON,#NOT LVDF      ;上电需要清中断标志
MOV      RSTCFG,#LVD3V0     ;设置LVD 电压为3.0V
SETB     ELVD                ;使能LVD 中断
SETB     EA

MOV      PCON,#02H          ;MCU 进入掉电模式
NOP
NOP
NOP
NOP

LOOP:
CPL      P1.1
JMP      LOOP

END

```

6.7.13 比较器中断唤醒省电模式，建议配合使用掉电唤醒定时器

时钟停振省电模式下，不建议启动 LVD 和比较器，否则硬件系统还会自动启动内部 1.19V 的高精度参考源，这个高精度参考源有相应的抗温漂和调校线路，大约会额外增加 300uA 的耗电，而 MCU 进入时钟停振模式后，3.3V 工作电压时只耗约 0.4uA 的电流，所以进入时钟停振模式时不建议开 LVD 和比较器。如果确实需要用，建议开启掉电唤醒定时器，掉电唤醒定时器只会增加约 1.4uA 的耗电，这个耗电一般系统是可以接受的。让掉电唤醒定时器每 5 秒唤醒一次 MCU，唤醒后可用 LVD、比较器、ADC 检测外部电池电压，检测工作约耗时 1mS 后再进入时钟停振/省电模式，这样增加的平均电流小于 1uA，则整体功耗大约为 2.8uA (0.4uA + 1.4uA + 1uA)。

C 语言代码

```
//测试工作频率为 11.0592MHz
```

```
#include "reg51.h"
#include "intrins.h"
```

```
sfr      CMPCR1    = 0xe6;
sfr      CMPCR2    = 0xe7;
```



```

sbit    P10      =    P1^0;
sbit    P11      =    P1^1;

sfr     P0M1     =    0x93;
sfr     P0M0     =    0x94;
sfr     P1M1     =    0x91;
sfr     P1M0     =    0x92;
sfr     P2M1     =    0x95;
sfr     P2M0     =    0x96;
sfr     P3M1     =    0xb1;
sfr     P3M0     =    0xb2;
sfr     P4M1     =    0xb3;
sfr     P4M0     =    0xb4;
sfr     P5M1     =    0xc9;
sfr     P5M0     =    0xca;

```

```
void CMP_Isr() interrupt 21
```

```

{
    CMPCR1 &= ~0x40;           //清中断标志
    P10 = !P10;               //测试端口
}

```

```
void main()
```

```

{
    P0M0 = 0x00;
    P0M1 = 0x00;
    P1M0 = 0x00;
    P1M1 = 0x00;
    P2M0 = 0x00;
    P2M1 = 0x00;
    P3M0 = 0x00;
    P3M1 = 0x00;
    P4M0 = 0x00;
    P4M1 = 0x00;
    P5M0 = 0x00;
    P5M1 = 0x00;

    CMPCR2 = 0x00;
    CMPCR1 = 0x80;           //使能比较器模块
    CMPCR1 |= 0x30;         //使能比较器边沿中断
    CMPCR1 &= ~0x08;        //P3.6 为 CMP+ 输入脚
    CMPCR1 |= 0x04;         //P3.7 为 CMP- 输入脚
    CMPCR1 |= 0x02;         //使能比较器输出
    EA = 1;

    PCON = 0x02;           //MCU 进入掉电模式
    _nop_();               //掉电唤醒后立即进入中断服务程序
    _nop_();
    _nop_();
    _nop_();

    while (1)
    {
        P11 = ~P11;
    }
}

```

汇编代码

;测试工作频率为11.0592MHz

```

CMPCR1    DATA    0E6H
CMPCR2    DATA    0E7H

P0M1      DATA    093H
P0M0      DATA    094H
P1M1      DATA    091H
P1M0      DATA    092H
P2M1      DATA    095H
P2M0      DATA    096H
P3M1      DATA    0B1H
P3M0      DATA    0B2H
P4M1      DATA    0B3H
P4M0      DATA    0B4H
P5M1      DATA    0C9H
P5M0      DATA    0CAH

        ORG        0000H
        LJMP       MAIN
        ORG        00ABH
        LJMP       CMPISR

        ORG        0100H
CMPISR:
        ANL        CMPCR1,#NOT 40H    ;清中断标志
        CPL        P1.0              ;测试端口
        RETI

MAIN:
        MOV        SP,#5FH
        MOV        P0M0,#00H
        MOV        P0M1,#00H
        MOV        P1M0,#00H
        MOV        P1M1,#00H
        MOV        P2M0,#00H
        MOV        P2M1,#00H
        MOV        P3M0,#00H
        MOV        P3M1,#00H
        MOV        P4M0,#00H
        MOV        P4M1,#00H
        MOV        P5M0,#00H
        MOV        P5M1,#00H

        MOV        CMPCR2,#00H
        MOV        CMPCR1,#80H      ;使能比较器模块
        ORL        CMPCR1,#30H      ;使能比较器边沿中断
        ANL        CMPCR1,#NOT 08H  ;P3.6 为 CMP+ 输入脚
        ORL        CMPCR1,#04H      ;P3.7 为 CMP- 输入脚
        ORL        CMPCR1,#02H      ;使能比较器输出
        SETB       EA

        MOV        PCON,#02H        ;MCU 进入掉电模式
        NOP
        NOP
        NOP
        NOP

```

LOOP:

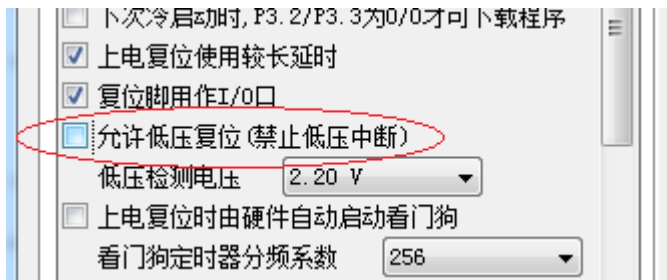
```
CPL      P1.1
JMP      LOOP
```

END

6.7.14 使用 LVD 功能检测工作电压（电池电压）

若需要使用 LVD 功能检测电池电压，则在 ISP 下载时需要将低压复位功能去掉，如下图“允许低压复位（禁止低压中断）”的硬件选项的勾选项需要去掉

（建议使用 ADC 的第 15 通道检测电池电压，见 ADC 章节）



C 语言代码

//测试工作频率为 11.0592MHz

```
#include "reg51.h"
#include "intrins.h"

#define FOSC          11059200UL
#define T1MS         (65536 - FOSC/4/100)

sfr      RSTCFG      = 0xff;
#define   LVD2V0      0x00           //LVD@2.0V
#define   LVD2V4      0x01           //LVD@2.4V
#define   LVD2V7      0x02           //LVD@2.7V
#define   LVD3V0      0x03           //LVD@3.0V

#define   LVDF        0x20           //PCON.5

sfr      P0MI        = 0x93;
sfr      P0M0        = 0x94;
sfr      P1MI        = 0x91;
sfr      P1M0        = 0x92;
sfr      P2MI        = 0x95;
sfr      P2M0        = 0x96;
sfr      P3MI        = 0xb1;
sfr      P3M0        = 0xb2;
sfr      P4MI        = 0xb3;
sfr      P4M0        = 0xb4;
sfr      P5MI        = 0xc9;
sfr      P5M0        = 0xca;

void delay()
{
    int i;
```

```
for (i=0; i<100; i++)
{
    _nop_();
    _nop_();
    _nop_();
    _nop_();
}

void main()
{
    unsigned char power;

    P0M0 = 0x00;
    P0M1 = 0x00;
    P1M0 = 0x00;
    P1M1 = 0x00;
    P2M0 = 0x00;
    P2M1 = 0x00;
    P3M0 = 0x00;
    P3M1 = 0x00;
    P4M0 = 0x00;
    P4M1 = 0x00;
    P5M0 = 0x00;
    P5M1 = 0x00;

    PCON &= ~LVDF;
    RSTCFG = LVD3V0;

    while (1)
    {
        power = 0x0f;

        RSTCFG = LVD3V0;
        delay();
        PCON &= ~LVDF;
        delay();
        if (PCON & LVDF)
        {
            power >>= 1;
            RSTCFG = LVD2V7;
            delay();
            PCON &= ~LVDF;
            delay();
            if (PCON & LVDF)
            {
                power >>= 1;
                RSTCFG = LVD2V4;
                delay();
                PCON &= ~LVDF;
                delay();
                if (PCON & LVDF)
                {
                    power >>= 1;
                    RSTCFG = LVD2V2;
                    delay();
                    PCON &= ~LVDF;
                    delay();
                }
            }
        }
    }
}
```

```

        if (PCON & LVDF)
        {
            power >>= 1;
        }
    }
}
RSTCFG = LVD3V0;
P2 = ~power; //P2.3~P2.0 显示电池电量
}
}

```

汇编代码

;测试工作频率为11.0592MHz

<i>RSTCFG</i>	<i>DATA</i>	<i>0FFH</i>	
<i>LVD2V0</i>	<i>EQU</i>	<i>00H</i>	<i>;LVD@2.0V</i>
<i>LVD2V4</i>	<i>EQU</i>	<i>01H</i>	<i>;LVD@2.4V</i>
<i>LVD2V7</i>	<i>EQU</i>	<i>02H</i>	<i>;LVD@2.7V</i>
<i>LVD3V0</i>	<i>EQU</i>	<i>03H</i>	<i>;LVD@3.0V</i>
<i>LVDF</i>	<i>EQU</i>	<i>20H</i>	<i>;PCON.5</i>
<i>P0M1</i>	<i>DATA</i>	<i>093H</i>	
<i>P0M0</i>	<i>DATA</i>	<i>094H</i>	
<i>P1M1</i>	<i>DATA</i>	<i>091H</i>	
<i>P1M0</i>	<i>DATA</i>	<i>092H</i>	
<i>P2M1</i>	<i>DATA</i>	<i>095H</i>	
<i>P2M0</i>	<i>DATA</i>	<i>096H</i>	
<i>P3M1</i>	<i>DATA</i>	<i>0B1H</i>	
<i>P3M0</i>	<i>DATA</i>	<i>0B2H</i>	
<i>P4M1</i>	<i>DATA</i>	<i>0B3H</i>	
<i>P4M0</i>	<i>DATA</i>	<i>0B4H</i>	
<i>P5M1</i>	<i>DATA</i>	<i>0C9H</i>	
<i>P5M0</i>	<i>DATA</i>	<i>0CAH</i>	
	<i>ORG</i>	<i>0000H</i>	
	<i>JMP</i>	<i>MAIN</i>	
	<i>ORG</i>	<i>0100H</i>	
<i>MAIN:</i>	<i>MOV</i>	<i>SP, #5FH</i>	
	<i>MOV</i>	<i>P0M0, #00H</i>	
	<i>MOV</i>	<i>P0M1, #00H</i>	
	<i>MOV</i>	<i>P1M0, #00H</i>	
	<i>MOV</i>	<i>P1M1, #00H</i>	
	<i>MOV</i>	<i>P2M0, #00H</i>	
	<i>MOV</i>	<i>P2M1, #00H</i>	
	<i>MOV</i>	<i>P3M0, #00H</i>	
	<i>MOV</i>	<i>P3M1, #00H</i>	
	<i>MOV</i>	<i>P4M0, #00H</i>	
	<i>MOV</i>	<i>P4M1, #00H</i>	
	<i>MOV</i>	<i>P5M0, #00H</i>	
	<i>MOV</i>	<i>P5M1, #00H</i>	
	<i>ANL</i>	<i>PCON, #NOT LVDF</i>	
	<i>MOV</i>	<i>RSTCFG, #LVD3V0</i>	

LOOP:

```

MOV      B,#0FH

MOV      RSTCFG,#LVD3V0
CALL     DELAY
ANL      PCON,#NOT LVDF
CALL     DELAY
MOV      A,PCON
ANL      A,#LVDF
JZ       SKIP
MOV      A,B
CLR      C
RRC      A
MOV      B,A

MOV      RSTCFG,#LVD2V7
CALL     DELAY
ANL      PCON,#NOT LVDF
CALL     DELAY
MOV      A,PCON
ANL      A,#LVDF
JZ       SKIP
MOV      A,B
CLR      C
RRC      A
MOV      B,A

MOV      RSTCFG,#LVD2V4
CALL     DELAY
ANL      PCON,#NOT LVDF
CALL     DELAY
MOV      A,PCON
ANL      A,#LVDF
JZ       SKIP
MOV      A,B
CLR      C
RRC      A
MOV      B,A

MOV      RSTCFG,#LVD2V2
CALL     DELAY
ANL      PCON,#NOT LVDF
CALL     DELAY
MOV      A,PCON
ANL      A,#LVDF
JZ       SKIP
MOV      A,B
CLR      C
RRC      A
MOV      B,A

```

SKIP:

```

MOV      A,B
CPL      A
MOV      P2,A           ;P2.3~P2.0 显示电池电量
JMP      LOOP

```

DELAY:

```

MOV      R0,#100

```

NEXT:

NOP

NOP

NOP

NOP

DJNZ

R0,NEXT

RET

END

STC MCU

7 存储器

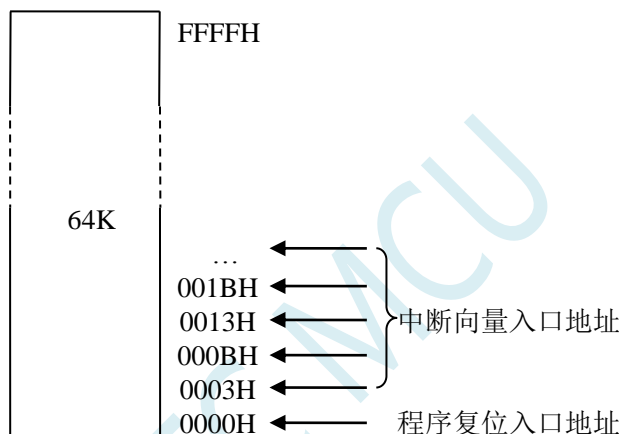
STC8A8K64D4 系列单片机的程序存储器和数据存储器是各自独立编址的。由于没有提供访问外部程序存储器的总线，单片机的所有程序存储器都是片上 Flash 存储器，不能访问外部程序存储器。

STC8A8K64D4 系列单片机内部集成了大容量的数据存储器。STC8A8K64D4 系列单片机内部的数据存储器在物理和逻辑上都分为两个地址空间:内部 RAM(256 字节)和内部扩展 RAM。其中内部 RAM 的高 128 字节的数据存储器与特殊功能寄存器(SFRs)地址重叠，实际使用时通过不同的寻址方式加以区分。

7.1 程序存储器

程序存储器用于存放用户程序、数据以及表格等信息。

STC8A8K64D4-64Pin/48Pin 系列单片内部集成了 64K 字节的 Flash 程序存储器 (ROM)。



单片机复位后，程序计数器(PC)的内容为 0000H，从 0000H 单元开始执行程序。另外中断服务程序的入口地址(又称中断向量)也位于程序存储器单元。在程序存储器中，每个中断都有一个固定的入口地址，当中断发生并得到响应后，单片机就会自动跳转到相应的中断入口地址去执行程序。外部中断 0 (INT0) 的中断服务程序的入口地址是 0003H，定时器/计数器 0 (TIMER0) 中断服务程序的入口地址是 000BH，外部中断 1 (INT1) 的中断服务程序的入口地址是 0013H，定时器/计数器 1 (TIMER1) 的中断服务程序的入口地址是 001BH 等。更多的中断服务程序的入口地址(中断向量)请参考中断介绍章节。

由于相邻中断入口地址的间隔区间仅仅有 8 个字节，一般情况下无法保存完整的中断服务程序，因此在中断响应的地址区域存放一条无条件转移指令，指向真正存放中断服务程序的空间去执行。

STC8A8K64D4 系列单片机中都包含有 Flash 数据存储器 (EEPROM)。以字节为单位进行读/写数据，以 512 字节为页单位进行擦除，可在线反复编程擦写 10 万次以上，提高了使用的灵活性和方便性。

7.2 数据存储

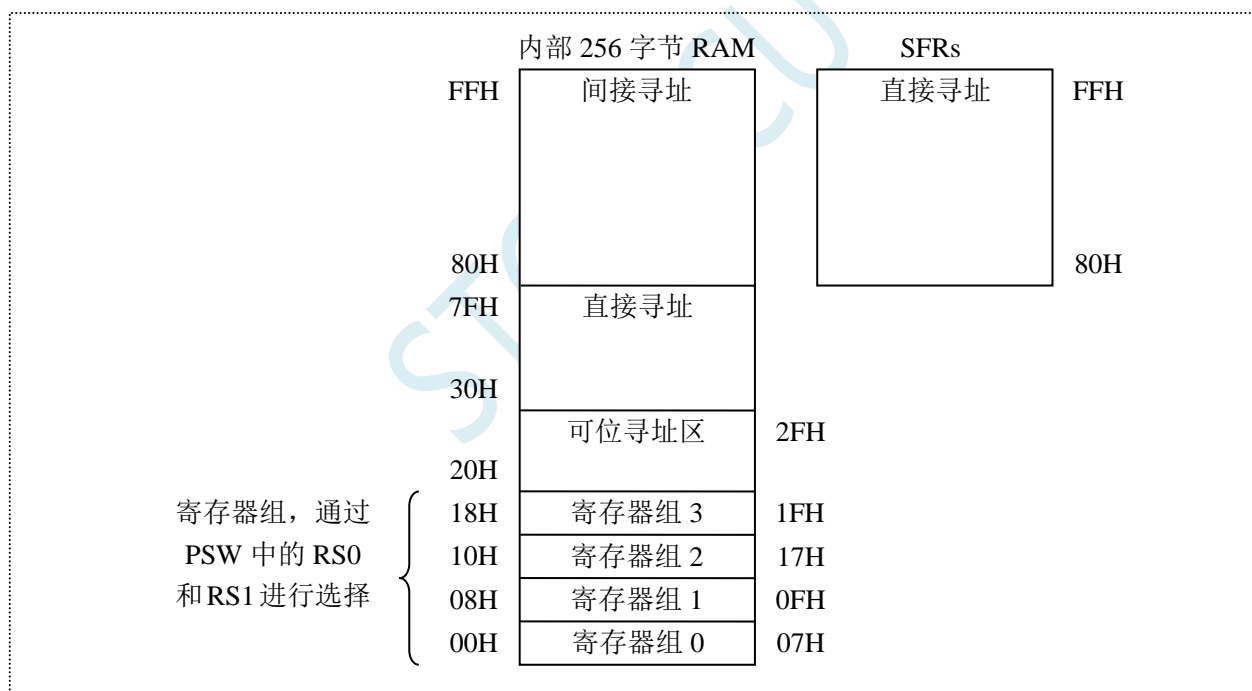
STC8A8K64D4 系列单片机内部集成的 RAM 可用于存放程序执行的中间结果和过程数据。

单片机系列	内部直接访问 RAM (DATA)	内部间接访问 RAM (IDATA)	内部扩展 RAM (XDATA)
STC8A8K64D4-64Pin/48Pin 系列	128 字节	128 字节	8192 字节

7.2.1 内部 RAM

内部 RAM 共 256 字节，可分为 2 个部分：低 128 字节 RAM 和高 128 字节 RAM。低 128 字节的数据存储器与传统 8051 兼容，既可直接寻址也可间接寻址。高 128 字节 RAM（在 8052 中扩展了高 128 字节 RAM）与特殊功能寄存器区共用相同的逻辑地址，都使用 80H~FFH，但在物理上是分别独立的，使用时通过不同的寻址方式加以区分。高 128 字节 RAM 只能间接寻址，特殊功能寄存器区只可直接寻址。

内部 RAM 的结构如下图所示：



低 128 字节 RAM 也称通用 RAM 区。通用 RAM 区又可分为工作寄存器组区，可位寻址区，用户 RAM 区和堆栈区。工作寄存器组区地址从 00H~1FH 共 32 字节单元，分为 4 组，每一组称为一个寄存器组，每组包含 8 个 8 位的工作寄存器，编号均为 R0~R7，但属于不同的物理空间。通过使用工作寄存器组，可以提高运算速度。R0~R7 是常用的寄存器，提供 4 组是因为 1 组往往不够用。程序状态字 PSW 寄存器中的 RS1 和 RS0 组合决定当前使用的工作寄存器组，见下面 PSW 寄存器的介绍。

7.2.2 程序状态寄存器 (PSW)

符号	地址	B7	B6	B5	B4	B3	B2	B1	B0
PSW	D0H	CY	AC	F0	RS1	RS0	OV	F1	P

CY: 进/借位标志位。

AC: 辅组进/借位标志位。

F0: 用户标志位 0。

RS1, RS0: 工作寄存器选择位

RS1	RS0	工作寄存器组 (R0~R7)
0	0	第 0 组 (00H~07H)
0	1	第 1 组 (08H~0FH)
1	0	第 2 组 (10H~17H)
1	1	第 3 组 (18H~1FH)

OV: 溢出标志位。

F1: 用户标志位 1。

P: 奇偶校验标志位。

可位寻址区的地址从 20H~2FH 共 16 个字节单元。20H~2FH 单元既可像普通 RAM 单元一样按字节存取，也可以对单元中的任何一位单独存取，共 128 位，所对应的逻辑位地址范围是 00H~7FH。位地址范围是 00H~7FH，内部 RAM 低 128 字节的地址也是 00H~7FH，从外表看，二者地址是一样的，实际上二者具有本质的区别：位地址指向的是一个位，而字节地址指向的是一个字节单元，在程序中使用不同的指令区分。

内部 RAM 中的 30H~FFH 单元是用户 RAM 和堆栈区。一个 8 位的堆栈指针(SP)，用于指向堆栈区。单片机复位后，堆栈指针 SP 为 07H，指向了工作寄存器组 0 中的 R7，因此，用户初始化程序都应对 SP 设置初值，一般设置在 80H 以后的单元为宜。

堆栈指针是一个 8 位专用寄存器。它指示出堆栈顶部在内部 RAM 块中的位置。系统复位后，SP 初始化为 07H，使得堆栈事实上由 08H 单元开始，考虑 08H~1FH 单元分别属于工作寄存器组 1~3，若在程序设计中用到这些区，则最好把 SP 值改变为 80H 或更大的值为宜。STC8 系列单片机的堆栈是向上生长的，即将数据压入堆栈后，SP 内容增大。

7.2.3 内部扩展 RAM, XRAM, XDATA

STC8A8K64D4 系列单片机片内除了集成 256 字节的内部 RAM 外，还集成了内部的扩展 RAM。访问内部扩展 RAM 的方法和传统 8051 单片机访问外部扩展 RAM 的方法相同，但是不影响 P0 口(数据总线和高八位地址总线)、P2 口(低八位地址总线)、以及 RD、WR 和 ALE 等端口上的信号。

在汇编语言中，内部扩展 RAM 通过 MOVX 指令访问，

```
MOVX    A,@DPTR
MOVX    @DPTR,A
MOVX    A,@Ri
MOVX    @Ri,A
```

在 C 语言中，可使用 xdata/pdata 声明存储类型即可。如：

```
unsigned char xdata i;
unsigned int pdata j;
```

注：pdata 即为 xdata 的低 256 字节，在 C 语言中定义变量为 pdata 类型后，编译器会自动将变量分配在 XDATA 的 0000H~00FFH 区域，并使用 MOVX @Ri,A 和 MOVX A@Ri 进行访问。

单片机内部扩展 RAM 是否可以访问，受辅助寄存器 AUXR 中的 EXTRAM 位控制。

7.2.4 辅助寄存器 (AUXR)

符号	地址	B7	B6	B5	B4	B3	B2	B1	B0
AUXR	8EH	T0x12	T1x12	UART_M0x6	T2R	T2_C/T	T2x12	EXTRAM	S1ST2

EXTRAM: 扩展 RAM 访问控制

0: 访问内部扩展 RAM。

1: 内部扩展 RAM 被禁用。

STC MCU

7.2.5 外部扩展 RAM, XRAM, XDATA

STC8A8K64D4 系列封装管脚数为 40 及其以上的单片机具有扩展 64KB 外部数据存储器的能力。访问外部数据存储器期间, WR/RD/ALE 信号要有效。STC8A8K64D4 系列单片机新增了一个控制外部 64K 字节数据总线速度的特殊功能寄存器 BUS_SPEED, 说明如下:

7.2.6 总线速度控制寄存器 (BUS_SPEED)

符号	地址	B7	B6	B5	B4	B3	B2	B1	B0
BUS_SPEED	A1H	RW_S[1:0]					SPEED[2:0]		

RW_S[1:0]: RD/WR 控制线选择位

00: P4.4 为 RD, P4.3 为 WR

01: P3.7 为 RD, P3.6 为 WR

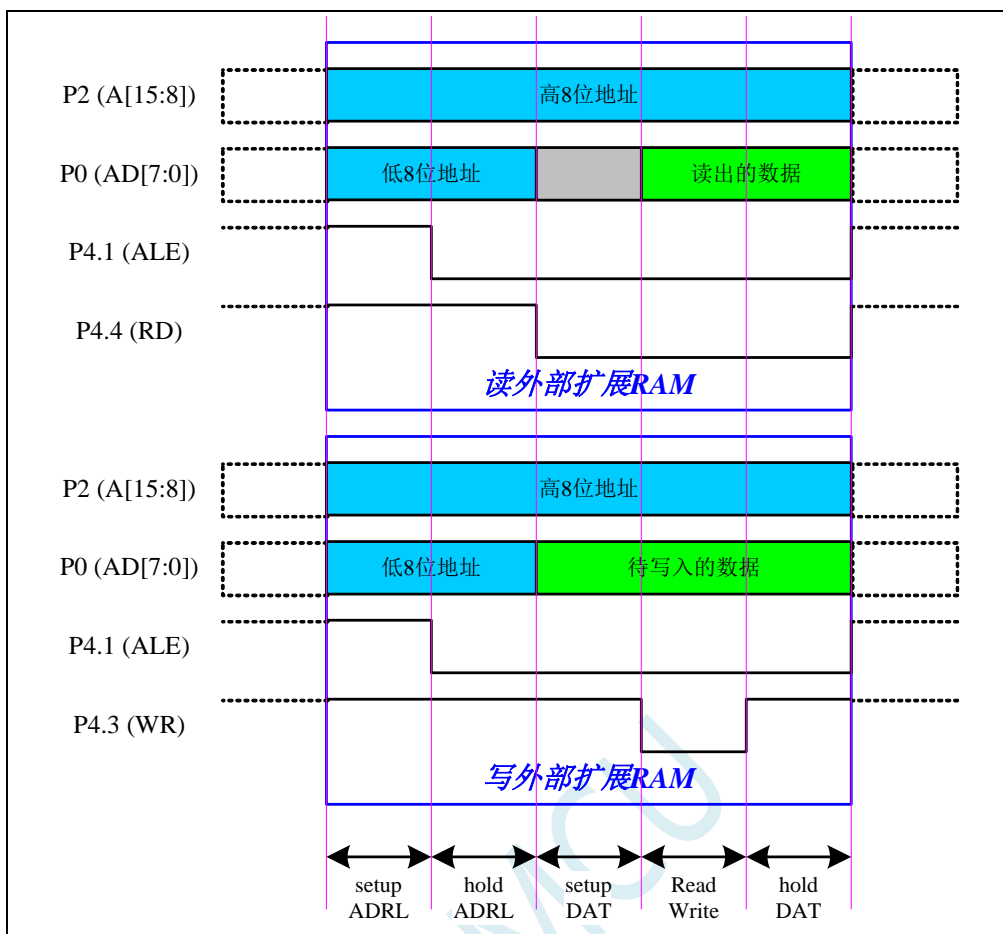
10: P4.2 为 RD, P4.0 为 WR

11: 保留

SPEED[2:0]: 总线读写速度控制 (读写数据时控制信号和数据信号的准备时间和保持时间)

指令	时钟数	
	访问内部扩展 RAM	访问外部扩展 RAM
MOVX A,@Ri	3	3+5* (SPEED+1)
MOVX @Ri,A	3	3+5* (SPEED+1)
MOVX A,@DPTR	2	2+5* (SPEED+1)
MOVX @DPTR,A	2	2+5* (SPEED+1)

读写外部扩展 RAM 时序如下图所示:



7.2.7 8051 中可位寻址的数据存储器

8051 单片机内部可位寻址的数据存储器包括两部分：第一部分的地址范围为 00H~7FH，第二部分的地址范围是 80H~FFH。00H~7FH 的位寻址区域是数据区 20H~2FH 这 16 个字节的映射；而 80H~FFh 的位寻址区域则是所有的特殊功能寄存器中地址能被 8 整除的 16 个特殊功能寄存器（包括 80H、88H、90H、98H、A0H、A8H、B0H、B8H、C0H、C8H、D0H、D8H、E0H、E8H、F0H、F8H）的映射。

数据存储器地址	位寻址地址							
	B7	B6	B5	B4	B3	B2	B1	B0
F8H (P7)	FFH F8H.7	FEH F8H.6	FDH F8H.5	FCH F8H.4	FBH F8H.3	FAH F8H.2	F9H F8H.1	F8H F8H.0
F0H (B)	F7H F0H.7	F6H F0H.6	F5H F0H.5	F4H F0H.4	F3H F0H.3	F2H F0H.2	F1H F0H.1	F0H F0H.0
E8H (P6)	EFH E8H.7	EEH E8H.6	EDH E8H.5	ECH E8H.4	EBH E8H.3	EAH E8H.2	E9H E8H.1	E8H E8H.0
E0H (ACC)	E7H E0H.7	E6H E0H.6	E5H E0H.5	E4H E0H.4	E3H E0H.3	E2H E0H.2	E1H E0H.1	E0H E0H.0
D8H (CCON)	DFH D8H.7	DEH D8H.6	DDH D8H.5	DCH D8H.4	DBH D8H.3	DAH D8H.2	D9H D8H.1	D8H D8H.0
D0H (PSW)	D7H D0H.7	D6H D0H.6	D5H D0H.5	D4H D0H.4	D3H D0H.3	D2H D0H.2	D1H D0H.1	D0H D0H.0
C8H (P5)	CFH C8H.7	CEH C8H.6	CDH C8H.5	CCH C8H.4	CBH C8H.3	CAH C8H.2	C9H C8H.1	C8H C8H.0
C0H (P4)	C7H C0H.7	C6H C0H.6	C5H C0H.5	C4H C0H.4	C3H C0H.3	C2H C0H.2	C1H C0H.1	C0H C0H.0
B8H (IP)	BFH B8H.7	BEH B8H.6	BDH B8H.5	BCH B8H.4	BBH B8H.3	BAH B8H.2	B9H B8H.1	B8H B8H.0
B0H (P3)	B7H B0H.7	B6H B0H.6	B5H B0H.5	B4H B0H.4	B3H B0H.3	B2H B0H.2	B1H B0H.1	B0H B0H.0
A8H (IE)	AFH A8H.7	AEH A8H.6	ADH A8H.5	ACH A8H.4	ABH A8H.3	AAH A8H.2	A9H A8H.1	A8H A8H.0
A0H (P2)	A7H A0H.7	A6H A0H.6	A5H A0H.5	A4H A0H.4	A3H A0H.3	A2H A0H.2	A1H A0H.1	A0H A0H.0
98H (SCON)	9FH 98H.7	9EH 98H.6	9DH 98H.5	9CH 98H.4	9BH 98H.3	9AH 98H.2	99H 98H.1	98H 98H.0
90H (P1)	97H 90H.7	96H 90H.6	95H 90H.5	94H 90H.4	93H 90H.3	92H 90H.2	91H 90H.1	90H 90H.0
88H (TCON)	8FH 88H.7	8EH 88H.6	8DH 88H.5	8CH 88H.4	8BH 88H.3	8AH 88H.2	89H 88H.1	88H 88H.0
80H (P0)	87H 80H.7	86H 80H.6	85H 80H.5	84H 80H.4	83H 80H.3	82H 80H.2	81H 80H.1	80H 80H.0
2FH	7FH 2FH.7	7EH 2FH.6	7DH 2FH.5	7CH 2FH.4	7BH 2FH.3	7AH 2FH.2	79H 2FH.1	78H 2FH.0
2EH	77H 2EH.7	76H 2EH.6	75H 2EH.5	74H 2EH.4	73H 2EH.3	72H 2EH.2	71H 2EH.1	70H 2EH.0
2DH	6FH 2DH.7	6EH 2DH.6	6DH 2DH.5	6CH 2DH.4	6BH 2DH.3	6AH 2DH.2	69H 2DH.1	68H 2DH.0
2CH	67H 2CH.7	66H 2CH.6	65H 2CH.5	64H 2CH.4	63H 2CH.3	62H 2CH.2	61H 2CH.1	60H 2CH.0
2BH	5FH 2BH.7	5EH 2BH.6	5DH 2BH.5	5CH 2BH.4	5BH 2BH.3	5AH 2BH.2	59H 2BH.1	58H 2BH.0
2AH	57H 2AH.7	56H 2AH.6	55H 2AH.5	54H 2AH.4	53H 2AH.3	52H 2AH.2	51H 2AH.1	50H 2AH.0

29H	4FH 29H.7	4EH 29H.6	4DH 29H.5	4CH 29H.4	4BH 29H.3	4AH 29H.2	49H 29H.1	48H 29H.0
28H	47H 28H.7	46H 28H.6	45H 28H.5	44H 28H.4	43H 28H.3	42H 28H.2	41H 28H.1	40H 28H.0
27H	3FH 27H.7	3EH 27H.6	3DH 27H.5	3CH 27H.4	3BH 27H.3	3AH 27H.2	39H 27H.1	38H 27H.0
26H	37H 26H.7	36H 26H.6	35H 26H.5	34H 26H.4	33H 26H.3	32H 26H.2	31H 26H.1	30H 26H.0
25H	2FH 25H.7	2EH 25H.6	2DH 25H.5	2CH 25H.4	2BH 25H.3	2AH 25H.2	29H 25H.1	28H 25H.0
24H	27H 24H.7	26H 24H.6	25H 24H.5	24H 24H.4	23H 24H.3	22H 24H.2	21H 24H.1	20H 24H.0
23H	1FH 23H.7	1EH 23H.6	1DH 23H.5	1CH 23H.4	1BH 23H.3	1AH 23H.2	19H 23H.1	18H 23H.0
22H	17H 22H.7	16H 22H.6	15H 22H.5	14H 22H.4	13H 22H.3	12H 22H.2	11H 22H.1	10H 22H.0
21H	0FH 21H.7	0EH 21H.6	0DH 21H.5	0CH 21H.4	0BH 21H.3	0AH 21H.2	09H 21H.1	08H 21H.0
20H	07H 20H.7	06H 20H.6	05H 20H.5	04H 20H.4	03H 20H.3	02H 20H.2	01H 20H.1	00H 20H.0

7.3 存储器中的特殊参数，在 ISP 下载时可烧录进程序 FLASH

STC8A8K64D4 系列单片机内部的数据存储器和程序存储器中保存有与芯片相关的一些特殊参数，包括：全球唯一 ID 号、32K 掉电唤醒定时器的频率、内部 1.19V 参考信号源值以及 IRC 参数。

这些参数在 Flash 程序存储器（ROM）中的存放地址分别如下：

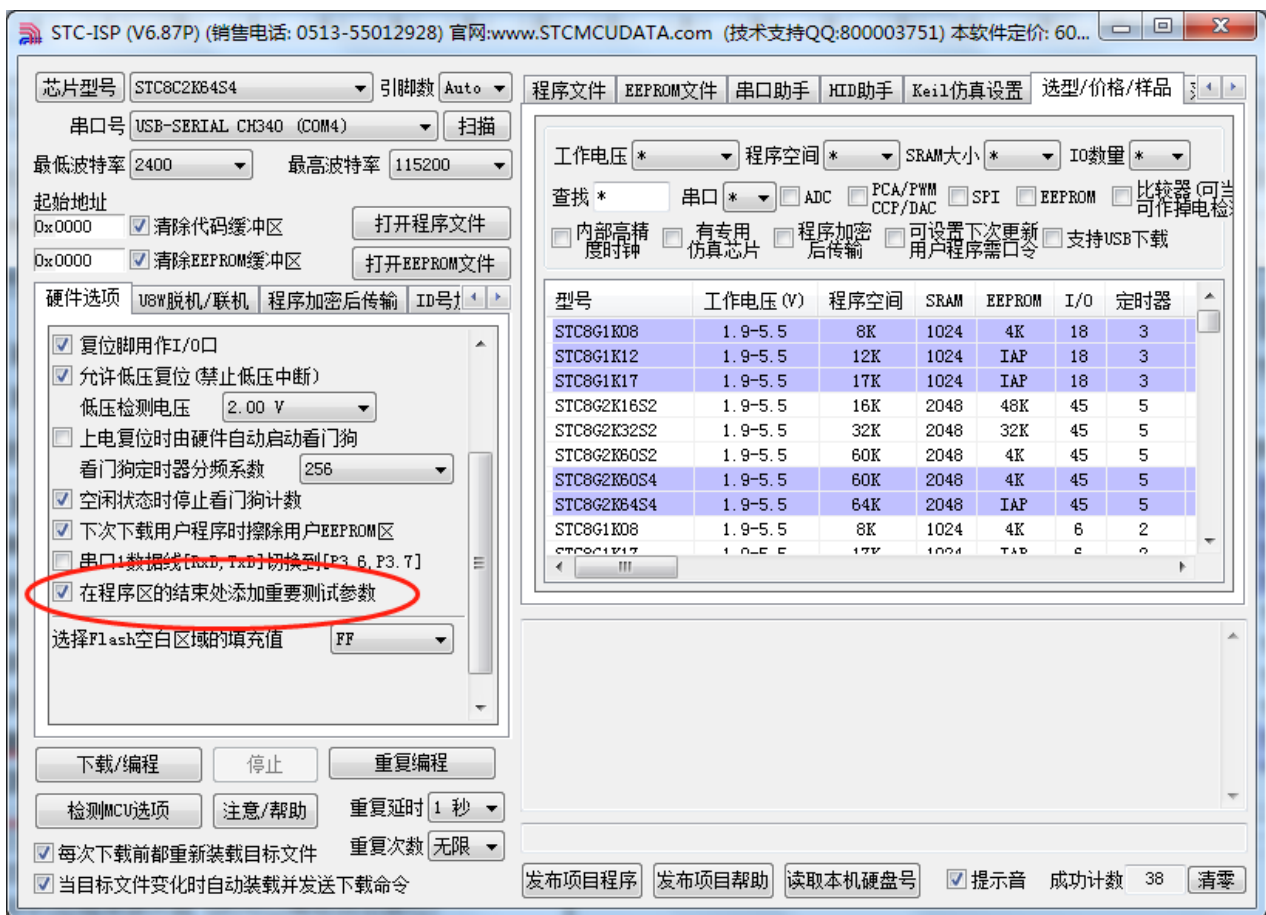
参数名称	保存地址				参数说明
	STC8A8K16D4	STC8A8K32D4	STC8A8K60D4	STC8A8K64D4	
全球唯一 ID 号	3FF9H~3FFFH	7FF9H~7FFFH	0EFF9H~0EFFFH	0FDF9H~0FDFFH	7 字节
内部 1.19V 参考信号源	3FF7H~3FF8H	7FF7H~7FF8H	0EFF7H~0EFF8H	0FDF7H~0FDF8H	毫伏（高字节在前）
32K 掉电唤醒定时器的频率	3FF5H~3FF6H	7FF5H~7FF6H	0EFF5H~0EFF6H	0FDF5H~0FDF6H	Hz（高字节在前）
22.1184MHz 的 IRC 参数	3FF4H	7FF4H	0EFF4H	0FDF4H	—
24MHz 的 IRC 参数	3FF3H	7FF3H	0EFF3H	0FDF3H	—
20MHz 的 IRC 参数	3FF2H	7FF2H	0EFF2H	0FDF2H	
27MHz 的 IRC 参数	3FF1H	7FF1H	0EFF1H	0FDF1H	
30MHz 的 IRC 参数	3FF0H	7FF0H	0EFF0H	0FDF0H	
33.1776MHz 的 IRC 参数	3FEFH	7FEFH	0EFFFH	0FDEFH	
35MHz 的 IRC 参数	3FEEH	7FEEH	0EFFEH	0FDEEH	
36.864MHz 的 IRC 参数	3FEDH	7FEDH	0EFFDH	0FDEDH	
40MHz 的 IRC 参数	3FECH	7FECH	0EFFCH	0FDECH	
45MHz 的 IRC 参数	3FEBH	7FEBH	0EFFBH	0FDEBH	
6M 频段的 VRTRIM 参数	3FEAH	7FEAH	0EFFAH	0FDEAH	
10M 频段的 VRTRIM 参数	3FE9H	7FE9H	0EFF9H	0FDE9H	
27M 频段的 VRTRIM 参数	3FE8H	7FE8H	0EFF8H	0FDE8H	
44M 频段的 VRTRIM 参数	3FE7H	7FE7H	0EFF7H	0FDE7H	

这些参数在数据存储器（RAM）中的存放地址分别如下：

参数名称	保存地址	参数说明
内部 1.19V 参考信号源	idata: 0EFH~0F0H	毫伏（高字节在前）
全球唯一 ID 号	idata: 0F1H~0F7H	7 字节
32K 掉电唤醒定时器的频率	idata: 0F8H~0F9H	Hz（高字节在前）
22.1184MHz 的 IRC 参数	idata: 0FAH	—
24MHz 的 IRC 参数	idata: 0FBH	—

特别说明

- 1、由于 RAM 中的参数可能被修改，所以一般不建议用户使用，特别是用户使用 ID 号进行加密时，强烈建议用于读取 FLASH 程序存储器（ROM）中的 ID 数据。
- 2、由于 STC8A8K64S4、STC8A8K64S2 这几个型号的 EEPROM 的大小用户是可以自己设置的，有可能将保存重要参数的 FLASH 程序存储器（ROM）空间设置为 EEPROM 而人为的将重要参数擦除或修改，所以使用这个型号进行 ID 号进行加密时可能需要考虑这个问题。
- 3、默认情况下，Flash 程序存储器（ROM）中只有全球唯一 ID 号的数据，而内部 1.19V 参考信号源值、32K 掉电唤醒定时器的频率以及 IRC 参数都是没有的，需要在 ISP 下载时选择如下图所示的选项才可用。



7.4 硬件数字 ID 中存储器特殊参数 (CHIPID)

相关寄存器

符号	描述	地址	位地址与符号								复位值
			B7	B6	B5	B4	B3	B2	B1	B0	
CHIPID00	硬件数字 ID00	FDE0H	全球唯一 ID 号 (第 0 字节)								nnnn,nnnn
CHIPID01	硬件数字 ID01	FDE1H	全球唯一 ID 号 (第 1 字节)								nnnn,nnnn
CHIPID02	硬件数字 ID02	FDE2H	全球唯一 ID 号 (第 2 字节)								nnnn,nnnn
CHIPID03	硬件数字 ID03	FDE3H	全球唯一 ID 号 (第 3 字节)								nnnn,nnnn
CHIPID04	硬件数字 ID04	FDE4H	全球唯一 ID 号 (第 4 字节)								nnnn,nnnn
CHIPID05	硬件数字 ID05	FDE5H	全球唯一 ID 号 (第 5 字节)								nnnn,nnnn
CHIPID06	硬件数字 ID06	FDE6H	全球唯一 ID 号 (第 6 字节)								nnnn,nnnn
CHIPID07	硬件数字 ID07	FDE7H	内部 1.19V 参考信号源 (高字节)								nnnn,nnnn
CHIPID08	硬件数字 ID08	FDE8H	内部 1.19V 参考信号源 (低字节)								nnnn,nnnn
CHIPID09	硬件数字 ID09	FDE9H	32K 掉电唤醒定时器的频率 (高字节)								nnnn,nnnn
CHIPID10	硬件数字 ID10	FDEAH	32K 掉电唤醒定时器的频率 (低字节)								nnnn,nnnn
CHIPID11	硬件数字 ID11	FDEBH	22.1184MHz 的 IRC 参数								nnnn,nnnn
CHIPID12	硬件数字 ID12	FDECH	24MHz 的 IRC 参数								nnnn,nnnn
CHIPID13	硬件数字 ID13	FDEDH	20MHz 的 IRC 参数								nnnn,nnnn
CHIPID14	硬件数字 ID14	FDEEH	27MHz 的 IRC 参数								nnnn,nnnn
CHIPID15	硬件数字 ID15	FDEFH	30MHz 的 IRC 参数								nnnn,nnnn
CHIPID16	硬件数字 ID16	FDF0H	33.1776MHz 的 IRC 参数								nnnn,nnnn
CHIPID17	硬件数字 ID17	FDF1H	35MHz 的 IRC 参数								nnnn,nnnn
CHIPID18	硬件数字 ID18	FDF2H	36.864MHz 的 IRC 参数								nnnn,nnnn
CHIPID19	硬件数字 ID19	FDF3H	40MHz 的 IRC 参数								nnnn,nnnn
CHIPID20	硬件数字 ID20	FDF4H	45MHz 的 IRC 参数								nnnn,nnnn
CHIPID21	硬件数字 ID21	FDF5H	6M 频段的 VRTRIM 参数								nnnn,nnnn
CHIPID22	硬件数字 ID22	FDF6H	10M 频段的 VRTRIM 参数								nnnn,nnnn
CHIPID23	硬件数字 ID23	FDF7H	27M 频段的 VRTRIM 参数								nnnn,nnnn
CHIPID24	硬件数字 ID24	FDF8H	44M 频段的 VRTRIM 参数								nnnn,nnnn
CHIPID25	硬件数字 ID25	FDF9H	00H								nnnn,nnnn
CHIPID26	硬件数字 ID26	FDFAH	用户程序空间结束地址 (高字节)								nnnn,nnnn
CHIPID27	硬件数字 ID27	FDFBH	芯片测试时间 (年)								nnnn,nnnn
CHIPID28	硬件数字 ID28	FDFCH	芯片测试时间 (月)								nnnn,nnnn
CHIPID29	硬件数字 ID29	FDFDH	芯片测试时间 (日)								nnnn,nnnn
CHIPID30	硬件数字 ID30	FDFEH	芯片封装形式编号								nnnn,nnnn
CHIPID31	硬件数字 ID31	FDFFH	5AH								nnnn,nnnn

7.4.1 读取内部 1.19V 参考信号源值 (从 CHIPID 中读取)

C 语言代码

```
//测试工作频率为 11.0592MHz
```

```
#include "reg51.h"
#include "intrins.h"
```

```
#define FOSC 11059200UL
#define BRT (65536 - FOSC / 115200 / 4)
```

```
#define CPUIDBASE 0xfd0
```

```
#define ID_ADDR ((unsigned char volatile xdata*)(CPUIDBASE + 0x00))
#define VREF_ADDR (*(unsigned int volatile xdata*)(CPUIDBASE + 0x07))
#define F32K_ADDR (*(unsigned int volatile xdata*)(CPUIDBASE + 0x09))
#define T22M_ADDR (*(unsigned char volatile xdata*)(CPUIDBASE + 0x0b)) //22.1184MHz
#define T24M_ADDR (*(unsigned char volatile xdata*)(CPUIDBASE + 0x0c)) //24MHz
#define T20M_ADDR (*(unsigned char volatile xdata*)(CPUIDBASE + 0x0d)) //20MHz
#define T27M_ADDR (*(unsigned char volatile xdata*)(CPUIDBASE + 0x0e)) //27MHz
#define T30M_ADDR (*(unsigned char volatile xdata*)(CPUIDBASE + 0x0f)) //30MHz
#define T33M_ADDR (*(unsigned char volatile xdata*)(CPUIDBASE + 0x10)) //33.1776MHz
#define T35M_ADDR (*(unsigned char volatile xdata*)(CPUIDBASE + 0x11)) //35MHz
#define T36M_ADDR (*(unsigned char volatile xdata*)(CPUIDBASE + 0x12)) //36.864MHz
#define T40M_ADDR (*(unsigned char volatile xdata*)(CPUIDBASE + 0x13)) //40MHz
#define T45M_ADDR (*(unsigned char volatile xdata*)(CPUIDBASE + 0x14)) //45MHz
#define VRT6M_ADDR (*(unsigned char volatile xdata*)(CPUIDBASE + 0x15)) //VRTRIM_6M
#define VRT10M_ADDR (*(unsigned char volatile xdata*)(CPUIDBASE + 0x16)) //VRTRIM_10M
#define VRT27M_ADDR (*(unsigned char volatile xdata*)(CPUIDBASE + 0x17)) //VRTRIM_27M
#define VRT44M_ADDR (*(unsigned char volatile xdata*)(CPUIDBASE + 0x18)) //VRTRIM_44M
```

```
sfr AUXR = 0x8e;
```

```
sfr P0MI = 0x93;
sfr P0M0 = 0x94;
sfr P1MI = 0x91;
sfr P1M0 = 0x92;
sfr P2MI = 0x95;
sfr P2M0 = 0x96;
sfr P3MI = 0xb1;
sfr P3M0 = 0xb2;
sfr P4MI = 0xb3;
sfr P4M0 = 0xb4;
sfr P5MI = 0xc9;
sfr P5M0 = 0xca;
```

```
bit busy;
```

```
void UartIsr() interrupt 4
{
    if (TI)
    {
        TI = 0;
        busy = 0;
    }
}
```

```

    if (RI)
    {
        RI = 0;
    }
}

void UartInit()
{
    SCON = 0x50;
    TMOD = 0x00;
    TLI = BRT;
    TH1 = BRT >> 8;
    TRI = 1;
    AUXR = 0x40;
    busy = 0;
}

void UartSend(char dat)
{
    while (busy);
    busy = 1;
    SBUF = dat;
}

void main()
{
    P0M0 = 0x00;
    P0M1 = 0x00;
    P1M0 = 0x00;
    P1M1 = 0x00;
    P2M0 = 0x00;
    P2M1 = 0x00;
    P3M0 = 0x00;
    P3M1 = 0x00;
    P4M0 = 0x00;
    P4M1 = 0x00;
    P5M0 = 0x00;
    P5M1 = 0x00;

    UartInit();
    ES = 1;
    EA = 1;
    UartSend(VREF_ADDR >> 8); //读取内部 1.19V 参考信号源的高字节
    UartSend(VREF_ADDR);     //读取内部 1.19V 参考信号源的低字节

    while (1);
}

```

汇编代码

;测试工作频率为11.0592MHz

CPUIDBASE	EQU	0FDE0H	
ID_ADDR	EQU	CPUIDBASE + 00H	
VREF_ADDR	EQU	CPUIDBASE + 07H	
F32K_ADDR	EQU	CPUIDBASE + 09H	
T22M_ADDR	EQU	CPUIDBASE + 0BH	;22.1184MHz
T24M_ADDR	EQU	CPUIDBASE + 0CH	;24MHz

```

T20M_ADDR    EQU    CPUIDBASE + 0DH    ;20MHz
T27M_ADDR    EQU    CPUIDBASE + 0EH    ;27MHz
T30M_ADDR    EQU    CPUIDBASE + 0FH    ;30MHz
T33M_ADDR    EQU    CPUIDBASE + 10H    ;33.1776MHz
T35M_ADDR    EQU    CPUIDBASE + 11H    ;35MHz
T36M_ADDR    EQU    CPUIDBASE + 12H    ;36.864MHz
T40M_ADDR    EQU    CPUIDBASE + 13H    ;40MHz
T45M_ADDR    EQU    CPUIDBASE + 14H    ;45MHz
VRT6M_ADDR   EQU    CPUIDBASE + 15H    ;VRTRIM_6M
VRT10M_ADDR  EQU    CPUIDBASE + 16H    ;VRTRIM_10M
VRT27M_ADDR  EQU    CPUIDBASE + 17H    ;VRTRIM_27M
VRT44M_ADDR  EQU    CPUIDBASE + 18H    ;VRTRIM_44M

AUXR         DATA    8EH

BUSY         BIT      20H.0

P0M1        DATA    093H
P0M0        DATA    094H
P1M1        DATA    091H
P1M0        DATA    092H
P2M1        DATA    095H
P2M0        DATA    096H
P3M1        DATA    0B1H
P3M0        DATA    0B2H
P4M1        DATA    0B3H
P4M0        DATA    0B4H
P5M1        DATA    0C9H
P5M0        DATA    0CAH

                ORG    0000H
                LJMP   MAIN
                ORG    0023H
                LJMP   UART_ISR

                ORG    0100H

UART_ISR:
                JNB    TI,CHKRI
                CLR    TI
                CLR    BUSY

CHKRI:
                JNB    RI,UARTISR_EXIT
                CLR    RI

UARTISR_EXIT:
                RETI

UART_INIT:
                MOV    SCON,#50H
                MOV    TMOD,#00H
                MOV    TL1,#0E8H    ;65536-11059200/115200/4=0FFE8H
                MOV    TH1,#0FFH
                SETB   TRI
                MOV    AUXR,#40H
                CLR    BUSY
                RET

UART_SEND:
                JB     BUSY,$

```

```

        SETB     BUSY
        MOV      SBUF,A
        RET

MAIN:
        MOV      SP, #5FH
        MOV      P0M0, #00H
        MOV      P0M1, #00H
        MOV      P1M0, #00H
        MOV      P1M1, #00H
        MOV      P2M0, #00H
        MOV      P2M1, #00H
        MOV      P3M0, #00H
        MOV      P3M1, #00H
        MOV      P4M0, #00H
        MOV      P4M1, #00H
        MOV      P5M0, #00H
        MOV      P5M1, #00H

        LCALL    UART_INIT
        SETB     ES
        SETB     EA

        MOV      DPTR,# VREF_ADDR
        CLR      A
        MOVC     A,@A+DPTR          ;读取内部1.19V 参考信号源的高字节
        LCALL    UART_SEND
        MOV      A,#1
        MOVC     A,@A+DPTR          ;读取内部1.19V 参考信号源的低字节
        LCALL    UART_SEND

LOOP:
        JMP      LOOP

        END

```

7.4.2 读取内部 1.19V 参考信号源值 (从 Flash 程序存储器 (ROM) 中读取)

C 语言代码

```
//测试工作频率为 11.0592MHz
```

```

#include "reg51.h"
#include "intrins.h"

#define FOSC 11059200UL
#define BRT (65536 - FOSC / 115200 / 4)

sfr AUXR = 0x8e;

sfr P0M1 = 0x93;
sfr P0M0 = 0x94;
sfr P1M1 = 0x91;
sfr P1M0 = 0x92;
sfr P2M1 = 0x95;

```

```
sfr    P2M0      = 0x96;
sfr    P3M1      = 0xb1;
sfr    P3M0      = 0xb2;
sfr    P4M1      = 0xb3;
sfr    P4M0      = 0xb4;
sfr    P5M1      = 0xc9;
sfr    P5M0      = 0xca;
```

```
bit    busy;
int    *BGV;
```

```
void UartIsr() interrupt 4
```

```
{
    if (TI)
    {
        TI = 0;
        busy = 0;
    }
    if (RI)
    {
        RI = 0;
    }
}
```

```
void UartInit()
```

```
{
    SCON = 0x50;
    TMOD = 0x00;
    TLI = BRT;
    TH1 = BRT >> 8;
    TR1 = 1;
    AUXR = 0x40;
    busy = 0;
}
```

```
void UartSend(char dat)
```

```
{
    while (busy);
    busy = 1;
    SBUF = dat;
}
```

```
void main()
```

```
{
    P0M0 = 0x00;
    P0M1 = 0x00;
    P1M0 = 0x00;
    P1M1 = 0x00;
    P2M0 = 0x00;
    P2M1 = 0x00;
    P3M0 = 0x00;
    P3M1 = 0x00;
    P4M0 = 0x00;
    P4M1 = 0x00;
    P5M0 = 0x00;
    P5M1 = 0x00;

    BGV = (int code *)0xeff7;
    UartInit();
}
```

```
// STC8A8K60S4
```

```

    ES = 1;
    EA = 1;
    UartSend(*BGV >> 8); //读取内部 1.19V 参考信号源的高字节
    UartSend(*BGV);      //读取内部 1.19V 参考信号源的低字节

    while (1);
}

```

汇编代码

;测试工作频率为 11.0592MHz

```

AUXR      DATA      8EH
BGV       EQU        0EFF7H          ;STC8A8K60S4

BUSY      BIT        20H.0

P0M1      DATA      093H
P0M0      DATA      094H
P1M1      DATA      091H
P1M0      DATA      092H
P2M1      DATA      095H
P2M0      DATA      096H
P3M1      DATA      0B1H
P3M0      DATA      0B2H
P4M1      DATA      0B3H
P4M0      DATA      0B4H
P5M1      DATA      0C9H
P5M0      DATA      0CAH

        ORG          0000H
        LJMP         MAIN
        ORG          0023H
        LJMP         UART_ISR

        ORG          0100H

UART_ISR:
        JNB          TI,CHKRI
        CLR          TI
        CLR          BUSY

CHKRI:
        JNB          RI,UARTISR_EXIT
        CLR          RI

UARTISR_EXIT:
        RETI

UART_INIT:
        MOV          SCON,#50H
        MOV          TMOD,#00H
        MOV          TL1,#0E8H          ;65536-11059200/115200/4=0FFE8H
        MOV          TH1,#0FFH
        SETB         TRI
        MOV          AUXR,#40H
        CLR          BUSY
        RET

UART_SEND:
        JB           BUSY,$

```



```

SETB     BUSY
MOV      SBUF,A
RET

```

MAIN:

```

MOV      SP, #5FH
MOV      P0M0, #00H
MOV      P0M1, #00H
MOV      P1M0, #00H
MOV      P1M1, #00H
MOV      P2M0, #00H
MOV      P2M1, #00H
MOV      P3M0, #00H
MOV      P3M1, #00H
MOV      P4M0, #00H
MOV      P4M1, #00H
MOV      P5M0, #00H
MOV      P5M1, #00H

LCALL   UART_INIT
SETB    ES
SETB    EA

MOV      DPTR,#BGV
CLR      A
MOVC    A,@A+DPTR      ;读取内部1.19V 参考信号源的高字节
LCALL   UART_SEND
MOV      A,#1
MOVC    A,@A+DPTR      ;读取内部1.19V 参考信号源的低字节
LCALL   UART_SEND

LOOP:

JMP     LOOP

END

```

~~7.4.3 读取内部 1.19V 参考信号源值 (从 RAM 中读取)~~

C 语言代码

//测试工作频率为 11.0592MHz

```

#include "reg51.h"
#include "intrins.h"

#define FOSC 11059200UL
#define BRT (65536 - FOSC / 115200 / 4)

sfr AUXR = 0x8e;

sfr P0M1 = 0x93;
sfr P0M0 = 0x94;
sfr P1M1 = 0x91;
sfr P1M0 = 0x92;
sfr P2M1 = 0x95;
sfr P2M0 = 0x96;

```

```
sfr    P3M1      = 0xb1;
sfr    P3M0      = 0xb2;
sfr    P4M1      = 0xb3;
sfr    P4M0      = 0xb4;
sfr    P5M1      = 0xc9;
sfr    P5M0      = 0xca;
```

```
bit    busy;
int    *BGV;
```

```
void UartIsr() interrupt 4
```

```
{
    if (TI)
    {
        TI = 0;
        busy = 0;
    }
    if (RI)
    {
        RI = 0;
    }
}
```

```
void UartInit()
```

```
{
    SCON = 0x50;
    TMOD = 0x00;
    TLI = BRT;
    TH1 = BRT >> 8;
    TRI = 1;
    AUXR = 0x40;
    busy = 0;
}
```

```
void UartSend(char dat)
```

```
{
    while (busy);
    busy = 1;
    SBUF = dat;
}
```

```
void main()
```

```
{
    P0M0 = 0x00;
    P0M1 = 0x00;
    P1M0 = 0x00;
    P1M1 = 0x00;
    P2M0 = 0x00;
    P2M1 = 0x00;
    P3M0 = 0x00;
    P3M1 = 0x00;

    P5M0 = 0x00;
    P5M1 = 0x00;

    BGV = (int idata *)0xef;
    UartInit();
    ES = 1;
    EA = 1;
}
```

```

    UartSend(*BGV >> 8);
    UartSend(*BGV);

    while (1);
}

```

```

//读取内部 1.19V 参考信号源的高字节

```

```

//读取内部 1.19V 参考信号源的低字节

```

汇编代码

```

;测试工作频率为 11.0592MHz

```

```

AUXR      DATA      8EH
BGV       DATA      0EFH

BUSY      BIT        20H.0

P0M1     DATA      093H
P0M0     DATA      094H
P1M1     DATA      091H
P1M0     DATA      092H
P2M1     DATA      095H
P2M0     DATA      096H
P3M1     DATA      0B1H
P3M0     DATA      0B2H
P4M1     DATA      0B3H
P4M0     DATA      0B4H
P5M1     DATA      0C9H
P5M0     DATA      0CAH

        ORG          0000H
        LJMP         MAIN
        ORG          0023H
        LJMP         UART_ISR

        ORG          0100H

UART_ISR:
        JNB          TI,CHKRI
        CLR          TI
        CLR          BUSY

CHKRI:
        JNB          RI,UARTISR_EXIT
        CLR          RI

UARTISR_EXIT:
        RETI

UART_INIT:
        MOV          SCON,#50H
        MOV          TMOD,#00H
        MOV          TL1,#0E8H
        MOV          TH1,#0FFH
        SETB         TRI
        MOV          AUXR,#40H
        CLR          BUSY
        RET

UART_SEND:
        JB           BUSY,$
        SETB         BUSY
        MOV          SBUF,A

```

```

;65536-11059200/115200/4=0FFE8H

```

```

    RET

MAIN:
    MOV     SP, #5FH
    MOV     P0M0, #00H
    MOV     P0M1, #00H
    MOV     P1M0, #00H
    MOV     P1M1, #00H
    MOV     P2M0, #00H
    MOV     P2M1, #00H
    MOV     P3M0, #00H
    MOV     P3M1, #00H
    MOV     P4M0, #00H
    MOV     P4M1, #00H
    MOV     P5M0, #00H
    MOV     P5M1, #00H

    LCALL   UART_INIT
    SETB    ES
    SETB    EA

    MOV     R0, #BGV
    MOV     A, @R0 ;读取内部1.19V 参考信号源的高字节
    LCALL   UART_SEND
    INC     R0
    MOV     A, @R0 ;读取内部1.19V 参考信号源的低字节
    LCALL   UART_SEND

LOOP:
    JMP     LOOP

END

```

7.4.4 读取全球唯一 ID 号 (从 CHIPID 中读取)

C 语言代码

```
//测试工作频率为 11.0592MHz
```

```

#include "reg51.h"
#include "intrins.h"

#define FOSC      11059200UL
#define BRT      (65536 - FOSC / 115200 / 4)

#define CPUIDBASE 0xfde0

#define ID_ADDR   ((unsigned char volatile xdata *) (CPUIDBASE + 0x00))
#define VREF_ADDR ((unsigned int volatile xdata *) (CPUIDBASE + 0x07))
#define F32K_ADDR ((unsigned int volatile xdata *) (CPUIDBASE + 0x09))
#define T22M_ADDR ((unsigned char volatile xdata *) (CPUIDBASE + 0x0b)) //22.1184MHz
#define T24M_ADDR ((unsigned char volatile xdata *) (CPUIDBASE + 0x0c)) //24MHz
#define T20M_ADDR ((unsigned char volatile xdata *) (CPUIDBASE + 0x0d)) //20MHz
#define T27M_ADDR ((unsigned char volatile xdata *) (CPUIDBASE + 0x0e)) //27MHz
#define T30M_ADDR ((unsigned char volatile xdata *) (CPUIDBASE + 0x0f)) //30MHz
#define T33M_ADDR ((unsigned char volatile xdata *) (CPUIDBASE + 0x10)) //33.1776MHz

```

```

#define T35M_ADDR      (*(unsigned char volatile xdata*)(CPUIDBASE + 0x11)) //35MHz
#define T36M_ADDR      (*(unsigned char volatile xdata*)(CPUIDBASE + 0x12)) //36.864MHz
#define T40M_ADDR      (*(unsigned char volatile xdata*)(CPUIDBASE + 0x13)) //40MHz
#define T45M_ADDR      (*(unsigned char volatile xdata*)(CPUIDBASE + 0x14)) //45MHz
#define VRT6M_ADDR     (*(unsigned char volatile xdata*)(CPUIDBASE + 0x15)) //VRTRIM_6M
#define VRT10M_ADDR    (*(unsigned char volatile xdata*)(CPUIDBASE + 0x16)) //VRTRIM_10M
#define VRT27M_ADDR    (*(unsigned char volatile xdata*)(CPUIDBASE + 0x17)) //VRTRIM_27M
#define VRT44M_ADDR    (*(unsigned char volatile xdata*)(CPUIDBASE + 0x18)) //VRTRIM_44M

```

```
sfr AUXR = 0x8e;
```

```
sfr P0M1 = 0x93;
```

```
sfr P0M0 = 0x94;
```

```
sfr P1M1 = 0x91;
```

```
sfr P1M0 = 0x92;
```

```
sfr P2M1 = 0x95;
```

```
sfr P2M0 = 0x96;
```

```
sfr P3M1 = 0xb1;
```

```
sfr P3M0 = 0xb2;
```

```
sfr P4M1 = 0xb3;
```

```
sfr P4M0 = 0xb4;
```

```
sfr P5M1 = 0xc9;
```

```
sfr P5M0 = 0xca;
```

```
bit busy;
```

```
void UartIsr() interrupt 4
```

```

{
    if (TI)
    {
        TI = 0;
        busy = 0;
    }
    if (RI)
    {
        RI = 0;
    }
}

```

```
void UartInit()
```

```

{
    SCON = 0x50;
    TMOD = 0x00;
    TLI = BRT;
    TH1 = BRT >> 8;
    TRI = 1;
    AUXR = 0x40;
    busy = 0;
}

```

```
void UartSend(char dat)
```

```

{
    while (busy);
    busy = 1;
    SBUF = dat;
}

```

```
void main()
```

```
{
```

```

P0M0 = 0x00;
P0M1 = 0x00;
P1M0 = 0x00;
P1M1 = 0x00;
P2M0 = 0x00;
P2M1 = 0x00;
P3M0 = 0x00;
P3M1 = 0x00;
P4M0 = 0x00;
P4M1 = 0x00;
P5M0 = 0x00;
P5M1 = 0x00;

char i;

UartInit();
ES = 1;
EA = 1;

for (i=0; i<7; i++)
{
    UartSend(ID_ADDR[i]);
}

while (1);
}

```

汇编代码

;测试工作频率为11.0592MHz

<i>CPUIDBASE</i>	<i>EQU</i>	<i>0FDE0H</i>	
<i>ID_ADDR</i>	<i>EQU</i>	<i>CPUIDBASE + 00H</i>	
<i>VREF_ADDR</i>	<i>EQU</i>	<i>CPUIDBASE + 07H</i>	
<i>F32K_ADDR</i>	<i>EQU</i>	<i>CPUIDBASE + 09H</i>	
<i>T22M_ADDR</i>	<i>EQU</i>	<i>CPUIDBASE + 0BH</i>	;22.1184MHz
<i>T24M_ADDR</i>	<i>EQU</i>	<i>CPUIDBASE + 0CH</i>	;24MHz
<i>T20M_ADDR</i>	<i>EQU</i>	<i>CPUIDBASE + 0DH</i>	;20MHz
<i>T27M_ADDR</i>	<i>EQU</i>	<i>CPUIDBASE + 0EH</i>	;27MHz
<i>T30M_ADDR</i>	<i>EQU</i>	<i>CPUIDBASE + 0FH</i>	;30MHz
<i>T33M_ADDR</i>	<i>EQU</i>	<i>CPUIDBASE + 10H</i>	;33.1776MHz
<i>T35M_ADDR</i>	<i>EQU</i>	<i>CPUIDBASE + 11H</i>	;35MHz
<i>T36M_ADDR</i>	<i>EQU</i>	<i>CPUIDBASE + 12H</i>	;36.864MHz
<i>T40M_ADDR</i>	<i>EQU</i>	<i>CPUIDBASE + 13H</i>	;40MHz
<i>T45M_ADDR</i>	<i>EQU</i>	<i>CPUIDBASE + 14H</i>	;45MHz
<i>VRT6M_ADDR</i>	<i>EQU</i>	<i>CPUIDBASE + 15H</i>	;VRTRIM_6M
<i>VRT10M_ADDR</i>	<i>EQU</i>	<i>CPUIDBASE + 16H</i>	;VRTRIM_10M
<i>VRT27M_ADDR</i>	<i>EQU</i>	<i>CPUIDBASE + 17H</i>	;VRTRIM_27M
<i>VRT44M_ADDR</i>	<i>EQU</i>	<i>CPUIDBASE + 18H</i>	;VRTRIM_44M
<i>AUXR</i>	<i>DATA</i>	<i>8EH</i>	
<i>BUSY</i>	<i>BIT</i>	<i>20H.0</i>	
<i>P0M1</i>	<i>DATA</i>	<i>093H</i>	
<i>P0M0</i>	<i>DATA</i>	<i>094H</i>	
<i>P1M1</i>	<i>DATA</i>	<i>091H</i>	
<i>P1M0</i>	<i>DATA</i>	<i>092H</i>	

```

P2M1      DATA      095H
P2M0      DATA      096H
P3M1      DATA      0B1H
P3M0      DATA      0B2H
P4M1      DATA      0B3H
P4M0      DATA      0B4H
P5M1      DATA      0C9H
P5M0      DATA      0CAH

          ORG         0000H
          LJMP        MAIN
          ORG         0023H
          LJMP        UART_ISR

          ORG         0100H

UART_ISR:
          JNB         TI,CHKRI
          CLR         TI
          CLR         BUSY

CHKRI:
          JNB         RI,UARTISR_EXIT
          CLR         RI

UARTISR_EXIT:
          RETI

UART_INIT:
          MOV         SCON,#50H
          MOV         TMOD,#00H
          MOV         TL1,#0E8H
          MOV         TH1,#0FFH
          SETB        TRI
          MOV         AUXR,#40H
          CLR         BUSY
          RET

UART_SEND:
          JB          BUSY,$
          SETB        BUSY
          MOV         SBUF,A
          RET

MAIN:
          MOV         SP,#5FH
          MOV         P0M0,#00H
          MOV         P0M1,#00H
          MOV         P1M0,#00H
          MOV         P1M1,#00H
          MOV         P2M0,#00H
          MOV         P2M1,#00H
          MOV         P3M0,#00H
          MOV         P3M1,#00H
          MOV         P4M0,#00H
          MOV         P4M1,#00H
          MOV         P5M0,#00H
          MOV         P5M1,#00H

          LCALL        UART_INIT
          SETB        ES

```

```

        SETB      EA

        MOV       DPTR,#ID_ADDR
        MOV       RI,#7
NEXT:    CLR      A
        MOVC     A,@A+DPTR
        LCALL    UART_SEND
        INC      DPTR
        DJNZ     RI,NEXT

LOOP:

        JMP      LOOP

        END

```

7.4.5 读取全球唯一 ID 号 (从 Flash 程序存储器 (ROM) 中读取)

C 语言代码

//测试工作频率为 11.0592MHz

```
#include "reg51.h"
#include "intrins.h"
```

```
#define FOSC      11059200UL
#define BRT      (65536 - FOSC / 115200 / 4)
```

```
sfr AUXR = 0x8e;
```

```
sfr P0M1 = 0x93;
```

```
sfr P0M0 = 0x94;
```

```
sfr P1M1 = 0x91;
```

```
sfr P1M0 = 0x92;
```

```
sfr P2M1 = 0x95;
```

```
sfr P2M0 = 0x96;
```

```
sfr P3M1 = 0xb1;
```

```
sfr P3M0 = 0xb2;
```

```
sfr P4M1 = 0xb3;
```

```
sfr P4M0 = 0xb4;
```

```
sfr P5M1 = 0xc9;
```

```
sfr P5M0 = 0xca;
```

```
bit busy;
```

```
char *ID;
```

```
void UartIsr() interrupt 4
```

```
{
    if (TI)
    {
        TI = 0;
        busy = 0;
    }
    if (RI)
    {
        RI = 0;
    }
}
```



```

}

void UartInit()
{
    SCON = 0x50;
    TMOD = 0x00;
    TLI = BRT;
    TH1 = BRT >> 8;
    TRI = 1;
    AUXR = 0x40;
    busy = 0;
}

void UartSend(char dat)
{
    while (busy);
    busy = 1;
    SBUF = dat;
}

void main()
{
    P0M0 = 0x00;
    P0M1 = 0x00;
    P1M0 = 0x00;
    P1M1 = 0x00;
    P2M0 = 0x00;
    P2M1 = 0x00;
    P3M0 = 0x00;
    P3M1 = 0x00;
    P4M0 = 0x00;
    P4M1 = 0x00;
    P5M0 = 0x00;
    P5M1 = 0x00;

    char i;

    ID = (char code *)0xff9; // STC8A8K60S4
    UartInit();
    ES = 1;
    EA = 1;

    for (i=0; i<7; i++)
    {
        UartSend(ID[i]);
    }

    while (1);
}

```

汇编代码

;测试工作频率为11.0592MHz

```

AUXR      DATA      8EH
ID        EQU        0EFF9H          ; STC8A8K60S4

BUSY      BIT        20H.0

```

```

P0M1      DATA      093H
P0M0      DATA      094H
P1M1      DATA      091H
P1M0      DATA      092H
P2M1      DATA      095H
P2M0      DATA      096H
P3M1      DATA      0B1H
P3M0      DATA      0B2H
P4M1      DATA      0B3H
P4M0      DATA      0B4H
P5M1      DATA      0C9H
P5M0      DATA      0CAH

          ORG          0000H
          LJMP         MAIN
          ORG          0023H
          LJMP         UART_ISR

          ORG          0100H

UART_ISR:
          JNB          TI,CHKRI
          CLR          TI
          CLR          BUSY

CHKRI:
          JNB          RI,UARTISR_EXIT
          CLR          RI

UARTISR_EXIT:
          RETI

UART_INIT:
          MOV          SCON,#50H
          MOV          TMOD,#00H
          MOV          TL1,#0E8H          ;65536-11059200/115200/4=0FFE8H
          MOV          TH1,#0FFH
          SETB         TRI
          MOV          AUXR,#40H
          CLR          BUSY
          RET

UART_SEND:
          JB           BUSY,$
          SETB         BUSY
          MOV          SBUF,A
          RET

MAIN:
          MOV          SP,#5FH
          MOV          P0M0,#00H
          MOV          P0M1,#00H
          MOV          P1M0,#00H
          MOV          P1M1,#00H
          MOV          P2M0,#00H
          MOV          P2M1,#00H
          MOV          P3M0,#00H
          MOV          P3M1,#00H
          MOV          P4M0,#00H
          MOV          P4M1,#00H
          MOV          P5M0,#00H

```

```

        MOV        P5M1, #00H

        LCALL     UART_INIT
        SETB     ES
        SETB     EA

        MOV        DPTR,#ID
        MOV        RI,#7
NEXT:   CLR        A
        MOVC     A,@A+DPTR
        LCALL     UART_SEND
        INC        DPTR
        DJNZ     RI,NEXT

LOOP:   JMP        LOOP

        END

```

7.4.6 ~~读取全球唯一ID号 (从RAM中读取)~~

C 语言代码

//测试工作频率为11.0592MHz

```
#include "reg51.h"
#include "intrins.h"
```

```
#define FOSC      11059200UL
#define BRT       (65536 - FOSC / 115200 / 4)
```

```
sfr  AUXR      = 0x8e;

sfr  P0M1      = 0x93;
sfr  P0M0      = 0x94;
sfr  P1M1      = 0x91;
sfr  P1M0      = 0x92;
sfr  P2M1      = 0x95;
sfr  P2M0      = 0x96;
sfr  P3M1      = 0xb1;
sfr  P3M0      = 0xb2;
sfr  P4M1      = 0xb3;
sfr  P4M0      = 0xb4;
sfr  P5M1      = 0xc9;
sfr  P5M0      = 0xca;
```

```
bit  busy;
char *ID;
```

```
void UartIsr() interrupt 4
{
    if (TI)
    {
        TI = 0;
        busy = 0;
    }
}
```

```
    if (RI)
    {
        RI = 0;
    }
}

void UartInit()
{
    SCON = 0x50;
    TMOD = 0x00;
    TLI = BRT;
    TH1 = BRT >> 8;
    TRI = 1;
    AUXR = 0x40;
    busy = 0;
}

void UartSend(char dat)
{
    while (busy);
    busy = 1;
    SBUF = dat;
}

void main()
{
    P0M0 = 0x00;
    P0M1 = 0x00;
    P1M0 = 0x00;
    P1M1 = 0x00;
    P2M0 = 0x00;
    P2M1 = 0x00;
    P3M0 = 0x00;
    P3M1 = 0x00;
    P4M0 = 0x00;
    P4M1 = 0x00;
    P5M0 = 0x00;
    P5M1 = 0x00;

    char i;

    ID = (char idata *)0xf1;
    UartInit();
    ES = 1;
    EA = 1;

    for (i=0; i<7; i++)
    {
        UartSend(ID[i]);
    }

    while (1);
}
```

汇编代码

;测试工作频率为11.0592MHz

AUXR

DATA

8EH

```

ID          DATA      0F1H

BUSY        BIT        20H.0

P0M1        DATA      093H
P0M0        DATA      094H
P1M1        DATA      091H
P1M0        DATA      092H
P2M1        DATA      095H
P2M0        DATA      096H
P3M1        DATA      0B1H
P3M0        DATA      0B2H
P4M1        DATA      0B3H
P4M0        DATA      0B4H
P5M1        DATA      0C9H
P5M0        DATA      0CAH

          ORG          0000H
          LJMP         MAIN
          ORG          0023H
          LJMP         UART_ISR

          ORG          0100H

UART_ISR:
          JNB          TI,CHKRI
          CLR          TI
          CLR          BUSY

CHKRI:
          JNB          RI,UARTISR_EXIT
          CLR          RI

UARTISR_EXIT:
          RETI

UART_INIT:
          MOV          SCON,#50H
          MOV          TMOD,#00H
          MOV          TL1,#0E8H
          MOV          TH1,#0FFH
          SETB         TRI
          MOV          AUXR,#40H
          CLR          BUSY
          RET

UART_SEND:
          JB           BUSY,$
          SETB         BUSY
          MOV          SBUF,A
          RET

MAIN:
          MOV          SP,#5FH
          MOV          P0M0,#00H
          MOV          P0M1,#00H
          MOV          P1M0,#00H
          MOV          P1M1,#00H
          MOV          P2M0,#00H
          MOV          P2M1,#00H
          MOV          P3M0,#00H

```

;65536-11059200/115200/4=0FFE8H

```

MOV      P3M1, #00H
MOV      P4M0, #00H
MOV      P4M1, #00H
MOV      P5M0, #00H
MOV      P5M1, #00H

LCALL   UART_INIT
SETB    ES
SETB    EA

MOV      R0, #ID
MOV      RI, #7
NEXT:   MOV      A, @R0
        LCALL   UART_SEND
        INC     R0
        DJNZ   RI, NEXT

LOOP:

        JMP     LOOP

END

```

7.4.7 读取 32K 掉电唤醒定时器的频率 (从 CHIPID 中读取)

C 语言代码

//测试工作频率为 11.0592MHz

```

#include "reg51.h"
#include "intrins.h"

#define FOSC      11059200UL
#define BRT      (65536 - FOSC / 115200 / 4)

#define CPUIDBASE 0xfde0

#define ID_ADDR      ((unsigned char volatile xdata *) (CPUIDBASE + 0x00))
#define VREF_ADDR    (*(unsigned int volatile xdata *) (CPUIDBASE + 0x07))
#define F32K_ADDR    (*(unsigned int volatile xdata *) (CPUIDBASE + 0x09))
#define T22M_ADDR    (*(unsigned char volatile xdata *) (CPUIDBASE + 0x0b)) //22.1184MHz
#define T24M_ADDR    (*(unsigned char volatile xdata *) (CPUIDBASE + 0x0c)) //24MHz
#define T20M_ADDR    (*(unsigned char volatile xdata *) (CPUIDBASE + 0x0d)) //20MHz
#define T27M_ADDR    (*(unsigned char volatile xdata *) (CPUIDBASE + 0x0e)) //27MHz
#define T30M_ADDR    (*(unsigned char volatile xdata *) (CPUIDBASE + 0x0f)) //30MHz
#define T33M_ADDR    (*(unsigned char volatile xdata *) (CPUIDBASE + 0x10)) //33.1776MHz
#define T35M_ADDR    (*(unsigned char volatile xdata *) (CPUIDBASE + 0x11)) //35MHz
#define T36M_ADDR    (*(unsigned char volatile xdata *) (CPUIDBASE + 0x12)) //36.864MHz
#define T40M_ADDR    (*(unsigned char volatile xdata *) (CPUIDBASE + 0x13)) //40MHz
#define T45M_ADDR    (*(unsigned char volatile xdata *) (CPUIDBASE + 0x14)) //45MHz
#define VRT6M_ADDR   (*(unsigned char volatile xdata *) (CPUIDBASE + 0x15)) //VRTRIM_6M
#define VRT10M_ADDR  (*(unsigned char volatile xdata *) (CPUIDBASE + 0x16)) //VRTRIM_10M
#define VRT27M_ADDR  (*(unsigned char volatile xdata *) (CPUIDBASE + 0x17)) //VRTRIM_27M
#define VRT44M_ADDR  (*(unsigned char volatile xdata *) (CPUIDBASE + 0x18)) //VRTRIM_44M

sfr      AUXR      = 0x8e;

```

```
sfr    P0M1      = 0x93;
sfr    P0M0      = 0x94;
sfr    P1M1      = 0x91;
sfr    P1M0      = 0x92;
sfr    P2M1      = 0x95;
sfr    P2M0      = 0x96;
sfr    P3M1      = 0xb1;
sfr    P3M0      = 0xb2;
sfr    P4M1      = 0xb3;
sfr    P4M0      = 0xb4;
sfr    P5M1      = 0xc9;
sfr    P5M0      = 0xca;
```

```
bit    busy;
```

```
void UartIsr() interrupt 4
```

```
{
    if (TI)
    {
        TI = 0;
        busy = 0;
    }
    if (RI)
    {
        RI = 0;
    }
}
```

```
void UartInit()
```

```
{
    SCON = 0x50;
    TMOD = 0x00;
    TLI = BRT;
    TH1 = BRT >> 8;
    TR1 = 1;
    AUXR = 0x40;
    busy = 0;
}
```

```
void UartSend(char dat)
```

```
{
    while (busy);
    busy = 1;
    SBUF = dat;
}
```

```
void main()
```

```
{
    P0M0 = 0x00;
    P0M1 = 0x00;
    P1M0 = 0x00;
    P1M1 = 0x00;
    P2M0 = 0x00;
    P2M1 = 0x00;
    P3M0 = 0x00;
    P3M1 = 0x00;
    P4M0 = 0x00;
    P4M1 = 0x00;
    P5M0 = 0x00;
}
```

```

P5MI = 0x00;

F32K = (int code *)0xeff5;           // STC8A8K60S4
UartInit();
ES = 1;
EA = 1;

UartSend(F32K_ADDR >> 8);           //读取 32K 频率的高字节
UartSend(F32K_ADDR);               //读取 32K 频率的低字节

while (1);
}

```

汇编代码

;测试工作频率为 11.0592MHz

```

CPUIDBASE      EQU      0FDE0H

ID_ADDR        EQU      CPUIDBASE + 00H
VREF_ADDR      EQU      CPUIDBASE + 07H
F32K_ADDR      EQU      CPUIDBASE + 09H
T22M_ADDR      EQU      CPUIDBASE + 0BH      ;22.1184MHz
T24M_ADDR      EQU      CPUIDBASE + 0CH      ;24MHz
T20M_ADDR      EQU      CPUIDBASE + 0DH      ;20MHz
T27M_ADDR      EQU      CPUIDBASE + 0EH      ;27MHz
T30M_ADDR      EQU      CPUIDBASE + 0FH      ;30MHz
T33M_ADDR      EQU      CPUIDBASE + 10H      ;33.1776MHz
T35M_ADDR      EQU      CPUIDBASE + 11H      ;35MHz
T36M_ADDR      EQU      CPUIDBASE + 12H      ;36.864MHz
T40M_ADDR      EQU      CPUIDBASE + 13H      ;40MHz
T45M_ADDR      EQU      CPUIDBASE + 14H      ;45MHz
VRT6M_ADDR     EQU      CPUIDBASE + 15H      ;VRTRIM_6M
VRT10M_ADDR    EQU      CPUIDBASE + 16H      ;VRTRIM_10M
VRT27M_ADDR    EQU      CPUIDBASE + 17H      ;VRTRIM_27M
VRT44M_ADDR    EQU      CPUIDBASE + 18H      ;VRTRIM_44M

AUXR           DATA    8EH

BUSY           BIT      20H.0

P0MI           DATA    093H
P0M0           DATA    094H
P1MI           DATA    091H
P1M0           DATA    092H
P2MI           DATA    095H
P2M0           DATA    096H
P3MI           DATA    0B1H
P3M0           DATA    0B2H
P4MI           DATA    0B3H
P4M0           DATA    0B4H
P5MI           DATA    0C9H
P5M0           DATA    0CAH

                ORG      0000H
                LJMP    MAIN
                ORG      0023H

```



```

        LJMP        UART_ISR

        ORG        0100H

UART_ISR:
        JNB        TI,CHKRI
        CLR        TI
        CLR        BUSY

CHKRI:
        JNB        RI,UARTISR_EXIT
        CLR        RI

UARTISR_EXIT:
        RETI

UART_INIT:
        MOV        SCON,#50H
        MOV        TMOD,#00H
        MOV        TL1,#0E8H                ;65536-11059200/115200/4=0FFE8H
        MOV        TH1,#0FFH
        SETB       TRI
        MOV        AUXR,#40H
        CLR        BUSY
        RET

UART_SEND:
        JB         BUSY,$
        SETB       BUSY
        MOV        SBUF,A
        RET

MAIN:
        MOV        SP,#5FH
        MOV        P0M0,#00H
        MOV        P0M1,#00H
        MOV        P1M0,#00H
        MOV        P1M1,#00H
        MOV        P2M0,#00H
        MOV        P2M1,#00H
        MOV        P3M0,#00H
        MOV        P3M1,#00H
        MOV        P4M0,#00H
        MOV        P4M1,#00H
        MOV        P5M0,#00H
        MOV        P5M1,#00H

        LCALL     UART_INIT
        SETB      ES
        SETB      EA

        MOV        DPTR,#F32K_ADDR
        CLR        A
        MOVC      A,@A+DPTR                ;读取 32K 频率的高字节
        LCALL     UART_SEND
        INC        DPTR
        CLR        A
        MOVC      A,@A+DPTR                ;读取 32K 频率的低字节
        LCALL     UART_SEND

LOOP:

```

*JMP LOOP**END*

7.4.8 读取 32K 掉电唤醒定时器的频率（从 Flash 程序存储器（ROM）中读取）

C 语言代码

```
//测试工作频率为 11.0592MHz
```

```
#include "reg51.h"
```

```
#include "intrins.h"
```

```
#define FOSC 11059200UL
#define BRT (65536 - FOSC / 115200 / 4)
```

```
sfr AUXR = 0x8e;
```

```
sfr P0M1 = 0x93;
```

```
sfr P0M0 = 0x94;
```

```
sfr P1M1 = 0x91;
```

```
sfr P1M0 = 0x92;
```

```
sfr P2M1 = 0x95;
```

```
sfr P2M0 = 0x96;
```

```
sfr P3M1 = 0xb1;
```

```
sfr P3M0 = 0xb2;
```

```
sfr P4M1 = 0xb3;
```

```
sfr P4M0 = 0xb4;
```

```
sfr P5M1 = 0xc9;
```

```
sfr P5M0 = 0xca;
```

```
bit busy;
```

```
int *F32K;
```

```
void UartIsr() interrupt 4
```

```
{
    if (TI)
    {
        TI = 0;
        busy = 0;
    }
    if (RI)
    {
        RI = 0;
    }
}
```

```
void UartInit()
```

```
{
    SCON = 0x50;
    TMOD = 0x00;
    TL1 = BRT;
    TH1 = BRT >> 8;
}
```

```

    TRI = 1;
    AUXR = 0x40;
    busy = 0;
}

void UartSend(char dat)
{
    while (busy);
    busy = 1;
    SBUF = dat;
}

void main()
{
    P0M0 = 0x00;
    P0M1 = 0x00;
    P1M0 = 0x00;
    P1M1 = 0x00;
    P2M0 = 0x00;
    P2M1 = 0x00;
    P3M0 = 0x00;
    P3M1 = 0x00;
    P4M0 = 0x00;
    P4M1 = 0x00;
    P5M0 = 0x00;
    P5M1 = 0x00;

    F32K = (int code *)0xeff5; // STC8A8K60S4
    UartInit();
    ES = 1;
    EA = 1;

    UartSend(*F32K >> 8); // 读取 32K 频率的高字节
    UartSend(*F32K); // 读取 32K 频率的低字节

    while (1);
}

```

汇编代码

;测试工作频率为11.0592MHz

```

AUXR      DATA      8EH
F32K      EQU        0EFF5H          ; STC8A8K60S4

BUSY      BIT        20H.0

P0M1      DATA      093H
P0M0      DATA      094H
P1M1      DATA      091H
P1M0      DATA      092H
P2M1      DATA      095H
P2M0      DATA      096H
P3M1      DATA      0B1H
P3M0      DATA      0B2H
P4M1      DATA      0B3H
P4M0      DATA      0B4H
P5M1      DATA      0C9H
P5M0      DATA      0CAH

```

```

    ORG      0000H
    LJMP    MAIN
    ORG      0023H
    LJMP    UART_ISR

    ORG      0100H

UART_ISR:
    JNB     TI,CHKRI
    CLR     TI
    CLR     BUSY

CHKRI:
    JNB     RI,UARTISR_EXIT
    CLR     RI

UARTISR_EXIT:
    RETI

UART_INIT:
    MOV     SCON,#50H
    MOV     TMOD,#00H
    MOV     TL1,#0E8H                      ;65536-11059200/115200/4=0FFE8H
    MOV     TH1,#0FFH
    SETB    TRI
    MOV     AUXR,#40H
    CLR     BUSY
    RET

UART_SEND:
    JB      BUSY,$
    SETB    BUSY
    MOV     SBUF,A
    RET

MAIN:
    MOV     SP,#5FH
    MOV     P0M0,#00H
    MOV     P0M1,#00H
    MOV     P1M0,#00H
    MOV     P1M1,#00H
    MOV     P2M0,#00H
    MOV     P2M1,#00H
    MOV     P3M0,#00H
    MOV     P3M1,#00H
    MOV     P4M0,#00H
    MOV     P4M1,#00H
    MOV     P5M0,#00H
    MOV     P5M1,#00H

    LCALL   UART_INIT
    SETB    ES
    SETB    EA

    MOV     DPTR,#F32K
    CLR     A
    MOVC    A,@A+DPTR                      ;读取 32K 频率的高字节
    LCALL   UART_SEND
    INC     DPTR
    CLR     A

```

```

MOVC      A,@A+DPTR      ;读取 32K 频率的低字节
LCALL     UART_SEND

```

```

LOOP:

```

```

    JMP     LOOP

```

```

    END

```

7.4.9 ~~读取 32K 掉电唤醒定时器的频率 (从 RAM 中读取)~~

C 语言代码

```
//测试工作频率为 11.0592MHz
```

```
#include "reg51.h"
#include "intrins.h"
```

```
#define FOSC      11059200UL
#define BRT      (65536 - FOSC / 115200 / 4)
```

```
sfr AUXR      = 0x8e;
```

```
sfr P0M1      = 0x93;
```

```
sfr P0M0      = 0x94;
```

```
sfr P1M1      = 0x91;
```

```
sfr P1M0      = 0x92;
```

```
sfr P2M1      = 0x95;
```

```
sfr P2M0      = 0x96;
```

```
sfr P3M1      = 0xb1;
```

```
sfr P3M0      = 0xb2;
```

```
sfr P4M1      = 0xb3;
```

```
sfr P4M0      = 0xb4;
```

```
sfr P5M1      = 0xc9;
```

```
sfr P5M0      = 0xca;
```

```
bit busy;
```

```
int *F32K;
```

```
void UartIsr() interrupt 4
```

```
{
    if (TI)
    {
        TI = 0;
        busy = 0;
    }
    if (RI)
    {
        RI = 0;
    }
}

```

```
void UartInit()
```

```
{
    SCON = 0x50;
    TMOD = 0x00;
    TL1 = BRT;
}

```

```

    TH1 = BRT >> 8;
    TR1 = 1;
    AUXR = 0x40;
    busy = 0;
}

void UartSend(char dat)
{
    while (busy);
    busy = 1;
    SBUF = dat;
}

void main()
{
    P0M0 = 0x00;
    P0M1 = 0x00;
    P1M0 = 0x00;
    P1M1 = 0x00;
    P2M0 = 0x00;
    P2M1 = 0x00;
    P3M0 = 0x00;
    P3M1 = 0x00;
    P4M0 = 0x00;
    P4M1 = 0x00;
    P5M0 = 0x00;
    P5M1 = 0x00;

    F32K = (int idata *)0xf8;
    UartInit();
    ES = 1;
    EA = 1;

    UartSend(*F32K >> 8);           //读取 32K 频率的高字节
    UartSend(*F32K);              //读取 32K 频率的低字节

    while (1);
}

```

汇编代码

;测试工作频率为11.0592MHz

AUXR	DATA	8EH
F32K	DATA	0F8H
BUSY	BIT	20H.0
P0M1	DATA	093H
P0M0	DATA	094H
P1M1	DATA	091H
P1M0	DATA	092H
P2M1	DATA	095H
P2M0	DATA	096H
P3M1	DATA	0B1H
P3M0	DATA	0B2H
P4M1	DATA	0B3H
P4M0	DATA	0B4H
P5M1	DATA	0C9H

```

P5M0      DATA      0CAH

          ORG         0000H
          LJMP        MAIN
          ORG         0023H
          LJMP        UART_ISR

          ORG         0100H

UART_ISR:
          JNB         TI,CHKRI
          CLR         TI
          CLR         BUSY

CHKRI:
          JNB         RI,UARTISR_EXIT
          CLR         RI

UARTISR_EXIT:
          RETI

UART_INIT:
          MOV         SCON,#50H
          MOV         TMOD,#00H
          MOV         TL1,#0E8H                ;65536-11059200/115200/4=0FFE8H
          MOV         TH1,#0FFH
          SETB        TRI
          MOV         AUXR,#40H
          CLR         BUSY
          RET

UART_SEND:
          JB          BUSY,$
          SETB        BUSY
          MOV         SBUF,A
          RET

MAIN:
          MOV         SP,#5FH
          MOV         P0M0,#00H
          MOV         P0M1,#00H
          MOV         P1M0,#00H
          MOV         P1M1,#00H
          MOV         P2M0,#00H
          MOV         P2M1,#00H
          MOV         P3M0,#00H
          MOV         P3M1,#00H
          MOV         P4M0,#00H
          MOV         P4M1,#00H
          MOV         P5M0,#00H
          MOV         P5M1,#00H

          LCALL        UART_INIT
          SETB        ES
          SETB        EA

          MOV         R0,#F32K
          MOV         A,@R0                ;读取 32K 频率的高字节
          LCALL        UART_SEND
          INC         R0
          MOV         A,@R0                ;读取 32K 频率的低字节

```

```

        LCALL    UART_SEND

LOOP:
        JMP     LOOP

END

```

7.4.10 用户自定义内部 IRC 频率 (从 CHIPID 中读取)

C 语言代码

//测试工作频率为 11.0592MHz

```

#include "reg51.h"
#include "intrins.h"

#define CLKSEL    (*(unsigned char volatile xdata *)0xfe00)
#define CLKDIV    (*(unsigned char volatile xdata *)0xfe01)

#define CPUIDBASE    0xfde0

#define ID_ADDR    ((unsigned char volatile xdata *)(CPUIDBASE + 0x00))
#define VREF_ADDR  (*(unsigned int volatile xdata *)(CPUIDBASE + 0x07))
#define F32K_ADDR  (*(unsigned int volatile xdata *)(CPUIDBASE + 0x09))
#define T22M_ADDR  (*(unsigned char volatile xdata *)(CPUIDBASE + 0x0b)) //22.1184MHz
#define T24M_ADDR  (*(unsigned char volatile xdata *)(CPUIDBASE + 0x0c)) //24MHz
#define T20M_ADDR  (*(unsigned char volatile xdata *)(CPUIDBASE + 0x0d)) //20MHz
#define T27M_ADDR  (*(unsigned char volatile xdata *)(CPUIDBASE + 0x0e)) //27MHz
#define T30M_ADDR  (*(unsigned char volatile xdata *)(CPUIDBASE + 0x0f)) //30MHz
#define T33M_ADDR  (*(unsigned char volatile xdata *)(CPUIDBASE + 0x10)) //33.1776MHz
#define T35M_ADDR  (*(unsigned char volatile xdata *)(CPUIDBASE + 0x11)) //35MHz
#define T36M_ADDR  (*(unsigned char volatile xdata *)(CPUIDBASE + 0x12)) //36.864MHz
#define T40M_ADDR  (*(unsigned char volatile xdata *)(CPUIDBASE + 0x13)) //40MHz
#define T45M_ADDR  (*(unsigned char volatile xdata *)(CPUIDBASE + 0x14)) //45MHz
#define VRT6M_ADDR  (*(unsigned char volatile xdata *)(CPUIDBASE + 0x15)) //VRTRIM_6M
#define VRT10M_ADDR  (*(unsigned char volatile xdata *)(CPUIDBASE + 0x16)) //VRTRIM_10M
#define VRT27M_ADDR  (*(unsigned char volatile xdata *)(CPUIDBASE + 0x17)) //VRTRIM_27M
#define VRT44M_ADDR  (*(unsigned char volatile xdata *)(CPUIDBASE + 0x18)) //VRTRIM_44M

sfr P_SW2      = 0xba;
sfr IRCBAND    = 0x9d;
sfr IRTRIM     = 0x9f;
sfr VRTRIM     = 0xa6;

sfr P1M1       = 0x91;
sfr P1M0       = 0x92;
sfr P0M1       = 0x93;
sfr P0M0       = 0x94;
sfr P2M1       = 0x95;
sfr P2M0       = 0x96;
sfr P3M1       = 0xb1;
sfr P3M0       = 0xb2;
sfr P4M1       = 0xb3;
sfr P4M0       = 0xb4;
sfr P5M1       = 0xc9;
sfr P5M0       = 0xca;

```



```
void main()
{
    P0M0 = 0x00;
    P0M1 = 0x00;
    P1M0 = 0x00;
    P1M1 = 0x00;
    P2M0 = 0x00;
    P2M1 = 0x00;
    P3M0 = 0x00;
    P3M1 = 0x00;
    P4M0 = 0x00;
    P4M1 = 0x00;
    P5M0 = 0x00;
    P5M1 = 0x00;

    // //选择 20MHz
    // P_SW2 = 0x80;
    // CLKDIV = 0x04;
    // IRTRIM = T20M_ADDR;
    // VRTRIM = VRT27M_ADDR;
    // IRCBAND = 0x02;
    // CLKDIV = 0x00;

    // //选择 22.1184MHz
    // P_SW2 = 0x80;
    // CLKDIV = 0x04;
    // IRTRIM = T22M_ADDR;
    // VRTRIM = VRT27M_ADDR;
    // IRCBAND = 0x02;
    // CLKDIV = 0x00;

    // //选择 24MHz
    P_SW2 = 0x80;
    CLKDIV = 0x04;
    IRTRIM = T24M_ADDR;
    VRTRIM = VRT27M_ADDR;
    IRCBAND = 0x02;
    CLKDIV = 0x00;

    // //选择 27MHz
    // P_SW2 = 0x80;
    // CLKDIV = 0x04;
    // IRTRIM = T27M_ADDR;
    // VRTRIM = VRT27M_ADDR;
    // IRCBAND = 0x02;
    // CLKDIV = 0x00;

    // //选择 30MHz
    // P_SW2 = 0x80;
    // CLKDIV = 0x04;
    // IRTRIM = T30M_ADDR;
    // VRTRIM = VRT27M_ADDR;
    // IRCBAND = 0x02;
    // CLKDIV = 0x00;

    // //选择 33.1776MHz
    // P_SW2 = 0x80;
    // CLKDIV = 0x04;
```

```

// IRTRIM = T33M_ADDR;
// VRTRIM = VRT27M_ADDR;
// IRCBAND = 0x02;
// CLKDIV = 0x00;

// //选择 35MHz
// P_SW2 = 0x80;
// CLKDIV = 0x04;
// IRTRIM = T35M_ADDR;
// VRTRIM = VRT44M_ADDR;
// IRCBAND = 0x03;
// CLKDIV = 0x00;

// //选择 40MHz
// P_SW2 = 0x80;
// CLKDIV = 0x04;
// IRTRIM = T40M_ADDR;
// VRTRIM = VRT44M_ADDR;
// IRCBAND = 0x03;
// CLKDIV = 0x00;

// //选择 45MHz
// P_SW2 = 0x80;
// CLKDIV = 0x04;
// IRTRIM = T45M_ADDR;
// VRTRIM = VRT44M_ADDR;
// IRCBAND = 0x03;
// CLKDIV = 0x00;

while (1);
}

```

汇编代码

;测试工作频率为 11.0592MHz

<i>CPUIDBASE</i>	<i>EQU</i>	<i>0FDE0H</i>	
<i>ID_ADDR</i>	<i>EQU</i>	<i>CPUIDBASE + 00H</i>	
<i>VREF_ADDR</i>	<i>EQU</i>	<i>CPUIDBASE + 07H</i>	
<i>F32K_ADDR</i>	<i>EQU</i>	<i>CPUIDBASE + 09H</i>	
<i>T22M_ADDR</i>	<i>EQU</i>	<i>CPUIDBASE + 0BH</i>	;22.1184MHz
<i>T24M_ADDR</i>	<i>EQU</i>	<i>CPUIDBASE + 0CH</i>	;24MHz
<i>T20M_ADDR</i>	<i>EQU</i>	<i>CPUIDBASE + 0DH</i>	;20MHz
<i>T27M_ADDR</i>	<i>EQU</i>	<i>CPUIDBASE + 0EH</i>	;27MHz
<i>T30M_ADDR</i>	<i>EQU</i>	<i>CPUIDBASE + 0FH</i>	;30MHz
<i>T33M_ADDR</i>	<i>EQU</i>	<i>CPUIDBASE + 10H</i>	;33.1776MHz
<i>T35M_ADDR</i>	<i>EQU</i>	<i>CPUIDBASE + 11H</i>	;35MHz
<i>T36M_ADDR</i>	<i>EQU</i>	<i>CPUIDBASE + 12H</i>	;36.864MHz
<i>T40M_ADDR</i>	<i>EQU</i>	<i>CPUIDBASE + 13H</i>	;40MHz
<i>T45M_ADDR</i>	<i>EQU</i>	<i>CPUIDBASE + 14H</i>	;45MHz
<i>VRT6M_ADDR</i>	<i>EQU</i>	<i>CPUIDBASE + 15H</i>	;VRTRIM_6M
<i>VRT10M_ADDR</i>	<i>EQU</i>	<i>CPUIDBASE + 16H</i>	;VRTRIM_10M
<i>VRT27M_ADDR</i>	<i>EQU</i>	<i>CPUIDBASE + 17H</i>	;VRTRIM_27M
<i>VRT44M_ADDR</i>	<i>EQU</i>	<i>CPUIDBASE + 18H</i>	;VRTRIM_44M
<i>P_SW2</i>	<i>DATA</i>	<i>0BAH</i>	
<i>CLKSEL</i>	<i>EQU</i>	<i>0FE00H</i>	
<i>CLKDIV</i>	<i>EQU</i>	<i>0FE01H</i>	

```

IRCBAND    DATA    09DH
IRCTRIM    DATA    09FH
VRTRIM     DATA    0A6H

P1M1       DATA    091H
P1M0       DATA    092H
P0M1       DATA    093H
P0M0       DATA    094H
P2M1       DATA    095H
P2M0       DATA    096H
P3M1       DATA    0B1H
P3M0       DATA    0B2H
P4M1       DATA    0B3H
P4M0       DATA    0B4H
P5M1       DATA    0C9H
P5M0       DATA    0CAH

                ORG    0000H
                LJMP   MAIN

MAIN:         ORG    0100H

                MOV    SP, #5FH
                MOV    P0M0, #00H
                MOV    P0M1, #00H
                MOV    P1M0, #00H
                MOV    P1M1, #00H
                MOV    P2M0, #00H
                MOV    P2M1, #00H
                MOV    P3M0, #00H
                MOV    P3M1, #00H
                MOV    P4M0, #00H
                MOV    P4M1, #00H
                MOV    P5M0, #00H
                MOV    P5M1, #00H

;                ;选择 20MHz
;                MOV    P_SW2, #80H
;                MOV    A, #4
;                MOV    DPTR, #CLKDIV
;                MOV    DPTR, #T20M_ADDR
;                CLR    A
;                MOVC   A, @A+DPTR
;                MOV    IRTRIM, A
;                MOV    DPTR, #VRT27M_ADDR
;                CLR    A
;                MOVC   A, @A+DPTR
;                MOV    VRTRIM, A
;                MOV    IRCBAND, #02H
;                MOV    A, #0
;                MOV    DPTR, #CLKDIV
;                MOV    P_SW2, #00H

;                ;选择 22.1184MHz
;                MOV    P_SW2, #80H
;                MOV    A, #4
;                MOV    DPTR, #CLKDIV
;                MOV    DPTR, #T22M_ADDR

```

```
; CLR A
; MOVC A,@A+DPTR
; MOV IRTRIM,A
; MOV DPTR,#VRT27M_ADDR
; CLR A
; MOVC A,@A+DPTR
; MOV VRTRIM,A
; MOV IRCBAND,#02H
; MOV A,#0
; MOV DPTR,#CLKDIV
; MOV P_SW2,#00H
```

;选择 24MHz

```
MOV P_SW2,#80H
MOV A,#4
MOV DPTR,#CLKDIV
MOV DPTR,#T24M_ADDR
CLR A
MOVC A,@A+DPTR
MOV IRTRIM,A
MOV DPTR,#VRT27M_ADDR
CLR A
MOVC A,@A+DPTR
MOV VRTRIM,A
MOV IRCBAND,#02H
MOV A,#0
MOV DPTR,#CLKDIV
MOV P_SW2,#00H
```

;选择 27MHz

```
; MOV P_SW2,#80H
; MOV A,#4
; MOV DPTR,#CLKDIV
; MOV DPTR,#T27M_ADDR
; CLR A
; MOVC A,@A+DPTR
; MOV IRTRIM,A
; MOV DPTR,#VRT27M_ADDR
; CLR A
; MOVC A,@A+DPTR
; MOV VRTRIM,A
; MOV IRCBAND,#02H
; MOV A,#0
; MOV DPTR,#CLKDIV
; MOV P_SW2,#00H
```

;选择 30MHz

```
; MOV P_SW2,#80H
; MOV A,#4
; MOV DPTR,#CLKDIV
; MOV DPTR,#T30M_ADDR
; CLR A
; MOVC A,@A+DPTR
; MOV IRTRIM,A
; MOV DPTR,#VRT27M_ADDR
; CLR A
; MOVC A,@A+DPTR
; MOV VRTRIM,A
; MOV IRCBAND,#02H
```

```
;      MOV      A,#0
;      MOV      DPTR,#CLKDIV
;      MOV      P_SW2,#00H

;      ;选择 33.1776MHz
;      MOV      P_SW2,#80H
;      MOV      A,#4
;      MOV      DPTR,#CLKDIV
;      MOV      DPTR,#T33M_ADDR
;      CLR      A
;      MOVC     A,@A+DPTR
;      MOV      IRTRIM,A
;      MOV      DPTR,#VRT27M_ADDR
;      CLR      A
;      MOVC     A,@A+DPTR
;      MOV      VRTRIM,A
;      MOV      IRCBAND,#02H
;      MOV      A,#0
;      MOV      DPTR,#CLKDIV
;      MOV      P_SW2,#00H

;      ;选择 35MHz
;      MOV      P_SW2,#80H
;      MOV      A,#4
;      MOV      DPTR,#CLKDIV
;      MOV      DPTR,#T35M_ADDR
;      CLR      A
;      MOVC     A,@A+DPTR
;      MOV      IRTRIM,A
;      MOV      DPTR,#VRT44M_ADDR
;      CLR      A
;      MOVC     A,@A+DPTR
;      MOV      VRTRIM,A
;      MOV      IRCBAND,#03H
;      MOV      A,#0
;      MOV      DPTR,#CLKDIV
;      MOV      P_SW2,#00H

;      ;选择 36.864MHz
;      MOV      P_SW2,#80H
;      MOV      A,#4
;      MOV      DPTR,#CLKDIV
;      MOV      DPTR,#T36M_ADDR
;      CLR      A
;      MOVC     A,@A+DPTR
;      MOV      IRTRIM,A
;      MOV      DPTR,#VRT44M_ADDR
;      CLR      A
;      MOVC     A,@A+DPTR
;      MOV      VRTRIM,A
;      MOV      IRCBAND,#03H
;      MOV      A,#0
;      MOV      DPTR,#CLKDIV
;      MOV      P_SW2,#00H

;      ;选择 40MHz
;      MOV      P_SW2,#80H
;      MOV      A,#4
;      MOV      DPTR,#CLKDIV
```

```

;      MOV      DPTR,#T40M_ADDR
;      CLR      A
;      MOVC     A,@A+DPTR
;      MOV      IRTRIM,A
;      MOV      DPTR,#VRT44M_ADDR
;      CLR      A
;      MOVC     A,@A+DPTR
;      MOV      VRTRIM,A
;      MOV      IRCBAND,#03H
;      MOV      A,#0
;      MOV      DPTR,#CLKDIV
;      MOV      P_SW2,#00H

;      ;选择 45MHz
;      MOV      P_SW2,#80H
;      MOV      A,#4
;      MOV      DPTR,#CLKDIV
;      MOV      DPTR,#T36M_ADDR
;      CLR      A
;      MOVC     A,@A+DPTR
;      MOV      IRTRIM,A
;      MOV      DPTR,#VRT45M_ADDR
;      CLR      A
;      MOVC     A,@A+DPTR
;      MOV      VRTRIM,A
;      MOV      IRCBAND,#03H
;      MOV      A,#0
;      MOV      DPTR,#CLKDIV
;      MOV      P_SW2,#00H

      JMP      $

      END

```

7.4.11 用户自定义内部 IRC 频率 (从 Flash 程序存储器 (ROM) 中读取)

C 语言代码

```
//测试工作频率为 11.0592MHz
```

```
#include "reg51.h"
#include "intrins.h"
```

```
#define CLKSEL      (*(unsigned char volatile xdata *)0xfe00)
#define CLKDIV      (*(unsigned char volatile xdata *)0xfe01)
```

```
//下表为 STC8A8K60S4 的参数列表
```

```
#define ID_ROMADDR      ((unsigned char code *)0xff9)
#define VREF_ROMADDR    (*(unsigned int code *)0xff7)
#define F32K_ROMADDR    (*(unsigned int code *)0xff5)
#define T22M_ROMADDR    (*(unsigned char code *)0xff4)           //22.1184MHz
#define T24M_ROMADDR    (*(unsigned char code *)0xff3)           //24MHz
#define T20M_ROMADDR    (*(unsigned char code *)0xff2)           //20MHz
#define T27M_ROMADDR    (*(unsigned char code *)0xff1)           //27MHz
#define T30M_ROMADDR    (*(unsigned char code *)0xff0)           //30MHz
```

```

#define T33M_ROMADDR    (*(unsigned char code *)0xefef)    //33.1776MHz
#define T35M_ROMADDR    (*(unsigned char code *)0xefe9)    //35MHz
#define T36M_ROMADDR    (*(unsigned char code *)0xefed)    //36.864MHz
#define VRT20M_ROMADDR  (*(unsigned char code *)0xefe9)    //VRTRIM_20M
#define VRT35M_ROMADDR  (*(unsigned char code *)0xefe9)    //VRTRIM_35M

```

```

sfr P_SW2      = 0xba;
sfr IRCBAND    = 0x9d;
sfr IRTRIM     = 0x9f;
sfr VRTRIM     = 0xa6;

```

```

sfr P1M1      = 0x91;
sfr P1M0      = 0x92;
sfr P0M1      = 0x93;
sfr P0M0      = 0x94;
sfr P2M1      = 0x95;
sfr P2M0      = 0x96;
sfr P3M1      = 0xb1;
sfr P3M0      = 0xb2;
sfr P4M1      = 0xb3;
sfr P4M0      = 0xb4;
sfr P5M1      = 0xc9;
sfr P5M0      = 0xca;

```

```
void main()
```

```
{
```

```

P0M0 = 0x00;
P0M1 = 0x00;
P1M0 = 0x00;
P1M1 = 0x00;
P2M0 = 0x00;
P2M1 = 0x00;
P3M0 = 0x00;
P3M1 = 0x00;
P4M0 = 0x00;
P4M1 = 0x00;
P5M0 = 0x00;
P5M1 = 0x00;

```

```

// //选择 20MHz
// P_SW2 = 0x80;
// CLKDIV = 0x04;
// IRTRIM = T20M_ROMADDR;
// VRTRIM = VRT20M_ROMADDR;
// IRCBAND = 0x00;
// CLKDIV = 0x00;

```

```

// //选择 22.1184MHz
// P_SW2 = 0x80;
// CLKDIV = 0x04;
// IRTRIM = T22M_ROMADDR;
// VRTRIM = VRT20M_ROMADDR;
// IRCBAND = 0x00;
// CLKDIV = 0x00;

```

```

//选择 24MHz
P_SW2 = 0x80;
CLKDIV = 0x04;
IRTRIM = T24M_ROMADDR;

```

```

VRTRIM = VRT20M_ROMADDR;
IRCBAND = 0x00;
CLKDIV = 0x00;

// //选择 27MHz
// P_SW2 = 0x80;
// CLKDIV = 0x04;
// IRTRIM = T27M_ROMADDR;
// VRTRIM = VRT35M_ROMADDR;
// IRCBAND = 0x01;
// CLKDIV = 0x00;

// //选择 30MHz
// P_SW2 = 0x80;
// CLKDIV = 0x04;
// IRTRIM = T30M_ROMADDR;
// VRTRIM = VRT35M_ROMADDR;
// IRCBAND = 0x01;
// CLKDIV = 0x00;

// //选择 33.1776MHz
// P_SW2 = 0x80;
// CLKDIV = 0x04;
// IRTRIM = T33M_ROMADDR;
// VRTRIM = VRT35M_ROMADDR;
// IRCBAND = 0x01;
// CLKDIV = 0x00;

// //选择 35MHz
// P_SW2 = 0x80;
// CLKDIV = 0x04;
// IRTRIM = T35M_ROMADDR;
// VRTRIM = VRT35M_ROMADDR;
// IRCBAND = 0x01;
// CLKDIV = 0x00;

while (1);
}

```

汇编代码

;测试工作频率为 11.0592MHz

;下表为 STC8A8K60S4 的参数列表

ID_ROMADDR	EQU	0EFF9H	
VREF_ROMADDR	EQU	0EFF7H	
F32K_ROMADDR	EQU	0EFF5H	
T22M_ROMADDR	EQU	0EFF4H	//22.1184MHz
T24M_ROMADDR	EQU	0EFF3H	//24MHz
T20M_ROMADDR	EQU	0EFF2H	//20MHz
T27M_ROMADDR	EQU	0EFF1H	//27MHz
T30M_ROMADDR	EQU	0EFF0H	//30MHz
T33M_ROMADDR	EQU	0EFEFH	//33.1776MHz
T35M_ROMADDR	EQU	0EFEEH	//35MHz
T36M_ROMADDR	EQU	0EFEDH	//36.864MHz
VRT20M_ROMADDR	EQU	0EFEAH	//VRTRIM_20M
VRT35M_ROMADDR	EQU	0EFE9H	//VRTRIM_35M
P_SW2	DATA	0BAH	

CLKSEL EQU 0FE00H
CLKDIV EQU 0FE01H

IRCBAND DATA 09DH
IRCTRIM DATA 09FH
VRTRIM DATA 0A6H

P1M1 DATA 091H
P1M0 DATA 092H
P0M1 DATA 093H
P0M0 DATA 094H
P2M1 DATA 095H
P2M0 DATA 096H
P3M1 DATA 0B1H
P3M0 DATA 0B2H
P4M1 DATA 0B3H
P4M0 DATA 0B4H
P5M1 DATA 0C9H
P5M0 DATA 0CAH

ORG 0000H
LJMP MAIN

MAIN: ORG 0100H

MOV SP, #5FH
MOV P0M0, #00H
MOV P0M1, #00H
MOV P1M0, #00H
MOV P1M1, #00H
MOV P2M0, #00H
MOV P2M1, #00H
MOV P3M0, #00H
MOV P3M1, #00H
MOV P4M0, #00H
MOV P4M1, #00H
MOV P5M0, #00H
MOV P5M1, #00H

; ;选择 20MHz
; MOV P_SW2, #80H
; MOV A, #4
; MOV DPTR, #CLKDIV
; MOV DPTR, #T20M_ROMADDR
; CLR A
; MOVC A, @A+DPTR
; MOV IRTRIM, A
; MOV DPTR, #VRT20M_ROMADDR
; CLR A
; MOVC A, @A+DPTR
; MOV VRTRIM, A
; MOV IRCBAND, #00H
; MOV A, #0
; MOV DPTR, #CLKDIV
; MOV P_SW2, #00H

; ;选择 22.1184MHz
; MOV P_SW2, #80H
; MOV A, #4

```

;      MOV      DPTR,#CLKDIV
;      MOV      DPTR,#T22M_ROMADDR
;      CLR      A
;      MOVC     A,@A+DPTR
;      MOV      IRTRIM,A
;      MOV      DPTR,#VRT20M_ROMADDR
;      CLR      A
;      MOVC     A,@A+DPTR
;      MOV      VRTRIM,A
;      MOV      IRCBAND,#00H
;      MOV      A,#0
;      MOV      DPTR,#CLKDIV
;      MOV      P_SW2,#00H

```

;选择 24MHz

```

MOV      P_SW2,#80H
MOV      A,#4
MOV      DPTR,#CLKDIV
MOV      DPTR,#T24M_ROMADDR
CLR      A
MOVC     A,@A+DPTR
MOV      IRTRIM,A
MOV      DPTR,#VRT20M_ROMADDR
CLR      A
MOVC     A,@A+DPTR
MOV      VRTRIM,A
MOV      IRCBAND,#00H
MOV      A,#0
MOV      DPTR,#CLKDIV
MOV      P_SW2,#00H

```

```

;      ;选择 27MHz
;      MOV      P_SW2,#80H
;      MOV      A,#4
;      MOV      DPTR,#CLKDIV
;      MOV      DPTR,#T27M_ROMADDR
;      CLR      A
;      MOVC     A,@A+DPTR
;      MOV      IRTRIM,A
;      MOV      DPTR,#VRT35M_ROMADDR
;      CLR      A
;      MOVC     A,@A+DPTR
;      MOV      VRTRIM,A
;      MOV      IRCBAND,#01H
;      MOV      A,#0
;      MOV      DPTR,#CLKDIV
;      MOV      P_SW2,#00H

```

```

;      ;选择 30MHz
;      MOV      P_SW2,#80H
;      MOV      A,#4
;      MOV      DPTR,#CLKDIV
;      MOV      DPTR,#T30M_ROMADDR
;      CLR      A
;      MOVC     A,@A+DPTR
;      MOV      IRTRIM,A
;      MOV      DPTR,#VRT35M_ROMADDR
;      CLR      A
;      MOVC     A,@A+DPTR

```

```
;      MOV      VRTRIM,A
;      MOV      IRCBAND,#01H
;      MOV      A,#0
;      MOV      DPTR,#CLKDIV
;      MOV      P_SW2,#00H

;      ;选择 33.1776MHz
;      MOV      P_SW2,#80H
;      MOV      A,#4
;      MOV      DPTR,#CLKDIV
;      MOV      DPTR,#T33M_ROMADDR
;      CLR      A
;      MOVC     A,@A+DPTR
;      MOV      IRTRIM,A
;      MOV      DPTR,#VRT35M_ROMADDR
;      CLR      A
;      MOVC     A,@A+DPTR
;      MOV      VRTRIM,A
;      MOV      IRCBAND,#01H
;      MOV      A,#0
;      MOV      DPTR,#CLKDIV
;      MOV      P_SW2,#00H

;      ;选择 35MHz
;      MOV      P_SW2,#80H
;      MOV      A,#4
;      MOV      DPTR,#CLKDIV
;      MOV      DPTR,#T35M_ROMADDR
;      CLR      A
;      MOVC     A,@A+DPTR
;      MOV      IRTRIM,A
;      MOV      DPTR,#VRT35M_ROMADDR
;      CLR      A
;      MOVC     A,@A+DPTR
;      MOV      VRTRIM,A
;      MOV      IRCBAND,#01H
;      MOV      A,#0
;      MOV      DPTR,#CLKDIV
;      MOV      P_SW2,#00H

;      ;选择 36.864MHz
;      MOV      P_SW2,#80H
;      MOV      A,#4
;      MOV      DPTR,#CLKDIV
;      MOV      DPTR,#T36M_ROMADDR
;      CLR      A
;      MOVC     A,@A+DPTR
;      MOV      IRTRIM,A
;      MOV      DPTR,#VRT35M_ROMADDR
;      CLR      A
;      MOVC     A,@A+DPTR
;      MOV      VRTRIM,A
;      MOV      IRCBAND,#01H
;      MOV      A,#0
;      MOV      DPTR,#CLKDIV
;      MOV      P_SW2,#00H

JMP      $
```

END

7.4.12 用户自定义内部 IRC 频率 (从 RAM 中读取)

C 语言代码

//测试工作频率为 11.0592MHz

```
#include "reg51.h"
#include "intrins.h"
```

```
#define CLKDIV (*(unsigned char volatile xdata *)0xfe01)
```

```
sfr P_SW2 = 0xba;
sfr IRTRIM = 0x9f;
```

```
sfr P1M1 = 0x91;
sfr P1M0 = 0x92;
sfr P0M1 = 0x93;
sfr P0M0 = 0x94;
sfr P2M1 = 0x95;
sfr P2M0 = 0x96;
sfr P3M1 = 0xb1;
sfr P3M0 = 0xb2;
sfr P4M1 = 0xb3;
sfr P4M0 = 0xb4;
sfr P5M1 = 0xc9;
sfr P5M0 = 0xca;
```

```
char *IRC22M;
char *IRC24M;
```

```
void main()
{
```

```
    P0M0 = 0x00;
    P0M1 = 0x00;
    P1M0 = 0x00;
    P1M1 = 0x00;
    P2M0 = 0x00;
    P2M1 = 0x00;
    P3M0 = 0x00;
    P3M1 = 0x00;
    P4M0 = 0x00;
    P4M1 = 0x00;
    P5M0 = 0x00;
    P5M1 = 0x00;
```

```
    IRC22M = (char idata *)0xfa;
    IRC24M = (char idata *)0xfb;
```

```
// IRTRIM = *IRC22M;
IRTRIM = *IRC24M;
```

```
//装载 22.1184MHz 的 IRC 参数
//装载 24MHz 的 IRC 参数
```

```
P_SW2 = 0x80;
CLKDIV = 0;
P_SW2 = 0x00;
```

```
//主时钟不预分频
```

```

while (1);
}

```

汇编代码

;测试工作频率为 11.0592MHz

```

P_SW2      DATA      0BAH
CLKDIV     EQU        0FE01H

IRTRIM     DATA      09FH

IRC22M     DATA      0FAH
IRC24M     DATA      0FBH

P1M1      DATA      091H
P1M0      DATA      092H
P0M1      DATA      093H
P0M0      DATA      094H
P2M1      DATA      095H
P2M0      DATA      096H
P3M1      DATA      0B1H
P3M0      DATA      0B2H
P4M1      DATA      0B3H
P4M0      DATA      0B4H
P5M1      DATA      0C9H
P5M0      DATA      0CAH

ORG        0000H
LJMP      MAIN

MAIN:      ORG        0100H

MOV       SP, #5FH
MOV       P0M0, #00H
MOV       P0M1, #00H
MOV       P1M0, #00H
MOV       P1M1, #00H
MOV       P2M0, #00H
MOV       P2M1, #00H
MOV       P3M0, #00H
MOV       P3M1, #00H
MOV       P4M0, #00H
MOV       P4M1, #00H
MOV       P5M0, #00H
MOV       P5M1, #00H

;
MOV       R0, #IRC22M           ;装载 22.1184MHz 的 IRC 参数
MOV       IRTRIM, @R0
MOV       R0, #IRC24M         ;装载 24MHz 的 IRC 参数
MOV       IRTRIM, @R0

MOV       P_SW2, #80H
MOV       A, #0                ;主时钟不预分频
MOV       DPTR, #CLKDIV
MOVX     @DPTR, A
MOV       P_SW2, #00H

```

JMP \$

END

STC MCU

8 特殊功能寄存器

8.1 STC8A8K64D4-64Pin/48Pin 系列

	0/8	1/9	2/A	3/B	4/C	5/D	6/E	7/F
F8H	P7	CH	CCAP0H	CCAP1H	CCAL3H	-	-	RSTCFG
F0H	B	PWMSET	PCA_PWM0	PCA_PWM1	PCA_PWM2	IAP_TPS	PWMCFG	-
E8H	P6	CL	CCAP0L	CCAP1L	CCAL2L	-	IP3H	AUXINTIF
E0H	ACC	P7M1	P7M0	DPS	DPL1	DPH1	CMPCR1	CMPCR2
D8H	CCON	CMOD	CCAPM0	CCAPM1	CCAPM2	-	ADCCFG	IP3
D0H	PSW	T4T3M	TH4	TL4	TH3	TL3	T2H	T2L
C8H	P5	P5M1	P5M0	P6M1	P6M0	SPSTAT	SPECTL	SPDAT
C0H	P4	WDT_CONTR	IAP_DATA	IAP_ADDRH	IAP_ADDRL	IAP_CMD	IAP_TRIG	IAP_CONTR
B8H	IP	SADEN	P_SW2	-	ADC_CONTR	ADC_RES	ADC_RESL	-
B0H	P3	P3M1	P3M0	P4M1	P4M0	IP2	IP2H	IPH
A8H	IE	SADDR	WKTCL	WKTCH	S3CON	S3BUF	TA	IE2
A0H	P2	BUS_SPEED	P_SW1	-	-	-	-	-
98H	SCON	SBUF	S2CON	S2BUF	IRCBAND	LIRTRIM	IRTRIM	
90H	P1	P1M1	P1M0	P0M1	P0M0	P2M1	P2M0	-
88H	TCON	TMOD	TL0	TL1	TH0	TH1	AUXR	INTCLKO
80H	P0	SP	DPL	DPH	S4CON	S4BUF	-	PCON

可位寻址

不可位寻址

注意: 寄存器地址能够被 8 整除的才可进行位寻址, 不能被 8 整除的则不可位寻址

	0/8	1/9	2/A	3/B	4/C	5/D	6/E	7/F
FF48H	PWM7T1H	PWM7T1L	PWM7T2H	PWM7T2L	PWM7CR	PWM7HLD		
FF40H	PWM6T1H	PWM6T1L	PWM6T2H	PWM6T2L	PWM6CR	PWM6HLD		
FF38H	PWM5T1H	PWM5T1L	PWM5T2H	PWM5T2L	PWM5CR	PWM5HLD		
FF30H	PWM4T1H	PWM4T1L	PWM4T2H	PWM4T2L	PWM4CR	PWM4HLD		
FF28H	PWM3T1H	PWM3T1L	PWM3T2H	PWM3T2L	PWM1CR	PWM3HLD		
FF20H	PWM2T1H	PWM2T1L	PWM2T2H	PWM2T2L	PWM2CR	PWM2HLD		
FF18H	PWM1T1H	PWM1T1L	PWM1T2H	PWMT2L	PWM1CR	PWM1HLD		
FF10H	PWM0T1H	PWM0T1L	PWM0T2H	PWM0T2L	PWM0CR	PWM0HLD		
FF00H	PWMCH	PWMCL	PWMCKS	PWMTADCH	PWMTADCL	PWMIF	PWMFDCR	
FEA8H	ADCTIM					ADCEXCFG	CMPEXCFG	
FEA0H			TM2PS	TM3PS	TM4PS			
FE88H	I2CMSAUX							
FE80H	I2CCFG	I2CMSCR	I2CMSST	I2CSLCR	I2CSLST	I2CSLADR	I2CTxD	I2CRxD
FE50H	LCMIFCFG	LCMIFCFG2	LCMIFCR	LCMIFSTA	LCMIFDATL	LCMIFDATH		
FE30H	P0IE	P1IE	P2IE	P3IE	P4IE	P5IE	P6IE	P7IE
FE28H	P0DR	P1DR	P2DR	P3DR	P4DR	P5DR	P6DR	P7DR
FE20H	P0SR	P1SR	P2SR	P3SR	P4SR	P5SR	P6SR	P7SR

FE18H	P0NCS	P1NCS	P2NCS	P3NCS	P4NCS	P5NCS	P6NCS	P7NCS
FE10H	P0PU	P1PU	P2PU	P3PU	P4PU	P5PU	P6PU	P7PU
FE00H	CLKSEL	CLKDIV	HIRCCR	XOSCCR	IRC32KCR	MCLKOCR	IRCDDB	
FD8H	CHIPID24	CHIPID25	CHIPID26	CHIPID27	CHIPID28	CHIPID29	CHIPID30	CHIPID31
FD0H	CHIPID16	CHIPID17	CHIPID18	CHIPID19	CHIPID20	CHIPID21	CHIPID22	CHIPID23
FDE8H	CHIPID8	CHIPID9	CHIPID10	CHIPID11	CHIPID12	CHIPID13	CHIPID14	CHIPID15
FDE0H	CHIPID0	CHIPID1	CHIPID2	CHIPID3	CHIPID4	CHIPID5	CHIPID6	CHIPID7
FD60H	PINIPL	PINIPH						
FD50H					CCAPM3	CCAP3L	CCAP3H	PCA_PWM3
FD40H	P0WKUE	P1WKUE	P2WKUE	P3WKUE	P4WKUE	P5WKUE	P6WKUE	P7WKUE
FD30H	P0IM1	P1IM1	P2IM1	P3IM1	P4IM1	P5IM1	P6IM1	P7IM1
FD20H	P0IM0	P1IM0	P2IM0	P3IM0	P4IM0	P5IM0	P6IM0	P7IM0
FD10H	P0INTF	P1INTF	P2INTF	P3INTF	P4INTF	P5INTF	P6INTF	P7INTF
FD00H	P0INTE	P1INTE	P2INTE	P3INTE	P4INTE	P5INTE	P6INTE	P7INTE
FCF0H	MD3	MD2	MD1	MD0	MD5	MD4	ARCON	OPCON
FA78H	BMM_LCM_RXAL							
FA70H	BMM_LCM_CFG	BMM_LCM_CR	BMM_LCM_STA	BMM_LCM_AMT	BMM_LCM_DONE	BMM_LCM_TXAH	BMM_LCM_TXAL	BMM_LCM_RXAH
FA68H	BMM_UR4R_CFG	BMM_UR4R_CR	BMM_UR4R_STA	BMM_UR4R_AMT	BMM_UR4R_DONE	BMM_UR4R_RXAH	BMM_UR4R_RXAL	
FA60H	BMM_UR4T_CFG	BMM_UR4T_CR	BMM_UR4T_STA	BMM_UR4T_AMT	BMM_UR4T_DONE	BMM_UR4T_TXAH	BMM_UR4T_TXAL	
FA58H	BMM_UR3R_CFG	BMM_UR3R_CR	BMM_UR3R_STA	BMM_UR3R_AMT	BMM_UR3R_DONE	BMM_UR3R_RXAH	BMM_UR3R_RXAL	
FA50H	BMM_UR3T_CFG	BMM_UR3T_CR	BMM_UR3T_STA	BMM_UR3T_AMT	BMM_UR3T_DONE	BMM_UR3T_TXAH	BMM_UR3T_TXAL	
FA48H	BMM_UR2R_CFG	BMM_UR2R_CR	BMM_UR2R_STA	BMM_UR2R_AMT	BMM_UR2R_DONE	BMM_UR2R_RXAH	BMM_UR2R_RXAL	
FA40H	BMM_UR2T_CFG	BMM_UR2T_CR	BMM_UR2T_STA	BMM_UR2T_AMT	BMM_UR2T_DONE	BMM_UR2T_TXAH	BMM_UR2T_TXAL	
FA38H	BMM_UR1R_CFG	BMM_UR1R_CR	BMM_UR1R_STA	BMM_UR1R_AMT	BMM_UR1R_DONE	BMM_UR1R_RXAH	BMM_UR1R_RXAL	
FA30H	BMM_UR1T_CFG	BMM_UR1T_CR	BMM_UR1T_STA	BMM_UR1T_AMT	BMM_UR1T_DONE	BMM_UR1T_TXAH	BMM_UR1T_TXAL	
FA28H	BMM_SPI_RXAL	BMM_SPI_CFG2						
FA20H	BMM_SPI_CFG	BMM_SPI_CR	BMM_SPI_STA	BMM_SPI_AMT	BMM_SPI_DONE	BMM_SPI_TXAH	BMM_SPI_TXAL	BMM_SPI_RXAH
FA18H	BMM_ADC_RXAL	BMM_ADC_CFG2	BMM_ADC_CHSW0	BMM_ADC_CHSW1				
FA10H	BMM_ADC_CFG	BMM_ADC_CR	BMM_ADC_STA					BMM_ADC_RXAH
FA08H	BMM_M2M_RXAL							
FA00H	BMM_M2M_CFG	BMM_M2M_CR	BMM_M2M_STA	BMM_M2M_AMT	BMM_M2M_DONE	BMM_M2M_TXAH	BMM_M2M_TXAL	BMM_M2M_RXAH

8.2 特殊功能寄存器列表

注意: 寄存器地址能够被 8 整除的才可进行位寻址, 不能被 8 整除的则不可位寻址。

STC8A8K64D4 系列能进行位寻址的寄存器: P0 (80H)、TCON (88H)、P1 (90H)、SCON (98H)、P2 (A0H)、IE (A8H)、P3 (B0H)、IP (B8H)、P4 (C0H)、P5 (C8H)、PSW (D0H)、ACC (E0H)、B (F0H)

符号	描述	地址	位地址与符号								复位值
			B7	B6	B5	B4	B3	B2	B1	B0	
P0	P0 端口	80H	P07	P06	P05	P04	P03	P02	P01	P00	1111,1111
SP	堆栈指针	81H									0000,0111
DPL	数据指针 (低字节)	82H									0000,0000
DPH	数据指针 (高字节)	83H									0000,0000
S4CON	串口 4 控制寄存器	84H	S4SM0	S4ST4	S4SM2	S4REN	S4TB8	S4RB8	S4TI	S4RI	0000,0000
S4BUF	串口 4 数据寄存器	85H									0000,0000
PCON	电源控制寄存器	87H	SMOD	SMOD0	LVDF	POF	GF1	GF0	PD	IDL	0011,0000
TCON	定时器控制寄存器	88H	TF1	TR1	TF0	TR0	IE1	IT1	IE0	IT0	0000,0000
TMOD	定时器模式寄存器	89H	GATE	C/T	M1	M0	GATE	C/T	M1	M0	0000,0000
TL0	定时器 0 低 8 位寄存器	8AH									0000,0000
TL1	定时器 1 低 8 位寄存器	8BH									0000,0000
TH0	定时器 0 高 8 位寄存器	8CH									0000,0000
TH1	定时器 1 高 8 位寄存器	8DH									0000,0000
AUXR	辅助寄存器 1	8EH	T0x12	T1x12	UART_M0x6	T2R	T2_C/T	T2x12	EXTRAM	S1ST2	0000,0001
INTCLKO	中断与时钟输出控制	8FH	-	EX4	EX3	EX2	-	T2CLKO	T1CLKO	T0CLKO	x000,x000
P1	P1 端口	90H	P17	P16	P15	P14	P13	P12	P11	P10	1111,1111
P1M1	P1 口配置寄存器 1	91H	P17M1	P16M1	P15M1	P14M1	P13M1	P12M1	P11M1	P10M1	1111,1111
P1M0	P1 口配置寄存器 0	92H	P17M0	P16M0	P15M0	P14M0	P13M0	P12M0	P11M0	P10M0	0000,0000
P0M1	P0 口配置寄存器 1	93H	P07M1	P06M1	P05M1	P04M1	P03M1	P02M1	P01M1	P00M1	1111,1111
P0M0	P0 口配置寄存器 0	94H	P07M0	P06M0	P05M0	P04M0	P03M0	P02M0	P01M0	P00M0	0000,0000
P2M1	P2 口配置寄存器 1	95H	P27M1	P26M1	P25M1	P24M1	P23M1	P22M1	P21M1	P20M1	1111,1111
P2M0	P2 口配置寄存器 0	96H	P27M0	P26M0	P25M0	P24M0	P23M0	P22M0	P21M0	P20M0	0000,0000
SCON	串口 1 控制寄存器	98H	SM0/FE	SM1	SM2	REN	TB8	RB8	TI	RI	0000,0000
SBUF	串口 1 数据寄存器	99H									0000,0000
S2CON	串口 2 控制寄存器	9AH	S2SM0	-	S2SM2	S2REN	S2TB8	S2RB8	S2TI	S2RI	0x00,0000
S2BUF	串口 2 数据寄存器	9BH									0000,0000
IRCBAND	IRC 频段选择检测	9DH	-	-	-	-	-	-	SEL[1:0]		xxxx,xxnn
LIRTRIM	IRC 频率微调寄存器	9EH	-	-	-	-	-	-	LIRTRIM		xxxx,xxnn
IRTRIM	IRC 频率调整寄存器	9FH	IRTRIM[7:0]								nnnn,nnnn
P2	P2 端口	A0H	P27	P26	P25	P24	P23	P22	P21	P20	1111,1111
BUS_SPEED	总线速度控制寄存器	A1H	RW_S[1:0]		-	-	-	SPEED[2:0]			00xx,x000
P_SW1	外设端口切换寄存器 1	A2H	S1_S[1:0]		CCP_S[1:0]		SPL_S[1:0]		0	-	nn00,000x
IE	中断允许寄存器	A8H	EA	ELVD	EADC	ES	ET1	EX1	ET0	EX0	00x0,0000
SADDR	串口 1 从机地址寄存器	A9H									0000,0000
WKTCL	掉电唤醒定时器低字节	AAH									1111,1111

WKTCH	掉电唤醒定时器高字节	ABH	WKTEN								0111,1111
S3CON	串口 3 控制寄存器	ACH	S3SM0	S3ST4	S3SM2	S3REN	S3TB8	S3RB8	S3TI	S3RI	0000,0000
S3BUF	串口 3 数据寄存器	ADH									0000,0000
TA	DPTR 时序控制寄存器	AEH									0000,0000
IE2	中断允许寄存器 2	AFH	-	ET4	ET3	ES4	ES3	ET2	ESPI	ES2	x000,0000
P3	P3 端口	B0H	P37	P36	P35	P34	P33	P32	P31	P30	1111,1111
P3M1	P3 口配置寄存器 1	B1H	P37M1	P36M1	P35M1	P34M1	P33M1	P32M1	P31M1	P30M1	1111,1100
P3M0	P3 口配置寄存器 0	B2H	P37M0	P36M0	P35M0	P34M0	P33M0	P32M0	P31M0	P30M0	0000,0000
P4M1	P4 口配置寄存器 1	B3H	P47M1	P46M1	P45M1	P44M1	P43M1	P42M1	P41M1	P40M1	1111,1111
P4M0	P4 口配置寄存器 0	B4H	P47M0	P46M0	P45M0	P44M0	P43M0	P42M0	P41M0	P40M0	0000,0000
IP2	中断优先级控制寄存器 2	B5H	-	PI2C	PCMP	PX4	PPWMFD	PPWM	PSPI	PS2	x000,0000
IP2H	高中断优先级控制寄存器 2	B6H	-	PI2CH	PCMPH	PX4H	PPWMFDH	PPWMH	PSPIH	PS2H	x000,0000
IPH	高中断优先级控制寄存器	B7H	PPCAH	PLVDH	PADCH	PSH	PT1H	PX1H	PT0H	PX0H	0000,0000
IP	中断优先级控制寄存器	B8H	PPCA	PLVD	PADC	PS	PT1	PX1	PT0	PX0	0000,0000
SADEN	串口 1 从机地址屏蔽寄存器	B9H									0000,0000
P_SW2	外设端口切换寄存器 2	BAH	EAXFR	-	I2C_S[1:0]		CMPO_S	S4_S	S3_S	S2_S	0x00,0000
P4	P4 端口	C0H	P47	P46	P45	P44	P43	P42	P41	P40	1111,1111
WDT_CONTR	看门狗控制寄存器	C1H	WDT_FLAG	-	EN_WDT	CLR_WDT	IDL_WDT	WDT_PS[2:0]			0xn0,nnnn
IAP_DATA	IAP 数据寄存器	C2H									1111,1111
IAP_ADDRH	IAP 高地址寄存器	C3H									0000,0000
IAP_ADDRL	IAP 低地址寄存器	C4H									0000,0000
IAP_CMD	IAP 命令寄存器	C5H	-	-	-	-	-	-	CMD[1:0]		xxxx,xx00
IAP_TRIG	IAP 触发寄存器	C6H									0000,0000
IAP_CONTR	IAP 控制寄存器	C7H	IAPEN	SWBS	SWRST	CMD_FAIL	-	-	-	-	0000,xxxx
P5	P5 端口	C8H	-	-	P55	P54	P53	P52	P51	P50	xx11,0000
P5M1	P5 口配置寄存器 1	C9H	-	-	P55M1	P54M1	P53M1	P52M1	P51M1	P50M1	xx11,1111
P5M0	P5 口配置寄存器 0	CAH	-	-	P55M0	P54M0	P53M0	P52M0	P51M0	P50M0	xx00, 0000
P6M1	P6 口配置寄存器 1	CBH	P65M1	P64M1	P65M1	P64M1	P63M1	P62M1	P61M1	P60M1	1111,1111
P6M0	P6 口配置寄存器 0	CCH	P65M0	P64M0	P65M0	P64M0	P63M0	P62M0	P61M0	P60M0	0000,0000
SPSTAT	SPI 状态寄存器	CDH	SPIF	WCOL	-	-	-	-	-	-	00xx,xxxx
SPCTL	SPI 控制寄存器	CEH	SSIG	SPEN	DORD	MSTR	CPOL	CPHA	SPR[1:0]		0000,0100
SPDAT	SPI 数据寄存器	CFH									0000,0000
PSW	程序状态字寄存器	D0H	CY	AC	F0	RS1	RS0	OV	F1	P	0000,0000
T4T3M	定时器 4/3 控制寄存器	D1H	T4R	T4_C/T	T4x12	T4CLKO	T3R	T3_C/T	T3x12	T3CLKO	0000,0000
T4H	定时器 4 高字节	D2H									0000,0000
T4L	定时器 4 低字节	D3H									0000,0000
T3H	定时器 3 高字节	D4H									0000,0000
T3L	定时器 3 低字节	D5H									0000,0000
T2H	定时器 2 高字节	D6H									0000,0000
T2L	定时器 2 低字节	D7H									0000,0000
CCON	PCA 控制寄存器	D8H	CF	CR	-	-	CCF3	CCF2	CCF1	CCF0	00xx,0000
CMOD	PCA 模式寄存器	D9H	CIDL	-	-	-	CPS[2:0]			ECF	0xxx,0000
CCAPM0	PCA 模块 0 控制寄存器	DAH	-	ECOM0	CCAPP0	CCAPN0	MAT0	TOG0	PWM0	ECCF0	x000,0000

CCAPM1	PCA 模块 1 控制寄存器	DBH	-	ECOM1	CCAPP1	CCAPN1	MAT1	TOG1	PWM1	ECCF1	x000,0000
CCAPM2	PCA 模块 2 控制寄存器	DCH	-	ECOM2	CCAPP2	CCAPN2	MAT2	TOG2	PWM2	ECCF2	x000,0000
ADCCFG	ADC 配置寄存器	DEH	-	-	RESFMT	-	SPEED[3:0]			xx0x,0000	
IP3	中断优先级控制寄存器 3	DFH	-	-	-	-	-	-	PS4	PS3	xxxx,xx00
ACC	累加器	E0H									0000,0000
P7M1	P7 口配置寄存器 1	E1H	P75M1	P74M1	P75M1	P74M1	P73M1	P72M1	P71M1	P70M1	1111,1111
P7M0	P7 口配置寄存器 0	E2H	P75M0	P74M0	P75M0	P74M0	P73M0	P72M0	P71M0	P70M0	0000,0000
DPS	DPTR 指针选择器	E3H	ID1	ID0	TSL	AU1	AU0	-	-	SEL	0000,0xx0
DPL1	第二组数据指针 (低字节)	E4H									0000,0000
DPH1	第二组数据指针 (高字节)	E5H									0000,0000
CMPCR1	比较器控制寄存器 1	E6H	CMPEN	CMPIF	PIE	NIE	-	-	CMPOE	CMPRES	0000,xx00
CMPCR2	比较器控制寄存器 2	E7H	INVCMP0	DISFLT	LCDTY[5:0]					0000,0000	
P6	P6 端口	E8H	P67	P66	P65	P64	P63	P62	P61	P60	1111,1111
CL	PCA 计数器低字节	E9H									0000,0000
CCAP0L	PCA 模块 0 低字节	EAH									0000,0000
CCAP1L	PCA 模块 1 低字节	EBH									0000,0000
CCAP2L	PCA 模块 2 低字节	ECH									0000,0000
IP3H	高中断优先级控制寄存器 3	EEH	-	-	-	-	-	-	PS4H	PS3H	xxxx,xx00
AUXINTIF	扩展外部中断标志寄存器	EFH	-	INT4IF	INT3IF	INT2IF	-	T4IF	T3IF	T2IF	x000,x000
B	B 寄存器	F0H									0000,0000
PWMSET	增强型 PWM 全局配置	F1H	-	PWMRST	-	-	-	-	-	ENPWM	x0xx,xxx0
PCA_PWM0	PCA0 的 PWM 模式寄存器	F2H	EBS0[1:0]		XCCAP0H[1:0]		XCCAP0L[1:0]		EPC0H	EPC0L	0000,0000
PCA_PWM1	PCA1 的 PWM 模式寄存器	F3H	EBS1[1:0]		XCCAP1H[1:0]		XCCAP1L[1:0]		EPC1H	EPC1L	0000,0000
PCA_PWM2	PCA2 的 PWM 模式寄存器	F4H	EBS2[1:0]		XCCAP2H[1:0]		XCCAP2L[1:0]		EPC2H	EPC2L	0000,0000
IAP_TPS	IAP 等待时间控制寄存器	F5H	-	-	IAPTPS[5:0]					xx00,0000	
PWMCFG	增强型 PWM 配置寄存器	F6H	-	-	-	-	PWMCBIF	EPWMCBI	ENPWMTA	PWMCEN	xxxx,0000
P7	P7 端口	F8H	P77	P76	P75	P74	P73	P72	P71	P70	1111,1111
CH	PCA 计数器高字节	F9H									0000,0000
CCAP0H	PCA 模块 0 高字节	FAH									0000,0000
CCAP1H	PCA 模块 1 高字节	FBH									0000,0000
CCAP2H	PCA 模块 2 高字节	FCH									0000,0000
RSTCFG	复位配置寄存器	FFH	-	ENLVR	-	P54RST	-	-	LVDS[1:0]		xnxx,xxnn

下列特殊功能寄存器为扩展 SFR，逻辑地址位于 XDATA 区域，访问前需要将 P_SW2 (BAH) 寄存器的最高位 (EAXFR) 置 1，然后使用 MOVX A,@DPTR 和 MOVX @DPTR,A 指令进行访问

符号	描述	地址	位地址与符号								复位值
			B7	B6	B5	B4	B3	B2	B1	B0	
CLKSEL	时钟选择寄存器	FE00H	-	-	-	-	-	-	MCKSEL[1:0]		xxxx,xx00
CLKDIV	时钟分频寄存器	FE01H									nnnn,nnnn
HIRCCR	内部高速振荡器控制寄存器	FE02H	ENHIRC	-	-	-	-	-	-	HIRCST	1xxx,xxx0
XOSCCR	外部晶振控制寄存器	FE03H	ENXOSC	XITYPE	XCFILTER[1:0]		NMXCG	-	-	XOSCST	0000,0xx0
IRC32KCR	内部 32K 振荡器控制寄存器	FE04H	ENIRC32K	-	-	-	-	-	-	IRC32KST	0xxx,xxx0
MCLKOCR	主时钟输出控制寄存器	FE05H	MCLKO_S	MCLKODIV[6:0]							0000,0000

IRCDB	内部高速振荡器去抖控制	FE06H	IRCDB_PAR[7:0]									1000,0000
P0PU	P0 口上拉电阻控制寄存器	FE10H	P07PU	P06PU	P05PU	P04PU	P03PU	P02PU	P01PU	P00PU	0000,0000	
P1PU	P1 口上拉电阻控制寄存器	FE11H	P17PU	P16PU	P15PU	P14PU	P13PU	P12PU	P11PU	P10PU	0000,0000	
P2PU	P2 口上拉电阻控制寄存器	FE12H	P27PU	P26PU	P25PU	P24PU	P23PU	P22PU	P21PU	P20PU	0000,0000	
P3PU	P3 口上拉电阻控制寄存器	FE13H	P37PU	P36PU	P35PU	P34PU	P33PU	P32PU	P31PU	P30PU	0000,0000	
P4PU	P4 口上拉电阻控制寄存器	FE14H	P47PU	P46PU	P45PU	P44PU	P43PU	P42PU	P41PU	P40PU	0000,0000	
P5PU	P5 口上拉电阻控制寄存器	FE15H	-	-	P55PU	P54PU	P53PU	P52PU	P51PU	P50PU	xx00,0000	
P6PU	P6 口上拉电阻控制寄存器	FE16H	P67PU	P66PU	P65PU	P64PU	P63PU	P62PU	P61PU	P60PU	0000,0000	
P7PU	P7 口上拉电阻控制寄存器	FE17H	P77PU	P76PU	P75PU	P74PU	P73PU	P72PU	P71PU	P70PU	0000,0000	
P0NCS	P0 口施密特触发控制寄存器	FE18H	P07NCS	P06NCS	P05NCS	P04NCS	P03NCS	P02NCS	P01NCS	P00NCS	0000,0000	
P1NCS	P1 口施密特触发控制寄存器	FE19H	P17NCS	P16NCS	P15NCS	P14NCS	P13NCS	P12NCS	P11NCS	P10NCS	0000,0000	
P2NCS	P2 口施密特触发控制寄存器	FE1AH	P27NCS	P26NCS	P25NCS	P24NCS	P23NCS	P22NCS	P21NCS	P20NCS	0000,0000	
P3NCS	P3 口施密特触发控制寄存器	FE1BH	P37NCS	P36NCS	P35NCS	P34NCS	P33NCS	P32NCS	P31NCS	P30NCS	0000,0000	
P4NCS	P4 口施密特触发控制寄存器	FE1CH	P47NCS	P46NCS	P45NCS	P44NCS	P43NCS	P42NCS	P41NCS	P40NCS	0000,0000	
P5NCS	P5 口施密特触发控制寄存器	FE1DH	-	-	P55NCS	P54NCS	P53NCS	P52NCS	P51NCS	P50NCS	xx00,0000	
P6NCS	P6 口施密特触发控制寄存器	FE1EH	P67NCS	P66NCS	P65NCS	P64NCS	P63NCS	P62NCS	P61NCS	P60NCS	0000,0000	
P7NCS	P7 口施密特触发控制寄存器	FE1FH	P77NCS	P76NCS	P75NCS	P74NCS	P73NCS	P72NCS	P71NCS	P70NCS	0000,0000	
P0SR	P0 口电平转换速率寄存器	FE20H	P07SR	P06SR	P05SR	P04SR	P03SR	P02SR	P01SR	P00SR	1111,1111	
P1SR	P1 口电平转换速率寄存器	FE21H	P17SR	P16SR	P15SR	P14SR	P13SR	P12SR	P11SR	P10SR	1111,1111	
P2SR	P2 口电平转换速率寄存器	FE22H	P27SR	P26SR	P25SR	P24SR	P23SR	P22SR	P21SR	P20SR	1111,1111	
P3SR	P3 口电平转换速率寄存器	FE23H	P37SR	P36SR	P35SR	P34SR	P33SR	P32SR	P31SR	P30SR	1111,1111	
P4SR	P4 口电平转换速率寄存器	FE24H	P47SR	P46SR	P45SR	P44SR	P43SR	P42SR	P41SR	P40SR	1111,1111	
P5SR	P5 口电平转换速率寄存器	FE25H	-	-	P55SR	P54SR	P53SR	P52SR	P51SR	P50SR	xx11,1111	
P6SR	P6 口电平转换速率寄存器	FE26H	P57SR	P66SR	P65SR	P64SR	P63SR	P62SR	P61SR	P60SR	1111,1111	
P7SR	P7 口电平转换速率寄存器	FE27H	P77SR	P76SR	P75SR	P74SR	P73SR	P72SR	P71SR	P70SR	1111,1111	
P0DR	P0 口驱动电流控制寄存器	FE28H	P07DR	P06DR	P05DR	P04DR	P03DR	P02DR	P01DR	P00DR	1111,1111	
P1DR	P1 口驱动电流控制寄存器	FE29H	P17DR	P16DR	P15DR	P14DR	P13DR	P12DR	P11DR	P10DR	1111,1111	
P2DR	P2 口驱动电流控制寄存器	FE2AH	P27DR	P26DR	P25DR	P24DR	P23DR	P22DR	P21DR	P20DR	1111,1111	
P3DR	P3 口驱动电流控制寄存器	FE2BH	P37DR	P36DR	P35DR	P34DR	P33DR	P32DR	P31DR	P30DR	1111,1111	
P4DR	P4 口驱动电流控制寄存器	FE2CH	P47DR	P46DR	P45DR	P44DR	P43DR	P42DR	P41DR	P40DR	1111,1111	
P5DR	P5 口驱动电流控制寄存器	FE2DH	-	-	P55DR	P54DR	P53DR	P52DR	P51DR	P50DR	xx11,1111	
P6DR	P6 口驱动电流控制寄存器	FE2EH	P67DR	P66DR	P65DR	P64DR	P63DR	P62DR	P61DR	P60DR	1111,1111	
P7DR	P7 口驱动电流控制寄存器	FE2FH	P77DR	P76DR	P75DR	P74DR	P73DR	P72DR	P71DR	P70DR	1111,1111	
P0IE	P0 口输入使能控制寄存器	FE30H	P07IE	P06IE	P05IE	P04IE	P03IE	P02IE	P01IE	P00IE	1111,1111	
P1IE	P1 口输入使能控制寄存器	FE31H	P17IE	P16IE	P15IE	P14IE	P13IE	P12IE	P11IE	P10IE	1111,1111	
P2IE	P2 口输入使能控制寄存器	FE32H	P27IE	P26IE	P25IE	P24IE	P23IE	P22IE	P21IE	P20IE	1111,1111	
P3IE	P3 口输入使能控制寄存器	FE33H	P37IE	P36IE	P35IE	P34IE	P33IE	P32IE	P31IE	P30IE	1111,1111	
P4IE	P4 口输入使能控制寄存器	FE34H	P47IE	P46IE	P45IE	P44IE	P43IE	P42IE	P41IE	P40IE	1111,1111	
P5IE	P5 口输入使能控制寄存器	FE35H	-	-	P55IE	P54IE	P53IE	P52IE	P51IE	P50IE	xx11,1111	
P6IE	P6 口输入使能控制寄存器	FE36H	P67IE	P66IE	P65IE	P64IE	P63IE	P62IE	P61IE	P60IE	1111,1111	
P7IE	P7 口输入使能控制寄存器	FE37H	P77IE	P76IE	P75IE	P74IE	P73IE	P72IE	P71IE	P70IE	1111,1111	
LCMIFCFG	LCM 接口配置寄存器	FE50H	LCMIFIE	-	LCMIFIP[1:0]		LCMIFDPS[1:0]		D16_D8	M68_I80	0x00,0000	
LCMIFCFG2	LCM 接口配置寄存器 2	FE51H	-	LCMIFCPS[1:0]		SETUPT[2:0]		HOLDT[1:0]		x000,0000		
LCMIFCR	LCM 接口控制寄存器	FE52H	ENLCMIF	-	-	-	-	CMD[2:0]		0xxx,x000		

LCMIFSTA	LCM 接口状态寄存器	FE53H	-	-	-	-	-	-	-	LCMIFIF	xxxx,xxx0
LCMIDDATL	LCM 接口低字节数据	FE54H	LCMIFDAT[7:0]								0000,0000
LCMIDDATH	LCM 接口高字节数据	FE55H	LCMIFDAT[15:8]								0000,0000
I2CCFG	I ² C 配置寄存器	FE80H	ENI2C	MSSL	MSSPEED[6:1]						0000,0000
I2CMSCR	I ² C 主机控制寄存器	FE81H	EMSI	-	-	-	MSCMD[3:0]				0xxx,0000
I2CMSST	I ² C 主机状态寄存器	FE82H	MSBUSY	MSIF	-	-	-	-	MSACKI	MSACKO	00xx,xx00
I2CSLCR	I ² C 从机控制寄存器	FE83H	-	ESTAI	ERXI	ETXI	ESTOI	-	-	SLRST	x000,0xx0
I2CSLST	I ² C 从机状态寄存器	FE84H	SLBUSY	STAIF	RXIF	TXIF	STOIF	TXING	SLACKI	SLACKO	0000,0000
I2CSLADR	I ² C 从机地址寄存器	FE85H	I2CSLADR[7:1]							MA	0000,0000
I2CTXD	I ² C 数据发送寄存器	FE86H									0000,0000
I2CRXD	I ² C 数据接收寄存器	FE87H									0000,0000
I2CMSAUX	I ² C 主机辅助控制寄存器	FE88H	-	-	-	-	-	-	-	WDTA	xxxx,xxx0
TM2PS	定时器 2 时钟预分频寄存器	FEA2H									0000,0000
TM3PS	定时器 3 时钟预分频寄存器	FEA3H									0000,0000
TM4PS	定时器 4 时钟预分频寄存器	FEA4H									0000,0000
ADCTIM	ADC 时序控制寄存器	FEA8H	CSSETUP	CSHOLD[1:0]		SMPDUTY[4:0]					0010,1010
ADCEXCFG	ADC 扩展配置寄存器	FEADH	-	-	ADCETRS [1:0]		-	CVTIMESEL[2:0]			xx00,x000
CMPEXCFG	比较器扩展配置寄存器	FEAEH	CHYS[1:0]		-	-	-	CMPNS	CMPPS[1:0]		00xx,x000
PWMCH	PWM0 计数器高字节	FF00H	-								x000,0000
PWMCL	PWM0 计数器低字节	FF01H									0000,0000
PWMCKS	PWM0 时钟选择	FF02H	-	-	-	SELT2	PWM_PS[3:0]				xxx0,0000
PWMTADCH	PWM0 触发 ADC 计数高字节	FF03H	-								x000,0000
PWMTADCL	PWM0 触发 ADC 计数低字节	FF04H									0000,0000
PWMIF	PWM0 中断标志寄存器	FF05H	C7IF	C6IF	C5IF	C4IF	C3IF	C2IF	C1IF	C0IF	0000,0000
PWMFDCR	PWM0 异常检测控制寄存器	FF06H	INVCMP	INVIO	ENFD	FLTFLIO	EFDI	FDCMP	FDIO	FDIF	0000,0000
PWM0T1H	PWM00T1 计数值高字节	FF10H	-								x000,0000
PWM0T1L	PWM00T1 计数值低字节	FF11H									0000,0000
PWM0T2H	PWM00T2 计数值高字节	FF12H	-								x000,0000
PWM0T2L	PWM00T2 计数值低字节	FF13H									0000,0000
PWM0CR	PWM00 控制寄存器	FF14H	ENO	INI	-	PWM0PS[1:0]		ENI	ENT2I	ENT1I	00x0,0000
PWM0HLD	PWM00 电平保持控制寄存器	FF15H	-	-	-	-	-	-	HLDH	HLDL	xxxx,xx00
PWM1T1H	PWM01T1 计数值高字节	FF18H	-								x000,0000
PWM1T1L	PWM01T1 计数值低字节	FF19H									0000,0000
PWM1T2H	PWM01T2 计数值高字节	FF1AH	-								x000,0000
PWM1T2L	PWM01T2 计数值低字节	FF1BH									0000,0000
PWM1CR	PWM01 控制寄存器	FF1CH	ENO	INI	-	PWM1PS[1:0]		ENI	ENT2I	ENT1I	00x0,0000
PWM1HLD	PWM01 电平保持控制寄存器	FF1DH	-	-	-	-	-	-	HLDH	HLDL	xxxx,xx00
PWM2T1H	PWM02T1 计数值高字节	FF20H	-								x000,0000
PWM2T1L	PWM02T1 计数值低字节	FF21H									0000,0000
PWM2T2H	PWM02T2 计数值高字节	FF22H	-								x000,0000
PWM2T2L	PWM02T2 计数值低字节	FF23H									0000,0000
PWM2CR	PWM02 控制寄存器	FF24H	ENO	INI	-	PWM2PS[1:0]		ENI	ENT2I	ENT1I	00x0,0000
PWM2HLD	PWM02 电平保持控制寄存器	FF25H	-	-	-	-	-	-	HLDH	HLDL	xxxx,xx00
PWM3T1H	PWM03T1 计数值高字节	FF28H	-								x000,0000

PWM3T1L	PWM03T1 计数值低字节	FF29H										0000,0000	
PWM3T2H	PWM03T2 计数值高字节	FF2AH	-										x000,0000
PWM3T2L	PWM03T2 计数值低字节	FF2BH										0000,0000	
PWM3CR	PWM03 控制寄存器	FF2CH	ENO	INI	-	PWM3PS[1:0]		ENI	ENT2I	ENT1I	00x0,0000		
PWM3HLD	PWM03 电平保持控制寄存器	FF2DH	-	-	-	-	-	-	HLDH	HLDL	xxxx,xx00		
PWM4T1H	PWM04T1 计数值高字节	FF30H	-										x000,0000
PWM4T1L	PWM04T1 计数值低字节	FF31H										0000,0000	
PWM4T2H	PWM04T2 计数值高字节	FF32H	-										x000,0000
PWM4T2L	PWM04T2 计数值低字节	FF33H										0000,0000	
PWM4CR	PWM04 控制寄存器	FF34H	ENO	INI	-	PWM4PS[1:0]		ENI	ENT2I	ENT1I	00x0,0000		
PWM4HLD	PWM04 电平保持控制寄存器	FF35H	-	-	-	-	-	-	HLDH	HLDL	xxxx,xx00		
PWM5T1H	PWM05T1 计数值高字节	FF38H	-										x000,0000
PWM5T1L	PWM05T1 计数值低字节	FF39H										0000,0000	
PWM5T2H	PWM05T2 计数值高字节	FF3AH	-										x000,0000
PWM5T2L	PWM05T2 计数值低字节	FF3BH										0000,0000	
PWM5CR	PWM05 控制寄存器	FF3CH	ENO	INI	-	PWM5PS[1:0]		ENI	ENT2I	ENT1I	00x0,0000		
PWM5HLD	PWM05 电平保持控制寄存器	FF3DH	-	-	-	-	-	-	HLDH	HLDL	xxxx,xx00		
PWM6T1H	PWM06T1 计数值高字节	FF40H	-										x000,0000
PWM6T1L	PWM06T1 计数值低字节	FF41H										0000,0000	
PWM6T2H	PWM06T2 计数值高字节	FF42H	-										x000,0000
PWM6T2L	PWM06T2 计数值低字节	FF43H										0000,0000	
PWM6CR	PWM06 控制寄存器	FF44H	ENO	INI	-	PWM6PS[1:0]		ENI	ENT2I	ENT1I	00x0,0000		
PWM6HLD	PWM06 电平保持控制寄存器	FF45H	-	-	-	-	-	-	HLDH	HLDL	xxxx,xx00		
PWM7T1H	PWM07T1 计数值高字节	FF48H	-										x000,0000
PWM7T1L	PWM07T1 计数值低字节	FF49H										0000,0000	
PWM7T2H	PWM07T2 计数值高字节	FF4AH	-										x000,0000
PWM7T2L	PWM07T2 计数值低字节	FF4BH										0000,0000	
PWM7CR	PWM07 控制寄存器	FF4CH	ENO	INI	-	PWM7PS[1:0]		ENI	ENT2I	ENT1I	00x0,0000		
PWM7HLD	PWM07 电平保持控制寄存器	FF4DH	-	-	-	-	-	-	HLDH	HLDL	xxxx,xx00		
MD3	MDU 数据寄存器	FCF0H	MD3[7:0]									0000,0000	
MD2	MDU 数据寄存器	FCF1H	MD2[7:0]									0000,0000	
MD1	MDU 数据寄存器	FCF2H	MD1[7:0]									0000,0000	
MD0	MDU 数据寄存器	FCF3H	MD0[7:0]									0000,0000	
MD5	MDU 数据寄存器	FCF4H	MD5[7:0]									0000,0000	
MD4	MDU 数据寄存器	FCF5H	MD4[7:0]									0000,0000	
ARCON	MDU 模式控制寄存器	FCF6H	MODE[2:0]				SC[4:0]					0000,0000	
OPCON	MDU 操作控制寄存器	FCF7H	-	MDOV	-	-	-	-	RST	ENOP	0000,0000		
P0INTE	P0 口中断使能寄存器	FD00H	P07INTE	P06INTE	P05INTE	P04INTE	P03INTE	P02INTE	P01INTE	P00INTE	0000,0000		
P1INTE	P1 口中断使能寄存器	FD01H	P17INTE	P16INTE	P15INTE	P14INTE	P13INTE	P12INTE	P11INTE	P10INTE	0000,0000		
P2INTE	P2 口中断使能寄存器	FD02H	P27INTE	P26INTE	P25INTE	P24INTE	P23INTE	P22INTE	P21INTE	P20INTE	0000,0000		
P3INTE	P3 口中断使能寄存器	FD03H	P37INTE	P36INTE	P35INTE	P34INTE	P33INTE	P32INTE	P31INTE	P30INTE	0000,0000		
P4INTE	P4 口中断使能寄存器	FD04H	P47INTE	P46INTE	P45INTE	P44INTE	P43INTE	P42INTE	P41INTE	P40INTE	0000,0000		
P5INTE	P5 口中断使能寄存器	FD05H	-	-	P55INTE	P54INTE	P53INTE	P52INTE	P51INTE	P50INTE	xx00,0000		
P6INTE	P6 口中断使能寄存器	FD06H	P67INTE	P66INTE	P65INTE	P64INTE	P63INTE	P62INTE	P61INTE	P60INTE	0000,0000		

P7INTE	P7 口中断使能寄存器	FD07H	P77INTE	P76INTE	P75INTE	P74INTE	P73INTE	P72INTE	P71INTE	P70INTE	0000,0000
P0INTF	P0 口中断标志寄存器	FD10H	P07INTF	P06INTF	P05INTF	P04INTF	P03INTF	P02INTF	P01INTF	P00INTF	0000,0000
P1INTF	P1 口中断标志寄存器	FD11H	P17INTF	P16INTF	P15INTF	P14INTF	P13INTF	P12INTF	P11INTF	P10INTF	0000,0000
P2INTF	P2 口中断标志寄存器	FD12H	P27INTF	P26INTF	P25INTF	P24INTF	P23INTF	P22INTF	P21INTF	P20INTF	0000,0000
P3INTF	P3 口中断标志寄存器	FD13H	P37INTF	P36INTF	P35INTF	P34INTF	P33INTF	P32INTF	P31INTF	P30INTF	0000,0000
P4INTF	P4 口中断标志寄存器	FD14H	P47INTF	P46INTF	P45INTF	P44INTF	P43INTF	P42INTF	P41INTF	P40INTF	0000,0000
P5INTF	P5 口中断标志寄存器	FD15H	-	-	P55INTF	P54INTF	P53INTF	P52INTF	P51INTF	P50INTF	xx00,0000
P6INTF	P6 口中断标志寄存器	FD16H	P67INTF	P66INTF	P65INTF	P64INTF	P63INTF	P62INTF	P61INTF	P60INTF	0000,0000
P7INTF	P7 口中断标志寄存器	FD17H	P77INTF	P76INTF	P75INTF	P74INTF	P73INTF	P72INTF	P71INTF	P70INTF	0000,0000
P0IM0	P0 口中断模式寄存器 0	FD20H	P07IM0	P06IM0	P05IM0	P04IM0	P03IM0	P02IM0	P01IM0	P00IM0	0000,0000
P1IM0	P1 口中断模式寄存器 0	FD21H	P17IM0	P16IM0	P15IM0	P14IM0	P13IM0	P12IM0	P11IM0	P10IM0	0000,0000
P2IM0	P2 口中断模式寄存器 0	FD22H	P27IM0	P26IM0	P25IM0	P24IM0	P23IM0	P22IM0	P21IM0	P20IM0	0000,0000
P3IM0	P3 口中断模式寄存器 0	FD23H	P37IM0	P36IM0	P35IM0	P34IM0	P33IM0	P32IM0	P31IM0	P30IM0	0000,0000
P4IM0	P4 口中断模式寄存器 0	FD24H	P47IM0	P46IM0	P45IM0	P44IM0	P43IM0	P42IM0	P41IM0	P40IM0	0000,0000
P5IM0	P5 口中断模式寄存器 0	FD25H	-	-	P55IM0	P54IM0	P53IM0	P52IM0	P51IM0	P50IM0	xx00,0000
P6IM0	P6 口中断模式寄存器 0	FD26H	P67IM0	P66IM0	P65IM0	P64IM0	P63IM0	P62IM0	P61IM0	P60IM0	0000,0000
P7IM0	P7 口中断模式寄存器 0	FD27H	P77IM0	P76IM0	P75IM0	P74IM0	P73IM0	P72IM0	P71IM0	P70IM0	0000,0000
P0IM1	P0 口中断模式寄存器 1	FD30H	P07IM1	P06IM1	P05IM1	P04IM1	P03IM1	P02IM1	P01IM1	P00IM1	0000,0000
P1IM1	P1 口中断模式寄存器 1	FD31H	P17IM1	P16IM1	P15IM1	P14IM1	P13IM1	P12IM1	P11IM1	P10IM1	0000,0000
P2IM1	P2 口中断模式寄存器 1	FD32H	P27IM1	P26IM1	P25IM1	P24IM1	P23IM1	P22IM1	P21IM1	P20IM1	0000,0000
P3IM1	P3 口中断模式寄存器 1	FD33H	P37IM1	P36IM1	P35IM1	P34IM1	P33IM1	P32IM1	P31IM1	P30IM1	0000,0000
P4IM1	P4 口中断模式寄存器 1	FD34H	P47IM1	P46IM1	P45IM1	P44IM1	P43IM1	P42IM1	P41IM1	P40IM1	0000,0000
P5IM1	P5 口中断模式寄存器 1	FD35H	-	-	P55IM1	P54IM1	P53IM1	P52IM1	P51IM1	P50IM1	xx00,0000
P6IM1	P6 口中断模式寄存器 1	FD36H	P67IM1	P66IM1	P65IM1	P64IM1	P63IM1	P62IM1	P61IM1	P60IM1	0000,0000
P7IM1	P7 口中断模式寄存器 1	FD37H	P77IM1	P76IM1	P75IM1	P74IM1	P73IM1	P72IM1	P71IM1	P70IM1	0000,0000
P0WKUE	P0 口中断唤醒使能寄存器	FD40H	P07WKUE	P06WKUE	P05WKUE	P04WKUE	P03WKUE	P02WKUE	P01WKUE	P00WKUE	0000,0000
P1WKUE	P1 口中断唤醒使能寄存器	FD41H	P17WKUE	P16WKUE	P15WKUE	P14WKUE	P13WKUE	P12WKUE	P11WKUE	P10WKUE	0000,0000
P2WKUE	P2 口中断唤醒使能寄存器	FD42H	P27WKUE	P26WKUE	P25WKUE	P24WKUE	P23WKUE	P22WKUE	P21WKUE	P20WKUE	0000,0000
P3WKUE	P3 口中断唤醒使能寄存器	FD43H	P37WKUE	P36WKUE	P35WKUE	P34WKUE	P33WKUE	P32WKUE	P31WKUE	P30WKUE	0000,0000
P4WKUE	P4 口中断唤醒使能寄存器	FD44H	P47WKUE	P46WKUE	P45WKUE	P44WKUE	P43WKUE	P42WKUE	P41WKUE	P40WKUE	0000,0000
P5WKUE	P5 口中断唤醒使能寄存器	FD45H	-	-	P55WKUE	P54WKUE	P53WKUE	P52WKUE	P51WKUE	P50WKUE	xx00,0000
P6WKUE	P6 口中断唤醒使能寄存器	FD46H	P67WKUE	P66WKUE	P65WKUE	P64WKUE	P63WKUE	P62WKUE	P61WKUE	P60WKUE	0000,0000
P7WKUE	P7 口中断唤醒使能寄存器	FD47H	P77WKUE	P76WKUE	P75WKUE	P74WKUE	P73WKUE	P72WKUE	P71WKUE	P70WKUE	0000,0000
CCAPM3	PCA 模块 3 模式控制寄存器	FD54H	-	ECOM3	CCAPP3	CCAPN3	MAT3	TOG3	PWM3	ECCF3	x000,0000
CCAP3L	PCA 模块 3 低字节	FD55H									0000,0000
CCAP3H	PCA 模块 3 高字节	FD56H									0000,0000
PCA_PWM3	PCA3 的 PWM 模式寄存器	FD57H	EBS3[1:0]		XCCAP3H[1:0]		XCCAP3L[1:0]		EPC3H	EPC3L	0000,0000
PINIPL	I/O 口中断优先级低寄存器	FD60H	P7IP	P6IP	P5IP	P4IP	P3IP	P2IP	P1IP	POIP	0000,0000
PINIPH	I/O 口中断优先级高寄存器	FD61H	P7IPH	P6IPH	P5IPH	P4IPH	P3IPH	P2IPH	P1IPH	POIPH	0000,0000
CHIPID0	硬件 ID0	FDE0H									nnnn,nnnn
CHIPID1	硬件 ID1	FDE1H									nnnn,nnnn
CHIPID2	硬件 ID2	FDE2H									nnnn,nnnn
CHIPID3	硬件 ID3	FDE3H									nnnn,nnnn

CHIPID4	硬件 ID4	FDE4H										nnnn,nnnn
CHIPID5	硬件 ID5	FDE5H										nnnn,nnnn
CHIPID6	硬件 ID6	FDE6H										nnnn,nnnn
CHIPID7	硬件 ID7	FDE7H										nnnn,nnnn
CHIPID8	硬件 ID8	FDE8H										nnnn,nnnn
CHIPID9	硬件 ID9	FDE9H										nnnn,nnnn
CHIPID10	硬件 ID10	FDEAH										nnnn,nnnn
CHIPID11	硬件 ID11	FDEBH										nnnn,nnnn
CHIPID12	硬件 ID12	FDECH										nnnn,nnnn
CHIPID13	硬件 ID13	FDEDH										nnnn,nnnn
CHIPID14	硬件 ID14	FDEEH										nnnn,nnnn
CHIPID15	硬件 ID15	FDEFH										nnnn,nnnn
CHIPID16	硬件 ID16	FDF0H										nnnn,nnnn
CHIPID17	硬件 ID17	FDF1H										nnnn,nnnn
CHIPID18	硬件 ID18	FDF2H										nnnn,nnnn
CHIPID19	硬件 ID19	FDF3H										nnnn,nnnn
CHIPID20	硬件 ID20	FDF4H										nnnn,nnnn
CHIPID21	硬件 ID21	FDF5H										nnnn,nnnn
CHIPID22	硬件 ID22	FDF6H										nnnn,nnnn
CHIPID23	硬件 ID23	FDF7H										nnnn,nnnn
CHIPID24	硬件 ID24	FDF8H										nnnn,nnnn
CHIPID25	硬件 ID25	FDF9H										nnnn,nnnn
CHIPID26	硬件 ID26	FDFAH										nnnn,nnnn
CHIPID27	硬件 ID27	FDFBH										nnnn,nnnn
CHIPID28	硬件 ID28	FDFCH										nnnn,nnnn
CHIPID29	硬件 ID29	FDFDH										nnnn,nnnn
CHIPID30	硬件 ID30	FDFEH										nnnn,nnnn
CHIPID31	硬件 ID31	FDFFH										nnnn,nnnn
BMM_M2M_CFG	M2M_BMM 配置寄存器	FA00H	M2MIE	-	TXACO	RXACO	M2MIP[1:0]		M2MPTY[1:0]		0x00,0000	
BMM_M2M_CR	M2M_BMM 控制寄存器	FA01H	ENM2M	TRIG	-	-	-	-	-	-	00xx,xxxx	
BMM_M2M_STA	M2M_BMM 状态寄存器	FA02H	-	-	-	-	-	-	-	M2MIF	xxxx,xxx0	
BMM_M2M_AMT	M2M_BMM 传输总字节数	FA03H									0000,0000	
BMM_M2M_DONE	M2M_BMM 传输完成字节数	FA04H									0000,0000	
BMM_M2M_TXAH	M2M_BMM 发送高地址	FA05H									0000,0000	
BMM_M2M_TXAL	M2M_BMM 发送低地址	FA06H									0000,0000	
BMM_M2M_RXAH	M2M_BMM 接收高地址	FA07H									0000,0000	
BMM_M2M_RXAL	M2M_BMM 接收低地址	FA08H									0000,0000	
BMM_ADC_CFG	ADC_BMM 配置寄存器	FA10H	ADCIE	-	-	-	ADCMP[1:0]		ADCPTY[1:0]		0xxx,0000	
BMM_ADC_CR	ADC_BMM 控制寄存器	FA11H	ENADC	TRIG	-	-	-	-	-	-	00xx,xxxx	
BMM_ADC_STA	ADC_BMM 状态寄存器	FA12H	-	-	-	-	-	-	-	ADCIF	xxxx,xxx0	
BMM_ADC_RXAH	ADC_BMM 接收高地址	FA17H									0000,0000	
BMM_ADC_RXAL	ADC_BMM 接收低地址	FA18H									0000,0000	
BMM_ADC_CFG2	ADC_BMM 配置寄存器 2	FA19H	-	-	-	-	CVTIMESEL[3:0]				xxxx,0000	
BMM_ADC_CHSW0	ADC_BMM 通道使能	FA1AH	CH15	CH14	CH13	CH12	CH11	CH10	CH9	CH8	1000,0000	

BMM_ADC_CHSW1	ADC_BMM 通道使能	FA1BH	CH7	CH6	CH5	CH4	CH3	CH2	CH1	CH0	0000,0001	
BMM_SPI_CFG	SPI_BMM 配置寄存器	FA20H	SPIIE	ACT_TX	ACT_RX	-	SPIIP[1:0]		SPIPTY[1:0]		000x,0000	
BMM_SPI_CR	SPI_BMM 控制寄存器	FA21H	ENSPI	TRIG_M	TRIG_S	-	-	-	-	CLRFIFO	000x,xxx0	
BMM_SPI_STA	SPI_BMM 状态寄存器	FA22H	-	-	-	-	-	TXOVW	RXLOSS	SPIIF	xxxx,x000	
BMM_SPI_AMT	SPI_BMM 传输总字节数	FA23H										0000,0000
BMM_SPI_DONE	SPI_BMM 传输完成字节数	FA24H										0000,0000
BMM_SPI_TXAH	SPI_BMM 发送高地址	FA25H										0000,0000
BMM_SPI_TXAL	SPI_BMM 发送低地址	FA26H										0000,0000
BMM_SPI_RXAH	SPI_BMM 接收高地址	FA27H										0000,0000
BMM_SPI_RXAL	SPI_BMM 接收低地址	FA28H										0000,0000
BMM_SPI_CFG2	SPI_BMM 配置寄存器 2	FA29H	-	-	-	-	-	WRPSS	SSS[1:0]		xxxx,x000	
BMM_UR1T_CFG	UR1T_BMM 配置寄存器	FA30H	UR1TIE	-	-	-	UR1TIP[1:0]		UR1TPTY[1:0]		0xxx,0000	
BMM_UR1T_CR	UR1T_BMM 控制寄存器	FA31H	ENUR1T	TRIG	-	-	-	-	-	-	00xx,xxxx	
BMM_UR1T_STA	UR1T_BMM 状态寄存器	FA32H	-	-	-	-	-	TXOVW	-	UR1TIF	xxxx,x0x0	
BMM_UR1T_AMT	UR1T_BMM 传输总字节数	FA33H										0000,0000
BMM_UR1T_DONE	UR1T_BMM 传输完成字节数	FA34H										0000,0000
BMM_UR1T_TXAH	UR1T_BMM 发送高地址	FA35H										0000,0000
BMM_UR1T_TXAL	UR1T_BMM 发送低地址	FA36H										0000,0000
BMM_UR1R_CFG	UR1R_BMM 配置寄存器	FA38H	UR1RIE	-	-	-	UR1RIP[1:0]		UR1RPTY[1:0]		0xxx,0000	
BMM_UR1R_CR	UR1R_BMM 控制寄存器	FA39H	ENUR1R	-	TRIG	-	-	-	-	CLRFIFO	0x0x,xxx0	
BMM_UR1R_STA	UR1R_BMM 状态寄存器	FA3AH	-	-	-	-	-	-	RXLOSS	UR1RIF	xxxx,xx00	
BMM_UR1R_AMT	UR1R_BMM 传输总字节数	FA3BH										0000,0000
BMM_UR1R_DONE	UR1R_BMM 传输完成字节数	FA3CH										0000,0000
BMM_UR1R_TXAH	UR1R_BMM 发送高地址	FA3DH										0000,0000
BMM_UR1R_TXAL	UR1R_BMM 发送低地址	FA3EH										0000,0000
BMM_UR2T_CFG	UR2T_BMM 配置寄存器	FA40H	UR2TIE	-	-	-	UR2TIP[1:0]		UR2TPTY[1:0]		0xxx,0000	
BMM_UR2T_CR	UR2T_BMM 控制寄存器	FA41H	ENUR2T	TRIG	-	-	-	-	-	-	00xx,xxxx	
BMM_UR2T_STA	UR2T_BMM 状态寄存器	FA42H	-	-	-	-	-	TXOVW	-	UR2TIF	xxxx,x0x0	
BMM_UR2T_AMT	UR2T_BMM 传输总字节数	FA43H										0000,0000
BMM_UR2T_DONE	UR2T_BMM 传输完成字节数	FA44H										0000,0000
BMM_UR2T_TXAH	UR2T_BMM 发送高地址	FA45H										0000,0000
BMM_UR2T_TXAL	UR2T_BMM 发送低地址	FA46H										0000,0000
BMM_UR2R_CFG	UR2R_BMM 配置寄存器	FA48H	UR2RIE	-	-	-	UR2RIP[1:0]		UR2RPTY[1:0]		0xxx,0000	
BMM_UR2R_CR	UR2R_BMM 控制寄存器	FA49H	ENUR2R	-	TRIG	-	-	-	-	CLRFIFO	0x0x,xxx0	
BMM_UR2R_STA	UR2R_BMM 状态寄存器	FA4AH	-	-	-	-	-	-	RXLOSS	UR2RIF	xxxx,xx00	
BMM_UR2R_AMT	UR2R_BMM 传输总字节数	FA4BH										0000,0000
BMM_UR2R_DONE	UR2R_BMM 传输完成字节数	FA4CH										0000,0000
BMM_UR2R_TXAH	UR2R_BMM 发送高地址	FA4DH										0000,0000
BMM_UR2R_TXAL	UR2R_BMM 发送低地址	FA4EH										0000,0000
BMM_UR3T_CFG	UR3T_BMM 配置寄存器	FA50H	UR3TIE	-	-	-	UR3TIP[1:0]		UR3TPTY[1:0]		0xxx,0000	
BMM_UR3T_CR	UR3T_BMM 控制寄存器	FA51H	ENUR3T	TRIG	-	-	-	-	-	-	00xx,xxxx	
BMM_UR3T_STA	UR3T_BMM 状态寄存器	FA52H	-	-	-	-	-	TXOVW	-	UR3TIF	xxxx,x0x0	
BMM_UR3T_AMT	UR3T_BMM 传输总字节数	FA53H										0000,0000
BMM_UR3T_DONE	UR3T_BMM 传输完成字节数	FA54H										0000,0000

BMM_UR3T_TXAH	UR3T_BMM 发送高地址	FA55H										0000,0000
BMM_UR3T_TXAL	UR3T_BMM 发送低地址	FA56H										0000,0000
BMM_UR3R_CFG	UR3R_BMM 配置寄存器	FA58H	UR3RIE	-	-	-	UR3RIP[1:0]		UR3RPTY[1:0]			0xxx,0000
BMM_UR3R_CR	UR3R_BMM 控制寄存器	FA59H	ENUR3R	-	TRIG	-	-	-	-	CLRIFO		0x0x,xxx0
BMM_UR3R_STA	UR3R_BMM 状态寄存器	FA5AH	-	-	-	-	-	-	RXLOSS	UR3RIF		xxxx,xx00
BMM_UR3R_AMT	UR3R_BMM 传输总字节数	FA5BH										0000,0000
BMM_UR3R_DONE	UR3R_BMM 传输完成字节数	FA5CH										0000,0000
BMM_UR3R_TXAH	UR3R_BMM 发送高地址	FA5DH										0000,0000
BMM_UR3R_TXAL	UR3R_BMM 发送低地址	FA5EH										0000,0000
BMM_UR4T_CFG	UR4T_BMM 配置寄存器	FA60H	UR4TIE	-	-	-	UR4TIP[1:0]		UR4TPTY[1:0]			0xxx,0000
BMM_UR4T_CR	UR4T_BMM 控制寄存器	FA61H	ENUR4T	TRIG	-	-	-	-	-	-		00xx,xxxx
BMM_UR4T_STA	UR4T_BMM 状态寄存器	FA62H	-	-	-	-	-	TXOVW	-	UR4TIF		xxxx,x0x0
BMM_UR4T_AMT	UR4T_BMM 传输总字节数	FA63H										0000,0000
BMM_UR4T_DONE	UR4T_BMM 传输完成字节数	FA64H										0000,0000
BMM_UR4T_TXAH	UR4T_BMM 发送高地址	FA65H										0000,0000
BMM_UR4T_TXAL	UR4T_BMM 发送低地址	FA66H										0000,0000
BMM_UR4R_CFG	UR4R_BMM 配置寄存器	FA68H	UR4RIE	-	-	-	UR4RIP[1:0]		UR4RPTY[1:0]			0xxx,0000
BMM_UR4R_CR	UR4R_BMM 控制寄存器	FA69H	ENUR4R	-	TRIG	-	-	-	-	CLRIFO		0x0x,xxx0
BMM_UR4R_STA	UR4R_BMM 状态寄存器	FA6AH	-	-	-	-	-	-	RXLOSS	UR4RIF		xxxx,xx00
BMM_UR4R_AMT	UR4R_BMM 传输总字节数	FA6BH										0000,0000
BMM_UR4R_DONE	UR4R_BMM 传输完成字节数	FA6CH										0000,0000
BMM_UR4R_TXAH	UR4R_BMM 发送高地址	FA6DH										0000,0000
BMM_UR4R_TXAL	UR4R_BMM 发送低地址	FA6EH										0000,0000
BMM_LCM_CFG	LCM_BMM 配置寄存器	FA70H	LCMIE	-	-	-	LCMIP[1:0]		LCMPTY[1:0]			0xxx,0000
BMM_LCM_CR	LCM_BMM 控制寄存器	FA71H	ENLCM	TRIGWC	TRIGWD	TRIGRC	TRIGRD	-	-	-		0000,0xxx
BMM_LCM_STA	LCM_BMM 状态寄存器	FA72H	-	-	-	-	-	-	TXOVW	LCMIF		xxxx,xx00
BMM_LCM_AMT	LCM_BMM 传输总字节数	FA73H										0000,0000
BMM_LCM_DONE	LCM_BMM 传输完成字节数	FA74H										0000,0000
BMM_LCM_TXAH	LCM_BMM 发送高地址	FA75H										0000,0000
BMM_LCM_TXAL	LCM_BMM 发送低地址	FA76H										0000,0000
BMM_LCM_RXAH	LCM_BMM 接收高地址	FA77H										0000,0000
BMM_LCM_RXAL	LCM_BMM 接收低地址	FA78H										0000,0000

注: 特殊功能寄存器初始值意义

- 0: 初始值为 0;
- 1: 初始值为 1;
- n: 初始值与 ISP 下载时的硬件选项有关;
- x: 不存在这个位, 初始值不确定

9 I/O 口

所有的 I/O 口均有 4 种工作模式：准双向口/弱上拉（标准 8051 输出口模式）、推挽输出/强上拉、高阻输入（电流既不能流入也不能流出）、开漏输出。可使用软件对 I/O 口的工作模式进行容易配置。

注意：除 P3.0 和 P3.1 外，其余所有 I/O 口上电后的状态均为高阻输入状态，用户在使用 I/O 口时必须先设置 I/O 口模式

9.1 I/O 口相关寄存器

符号	描述	地址	位地址与符号								复位值
			B7	B6	B5	B4	B3	B2	B1	B0	
P0	P0 端口	80H	P07	P06	P05	P04	P03	P02	P01	P00	1111,1111
P1	P1 端口	90H	P17	P16	P15	P14	P13	P12	P11	P10	1111,1111
P2	P2 端口	A0H	P27	P26	P25	P24	P23	P22	P21	P20	1111,1111
P3	P3 端口	B0H	P37	P36	P35	P34	P33	P32	P31	P30	1111,1111
P4	P4 端口	C0H	P47	P46	P45	P44	P43	P42	P41	P40	1111,1111
P5	P5 端口	C8H	-	-	P55	P54	P53	P52	P51	P50	xx11,1111
P6	P6 端口	E8H	P67	P66	P65	P64	P63	P62	P61	P60	1111,1111
P7	P7 端口	F8H	P77	P76	P75	P74	P73	P72	P71	P70	1111,1111
P0M1	P0 口配置寄存器 1	93H	P07M1	P06M1	P05M1	P04M1	P03M1	P02M1	P01M1	P00M1	1111,1111
P0M0	P0 口配置寄存器 0	94H	P07M0	P06M0	P05M0	P04M0	P03M0	P02M0	P01M0	P00M0	0000,0000
P1M1	P1 口配置寄存器 1	91H	P17M1	P16M1	P15M1	P14M1	P13M1	P12M1	P11M1	P10M1	1111,1111
P1M0	P1 口配置寄存器 0	92H	P17M0	P16M0	P15M0	P14M0	P13M0	P12M0	P11M0	P10M0	0000,0000
P2M1	P2 口配置寄存器 1	95H	P27M1	P26M1	P25M1	P24M1	P23M1	P22M1	P21M1	P20M1	1111,1111
P2M0	P2 口配置寄存器 0	96H	P27M0	P26M0	P25M0	P24M0	P23M0	P22M0	P21M0	P20M0	0000,0000
P3M1	P3 口配置寄存器 1	B1H	P37M1	P36M1	P35M1	P34M1	P33M1	P32M1	P31M1	P30M1	n111,1100
P3M0	P3 口配置寄存器 0	B2H	P37M0	P36M0	P35M0	P34M0	P33M0	P32M0	P31M0	P30M0	n000,0000
P4M1	P4 口配置寄存器 1	B3H	P47M1	P46M1	P45M1	P44M1	P43M1	P42M1	P41M1	P40M1	1111,1111
P4M0	P4 口配置寄存器 0	B4H	P47M0	P46M0	P45M0	P44M0	P43M0	P42M0	P41M0	P40M0	0000,0000
P5M1	P5 口配置寄存器 1	C9H	-	-	P55M1	P54M1	P53M1	P52M1	P51M1	P50M1	xx00,0000
P5M0	P5 口配置寄存器 0	CAH	-	-	P55M0	P54M0	P53M0	P52M0	P51M0	P50M0	xx00,0000
P6M1	P6 口配置寄存器 1	CBH	P67M1	P66M1	P65M1	P64M1	P63M1	P62M1	P61M1	P60M1	1111,1111
P6M0	P6 口配置寄存器 0	CCH	P67M0	P66M0	P65M0	P64M0	P63M0	P62M0	P61M0	P60M0	0000,0000
P7M1	P7 口配置寄存器 1	E1H	P77M1	P76M1	P75M1	P74M1	P73M1	P72M1	P71M1	P70M1	1111,1111
P7M0	P7 口配置寄存器 0	E2H	P77M0	P76M0	P75M0	P74M0	P73M0	P72M0	P71M0	P70M0	0000,0000

符号	描述	地址	位地址与符号								复位值
			B7	B6	B5	B4	B3	B2	B1	B0	
P0PU	P0 口上拉电阻控制寄存器	FE10H	P07PU	P06PU	P05PU	P04PU	P03PU	P02PU	P01PU	P00PU	0000,0000
P1PU	P1 口上拉电阻控制寄存器	FE11H	P17PU	P16PU	P15PU	P14PU	P13PU	P12PU	P11PU	P10PU	0000,0000
P2PU	P2 口上拉电阻控制寄存器	FE12H	P27PU	P26PU	P25PU	P24PU	P23PU	P22PU	P21PU	P20PU	0000,0000
P3PU	P3 口上拉电阻控制寄存器	FE13H	P37PU	P36PU	P35PU	P34PU	P33PU	P32PU	P31PU	P30PU	0000,0000
P4PU	P4 口上拉电阻控制寄存器	FE14H	P47PU	P46PU	P45PU	P44PU	P43PU	P42PU	P41PU	P40PU	0000,0000

P5PU	P5 口上拉电阻控制寄存器	FE15H	-	-	P55PU	P54PU	P53PU	P52PU	P51PU	P50PU	xx00,0000
P6PU	P6 口上拉电阻控制寄存器	FE16H	P67PU	P66PU	P65PU	P64PU	P63PU	P62PU	P61PU	P60PU	0000,0000
P7PU	P7 口上拉电阻控制寄存器	FE17H	P77PU	P76PU	P75PU	P74PU	P73PU	P72PU	P71PU	P70PU	0000,0000
P0NCS	P0 口施密特触发控制寄存器	FE18H	P07NCS	P06NCS	P05NCS	P04NCS	P03NCS	P02NCS	P01NCS	P00NCS	0000,0000
P1NCS	P1 口施密特触发控制寄存器	FE19H	P17NCS	P16NCS	P15NCS	P14NCS	P13NCS	P12NCS	P11NCS	P10NCS	0000,0000
P2NCS	P2 口施密特触发控制寄存器	FE1AH	P27NCS	P26NCS	P25NCS	P24NCS	P23NCS	P22NCS	P21NCS	P20NCS	0000,0000
P3NCS	P3 口施密特触发控制寄存器	FE1BH	P37NCS	P36NCS	P35NCS	P34NCS	P33NCS	P32NCS	P31NCS	P30NCS	0000,0000
P4NCS	P4 口施密特触发控制寄存器	FE1CH	P47NCS	P46NCS	P45NCS	P44NCS	P43NCS	P42NCS	P41NCS	P40NCS	0000,0000
P5NCS	P5 口施密特触发控制寄存器	FE1DH	-	-	P55NCS	P54NCS	P53NCS	P52NCS	P51NCS	P50NCS	xx00,0000
P6NCS	P6 口施密特触发控制寄存器	FE1EH	P67NCS	P66NCS	P65NCS	P64NCS	P63NCS	P62NCS	P61NCS	P60NCS	0000,0000
P7NCS	P7 口施密特触发控制寄存器	FE1FH	P77NCS	P76NCS	P75NCS	P74NCS	P73NCS	P72NCS	P71NCS	P70NCS	0000,0000
P0SR	P0 口电平转换速率寄存器	FE20H	P07SR	P06SR	P05SR	P04SR	P03SR	P02SR	P01SR	P00SR	1111,1111
P1SR	P1 口电平转换速率寄存器	FE21H	P17SR	P16SR	P15SR	P14SR	P13SR	P12SR	P11SR	P10SR	1111,1111
P2SR	P2 口电平转换速率寄存器	FE22H	P27SR	P26SR	P25SR	P24SR	P23SR	P22SR	P21SR	P20SR	1111,1111
P3SR	P3 口电平转换速率寄存器	FE23H	P37SR	P36SR	P35SR	P34SR	P33SR	P32SR	P31SR	P30SR	1111,1111
P4SR	P4 口电平转换速率寄存器	FE24H	P47SR	P46SR	P45SR	P44SR	P43SR	P42SR	P41SR	P40SR	1111,1111
P5SR	P5 口电平转换速率寄存器	FE25H	-	-	P55SR	P54SR	P53SR	P52SR	P51SR	P50SR	xx11,1111
P6SR	P6 口电平转换速率寄存器	FE26H	P67SR	P66SR	P65SR	P64SR	P63SR	P62SR	P61SR	P60SR	1111,1111
P7SR	P7 口电平转换速率寄存器	FE27H	P77SR	P76SR	P75SR	P74SR	P73SR	P72SR	P71SR	P70SR	1111,1111
P0DR	P0 口驱动电流控制寄存器	FE28H	P07DR	P06DR	P05DR	P04DR	P03DR	P02DR	P01DR	P00DR	1111,1111
P1DR	P1 口驱动电流控制寄存器	FE29H	P17DR	P16DR	P15DR	P14DR	P13DR	P12DR	P11DR	P10DR	1111,1111
P2DR	P2 口驱动电流控制寄存器	FE2AH	P27DR	P26DR	P25DR	P24DR	P23DR	P22DR	P21DR	P20DR	1111,1111
P3DR	P3 口驱动电流控制寄存器	FE2BH	P37DR	P36DR	P35DR	P34DR	P33DR	P32DR	P31DR	P30DR	1111,1111
P4DR	P4 口驱动电流控制寄存器	FE2CH	P47DR	P46DR	P45DR	P44DR	P43DR	P42DR	P41DR	P40DR	1111,1111
P5DR	P5 口驱动电流控制寄存器	FE2DH	-	-	P55DR	P54DR	P53DR	P52DR	P51DR	P50DR	xx11,1111
P6DR	P6 口驱动电流控制寄存器	FE2EH	P67DR	P66DR	P65DR	P64DR	P63DR	P62DR	P61DR	P60DR	1111,1111
P7DR	P7 口驱动电流控制寄存器	FE2FH	P77DR	P76DR	P75DR	P74DR	P73DR	P72DR	P71DR	P70DR	1111,1111
P0IE	P0 口输入使能控制寄存器	FE30H	P07IE	P06IE	P05IE	P04IE	P03IE	P02IE	P01IE	P00IE	1111,1111
P1IE	P1 口输入使能控制寄存器	FE31H	P17IE	P16IE	P15IE	P14IE	P13IE	P12IE	P11IE	P10IE	1111,1111
P2IE	P2 口输入使能控制寄存器	FE32H	P27IE	P26IE	P25IE	P24IE	P23IE	P22IE	P21IE	P20IE	1111,1111
P3IE	P3 口输入使能控制寄存器	FE33H	P37IE	P36IE	P35IE	P34IE	P33IE	P32IE	P31IE	P30IE	1111,1111
P4IE	P4 口输入使能控制寄存器	FE34H	P47IE	P46IE	P45IE	P44IE	P43IE	P42IE	P41IE	P40IE	1111,1111
P5IE	P5 口输入使能控制寄存器	FE35H	-	-	P55IE	P54IE	P53IE	P52IE	P51IE	P50IE	xx11,1111
P6IE	P6 口输入使能控制寄存器	FE36H	P67IE	P66IE	P65IE	P64IE	P63IE	P62IE	P61IE	P60IE	1111,1111
P7IE	P7 口输入使能控制寄存器	FE37H	P77IE	P76IE	P75IE	P74IE	P73IE	P72IE	P71IE	P70IE	1111,1111

9.1.1 端口数据寄存器 (Px)

符号	地址	B7	B6	B5	B4	B3	B2	B1	B0
P0	80H	P0.7	P0.6	P0.5	P0.4	P0.3	P0.2	P0.1	P0.0
P1	90H	P1.7	P1.6	P1.5	P1.4	P1.3	P1.2	P1.1	P1.0
P2	A0H	P2.7	P2.6	P2.5	P2.4	P2.3	P2.2	P2.1	P2.0
P3	B0H	P3.7	P3.6	P3.5	P3.4	P3.3	P3.2	P3.1	P3.0
P4	C0H	P4.7	P4.6	P4.5	P4.4	P4.3	P4.2	P4.1	P4.0

P5	C8H	-	-	P55	P5.4	P5.3	P5.2	P5.1	P5.0
P6	E8H	P6.7	P6.6	P6.5	P6.4	P6.3	P6.2	P6.1	P6.0
P7	F8H	P7.7	P7.6	P7.5	P7.4	P7.3	P7.2	P7.1	P7.0

读写端口状态

写 0: 输出低电平到端口缓冲区

写 1: 输出高电平到端口缓冲区

读: 直接读端口管脚上的电平

9.1.2 端口模式配置寄存器 (PxM0, PxM1)

符号	地址	B7	B6	B5	B4	B3	B2	B1	B0
P0M0	94H	P07M0	P06M0	P05M0	P04M0	P03M0	P02M0	P01M0	P00M0
P0M1	93H	P07M1	P06M1	P05M1	P04M1	P03M1	P02M1	P01M1	P00M1
P1M0	92H	P17M0	P16M0	P15M0	P14M0	P13M0	P12M0	P11M0	P10M0
P1M1	91H	P17M1	P16M1	P15M1	P14M1	P13M1	P12M1	P11M1	P10M1
P2M0	96H	P27M0	P26M0	P25M0	P24M0	P23M0	P22M0	P21M0	P20M0
P2M1	95H	P27M1	P26M1	P25M1	P24M1	P23M1	P22M1	P21M1	P20M1
P3M0	B2H	P37M0	P36M0	P35M0	P34M0	P33M0	P32M0	P31M0	P30M0
P3M1	B1H	P37M1	P36M1	P35M1	P34M1	P33M1	P32M1	P31M1	P30M1
P4M0	B4H	P47M0	P46M0	P45M0	P44M0	P43M0	P42M0	P41M0	P40M0
P4M1	B3H	P47M1	P46M1	P45M1	P44M1	P43M1	P42M1	P41M1	P40M1
P5M0	CAH	-	-	P55M0	P54M0	P53M0	P52M0	P51M0	P50M0
P5M1	C9H	-	-	P55M1	P54M1	P53M1	P52M1	P51M1	P50M1
P6M0	CCH	P67M0	P66M0	P65M0	P64M0	P63M0	P62M0	P61M0	P60M0
P6M1	CBH	P67M1	P66M1	P65M1	P64M1	P63M1	P62M1	P61M1	P60M1
P7M0	E2H	P77M0	P76M0	P75M0	P74M0	P73M0	P72M0	P71M0	P70M0
P7M1	E1H	P77M1	P76M1	P75M1	P74M1	P73M1	P72M1	P71M1	P70M1

配置端口的模式

PnM1.x	PnM0.x	Pn.x 口工作模式
0	0	准双向口
0	1	推挽输出
1	0	高阻输入
1	1	开漏输出

注意: 当有I/O口被选择为ADC输入通道时, 必须设置PxM0/PxM1寄存器将I/O口模式设置为输入模式。另外如果MCU进入掉电模式/时钟停振模式后, 仍需要使能ADC通道, 则需要设置PxIE寄存器关闭数字输入, 才能保证不会有额外的耗电

9.1.3 端口上拉电阻控制寄存器 (PxPU)

符号	地址	B7	B6	B5	B4	B3	B2	B1	B0
P0PU	FE10H	P07PU	P06PU	P05PU	P04PU	P03PU	P02PU	P01PU	P00PU
P1PU	FE11H	P17PU	P16PU	P15PU	P14PU	P13PU	P12PU	P11PU	P10PU
P2PU	FE12H	P27PU	P26PU	P25PU	P24PU	P23PU	P22PU	P21PU	P20PU

P3PU	FE13H	P37PU	P36PU	P35PU	P34PU	P33PU	P32PU	P31PU	P30PU
P4PU	FE14H	P47PU	P46PU	P45PU	P44PU	P43PU	P42PU	P41PU	P40PU
P5PU	FE15H	-	-	P55PU	P54PU	P53PU	P52PU	P51PU	P50PU
P6PU	FE16H	P67PU	P66PU	P65PU	P64PU	P63PU	P62PU	P61PU	P60PU
P7PU	FE17H	P77PU	P76PU	P75PU	P74PU	P73PU	P72PU	P71PU	P70PU

端口内部4.1K上拉电阻控制位（注：P3.0和P3.1口上的上拉电阻可能会略小一些）

- 0: 禁止端口内部的 4.1K 上拉电阻
1: 使能端口内部的 4.1K 上拉电阻

9.1.4 端口施密特触发控制寄存器 (PxNCS)

符号	地址	B7	B6	B5	B4	B3	B2	B1	B0
P0NCS	FE18H	P07NCS	P06NCS	P05NCS	P04NCS	P03NCS	P02NCS	P01NCS	P00NCS
P1NCS	FE19H	P17NCS	P16NCS	P15NCS	P14NCS	P13NCS	P12NCS	P11NCS	P10NCS
P2NCS	FE1AH	P27NCS	P26NCS	P25NCS	P24NCS	P23NCS	P22NCS	P21NCS	P20NCS
P3NCS	FE1BH	P37NCS	P36NCS	P35NCS	P34NCS	P33NCS	P32NCS	P31NCS	P30NCS
P4NCS	FE1CH	P47NCS	P46NCS	P45NCS	P44NCS	P43NCS	P42NCS	P41NCS	P40NCS
P5NCS	FE1DH	-	-	P55NCS	P54NCS	P53NCS	P52NCS	P51NCS	P50NCS
P6NCS	FE1EH	P67NCS	P66NCS	P65NCS	P64NCS	P63NCS	P62NCS	P61NCS	P60NCS
P7NCS	FE1FH	P77NCS	P76NCS	P75NCS	P74NCS	P73NCS	P72NCS	P71NCS	P70NCS

端口施密特触发控制位

- 0: **使能**端口的施密特触发功能。（上电复位后默认使能施密特触发）
1: **禁止**端口的施密特触发功能。

9.1.5 端口电平转换速度控制寄存器 (PxSR)

符号	地址	B7	B6	B5	B4	B3	B2	B1	B0
P0SR	FE20H	P07SR	P06SR	P05SR	P04SR	P03SR	P02SR	P01SR	P00SR
P1SR	FE21H	P17SR	P16SR	P15SR	P14SR	P13SR	P12SR	P11SR	P10SR
P2SR	FE22H	P27SR	P26SR	P25SR	P24SR	P23SR	P22SR	P21SR	P20SR
P3SR	FE23H	P37SR	P36SR	P35SR	P34SR	P33SR	P32SR	P31SR	P30SR
P4SR	FE24H	P47SR	P46SR	P45SR	P44SR	P43SR	P42SR	P41SR	P40SR
P5SR	FE25H	-	-	P55SR	P54SR	P53SR	P52SR	P51SR	P50SR
P6SR	FE26H	P57SR	P66SR	P65SR	P64SR	P63SR	P62SR	P61SR	P60SR
P7SR	FE27H	P77SR	P76SR	P75SR	P74SR	P73SR	P72SR	P71SR	P70SR

控制端口电平转换的速度

- 0: 电平转换速度快，相应的上下冲会比较大
1: 电平转换速度慢，相应的上下冲比较小

9.1.6 端口驱动电流控制寄存器 (PxDR)

符号	地址	B7	B6	B5	B4	B3	B2	B1	B0
P0DR	FE28H	P07DR	P06DR	P05DR	P04DR	P03DR	P02DR	P01DR	P00DR
P1DR	FE29H	P17DR	P16DR	P15DR	P14DR	P13DR	P12DR	P11DR	P10DR

P2DR	FE2AH	P27DR	P26DR	P25DR	P24DR	P23DR	P22DR	P21DR	P20DR
P3DR	FE2BH	P37DR	P36DR	P35DR	P34DR	P33DR	P32DR	P31DR	P30DR
P4DR	FE2CH	P47DR	P46DR	P45DR	P44DR	P43DR	P42DR	P41DR	P40DR
P5DR	FE2DH	-	-	P55DR	P54DR	P53DR	P52DR	P51DR	P50DR
P6DR	FE2EH	P67DR	P66DR	P65DR	P64DR	P63DR	P62DR	P61DR	P60DR
P7DR	FE2FH	P77DR	P76DR	P75DR	P74DR	P73DR	P72DR	P71DR	P70DR

控制端口的驱动能力

0: 增强驱动能力

1: 一般驱动能力

9.1.7 端口数字信号输入使能控制寄存器 (PxIE)

符号	地址	B7	B6	B5	B4	B3	B2	B1	B0
P0IE	FE30H	P07IE	P06IE	P05IE	P04IE	P03IE	P02IE	P01IE	P00IE
P1IE	FE31H	P17IE	P16IE	P15IE	P14IE	P13IE	P12IE	P11IE	P10IE
P2IE	FE32H	P27IE	P26IE	P25IE	P24IE	P23IE	P22IE	P21IE	P20IE
P3IE	FE33H	P37IE	P36IE	P35IE	P34IE	P33IE	P32IE	P31IE	P30IE
P4IE	FE34H	P47IE	P46IE	P45IE	P44IE	P43IE	P42IE	P41IE	P40IE
P5IE	FE35H	-	-	P55IE	P54IE	P53IE	P52IE	P51IE	P50IE
P6IE	FE36H	P67IE	P66IE	P65IE	P64IE	P63IE	P62IE	P61IE	P60IE
P7IE	FE37H	P77IE	P76IE	P75IE	P74IE	P73IE	P72IE	P71IE	P70IE

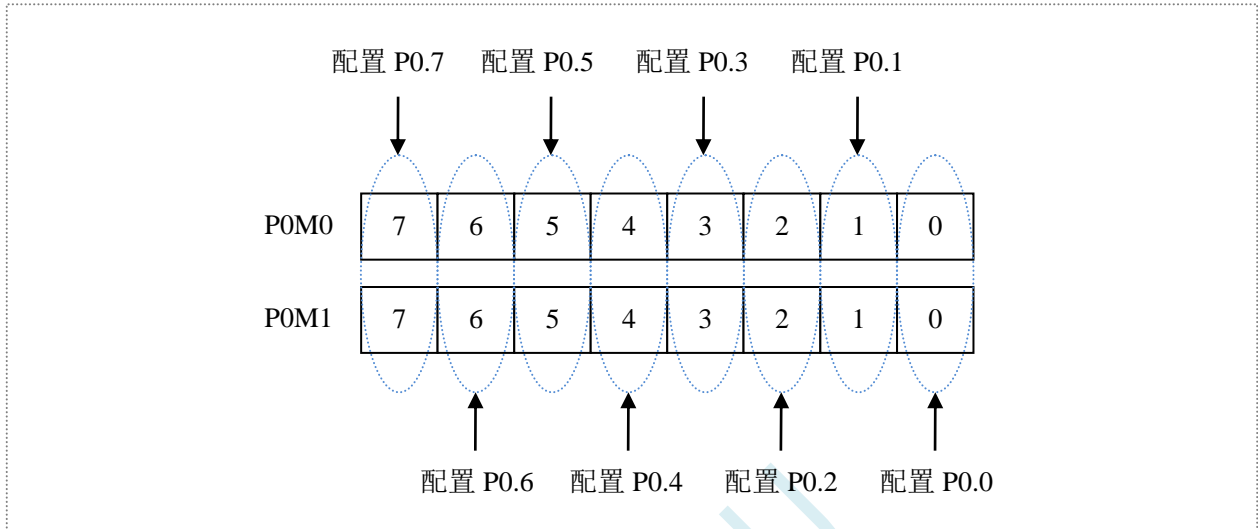
数字信号输入使能控制

- 0: 禁止数字信号输入。若 I/O 被当作比较器输入口、ADC 输入口或者触摸按键输入口等模拟口时，进入时钟停振模式前，必须设置为 0，否则会有额外的耗电。
- 1: 使能数字信号输入。若 I/O 被当作数字口时，必须设置为 1，否 MCU 无法读取外部端口的电平。

9.2 配置 I/O 口

每个 I/O 的配置都需要使用两个寄存器进行设置。

以 P0 口为例，配置 P0 口需要使用 P0M0 和 P0M1 两个寄存器进行配置，如下图所示：



即 P0M0 的第 0 位和 P0M1 的第 0 位组合起来配置 P0.0 口的模式

即 P0M0 的第 1 位和 P0M1 的第 1 位组合起来配置 P0.1 口的模式

其他所有 I/O 的配置都与此类似。

PnM0 与 PnM1 的组合方式如下表所示

PnM1	PnM0	I/O 口工作模式
0	0	准双向口（传统8051端口模式，弱上拉） 灌电流可达20mA，拉电流为270~150μA（存在制造误差）
0	1	推挽输出（强上拉输出，可达20mA，要加限流电阻）
1	0	高阻输入（电流既不能流入也不能流出）
1	1	开漏输出（Open-Drain），内部上拉电阻断开 开漏模式既可读外部状态也可对外输出（高电平或低电平）。如要正确读外部状态或需要对外输出高电平，需外加上拉电阻，否则读不到外部状态，也对外输不出高电平。

注：n = 0, 1, 2, 3, 4, 5, 6, 7

注意:

虽然每个I/O口在弱上拉（准双向口）/强推挽输出/开漏模式时都能承受20mA的灌电流（还是要加限流电阻，如1K、560Ω、472Ω等），在强推挽输出时能输出20mA的拉电流（也要加限流电阻），但整个芯片的工作电流推荐不要超过70mA，即从Vcc流入的电流建议不要超过70mA，从Gnd流出电流建议不要超过70mA，整体流入/流出电流建议都不要超过70mA。

STC MCU

9.3 I/O 的结构图

9.3.1 准双向口（弱上拉）

准双向口（弱上拉）输出类型可用作输出和输入功能而不需重新配置端口输出状态。这是因为当端口输出为 1 时驱动能力很弱，允许外部装置将其拉低。当引脚输出为低时，它的驱动能力很强，可吸收相当大的电流。准双向口有 3 个上拉晶体管适应不同的需要。

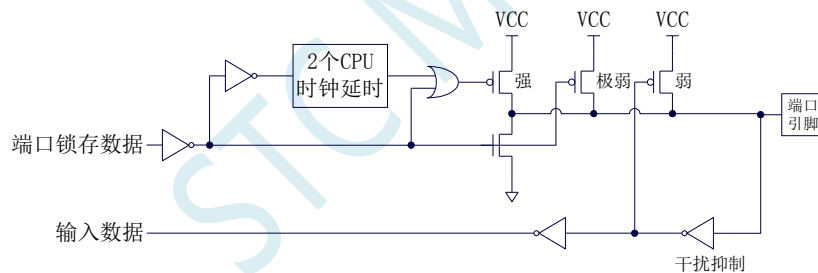
在 3 个上拉晶体管中，有 1 个上拉晶体管称为“弱上拉”，当端口寄存器为 1 且引脚本身为 1 时打开。此上拉提供基本驱动电流使准双向口输出为 1。如果一个引脚输出为 1 而由外部装置下拉到低时，弱上拉关闭而“极弱上拉”维持开状态，为了把这个引脚强拉为低，外部装置必须有足够的灌电流能力使引脚上的电压降到门槛电压以下。对于 5V 单片机，“弱上拉”晶体管的电流约 250uA；对于 3.3V 单片机，“弱上拉”晶体管的电流约 150uA。

第 2 个上拉晶体管，称为“极弱上拉”，当端口锁存为 1 时打开。当引脚悬空时，这个极弱的上拉源产生很弱的上拉电流将引脚上拉为高电平。对于 5V 单片机，“极弱上拉”晶体管的电流约 18uA；对于 3.3V 单片机，“极弱上拉”晶体管的电流约 5uA。

第 3 个上拉晶体管称为“强上拉”。当端口锁存器由 0 到 1 跳变时，这个上拉用来加快准双向口由逻辑 0 到逻辑 1 转换。当发生这种情况时，强上拉打开约 2 个时钟以使引脚能够迅速地上拉到高电平。

准双向口（弱上拉）带有一个施密特触发输入以及一个干扰抑制电路。准双向口（弱上拉）读外部状态前,要先锁存为 ‘1’,才可读到外部正确的状态。

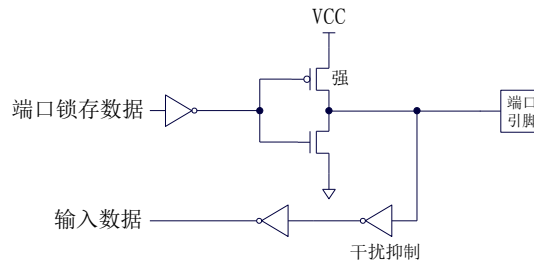
准双向口（弱上拉）输出如下图所示：



9.3.2 推挽输出

强推挽输出配置的下拉结构与开漏输出以及准双向口的下拉结构相同，但当锁存器为 1 时提供持续的强上拉。推挽模式一般用于需要更大驱动电流的情况。

强推挽引脚配置如下图所示：

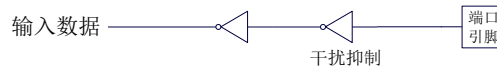


9.3.3 高阻输入

电流既不能流入也不能流出

输入口带有一个施密特触发输入以及一个干扰抑制电路

高阻输入引脚配置如下图所示:



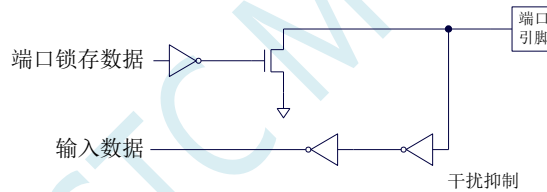
9.3.4 开漏输出

开漏模式既可读外部状态也可对外输出（高电平或低电平）。如要正确读外部状态或需要对外输出高电平，需外加上拉电阻。

当端口锁存器为 0 时，开漏输出关闭所有上拉晶体管。当作为一个逻辑输出高电平时，这种配置方式必须有外部上拉，一般通过电阻外接到 Vcc。如果外部有上拉电阻，开漏的 I/O 口还可读外部状态，即此时被配置为开漏模式的 I/O 口还可作为输入 I/O 口。这种方式的下拉与准双向口相同。

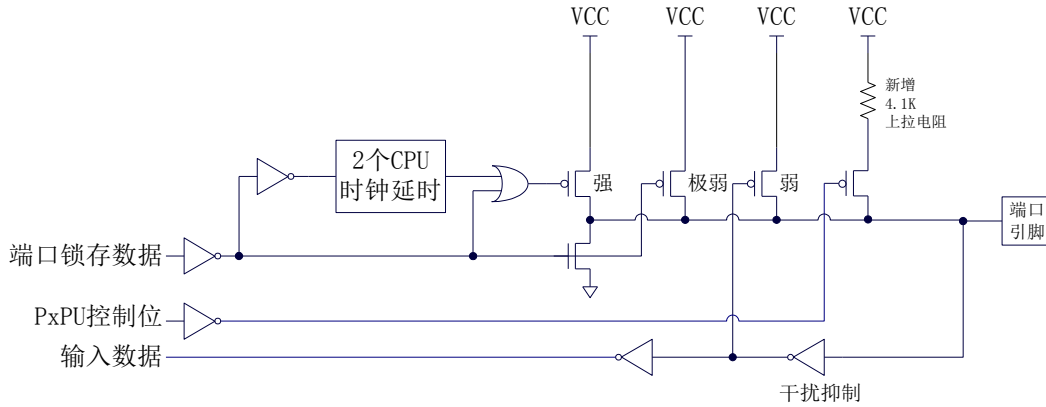
开漏端口带有一个施密特触发输入以及一个干扰抑制电路。

输出端口配置如下图所示:



9.3.5 新增 4.1K 上拉电阻

STC8 系列所有的 I/O 口内部均可使能一个大约 4.1K 的上拉电阻（由于制造误差，上拉电阻的范围可能为 3K~5K）



端口上拉电阻控制寄存器

符号	地址	B7	B6	B5	B4	B3	B2	B1	B0
P0PU	FE10H	P07PU	P06PU	P05PU	P04PU	P03PU	P02PU	P01PU	P00PU
P1PU	FE11H	P17PU	P16PU	P15PU	P14PU	P13PU	P12PU	P11PU	P10PU
P2PU	FE12H	P27PU	P26PU	P25PU	P24PU	P23PU	P22PU	P21PU	P20PU
P3PU	FE13H	P37PU	P36PU	P35PU	P34PU	P33PU	P32PU	P31PU	P30PU
P4PU	FE14H	P47PU	P46PU	P45PU	P44PU	P43PU	P42PU	P41PU	P40PU
P5PU	FE15H	-	-	-	P54PU	P53PU	P52PU	P51PU	P50PU
P6PU	FE16H	P67PU	P66PU	P65PU	P64PU	P63PU	P62PU	P61PU	P60PU
P7PU	FE17H	P77PU	P76PU	P75PU	P74PU	P73PU	P72PU	P71PU	P70PU

端口内部4.1K上拉电阻控制位（注：P3.0和P3.1口上的上拉电阻可能会略小一些）

0: 禁止端口内部的 4.1K 上拉电阻

1: 使能端口内部的 4.1K 上拉电阻

9.3.6 如何设置 I/O 口对外输出速度

当用户需要 I/O 口对外输出较快的频率时，可通过加大 I/O 口驱动电流以及增加 I/O 口电平转换速度以达到提高 I/O 口对外输出速度

设置 PxSR 寄存器，可用于控制 I/O 口电平转换速度，设置为 0 时相应的 I/O 口为快速翻转，设置为 1 时为慢速翻转。

设置 PxDR 寄存器，可用于控制 I/O 口驱动电流大小，设置为 1 时 I/O 输出为一般驱动电流，设置为 0 时为强驱动电流

9.3.7 如何设置 I/O 口电流驱动能力

若需要改变 I/O 口的电流驱动能力，可通过设置 PxDR 寄存器来实现

设置 PxDR 寄存器，可用于控制 I/O 口驱动电流大小，设置为 1 时 I/O 输出为一般驱动电流，设置为 0 时为强驱动电流

9.3.8 如何降低 I/O 口对外辐射

由于设置 PxSR 寄存器，可用于控制 I/O 口电平转换速度，设置 PxDR 寄存器，可用于控制 I/O 口驱动电流大小

当需要降低 I/O 口对外的辐射时，需要将 PxSR 寄存器设置为 1 以降低 I/O 口电平转换速度，同时需要将 PxDR 寄存器设为 1 以降低 I/O 驱动电流，最终达到降低 I/O 口对外辐射

STC MCU

9.4 范例程序

9.4.1 端口模式设置

C 语言代码

```
//测试工作频率为 11.0592MHz
```

```
#include "reg51.h"
#include "intrins.h"
```

```
sfr P0M0 = 0x94;
sfr P0M1 = 0x93;
sfr P1M0 = 0x92;
sfr P1M1 = 0x91;
sfr P2M0 = 0x96;
sfr P2M1 = 0x95;
sfr P3M0 = 0xb2;
sfr P3M1 = 0xb1;
sfr P4M0 = 0xb4;
sfr P4M1 = 0xb3;
sfr P5M0 = 0xca;
sfr P5M1 = 0xc9;
sfr P6M0 = 0xcc;
sfr P6M1 = 0xcb;
sfr P7M0 = 0xe2;
sfr P7M1 = 0xe1;
```

```
void main()
```

```
{
    P0M0 = 0x00; //设置 P0.0~P0.7 为双向口模式
    P0M1 = 0x00;
    P1M0 = 0xff; //设置 P1.0~P1.7 为推挽输出模式
    P1M1 = 0x00;
    P2M0 = 0x00; //设置 P2.0~P2.7 为高阻输入模式
    P2M1 = 0xff;
    P3M0 = 0xff; //设置 P3.0~P3.7 为开漏模式
    P3M1 = 0xff;

    while (1);
}
```

汇编代码

```
;测试工作频率为 11.0592MHz
```

```
P0M0 DATA 094H
P0M1 DATA 093H
P1M0 DATA 092H
P1M1 DATA 091H
P2M0 DATA 096H
P2M1 DATA 095H
P3M0 DATA 0B2H
P3M1 DATA 0B1H
P4M0 DATA 0B4H
P4M1 DATA 0B3H
```

```

P5M0    DATA    0CAH
P5M1    DATA    0C9H
P6M0    DATA    0CCH
P6M1    DATA    0CBH
P7M0    DATA    0E2H
P7M1    DATA    0E1H

        ORG      0000H
        LJMP    MAIN

MAIN:    ORG      0100H

        MOV     SP, #5FH

        MOV     P0M0, #00H           ;设置P0.0~P0.7 为双向口模式
        MOV     P0M1, #00H
        MOV     P1M0, #0FFH        ;设置P1.0~P1.7 为推挽输出模式
        MOV     P1M1, #00H
        MOV     P2M0, #00H        ;设置P2.0~P2.7 为高阻输入模式
        MOV     P2M1, #0FFH
        MOV     P3M0, #0FFH        ;设置P3.0~P3.7 为开漏模式
        MOV     P3M1, #0FFH

        JMP     $

        END

```

9.4.2 双向口读写操作

C 语言代码

```
//测试工作频率为 11.0592MHz
```

```
#include "reg51.h"
#include "intrins.h"
```

```

sfr      P0M0      = 0x94;
sfr      P0M1      = 0x93;
sfr      P0M1      = 0x93;
sfr      P0M0      = 0x94;
sfr      P1M1      = 0x91;
sfr      P1M0      = 0x92;
sfr      P2M1      = 0x95;
sfr      P2M0      = 0x96;
sfr      P3M1      = 0xb1;
sfr      P3M0      = 0xb2;
sfr      P4M1      = 0xb3;
sfr      P4M0      = 0xb4;
sfr      P5M1      = 0xc9;
sfr      P5M0      = 0xca;
sbit     P0        = P0^0;

```

```
void main()
```

```
{
    P0M0 = 0x00;
    P0M1 = 0x00;

```

```

P1M0 = 0x00;
P1M1 = 0x00;
P2M0 = 0x00;
P2M1 = 0x00;
P3M0 = 0x00;
P3M1 = 0x00;
P4M0 = 0x00;
P4M1 = 0x00;
P5M0 = 0x00;
P5M1 = 0x00;

P0M0 = 0x00;           //设置P0.0~P0.7 为双向口模式
P0M1 = 0x00;

P00 = 1;               //P0.0 口输出高电平
P00 = 0;               //P0.0 口输出低电平

P00 = 1;               //读取端口前先使能内部弱上拉电阻
_nop_();               //等待两个时钟
_nop_();               //
CY = P00;              //读取端口状态

while (1);
}

```

汇编代码

;测试工作频率为11.0592MHz

```

P0M0      DATA      094H
P0M1      DATA      093H
P0M1      DATA      093H
P0M0      DATA      094H
P1M1      DATA      091H
P1M0      DATA      092H
P2M1      DATA      095H
P2M0      DATA      096H
P3M1      DATA      0B1H
P3M0      DATA      0B2H
P4M1      DATA      0B3H
P4M0      DATA      0B4H
P5M1      DATA      0C9H
P5M0      DATA      0CAH

          ORG         0000H
          LJMP        MAIN

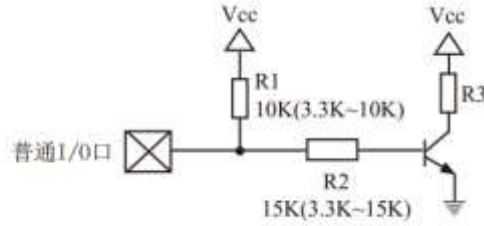
          ORG         0100H
MAIN:
          MOV         SP, #5FH
          MOV         P0M0, #00H
          MOV         P0M1, #00H
          MOV         P1M0, #00H
          MOV         P1M1, #00H
          MOV         P2M0, #00H
          MOV         P2M1, #00H
          MOV         P3M0, #00H
          MOV         P3M1, #00H
          MOV         P4M0, #00H

```

<i>MOV</i>	<i>P4M1, #00H</i>	
<i>MOV</i>	<i>P5M0, #00H</i>	
<i>MOV</i>	<i>P5M1, #00H</i>	
<i>MOV</i>	<i>P0M0, #00H</i>	;设置 P0.0~P0.7 为双向口模式
<i>MOV</i>	<i>P0M1, #00H</i>	
<i>SETB</i>	<i>P0.0</i>	;P0.0 口输出高电平
<i>CLR</i>	<i>P0.0</i>	;P0.0 口输出低电平
<i>SETB</i>	<i>P0.0</i>	;读取端口前先使能内部弱上拉电阻
<i>NOP</i>		;等待两个时钟
<i>NOP</i>		
<i>MOV</i>	<i>C, P0.0</i>	;读取端口状态
<i>JMP</i>	<i>\$</i>	
<i>END</i>		

STC MCU

9.5 一种典型三极管控制电路



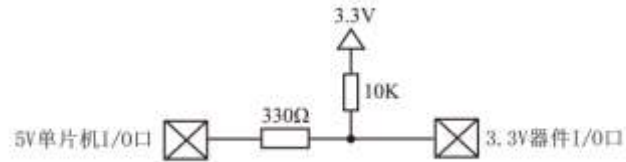
如果上拉控制, 建议加上拉电阻 R1(3.3K~10K), 如果不加上拉电阻 R1(3.3K~10K), 建议 R2 的值在 15K 以上, 或用强推挽输出。

9.6 典型发光二极管控制电路



9.7 混合电压供电系统 3V/5V 器件 I/O 口互连

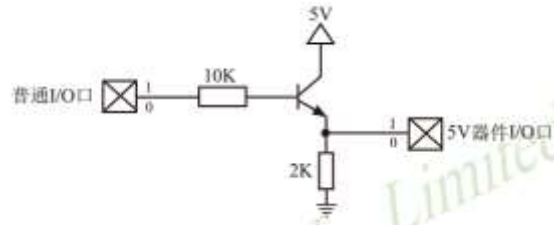
STC 的 5V 单片机连接 3.3V 器件时, 为防止 3.3V 器件承受不了 5V, 可将相应的 5V 单片机 I/O 口先串一个 330Ω 的限流电阻到 3.3V 器件 I/O 口, 程序初始化时将 5V 单片机的 I/O 口设置成开漏配置, 断开内部上拉电阻, 相应的 3.3V 器件 I/O 口外部加 10K 上拉电阻到 3.3V 器件的 V_{cc} , 这样高电平是 3.3V, 低电平是 0V, 输入输出一切正常。



STC 的 3V 单片机连接 5V 器件时, 为防止 3V 单片机承受不了 5V, 如果相应的 I/O 口是输入, 可在该 I/O 口上串接一个隔离二极管, 隔离高压部分。外部信号电压高于单片机工作电压时截止, I/O 口因内部上拉到高电平, 所以读 I/O 口状态是高电平; 外部信号电压为低时导通, I/O 口被钳位在 0.7V, 小于 0.8V 时单片机读 I/O 口状态是低电平。



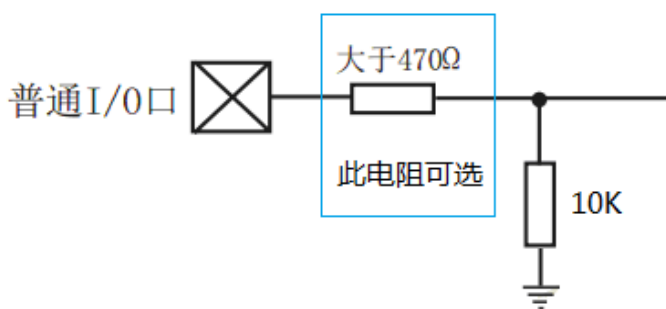
STC 的 3V 单片机连接 5V 器件时, 为防止 3V 单片机承受不了 5V, 如果相应的 I/O 口是输出, 可用一个 NPN 三极管隔离, 电路如下:



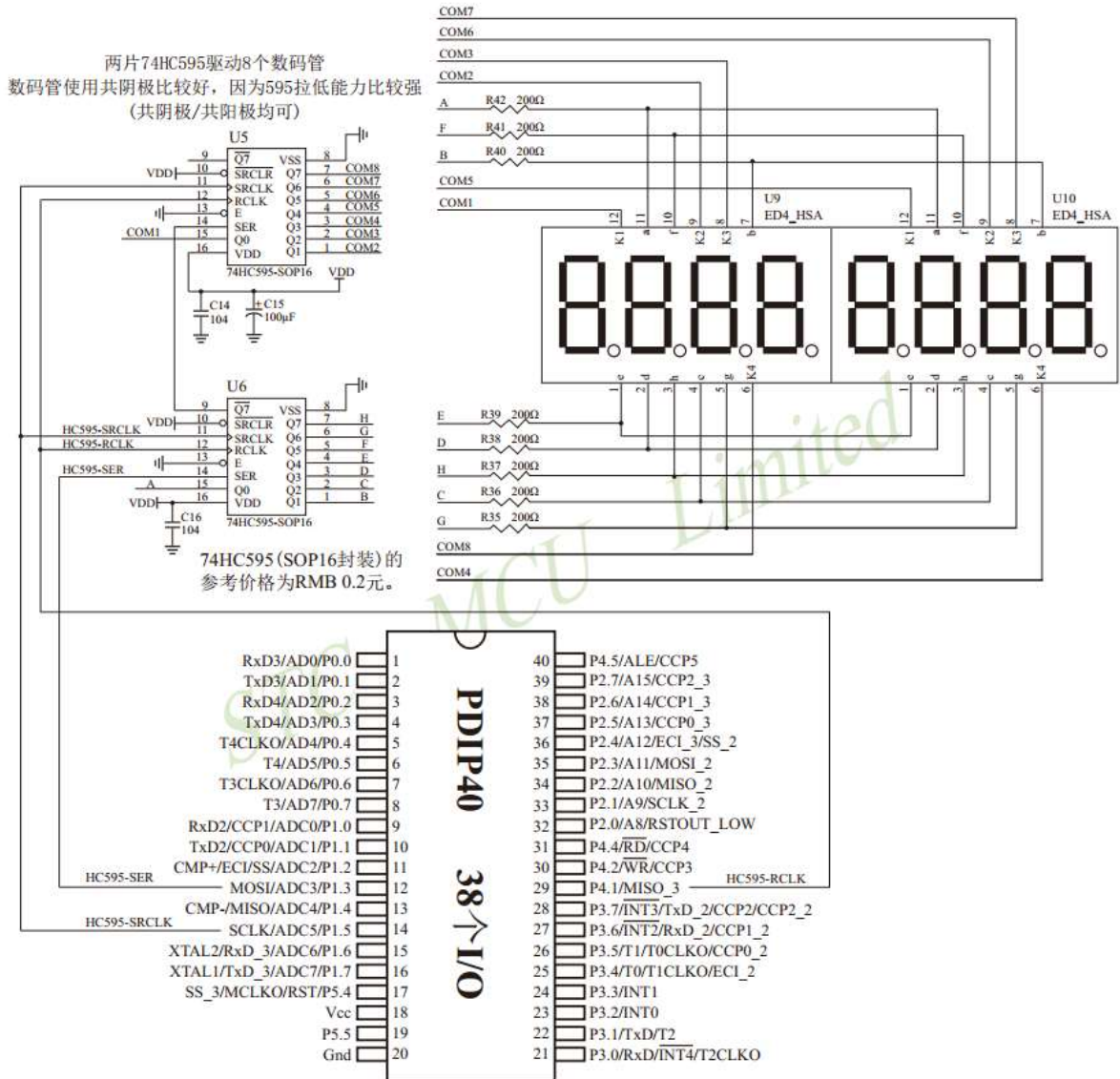
9.8 如何让 I/O 口上电复位时为低电平

传统 8051 单片机上电复位时普通 I/O 口为弱上拉(准双向口)高电平输出,而很多实际应用要求上电时某些 I/O 口为低电平输出,否则所控制的系统(如马达)就会误动作,新一代 STC8A8K64D4 系列和 STC8H 系列单片机由于所有的 I/O 复位后是高阻输入(除 P3.0/P3.1 是传统的弱上拉),加一个下拉电阻就可保证上电时为低电平,后续要改为高电平,只需要将 I/O 的模式改为强推挽输出,对外输出高电平即可。

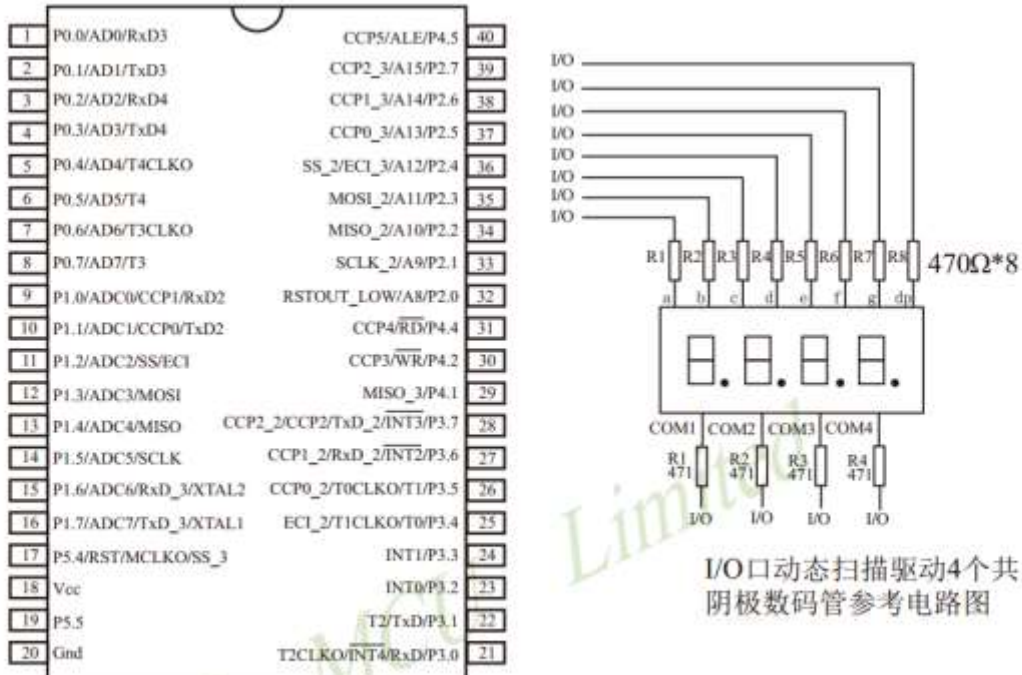
如下:在 STC 的单片机 I/O 口上加一个下拉电阻(10K 左右),这样上电复位时,除了下载口 P3.0 和 P3.1 为弱上拉(准双向口)外,其他 I/O 口均为高阻输入模式,而外部有下拉电阻,所以该 I/O 口上电复位时外部为低电平。如果要将此 I/O 口驱动为高电平,可将此 I/O 口设置为强推挽输出,而强推挽输出时,I/O 口驱动电流可达 20mA,故肯定可以将该口驱动为高电平输出。



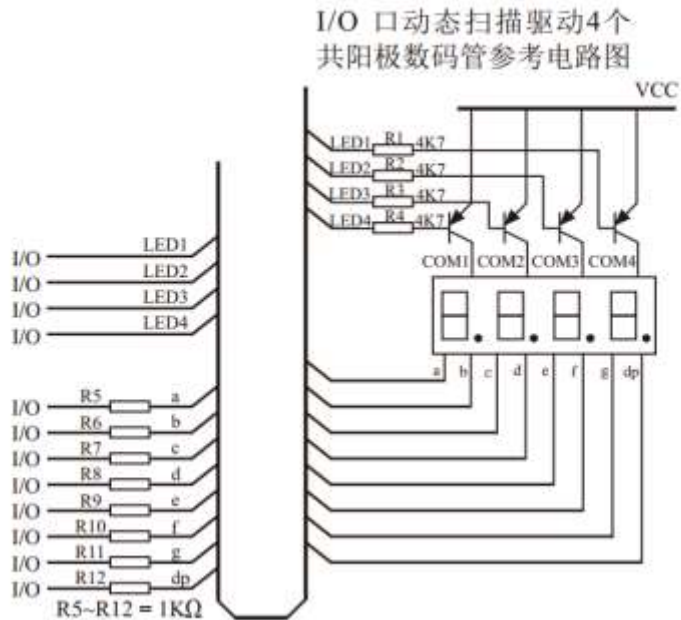
9.9 利用 74HC595 驱动 8 个数码管(串行扩展,3 根线)的线路图



9.10 I/O 口直接驱动 LED 数码管应用线路图



I/O 口动态扫描驱动数码时，可以一次点亮一个数码管中的8段，但为降低功耗，建议可以一次只点亮其中的4段或者2段



9.11 用 STC 系列 MCU 的 I/O 口直接驱动段码 LCD

当产品需要段码 LCD 显示时, 如果使用不带 LCD 驱动器的 MCU, 则需要外接 LCD 驱动 IC, 这会增加成本。事实上, 很多小项目, 比如大量的小家电, 需要显示的段码不多, 常见的是 4 个 8 带小数点或时钟的冒号 “:”, 这样如果使用 IO 口直接扫描显示, 则会降低成本, 工作更可靠。

但是, 本方案不合适驱动太多的段 (占用 IO 太多), 也不合适非常低功耗的场合 (驱动会有几百 μA 电流)。

段码 LCD 驱动简单原理: 如图 1 所示。

LCD 是一种特殊的液态晶体, 在电场的作用下晶体的排列方向会发生扭转, 因而改变其透光性, 从而可以看到显示内容。LCD 有一个扭转电压阈值, 当 LCD 两端电压高于此阈值时, 显示内容, 低于此阈值时, 不显示。通常 LCD 有 3 个参数: 工作电压、DUTY (对应 COM 数) 和 BIAS (即偏压, 对应阈值), 比如 3.0V、1/4 DUTY、1/3 BIAS, 表示 LCD 显示电压为 3.0V, 4 个 COM, 阈值大约是 1.5V, 当加在某段 LCD 两端电压为 3.0V 时显示, 而加 1.0V 时不显示。但是 LCD 对于驱动电压的反应不是很敏感的, 比如加 2V 时, 可能会微弱显示, 这就是通常说的“鬼影”。所以要保证驱动显示时, 要大于阈值电压比较多, 而不显示时, 要用比阈值小比较多的电压。

注意: LCD 要用交流驱动, 其两端不能加直流电压, 否则时间稍长就会损坏, 所以要保证加在 LCD 两端的驱动电压的平均电压为 0。LCD 使用时分割扫描法, 任何时候一个 COM 扫描有效, 另外的 COM 处于无效状态。

驱动 1/4Duty 1/2BIAS 3V 的方案电路见图 1, LCD 扫描原理见图 3, MCU 为 3.0V 或 3.3V 工作, 并且每个 COM 都串一个 20K 电阻接到一个电容 C1, RC 滤波后得到一个中点电压 1/2VDD。在轮到某个 COM 扫描时, 连接的 IO 设置成推挽输出, 其余 COM 设置成高阻, 如果与本 COM 连接的 SEG 不显示, 则 SEG 输出与 COM 同相, 如果显示, 则反相。扫描完后, 这个 COM 的 IO 就设置成高阻。每个 COM 通过 20K 电阻连接到电容 C1 上的 1/2VDD 电压, 而 SEG 根据是否显示输出高低电平, 这样加在 LCD 段上的电压, 显示时是 +VDD, 不显示时是 -1/2VDD, 保证了 LCD 两端平均直流电压为 0。

驱动 1/4Duty 1/3BIAS 3V 的方案电路见图 4, LCD 扫描原理见图 5, MCU 为 5V 工作, SEG 接的 IO 通过电阻分压输出 1.5V、3.5V, COM 接的 IO 通过电阻分压输出 0.5V、2.5V (高阻时)、4.5V, 分压电阻公共点接到一个电容 C1, RC 滤波后得到一个中点电压 1/2VDD。在轮到某个 COM 扫描时, 设置成推挽输出, 如果与本 COM 连接的 SEG 不显示, 则 SEG 输出与 COM 同相, 如果显示, 则反相。扫描完后, 这个 COM 的 IO 就设置成高阻, 这样这个 COM 就通过 47K 电阻连接到 2.5V 电压, 而 SEG 根据是否显示输出高低电平, 这样加在 LCD 上的电压, 显示时是 +3.0V, 不显示时是 +1.0V, 完全满足 LCD 的扫描要求。

当需要睡眠省电时, 把所有 COM 和 SEG 驱动 IO 全部输出低电平, LCD 驱动部分不会增加额外电流。

图 1: 驱动 1/4Duty 1/2BIAS 3V LCD 的电路

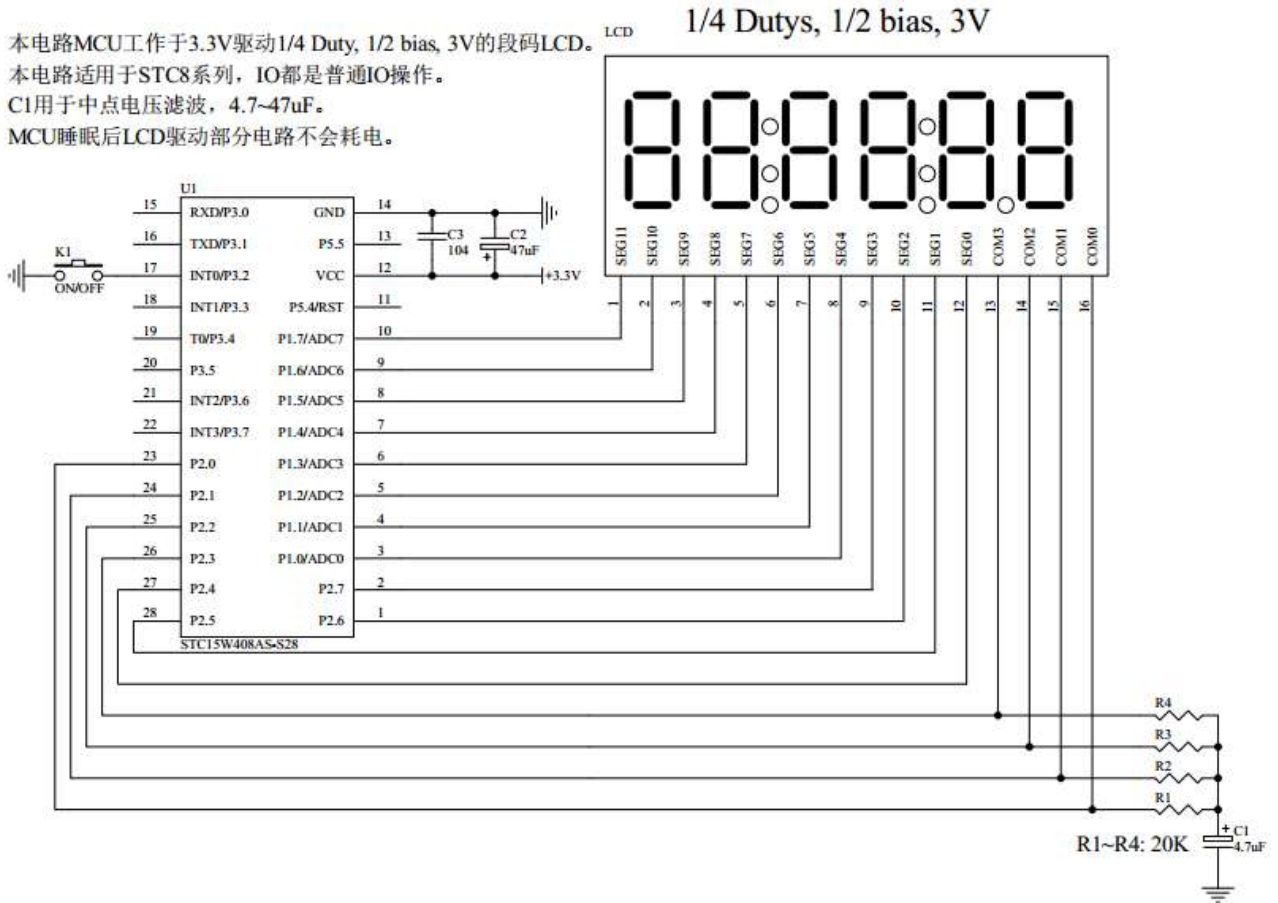


图 2: 段码名称图

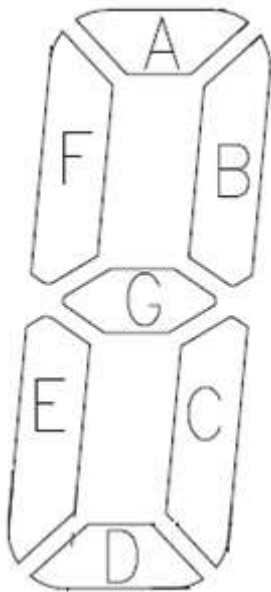


图 3: 1/4Duty 1/2BIAS 扫描原理图

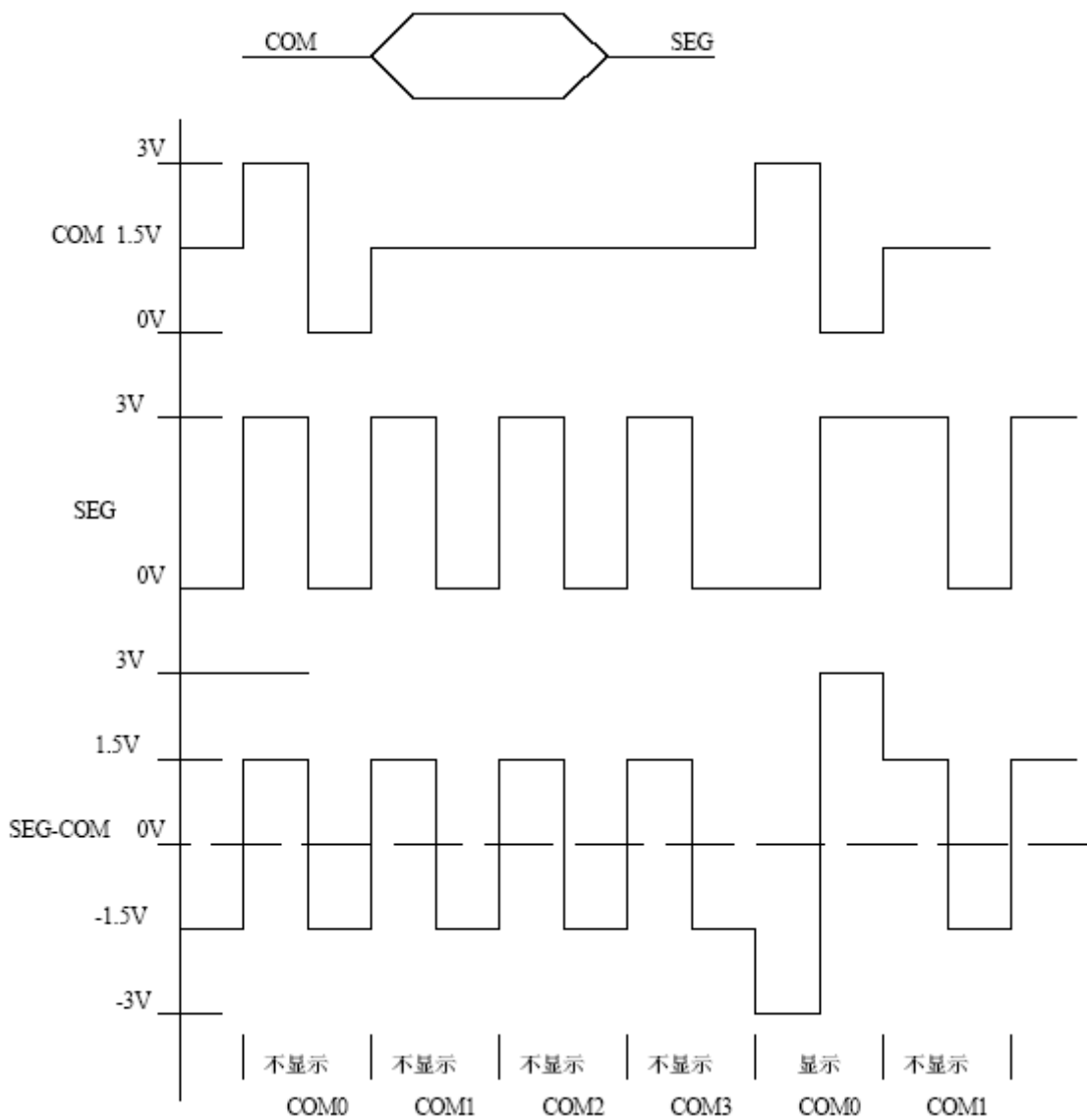


图 4: 驱动 1/4Duty 1/3BIAS 3V LCD 的电路

本电路MCU工作于5V驱动1/4 Duty, 1/3 bias, 3V的段码LCD。
 本电路适用于STC8系列, IO都是普通IO操作。
 C1用于中点电压滤波, 4.7~47uF。
 MCU睡眠后LCD驱动部分电路不会耗电。

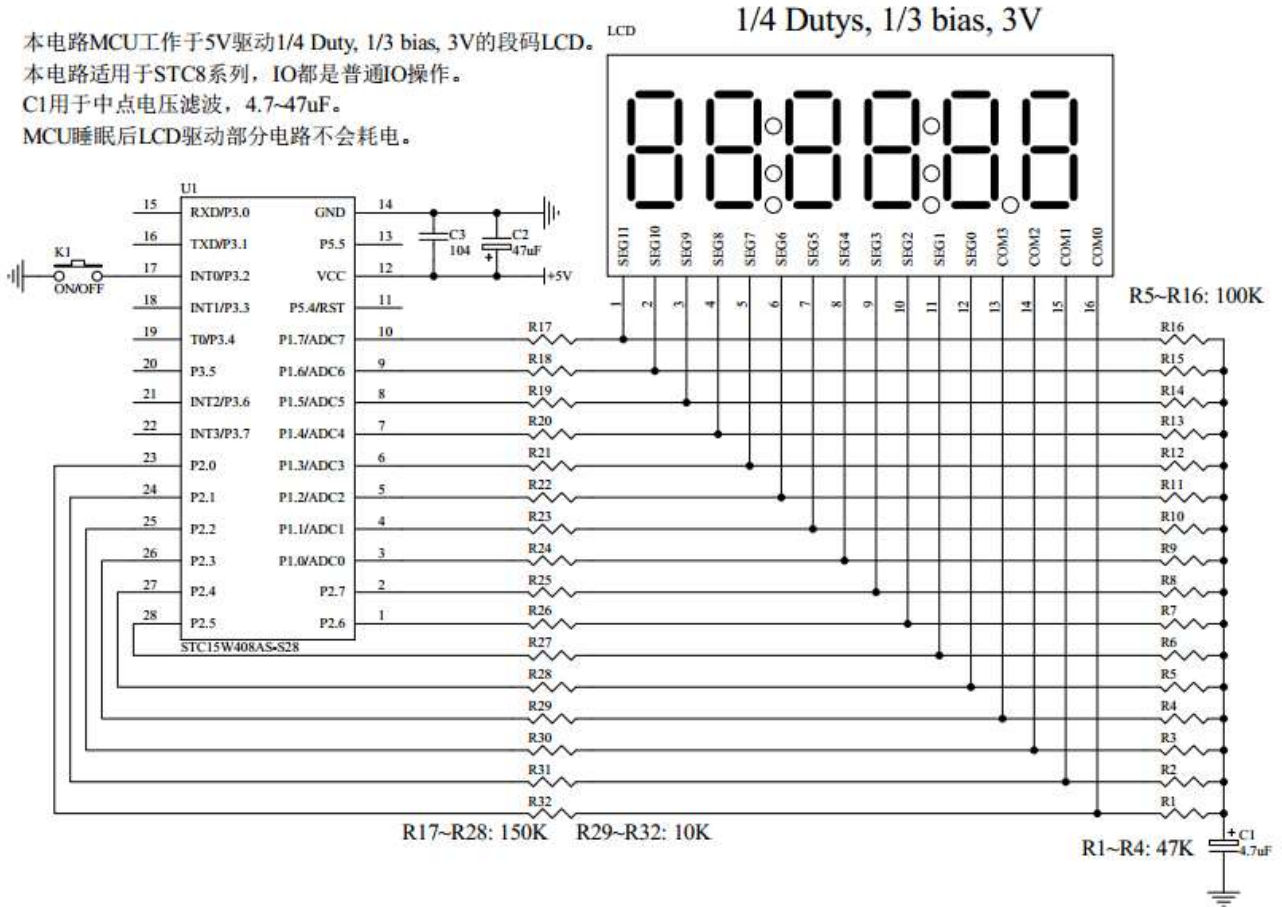
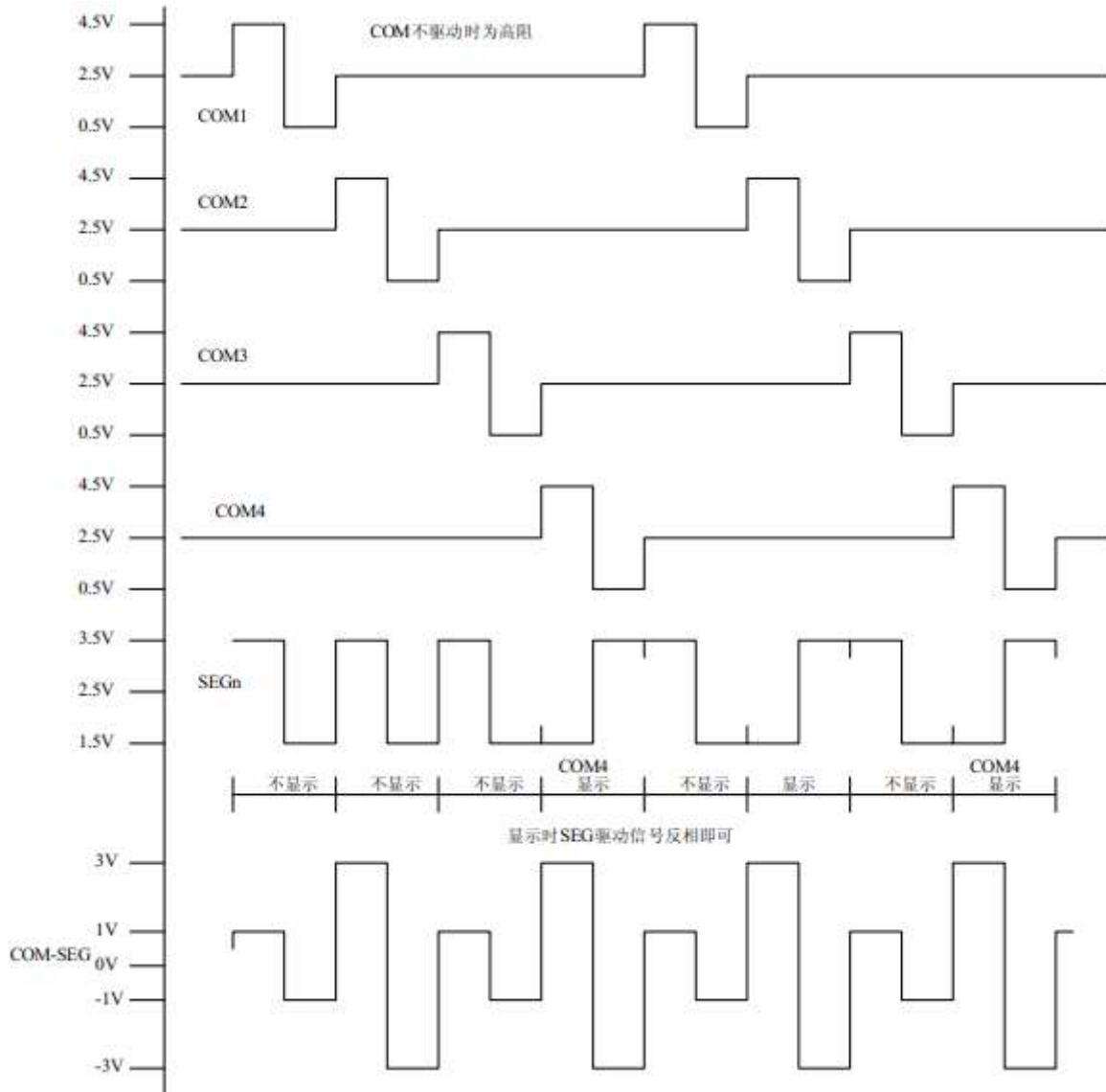


图 5: 1/4Duty 1/3BIAS 扫描原理图



为了使用方便，显示内容放在一个显存中，其中的各个位与 LCD 的段一一对应，见图 6。

图 6: LCD 真值表和显存影射表

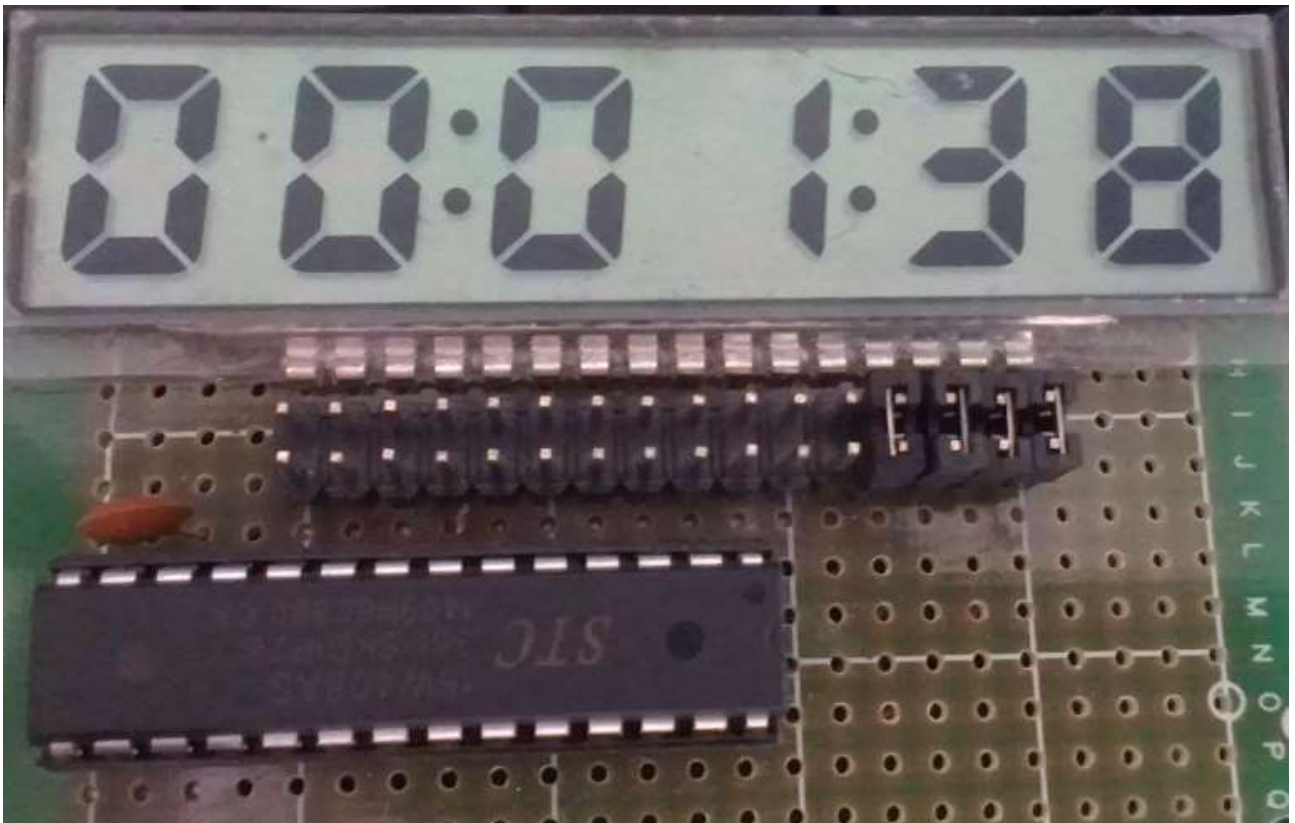
LCD真值表:

MCU PIN	P17	P16	P15	P14	P13	P12	P11	P10	P27	P26	P25	P24	P23	P22	P21	P20
LCD PIN	1	2	3	4	5	6	7	8	9	10	11	12	13	14	15	16
LCD PIN name	SEG11	SEG10	SEG9	SEG8	SEG7	SEG6	SEG5	SEG4	SEG3	SEG2	SEG1	SEG0	COM3	COM2	COM1	COM0
	--	1D	2:	2D	2.	3D	4:	4D	4.	5D	5.	6D	COM3			
	1E	1C	2E	2C	3E	3C	4E	4C	5E	5C	6E	6C		COM2		
	1G	1B	2G	2B	3G	3B	4G	4B	5G	5B	6G	6B			COM1	
	1F	1A	2F	2A	3F	3A	4F	4A	5F	5A	6F	6A				COM0

显存影射表:

buff[0]:	B7	B6	B5	B4	B3	B2	B1	B0
buff[1]:	--	1D	2:	2D	2.	3D	4:	4D
buff[2]:	1E	1C	2E	2C	3E	3C	4E	4C
buff[3]:	1G	1B	2G	2B	3G	3B	4G	4B
buff[4]:	1F	1A	2F	2A	3F	3A	4F	4A
buff[5]:	4.	5D	5.	6D	--	--	--	--
buff[6]:	5E	5C	6E	6C	--	--	--	--
buff[7]:	5G	5B	6G	6B	--	--	--	--
buff[8]:	5F	5A	6F	6A	--	--	--	--

图 7: 驱动效果照片



本 LCD 扫描程序仅需要两个函数:

1、LCD 段码扫描函数 `void LCD_scan(void)`

程序隔一定的时间调用这个函数, 就会将 LCD 显示缓冲的内容显示到 LCD 上, 全部扫描一次需要 8 个调用周期, 调用间隔一般是 1~2ms, 假如使用 1ms, 则扫描周期就是 8ms, 刷新率就是 125HZ。

2、LCD 段码显示缓冲装载函数 `void LCD_load(u8 n,u8 dat)`

本函数用来将显示的数字或字符放在 LCD 显示缓冲中, 比如 `LCD_load(1,6)`, 就是要在第一个数字位置显示数字 6, 支持显示 0~9, A~F, 其它字符用户可以自己添加。

另外, 用宏来显示、熄灭或闪烁冒号或小数点。

汇编代码

*;用STC8系列测试I/O 直接驱动段码LCD(6个8字LCD, 1/4 Dutys, 1/3 bias)。
;上电后显示一个时间(时分秒)。*

```

;*****
P0M1      DATA      0x93
P0M0      DATA      0x94
P1M1      DATA      0x91
P1M0      DATA      0x92
P2M1      DATA      0x95
P2M0      DATA      0x96
P3M1      DATA      0xB1
P3M0      DATA      0xB2
P4M1      DATA      0xB3

```

```

P4M0      DATA      0xB4
P5M1      DATA      0xC9
P5M0      DATA      0xC
P6M1      DATA      0xCB
P6M0      DATA      0xCC
P7M1      DATA      0xE1
P7M0      DATA      0xE2
AUXR      DATA      0x8E
INT_CLKO  DATA      0x8F
IE2       DATA      0xAF
P4        DATA      0xC0
T2H      DATA      0xD6
T2L      DATA      0xD7

```

```

;*****

```

```

DIS_BLACK EQU      010H
DIS_      EQU      011H
DIS_A     EQU      00AH
DIS_B     EQU      00BH
DIS_C     EQU      00CH
DIS_D     EQU      00DH
DIS_E     EQU      00EH
DIS_F     EQU      00FH

```

```

B_2ms     BIT      20H.0      ;2ms 信号
B_Second  BIT      20H.1      ;秒信号
cnt_500ms DATA      30H
second    DATA      31H
minute    DATA      32H
hour      DATA      33H
scan_index DATA      34H

```

```

LCD_buff  DATA      40H      ;40H~47H

```

```

;*****

```

```

ORG      0000H
LJMP     F_Main

ORG      000BH
LJMP     F_Timer0_Interrupt

```

```

;*****

```

```

F_Main:
ORG      0100H

CLR      A
MOV      P3M1, A      ;设置为准双向口
MOV      P3M0, A
MOV      P5M1, A      ;设置为准双向口
MOV      P5M0, A

MOV      P1M1, #0      ;segment 设置为推挽输出
MOV      P1M0, #0ffh
ANL      P2M1, #NOT 0f0h ;segment 设置为推挽输出
ORL      P2M0, #0f0h
ORL      P2M1, #00fH    ;全部COM 输出高阻, COM 为中点电压
ANL      P2M0, #0f0H
MOV      SP, #0D0H
MOV      PSW, #0
USING   0      ;选择第0 组 R0~R7

```

```

;*****
MOV      R2, #8
MOV      R0, #LCD_buff
L_ClearLcdRam:
MOV      @R0, #0
INC      R0
DJNZ    R2, L_ClearLcdRam

LCALL   F_Timer0_init
SETB    EA

;      ORL      LCD_buff, #020H      ;显示时分间隔:
;      ORL      LCD_buff, #002H      ;显示分秒间隔:

MOV      hour, #12
MOV      minute, #00
MOV      second, #00
LCALL   F_LoadRTC      ;显示时间

;*****
L_Main_Loop:
JNB      B_2ms, L_Main_Loop      ;2ms 节拍到
CLR      B_2ms

INC      cnt_500ms
MOV      A, cnt_500ms
CJNE    A, #250, L_Main_Loop
;500ms 到

MOV      cnt_500ms, #0;

XRL      LCD_buff, #020H      ;闪烁时分间隔:
XRL      LCD_buff, #002H      ;闪烁分秒间隔:

CPL      B_Second
JNB      B_Second, L_Main_Loop

INC      second
MOV      A, second
CJNE    A, #60, L_Main_Load
MOV      second, #0      ;1 分钟到
INC      minute
MOV      A, minute
CJNE    A, #60, L_Main_Load
MOV      minute, #0;
INC      hour
MOV      A, hour
CJNE    A, #24, L_Main_Load
MOV      hour, #0      ;24 小时到

L_Main_Load:
LCALL   F_LoadRTC      ;显示时间
LJMP    L_Main_Loop

;*****
F_Timer0_init:
CLR      TR0      ; 停止计数
ANL      TMOD, #0f0H
SETB    ET0      ; 允许中断

```

```

ORL      TMOD, #0                ; 工作模式, 0: 16 位自动重装
ANL      INT_CLKO, #NOT 0x01    ; 不输出时钟
ORL      AUXR, #0x80            ; 1T mode
MOV      TH0, #HIGH (-22118)    ; 2ms
MOV      TL0, #LOW (-22118)    ;
SETB     TR0                  ; 开始运行
RET

```

```

F_Timer0_Interrupt:           ;Timer0 1ms 中断函数
PUSH     PSW                  ;PSW 入栈
PUSH     ACC                  ;ACC 入栈
PUSH     AR0
PUSH     AR7
PUSH     DPH
PUSH     DPL

LCALL    F_LCD_scan
SETB     B_2ms

POP      DPL
POP      DPH
POP      AR7
POP      AR0
POP      ACC                  ;ACC 出栈
POP      PSW                  ;PSW 出栈
RETI

```

***** 显示时间 *****

```

F_LoadRTC:
MOV      R6, #1                ;LCD_load(1,hour/10);
MOV      A, hour
MOV      B, #10
DIV      AB
MOV      R7, A
LCALL    F_LCD_load            ;R6 为第几个数字, 为1~6, R7 为要显示的数字

MOV      R6, #2                ;LCD_load(2,hour%10);
MOV      A, hour
MOV      B, #10
DIV      AB
MOV      R7, B
LCALL    F_LCD_load            ;R6 为第几个数字, 为1~6, R7 为要显示的数字

MOV      R6, #3                ;LCD_load(3,minute/10);
MOV      A, minute
MOV      B, #10
DIV      AB
MOV      R7, A
LCALL    F_LCD_load            ;R6 为第几个数字, 为1~6, R7 为要显示的数字

MOV      R6, #4                ;LCD_load(4,minute%10);
MOV      A, minute
MOV      B, #10
DIV      AB
MOV      R7, B
LCALL    F_LCD_load            ;R6 为第几个数字, 为1~6, R7 为要显示的数字

MOV      R6, #5                ;LCD_load(5,second/10);

```

```

MOV      A, second
MOV      B, #10
DIV      AB
MOV      R7, A
LCALL   F_LCD_load      ;R6 为第几个数字, 为1~6, R7 为要显示的数字

MOV      R6, #6          ;LCD_load(6,second%10);
MOV      A, second
MOV      B, #10
DIV      AB
MOV      R7, B
LCALL   F_LCD_load      ;R6 为第几个数字, 为1~6, R7 为要显示的数字

RET

;*****
T_COM:
DB       008H, 004H, 002H, 001H

F_LCD_scan:
MOV      A, scan_index      ;j = scan_index >> 1;
CLR      C
RRC      A
MOV      R7, A              ;R7 = j
ADD      A, #LCD_buff
MOV      R0, A              ;R0 = LCD_buff[j]
ORL      P2M1, #00fH        ;全部COM 输出高阻, COM 为中点电压
ANL      P2M0, #0f0H

MOV      A, scan_index
JNB      ACC.0, L_LCD_Scan2 ;if(scan_index & 1) //反相扫描
MOV      A, @R0              ;P1 = ~LCD_buff[j];
CPL      A
MOV      P1, A
MOV      A, R0              ;P2 = ~(LCD_buff[j/4] & 0xf0);
ADD      A, #4
MOV      R0, A
MOV      A, @R0
ANL      A, #0f0H
CPL      A
MOV      P2, A
SJMP    L_LCD_Scan3

L_LCD_Scan2:                ;正相扫描
MOV      A, @R0              ;P1 = LCD_buff[j];
MOV      P1, A
MOV      A, R0              ;P2 = (LCD_buff[j/4] & 0xf0);
ADD      A, #4
MOV      R0, A
MOV      A, @R0
ANL      A, #0f0H
MOV      P2, A

L_LCD_Scan3:
MOV      DPTR, #T_COM        ;某个COM 设置为推挽输出
MOV      A, R7
MOVC    A, @A+DPTR
ORL      P2M0, A
CPL      A

```



```

ANL      P2M1, A

INC      scan_index      ;if(++scan_index == 8) scan_index = 0;
MOV      A, scan_index
CJNE    A, #8, L_QuitLcdScan
MOV      scan_index, #0

```

L_QuitLcdScan:

```
RET
```

```
***** 标准字库 *****
```

T_Display:

```

;          0   1   2   3   4   5   6   7   8   9   A   B   C   D   E   F
DB      03FH,006H,05BH,04FH,066H,06DH,07DH,007H,07FH,06FH,077H,07CH,039H,05EH,079H,071H
;          black -
DB      000H,040H

```

```
***** 对第1~6 数字装载显示函数 算法简单 *****
```

F_LCD_load:

```

;R6 为第几个数字, 为1~6, R7 为要显示的数字
MOV      DPTR, #T_Display      ;i = t_display[dat];
MOV      A, R7
MOVC    A, @A+DPTR
MOV      B, A      ;要显示的数字

MOV      A, R6
CJNE    A, #1, L_NotLoadChar1
MOV      R0, #LCD_buff
MOV      A, @R0
MOV      C, B.3      ;D
MOV      ACC.6, C
MOV      @R0, A

INC      R0
MOV      A, @R0
MOV      C, B.2      ;C
MOV      ACC.6, C
MOV      C, B.4      ;E
MOV      ACC.7, C
MOV      @R0, A

INC      R0
MOV      A, @R0
MOV      C, B.1      ;B
MOV      ACC.6, C
MOV      C, B.6      ;G
MOV      ACC.7, C
MOV      @R0, A

INC      R0
MOV      A, @R0
MOV      C, B.0      ;A
MOV      ACC.6, C
MOV      C, B.5      ;F
MOV      ACC.7, C
MOV      @R0, A
RET

```

L_NotLoadChar1:

```
CJNE    A, #2, L_NotLoadChar2
```

```

MOV      R0,#LCD_buff
MOV      A, @R0
MOV      C, B.3                ;D
MOV      ACC.4, C
MOV      @R0, A

```

```

INC      R0
MOV      A, @R0
MOV      C, B.2                ;C
MOV      ACC.4, C
MOV      C, B.4                ;E
MOV      ACC.5, C
MOV      @R0, A

```

```

INC      R0
MOV      A, @R0
MOV      C, B.1                ;B
MOV      ACC.4, C
MOV      C, B.6                ;G
MOV      ACC.5, C
MOV      @R0, A

```

```

INC      R0
MOV      A, @R0
MOV      C, B.0                ;A
MOV      ACC.4, C
MOV      C, B.5                ;F
MOV      ACC.5, C
MOV      @R0, A
RET

```

L_NotLoadChar2:

```

CJNE    A, #3, L_NotLoadChar3
MOV      R0,#LCD_buff
MOV      A, @R0
MOV      C, B.3                ;D
MOV      ACC.2, C
MOV      @R0, A

```

```

INC      R0
MOV      A, @R0
MOV      C, B.2                ;C
MOV      ACC.2, C
MOV      C, B.4                ;E
MOV      ACC.3, C
MOV      @R0, A

```

```

INC      R0
MOV      A, @R0
MOV      C, B.1                ;B
MOV      ACC.2, C
MOV      C, B.6                ;G
MOV      ACC.3, C
MOV      @R0, A

```

```

INC      R0
MOV      A, @R0
MOV      C, B.0                ;A
MOV      ACC.2, C

```

```

MOV      C, B.5                ;F
MOV      ACC.3, C
MOV      @R0, A
RET

```

L_NotLoadChar3:

```

CJNE    A, #4, L_NotLoadChar4
MOV      R0, #LCD_buff
MOV      A, @R0
MOV      C, B.3                ;D
MOV      ACC.0, C
MOV      @R0, A

```

```

INC      R0
MOV      A, @R0
MOV      C, B.2                ;C
MOV      ACC.0, C
MOV      C, B.4                ;E
MOV      ACC.1, C
MOV      @R0, A

```

```

INC      R0
MOV      A, @R0
MOV      C, B.1                ;B
MOV      ACC.0, C
MOV      C, B.6                ;G
MOV      ACC.1, C
MOV      @R0, A

```

```

INC      R0
MOV      A, @R0
MOV      C, B.0                ;A
MOV      ACC.0, C
MOV      C, B.5                ;F
MOV      ACC.1, C
MOV      @R0, A
RET

```

L_NotLoadChar4:

```

CJNE    A, #5, L_NotLoadChar5
MOV      R0, #LCD_buff+4
MOV      A, @R0
MOV      C, B.3                ;D
MOV      ACC.6, C
MOV      @R0, A

```

```

INC      R0
MOV      A, @R0
MOV      C, B.2                ;C
MOV      ACC.6, C
MOV      C, B.4                ;E
MOV      ACC.7, C
MOV      @R0, A

```

```

INC      R0
MOV      A, @R0
MOV      C, B.1                ;B
MOV      ACC.6, C
MOV      C, B.6                ;G

```

```

MOV     ACC.7, C
MOV     @R0, A

INC     R0
MOV     A, @R0
MOV     C, B.0           ;A
MOV     ACC.6, C
MOV     C, B.5           ;F
MOV     ACC.7, C
MOV     @R0, A
RET

```

L_NotLoadChar5:

```

CJNE   A, #6, L_NotLoadChar6
MOV     R0, #LCD_buff+4
MOV     A, @R0
MOV     C, B.3           ;D
MOV     ACC.4, C
MOV     @R0, A

INC     R0
MOV     A, @R0
MOV     C, B.2           ;C
MOV     ACC.4, C
MOV     C, B.4           ;E
MOV     ACC.5, C
MOV     @R0, A

INC     R0
MOV     A, @R0
MOV     C, B.1           ;B
MOV     ACC.4, C
MOV     C, B.6           ;G
MOV     ACC.5, C
MOV     @R0, A

INC     R0
MOV     A, @R0
MOV     C, B.0           ;A
MOV     ACC.4, C
MOV     C, B.5           ;F
MOV     ACC.5, C
MOV     @R0, A
RET

```

L_NotLoadChar6:

```
RET
```

E**N****D****C 语言代码**

```
***** 功能说明 *****
```

用 STC15 系列测试 I/O 直接驱动段码 LCD(6 个 8 字 LCD, 1/4 Dutys, 1/3 bias)。

上电后显示一个时间(时分秒)。

P3.2 对地接一个开关,用来进入睡眠或唤醒

```
*****
```

```
#include "reg51.h"
```

```
#include "intrins.h"
```

```
typedef unsigned char    u8;
typedef unsigned int     u16;
typedef unsigned long    u32;
```

```
sfr AUXR = 0x8e;
sfr P1M1 = 0x91;
sfr P1M0 = 0x92;
sfr P2M1 = 0x95;
sfr P2M0 = 0x96;
```

```
/****** 本地常量声明******/
```

```
#define MAIN_Fosc          11059200L           //定义主时钟
```

```
#define DIS_BLACK         0x10
#define DIS_              0x11
#define DIS_A             0x0A
#define DIS_B             0x0B
#define DIS_C             0x0C
#define DIS_D             0x0D
#define DIS_E             0x0E
#define DIS_F             0x0F
```

```
#define LCD_SET_DP2      LCD_buff[0] |= 0x08
#define LCD_CLR_DP2     LCD_buff[0] &= ~0x08
#define LCD_FLASH_DP2   LCD_buff[0] ^= 0x08
```

```
#define LCD_SET_DP4      LCD_buff[4] |= 0x80
#define LCD_CLR_DP4     LCD_buff[4] &= ~0x80
#define LCD_FLASH_DP4   LCD_buff[4] ^= 0x80
```

```
#define LCD_SET_2M      LCD_buff[0] |= 0x20
#define LCD_CLR_2M     LCD_buff[0] &= ~0x20
#define LCD_FLASH_2M   LCD_buff[0] ^= 0x20
```

```
#define LCD_SET_4M      LCD_buff[0] |= 0x02
#define LCD_CLR_4M     LCD_buff[0] &= ~0x02
#define LCD_FLASH_4M   LCD_buff[0] ^= 0x02
```

```
#define LCD_SET_DP5      LCD_buff[4] |= 0x20
#define LCD_CLR_DP5     LCD_buff[4] &= ~0x20
#define LCD_FLASH_DP5   LCD_buff[4] ^= 0x20
```

```
#define P1n_standard(bitn)  P1M1 &= ~(bitn), P1M0 &= ~(bitn)
#define P1n_push_pull(bitn) P1M1 &= ~(bitn), P1M0 |= (bitn)
#define P1n_pure_input(bitn) P1M1 |= (bitn), P1M0 &= ~(bitn)
#define P1n_open_drain(bitn) P1M1 |= (bitn), P1M0 |= (bitn)
```

```
#define P2n_standard(bitn)  P2M1 &= ~(bitn), P2M0 &= ~(bitn)
#define P2n_push_pull(bitn) P2M1 &= ~(bitn), P2M0 |= (bitn)
#define P2n_pure_input(bitn) P2M1 |= (bitn), P2M0 &= ~(bitn)
#define P2n_open_drain(bitn) P2M1 |= (bitn), P2M0 |= (bitn)
```

```
/****** 本地变量声明******/
```

```
u8 cnt_500ms;
u8 second,minute,hour;
bit B_Second;
bit B_2ms;
u8 LCD_buff[8];
```

u8 scan_index;

****** 本地函数声明******

```
void LCD_load(u8 n,u8 dat);
void LCD_scan(void);
void LoadRTC(void);
void delay_ms(u8 ms);
```

****** 主函数******

```
void main(void)
{
    u8 i;

    AUXR = 0x80;
    TMOD = 0x00;
    TL0 = (65536 - (MAIN_Fosc / 500));
    TH0 = (65536 - (MAIN_Fosc / 500)) >> 8;
    TR0 = 1;
    ET0 = 1;
    EA = 1;

    //初始化LCD 显存
    for(i=0; i<8; i++) LCD_buff[i] = 0;
    P2n_push_pull(0xf0);
    P1n_push_pull(0xff); //segment 设置为推挽输出

    LCD_SET_2M; //显示时分间隔:
    LCD_SET_4M; //显示分秒间隔:
    LoadRTC(); //显示时间

    while (1)
    {
        PCON /= 0x01; //进入空闲模式, 由Timer0 2ms 唤醒退出
        _nop();
        _nop();
        _nop();

        if(B_2ms) //2ms 节拍到
        {
            B_2ms = 0;

            if(++cnt_500ms >= 250) //500ms 到
            {
                cnt_500ms = 0;
                // LCD_FLASH_2M; //闪烁时分间隔:
                // LCD_FLASH_4M; //闪烁分秒间隔:

                B_Second = ~B_Second;
                if(B_Second)
                {
                    if(++second >= 60) //1 分钟到
                    {
                        second = 0;
                        if(++minute >= 60) //1 小时到
                        {
                            minute = 0;
                            if(++hour >= 24) hour = 0; //24 小时到
                        }
                    }
                }
            }
        }
    }
}
```

```

        LoadRTC();           //显示时间
    }
}

if(!INT0)                   //键按下, 准备睡眠
{
    LCD_CLR_2M;             //显示时分间隔:
    LCD_CLR_4M;             //显示分秒间隔:
    LCD_load(1,DIS_BLACK);
    LCD_load(2,DIS_BLACK);
    LCD_load(3,0);
    LCD_load(4,0x0F);
    LCD_load(5,0x0F);
    LCD_load(6,DIS_BLACK);

    while(!INT0) delay_ms(10); //等待释放按键
    delay_ms(50);
    while(!INT0) delay_ms(10); //再次等待释放按键

    TR0 = 0;                //关闭定时器
    IE0 = 0;                //外中断0 标志位
    EX0 = 1;                //INT0 Enable
    IT0 = 1;                //INT0 下降沿中断

    P1n_push_pull(0xff);   //com 和seg 全部输出 0
    P2n_push_pull(0xff);
    P1 = 0;
    P2 = 0;

    PCON |= 0x02;          //Sleep
    _nop();
    _nop();
    _nop();

    LCD_SET_2M;             //显示时分间隔:
    LCD_SET_4M;             //显示分秒间隔:
    LoadRTC();             //显示时间
    TR0 = 1;                //打开定时器
    while(!INT0) delay_ms(10); //等待释放按键
    delay_ms(50);
    while(!INT0) delay_ms(10); //再次等待释放按键
}
}
}

/***** 延时函数 *****/
void delay_ms(u8 ms)
{
    unsigned int i;
    do{
        i = MAIN_Fosc / 13000;
        while(--i);         //14T per loop
    }while(--ms);
}

/***** Timer0 中断函数 *****/
void timer0_int (void) interrupt 1
{

```

```

    LCD_scan();
    B_2ms = 1;
}

/***** INT0 中断函数 *****/
void INT0_int (void) interrupt 0
{
    EX0 = 0;
    IE0 = 0;
}

/***** LCD 段码扫描函数 *****/
void LCD_scan(void) //5us @22.1184MHZ
{
    u8 code T_COM[4]={0x08,0x04,0x02,0x01};
    u8 j;

    j = scan_index >> 1;
    P2n_pure_input(0x0f); //全部COM 输出高阻, COM 为 midpoint 电压
    if(scan_index & 1) //反相扫描
    {
        P1 = ~LCD_buff[j];
        P2 = ~(LCD_buff[j/4] & 0xf0);
    }
    else //正相扫描
    {
        P1 = LCD_buff[j];
        P2 = LCD_buff[j/4] & 0xf0;
    }
    P2n_push_pull(T_COM[j]); //某个COM 设置为推挽输出
    if(++scan_index >= 8) scan_index = 0;
}

/***** 对第1~6 数字装载显示函数 *****/
void LCD_load(u8 n, u8 dat) //n 为第几个数字, dat 为要显示的数字
{
    u8 code t_display[]={ //标准字库
        // 0 1 2 3 4 5 6 7 8 9 A B C D E F
        0x3F,0x06,0x5B,0x4F,0x66,0x6D,0x7D,0x07,0x7F,0x6F,0x77,0x7C,0x39,0x5E,0x79,0x71,
        //black -
        0x00,0x40
    };
    u8 code T_LCD_mask[4] = {~0xc0,~0x30,~0x0c,~0x03};
    u8 code T_LCD_mask4[4] = {~0x40,~0x10,~0x04,~0x01};
    u8 i,k;
    u8 *p;

    if((n == 0) || (n > 6)) return;
    i = t_display[dat];

    if(n <= 4) //1~4
    {
        n--;
        p = LCD_buff;
    }
    else
    {
        n = n - 5;
        p = &LCD_buff[4];
    }
}

```



```
    }

    k = 0;
    if(i & 0x08) k /= 0x40;           //D
    *p = (*p & T_LCD_mask4[n]) | (k>>2*n);
    p++;

    k = 0;
    if(i & 0x04) k /= 0x40;           //C
    if(i & 0x10) k /= 0x80;           //E
    *p = (*p & T_LCD_mask[n]) | (k>>2*n);
    p++;

    k = 0;
    if(i & 0x02) k /= 0x40;           //B
    if(i & 0x40) k /= 0x80;           //G
    *p = (*p & T_LCD_mask[n]) | (k>>2*n);
    p++;

    k = 0;
    if(i & 0x01) k /= 0x40;           //A
    if(i & 0x20) k /= 0x80;           //F
    *p = (*p & T_LCD_mask[n]) | (k>>2*n);
}

/*****显示时间 *****/
void LoadRTC(void)
{
    LCD_load(1, hour/10);
    LCD_load(2, hour%10);
    LCD_load(3, minute/10);
    LCD_load(4, minute%10);
    LCD_load(5, second/10);
    LCD_load(6, second%10);
}
```

10 指令系统

助记符	指令说明	字节	时钟
ADD A,Rn	寄存器内容加到累加器	1	1
ADD A,direct	直接地址单元的数据加到累加器	2	1
ADD A,@Ri	间接地址单元的数据加到累加器	1	1
ADD A,#data	立即数加到累加器	2	1
ADDC A,Rn	寄存器带进位加到累加器	1	1
ADDC A,direct	直接地址单元的数据带进位加到累加器	2	1
ADDC A,@Ri	间接地址单元的数据带进位加到累加器	1	1
ADDC A,#data	立即数带进位加到累加器	2	1
SUBB A,Rn	累加器带借位减寄存器内容	1	1
SUBB A,direct	累加器带借位减直接地址单元的内容	2	1
SUBB A,@Ri	累加器带借位减间接地址单元的内容	1	1
SUBB A,#data	累加器带借位减立即数	2	1
INC A	累加器加1	1	1
INC Rn	寄存器加1	1	1
INC direct	直接地址单元加1	2	1
INC @Ri	间接地址单元加1	1	1
DEC A	累加器减1	1	1
DEC Rn	寄存器减1	1	1
DEC direct	直接地址单元减1	2	1
DEC @Ri	间接地址单元减1	1	1
INC DPTR	地址寄存器DPTR加1	1	1
MUL AB	A乘以B, B存放高字节, A存放低字节	1	2
DIV AB	A除以B, B存放余数, A存放商	1	6
DA A	累加器十进制调整	1	3
ANL A,Rn	累加器与寄存器相与	1	1
ANL A,direct	累加器与直接地址单元相与	2	1
ANL A,@Ri	累加器与间接地址单元相与	1	1
ANL A,#data	累加器与立即数相与	2	1
ANL direct,A	直接地址单元与累加器相与	2	1
ANL direct,#data	直接地址单元与立即数相与	3	1
ORL A,Rn	累加器与寄存器相或	1	1
ORL A,direct	累加器与直接地址单元相或	2	1
ORL A,@Ri	累加器与间接地址单元相或	1	1

ORL	A,#data	累加器与立即数相或	2	1
ORL	direct,A	直接地址单元与累加器相或	2	1
ORL	direct,#data	直接地址单元与立即数相或	3	1
XRL	A,Rn	累加器与寄存器相异或	1	1
XRL	A,direct	累加器与直接地址单元相异或	2	1
XRL	A,@Ri	累加器与间接地址单元相异或	1	1
XRL	A,#data	累加器与立即数相异或	2	1
XRL	direct,A	直接地址单元与累加器相异或	2	1
XRL	direct,#data	直接地址单元与立即数相异或	3	1
CLR	A	累加器清0	1	1
CPL	A	累加器取反	1	1
RL	A	累加器循环左移	1	1
RLC	A	累加器带进位循环左移	1	1
RR	A	累加器循环右移	1	1
RRC	A	累加器带进位循环右移	1	1
SWAP	A	累加器高低半字节交换	1	1
CLR	C	清零进位位	1	1
CLR	bit	清0直接地址位	2	1
SETB	C	置1进位位	1	1
SETB	bit	置1直接地址位	2	1
CPL	C	进位位求反	1	1
CPL	bit	直接地址位求反	2	1
ANL	C,bit	进位位和直接地址位相与	2	1
ANL	C,/bit	进位位和直接地址位的反码相与	2	1
ORL	C,bit	进位位和直接地址位相或	2	1
ORL	C,/bit	进位位和直接地址位的反码相或	2	1
MOV	C,bit	直接地址位送入进位位	2	1
MOV	bit,C	进位位送入直接地址位	2	1
MOV	A,Rn	寄存器内容送入累加器	1	1
MOV	A,direct	直接地址单元中的数据送入累加器	2	1
MOV	A,@Ri	间接地址中的数据送入累加器	1	1
MOV	A,#data	立即数送入累加器	2	1
MOV	Rn,A	累加器内容送入寄存器	1	1
MOV	Rn,direct	直接地址单元中的数据送入寄存器	2	1
MOV	Rn,#data	立即数送入寄存器	2	1
MOV	direct,A	累加器内容送入直接地址单元	2	1
MOV	direct,Rn	寄存器内容送入直接地址单元	2	1

MOV	direct,direct	直接地址单元中的数据送入另一个直接地址单元	3	1
MOV	direct,@Ri	间接地址中的数据送入直接地址单元	2	1
MOV	direct,#data	立即数送入直接地址单元	3	1
MOV	@Ri,A	累加器内容送间接地址单元	1	1
MOV	@Ri,direct	直接地址单元数据送入间接地址单元	2	1
MOV	@Ri,#data	立即数送入间接地址单元	2	1
MOV	DPTR,#data16	16位立即数送入数据指针	3	1
MOVC	A,@A+DPTR	以DPTR为基地址变址寻址单元中的数据送入累加器	1	4
MOVC	A,@A+PC	以PC为基地址变址寻址单元中的数据送入累加器	1	3
MOVX	A,@Ri	扩展地址(8位地址)的内容送入累加器A中	1	3 ^[1]
MOVX	A,@DPTR	扩展RAM(16位地址)的内容送入累加器A中	1	2 ^[1]
MOVX	@Ri,A	将累加器A的内容送入扩展RAM(8位地址)中	1	3 ^[1]
MOVX	@DPTR,A	将累加器A的内容送入扩展RAM(16位地址)中	1	2 ^[1]
PUSH	direct	直接地址单元中的数据压入堆栈	2	1
POP	direct	栈底数据弹出送入直接地址单元	2	1
XCH	A,Rn	寄存器与累加器交换	1	1
XCH	A,direct	直接地址单元与累加器交换	2	1
XCH	A,@Ri	间接地址与累加器交换	1	1
XCHD	A,@Ri	间接地址的低半字节与累加器交换	1	1
ACALL	addr11	短调用子程序	2	3
LCALL	addr16	长调用子程序	3	3
RET		子程序返回	1	3
RETI		中断返回	1	3
AJMP	addr11	短跳转	2	3
LJMP	addr16	长跳转	3	3
SJMP	rel	相对跳转	2	3
JMP	@A+DPTR	相对于DPTR的间接跳转	1	4
JZ	rel	累加器为零跳转	2	1/3 ^[2]
JNZ	rel	累加器非零跳转	2	1/3 ^[2]
JC	rel	进位位为1跳转	2	1/3 ^[2]
JNC	rel	进位位为0跳转	2	1/3 ^[2]
JB	bit,rel	直接地址位为1则跳转	3	1/3 ^[2]
JNB	bit,rel	直接地址位为0则跳转	3	1/3 ^[2]
JBC	bit,rel	直接地址位为1则跳转,该位清0	3	1/3 ^[2]
CJNE	A,direct,rel	累加器与直接地址单元不相等跳转	3	2/3 ^[3]
CJNE	A,#data,rel	累加器与立即数不相等跳转	3	1/3 ^[2]
CJNE	Rn,#data,rel	寄存器与立即数不相等跳转	3	2/3 ^[3]

CJNE	@Ri,#data,rel	间接地址单元与立即数不相等跳转	3	2/3 ^[3]
DJNZ	Rn,rel	寄存器减1后非零跳转	2	2/3 ^[3]
DJNZ	direct,rel	直接地址单元减1后非零跳转	3	2/3 ^[3]
NOP		空操作	1	1

^[1]:访问外部扩展 RAM 时,指令的执行周期与寄存器 BUS_SPEED 中的 SPEED[2:0]位有关

^[2]:对于条件跳转语句的执行时间会依据条件是否满足而不同。当条件不满足时,不会发生跳转而继续执行下一条指令,此时条件跳转语句的执行时间为 1 个时钟;当条件满足时,则会发生跳转,此时条件跳转语句的执行时间为 3 个时钟。

^[3]:对于条件跳转语句的执行时间会依据条件是否满足而不同。当条件不满足时,不会发生跳转而继续执行下一条指令,此时条件跳转语句的执行时间为 2 个时钟;当条件满足时,则会发生跳转,此时条件跳转语句的执行时间为 3 个时钟。

STC MCU

11 中断系统

(C 语言程序中使用中断号大于 31 的中断时, 在 Keil 中编译会报错, 解决办法请参考附录)

中断系统是为使 CPU 具有对外界紧急事件的实时处理能力而设置的。

当中央处理机 CPU 正在处理某件事的时候外界发生了紧急事件请求, 要求 CPU 暂停当前的工作, 转而去处理这个紧急事件, 处理完以后, 再回到原来被中断的地方, 继续原来的工作, 这样的过程称为中断。实现这种功能的部件称为中断系统, 请示 CPU 中断的请求源称为中断源。微型机的中断系统一般允许多个中断源, 当几个中断源同时向 CPU 请求中断, 要求为它服务的时候, 这就存在 CPU 优先响应哪一个中断源请求的问题。通常根据中断源的轻重缓急排队, 优先处理最紧急事件的中断请求源, 即规定每一个中断源有一个优先级别。CPU 总是先响应优先级别最高的中断请求。

当 CPU 正在处理一个中断源请求的时候 (执行相应的中断服务程序), 发生了另外一个优先级比它还高的中断源请求。如果 CPU 能够暂停对原来中断源的服务程序, 转而去处理优先级更高的中断请求源, 处理完以后, 再回到原低级中断服务程序, 这样的过程称为中断嵌套。这样的中断系统称为多级中断系统, 没有中断嵌套功能的中断系统称为单级中断系统。

用户可以用关总中断允许位 (EA/IE.7) 或相应中断的允许位屏蔽相应的中断请求, 也可以用打开相应的中断允许位来使 CPU 响应相应的中断申请, 每一个中断源可以用软件独立地控制为开中断或关中断状态, 部分中断的优先级别均可用软件设置。高优先级的中断请求可以打断低优先级的中断, 反之, 低优先级的中断请求不可以打断高优先级的中断。当两个相同优先级的中断同时产生时, 将由查询次序来决定系统先响应哪个中断。

11.1 STC8A8K64D4 系列中断源

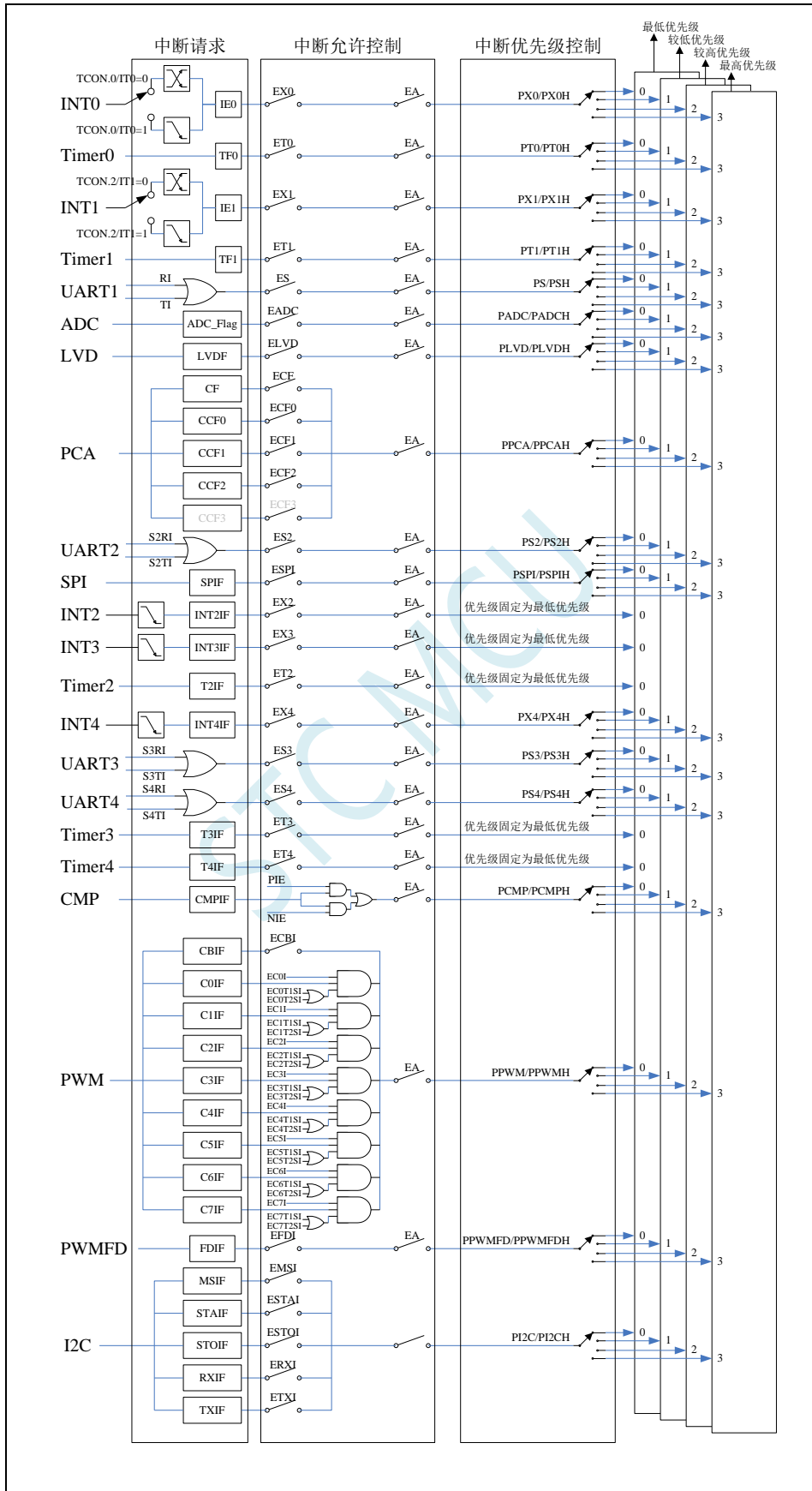
下表中 √ 表示对应的系列有相应的中断源

中断源	STC8A8K64S4系列
外部中断 0 中断 (INT0) 支持下降沿和边沿中断	√
定时器 0 中断 (Timer0)	√
外部中断 1 中断 (INT1) 支持下降沿和边沿中断	√
定时器 1 中断 (Timer1)	√
串口 1 中断 (UART1)	√
模数转换中断 (ADC)	√
低压检测中断 (LVD)	√
捕获中断 (CCP/PCA/PWM) 支持下降沿、上升沿和边沿中断	√
串口 2 中断 (UART2)	√
串行外设接口中断 (SPI)	√
外部中断 2 中断 (INT2) 支持下降沿中断	√
外部中断 3 中断 (INT3)	√

支持下降沿中断	
定时器 2 中断 (Timer2)	√
外部中断 4 中断 (INT4)	√
串口 3 中断 (UART3)	√
串口 4 中断 (UART4)	√
定时器 3 中断 (Timer3)	√
定时器 4 中断 (Timer4)	√
比较器中断 (CMP)	√
增强型 PWM 中断	√
PWM 异常检测中断	√
I2C 总线中断	√
P0 口中断 支持下降沿、上升沿、高电平和低电平中断	√
P1 口中断 支持下降沿、上升沿、高电平和低电平中断	√
P2 口中断 支持下降沿、上升沿、高电平和低电平中断	√
P3 口中断 支持下降沿、上升沿、高电平和低电平中断	√
P4 口中断 支持下降沿、上升沿、高电平和低电平中断	√
P5 口中断 支持下降沿、上升沿、高电平和低电平中断	√
P6 口中断 支持下降沿、上升沿、高电平和低电平中断	√
P7 口中断 支持下降沿、上升沿、高电平和低电平中断	√
BMM_M2M 中断	√
BMM_ADC 中断	√
BMM_SPI 中断	√
BMM_UR1T 中断	√
BMM_UR1R 中断	√
BMM_UR2T 中断	√
BMM_UR2R 中断	√
BMM_UR3T 中断	√
BMM_UR3R 中断	√
BMM_UR4T 中断	√
BMM_UR4R 中断	√
BMM_LCM 中断	√
LCM 中断	√

STC MCU

11.2 STC8A8K64D4 中断结构图



11.3 STC8A8K64D4 系列中断列表

中断源	中断向量	次序	优先级设置	优先级	中断请求位	中断允许位
INT0	0003H	0	PX0PX0H	0/1/2/3	IE0	EX0
Timer0	000BH	1	PT0,PT0H	0/1/2/3	TF0	ET0
INT1	0013H	2	PX1,PX1H	0/1/2/3	IE1	EX1
Timer1	001BH	3	PT1,PT1H	0/1/2/3	TF1	ET1
UART1	0023H	4	PS,PSH	0/1/2/3	RI TI	ES
ADC	002BH	5	PADC,PADCH	0/1/2/3	ADC_FLAG	EADC
LVD	0033H	6	PLVD,PLVDH	0/1/2/3	LVDF	ELVD
PCA	003BH	7	PPCA,PPCAH	0/1/2/3	CF	ECF
					CCF0	ECCF0
					CCF1	ECCF1
					CCF2	ECCF2
					CCF3	ECCF3
UART2	0043H	8	PS2,PS2H	0/1/2/3	S2RI S2TI	ES2
SPI	004BH	9	PSPI,PSPIH	0/1/2/3	SPIF	ESPI
INT2	0053H	10		0	INT2IF	EX2
INT3	005BH	11		0	INT3IF	EX3
Timer2	0063H	12		0	T2IF	ET2
INT4	0083H	16	PX4,PX4H	0/1/2/3	INT4IF	EX4
UART3	008BH	17	PS3,PS3H	0/1/2/3	S3RI S3TI	ES3
UART4	0093H	18	PS4,PS4H	0/1/2/3	S4RI S4TI	ES4
Timer3	009BH	19		0	T3IF	ET3
Timer4	00A3H	20		0	T4IF	ET4
CMP	00ABH	21	PCMP,PCMPH	0/1/2/3	CMPIF	PIE NIE

中断源	中断向量	次序	优先级设置	优先级	中断请求位	中断允许位
PWM	00B3H	22	PPWM,PPWMH	0/1/2/3	CBIF	ECBI
					C0IF	EC0I && EC0T1SI
						EC0I && EC0T2SI
					C1IF	EC1I && EC1T1SI
						EC1I && EC1T2SI
					C2IF	EC2I && EC2T1SI
						EC2I && EC2T2SI
					C3IF	EC3I && EC3T1SI
						EC3I && EC3T2SI
					C4IF	EC4I && EC4T1SI
EC4I && EC4T2SI						
C5IF	EC5I && EC5T1SI					
	EC5I && EC5T2SI					
C6IF	EC6I && EC6T1SI					
	EC6I && EC6T2SI					
C7IF	EC7I && EC7T1SI					
	EC7I && EC7T2SI					
PWMFD	00BBH	23	PPWMFD,PPWMFDH	0/1/2/3	FDIF	EFDI
I2C	00C3H	24	PI2C,PI2CH	0/1/2/3	MSIF	EMSI
					STAIF	ESTAI
					RXIF	ERXI
					TXIF	ETXI
					STOIF	ESTOI
P0 中断	012BH	37	P0IP,P0IPH	0/1/2/3	P0INTF	P0INTE
P1 中断	0133H	38	P1IP,P1IPH	0/1/2/3	P1INTF	P1INTE
P2 中断	013BH	39	P2IP,P2IPH	0/1/2/3	P2INTF	P2INTE
P3 中断	0143H	40	P3IP,P3IPH	0/1/2/3	P3INTF	P3INTE
P4 中断	014BH	41	P4IP,P4IPH	0/1/2/3	P4INTF	P4INTE
P5 中断	0153H	42	P5IP,P5IPH	0/1/2/3	P5INTF	P5INTE
P6 中断	015BH	43	P6IP,P6IPH	0/1/2/3	P6INTF	P6INTE
P7 中断	0163H	44	P7IP,P7IPH	0/1/2/3	P7INTF	P7INTE
BMM_M2M 中断	017BH	47	M2MIP[1:0]	0/1/2/3	M2MIF	M2MIE
BMM_ADC 中断	0183H	48	ADCIP[1:0]	0/1/2/3	ADCIF	ADCIE
BMM_SPI 中断	018BH	49	SPIIP[1:0]	0/1/2/3	SPIIF	SPIIE

BMM_UR1T 中断	0193H	50	UR1TIP[1:0]	0/1/2/3	UR1TIF	UR1TIE
BMM_UR1R 中断	019BH	51	UR1RIP[1:0]	0/1/2/3	UR1RIF	UR1RIE
BMM_UR2T 中断	01A3H	52	UR2TIP[1:0]	0/1/2/3	UR2TIF	UR2TIE
BMM_UR2R 中断	01ABH	53	UR2RIP[1:0]	0/1/2/3	UR2RIF	UR2RIE
BMM_UR3T 中断	01B3H	54	UR3TIP[1:0]	0/1/2/3	UR3TIF	UR3TIE
BMM_UR3R 中断	01BBH	55	UR3RIP[1:0]	0/1/2/3	UR3RIF	UR3RIE
BMM_UR4T 中断	01C3H	56	UR4TIP[1:0]	0/1/2/3	UR4TIF	UR4TIE
BMM_UR4R 中断	01CBH	57	UR4RIP[1:0]	0/1/2/3	UR4RIF	UR3RIE
BMM_LCM 中断	01D3H	58	LCMIP[1:0]	0/1/2/3	LCMIF	LCMIE
LCM 中断	01DBH	59	LCMIFIP[1:0]	0/1/2/3	LCMIFIF	LCMIFIE

在 C 语言中声明中断服务程序

```

void INT0_Routine(void)    interrupt    0;
void TM0_Routine(void)    interrupt    1;
void INT1_Routine(void)   interrupt    2;
void TM1_Routine(void)    interrupt    3;
void UART1_Routine(void)  interrupt    4;
void ADC_Routine(void)    interrupt    5;
void LVD_Routine(void)    interrupt    6;
void PCA_Routine(void)    interrupt    7;
void UART2_Routine(void)  interrupt    8;
void SPI_Routine(void)    interrupt    9;
void INT2_Routine(void)   interrupt   10;
void INT3_Routine(void)   interrupt   11;
void TM2_Routine(void)    interrupt   12;
void INT4_Routine(void)   interrupt   16;
void UART3_Routine(void)  interrupt   17;
void UART4_Routine(void)  interrupt   18;
void TM3_Routine(void)    interrupt   19;
void TM4_Routine(void)    interrupt   20;
void CMP_Routine(void)    interrupt   21;
void PWM_Routine(void)    interrupt   22;
void PWMFD_Routine(void)  interrupt   23;
void I2C_Routine(void)    interrupt   24;

```

中断号超过31的C语言中断服务程序不能直接用interrupt声明，请参考附录的处理方法，汇编语言不受影响

11.4 中断相关寄存器

符号	描述	地址	位地址与符号								复位值
			B7	B6	B5	B4	B3	B2	B1	B0	
IE	中断允许寄存器	A8H	EA	ELVD	EADC	ES	ET1	EX1	ET0	EX0	00x0,0000
IE2	中断允许寄存器 2	AFH	-	ET4	ET3	ES4	ES3	ET2	ESPI	ES2	x000,0000
INTCLKO	中断与时钟输出控制	8FH	-	EX4	EX3	EX2	-	T2CLKO	T1CLKO	T0CLKO	x000,x000
IP	中断优先级控制寄存器	B8H	PPCA	PLVD	PADC	PS	PT1	PX1	PT0	PX0	0000,0000
IPH	高中断优先级控制寄存器	B7H	PPCAH	PLVDH	PADCH	PSH	PT1H	PX1H	PT0H	PX0H	0000,0000
IP2	中断优先级控制寄存器 2	B5H	-	PI2C	PCMP	PX4	PPWMD	PPWM	PSPI	PS2	x000,0000
IP2H	高中断优先级控制寄存器 2	B6H	-	PI2CH	PCMPH	PX4H	PPWMDH	PPWMH	PSPIH	PS2H	x000,0000
IP3	中断优先级控制寄存器 3	DFH	-	-	-	-	-	-	PS4	PS3	xxxx,xx00
IP3H	高中断优先级控制寄存器 3	EEH	-	-	-	-	-	-	PS4H	PS3H	xxxx,xx00
AUXINTIF	扩展外部中断标志寄存器	EFH	-	INT4IF	INT3IF	INT2IF	-	T4IF	T3IF	T2IF	x000,x000
SCON	串口 1 控制寄存器	98H	SM0/FE	SM1	SM2	REN	TB8	RB8	TI	RI	0000,0000
S2CON	串口 2 控制寄存器	9AH	S2SM0	-	S2SM2	S2REN	S2TB8	S2RB8	S2TI	S2RI	0x00,0000
S3CON	串口 3 控制寄存器	ACH	S3SM0	S3ST4	S3SM2	S3REN	S3TB8	S3RB8	S3TI	S3RI	0000,0000
S4CON	串口 4 控制寄存器	84H	S4SM0	S4ST4	S4SM2	S4REN	S4TB8	S4RB8	S4TI	S4RI	0000,0000
PCON	电源控制寄存器	87H	SMOD	SMOD0	LVDF	POF	GF1	GF0	PD	IDL	0011,0000
TCON	定时器控制寄存器	88H	TF1	TR1	TF0	TR0	IE1	IT1	IE0	IT0	0000,0000
SPSTAT	SPI 状态寄存器	CDH	SPIF	WCOL	-	-	-	-	-	-	00xx,xxxx
CCON	PCA 控制寄存器	D8H	CF	CR	-	-	CCF3	CCF2	CCF1	CCF0	00xx,0000
CMOD	PCA 模式寄存器	D9H	CIDL	-	-	-	CPS[2:0]			ECF	0xxx,0000
CCAPM0	PCA 模块 0 控制寄存器	DAH	-	ECOM0	CCAPP0	CCAPN0	MAT0	TOG0	PWM0	ECCF0	x000,0000
CCAPM1	PCA 模块 1 控制寄存器	DBH	-	ECOM1	CCAPP1	CCAPN1	MAT1	TOG1	PWM1	ECCF1	x000,0000
CCAPM2	PCA 模块 2 控制寄存器	DCH	-	ECOM2	CCAPP2	CCAPN2	MAT2	TOG2	PWM2	ECCF2	x000,0000
CMPCR1	比较器控制寄存器 1	E6H	CMPEN	CMPIF	PIE	NIE	-	-	CMPOE	CMPRES	0000,xx00
PWMCFG	增强型 PWM 配置寄存器	F6H	-	-	-	-	PWMCBIF	EPWMCBI	ENPWMTA	PWMCEN	xxxx,0000

符号	描述	地址	位地址与符号								复位值
			B7	B6	B5	B4	B3	B2	B1	B0	
LCMIFCFG	LCM 接口配置寄存器	FE50H	LCMIFIE	-	LCMIFIP[1:0]		LCMIFDPS[1:0]		D16_D8	M68_I80	0x00,0000
LCMIFSTA	LCM 接口状态寄存器	FE53H	-	-	-	-	-	-	-	LCMIFIF	xxxx,xxx0
I2CMSCR	I ² C 主机控制寄存器	FE81H	EMSI	-	-	-	MSCMD[3:0]				0xxx,0000
I2CMSST	I ² C 主机状态寄存器	FE82H	MSBUSY	MSIF	-	-	-	-	MSACKI	MSACKO	00xx,xx00
I2CSLCR	I ² C 从机控制寄存器	FE83H	-	ESTAI	ERXI	ETXI	ESTOI	-	-	SLRST	x000,0xx0
I2CSLST	I ² C 从机状态寄存器	FE84H	SLBUSY	STAIF	RXIF	TXIF	STOIF	TXING	SLACKI	SLACKO	0000,0000
PWMIF	PWM0 中断标志寄存器	FF05H	C7IF	C6IF	C5IF	C4IF	C3IF	C2IF	C1IF	C0IF	0000,0000
PWMFDCR	PWM0 异常检测控制寄存器	FF06H	INVCMP	INVIO	ENFD	FLTFLIO	EFDI	FDCMP	FDIO	FDIF	0000,0000
PWM0CR	PWM0 控制寄存器	FF14H	ENO	INI	-	PWM0PS[1:0]		ENI	ENT2I	ENT1I	00x0,0000
PWM1CR	PWM01 控制寄存器	FF1CH	ENO	INI	-	PWMPS[1:0]		ENI	ENT2I	ENT1I	00x0,0000
PWM2CR	PWM02 控制寄存器	FF24H	ENO	INI	-	PWM2PS[1:0]		ENI	ENT2I	ENT1I	00x0,0000

PWM3CR	PWM03 控制寄存器	FF2CH	ENO	INI	-	PWM3PS[1:0]	ENI	ENT2I	ENT1I	00x0,0000	
PWM4CR	PWM04 控制寄存器	FF34H	ENO	INI	-	PWM4PS[1:0]	ENI	ENT2I	ENT1I	00x0,0000	
PWM5CR	PWM05 控制寄存器	FF3CH	ENO	INI	-	PWM5PS[1:0]	ENI	ENT2I	ENT1I	00x0,0000	
PWM6CR	PWM06 控制寄存器	FF44H	ENO	INI	-	PWM6PS[1:0]	ENI	ENT2I	ENT1I	00x0,0000	
PWM7CR	PWM07 控制寄存器	FF4CH	ENO	INI	-	PWM7PS[1:0]	ENI	ENT2I	ENT1I	00x0,0000	
P0INTE	P0 口中断使能寄存器	FD00H	P07INTE	P06INTE	P05INTE	P04INTE	P03INTE	P02INTE	P01INTE	P00INTE	0000,0000
P1INTE	P1 口中断使能寄存器	FD01H	P17INTE	P16INTE	P15INTE	P14INTE	P13INTE	P12INTE	P11INTE	P10INTE	0000,0000
P2INTE	P2 口中断使能寄存器	FD02H	P27INTE	P26INTE	P25INTE	P24INTE	P23INTE	P22INTE	P21INTE	P20INTE	0000,0000
P3INTE	P3 口中断使能寄存器	FD03H	P37INTE	P36INTE	P35INTE	P34INTE	P33INTE	P32INTE	P31INTE	P30INTE	0000,0000
P4INTE	P4 口中断使能寄存器	FD04H	P47INTE	P46INTE	P45INTE	P44INTE	P43INTE	P42INTE	P41INTE	P40INTE	0000,0000
P5INTE	P5 口中断使能寄存器	FD05H	-	-	P55INTE	P54INTE	P53INTE	P52INTE	P51INTE	P50INTE	xx00,0000
P6INTE	P6 口中断使能寄存器	FD06H	P67INTE	P66INTE	P65INTE	P64INTE	P63INTE	P62INTE	P61INTE	P60INTE	0000,0000
P7INTE	P7 口中断使能寄存器	FD07H	P77INTE	P76INTE	P75INTE	P74INTE	P73INTE	P72INTE	P71INTE	P70INTE	0000,0000
P0INTF	P0 口中断标志寄存器	FD10H	P07INTF	P06INTF	P05INTF	P04INTF	P03INTF	P02INTF	P01INTF	P00INTF	0000,0000
P1INTF	P1 口中断标志寄存器	FD11H	P17INTF	P16INTF	P15INTF	P14INTF	P13INTF	P12INTF	P11INTF	P10INTF	0000,0000
P2INTF	P2 口中断标志寄存器	FD12H	P27INTF	P26INTF	P25INTF	P24INTF	P23INTF	P22INTF	P21INTF	P20INTF	0000,0000
P3INTF	P3 口中断标志寄存器	FD13H	P37INTF	P36INTF	P35INTF	P34INTF	P33INTF	P32INTF	P31INTF	P30INTF	0000,0000
P4INTF	P4 口中断标志寄存器	FD14H	P47INTF	P46INTF	P45INTF	P44INTF	P43INTF	P42INTF	P41INTF	P40INTF	0000,0000
P5INTF	P5 口中断标志寄存器	FD15H	-	-	P55INTF	P54INTF	P53INTF	P52INTF	P51INTF	P50INTF	xx00,0000
P6INTF	P6 口中断标志寄存器	FD16H	P67INTF	P66INTF	P65INTF	P64INTF	P63INTF	P62INTF	P61INTF	P60INTF	0000,0000
P7INTF	P7 口中断标志寄存器	FD17H	P77INTF	P76INTF	P75INTF	P74INTF	P73INTF	P72INTF	P71INTF	P70INTF	0000,0000
CCAPM3	PCA 模块 3 模式控制寄存器	FD54H	-	ECOM3	CCAPP3	CCAPN3	MAT3	TOG3	PWM3	ECCF3	x000,0000
PINIPL	I/O 口中断优先级低寄存器	FD60H	P7IP	P6IP	P5IP	P4IP	P3IP	P2IP	P1IP	P0IP	0000,0000
PINIPH	I/O 口中断优先级高寄存器	FD61H	P7IPH	P6IPH	P5IPH	P4IPH	P3IPH	P2IPH	P1IPH	P0IPH	0000,0000
BMM_M2M_CFG	M2M_BMM 配置寄存器	FA00H	M2MIE	-	TXACO	RXACO	M2MIP[1:0]	M2MPTY[1:0]			0x00,0000
BMM_ADC_CFG	ADC_BMM 配置寄存器	FA10H	ADCIE	-	-	-	ADCMIIP[1:0]	ADCPTY[1:0]			0xxx,0000
BMM_SPL_CFG	SPL_BMM 配置寄存器	FA20H	SPIIE	ACT_TX	ACT_RX	-	SPIIIP[1:0]	SPIPTY[1:0]			000x,0000
BMM_UR1T_CFG	UR1T_BMM 配置寄存器	FA30H	UR1TIE	-	-	-	UR1TIIP[1:0]	UR1TPTY[1:0]			0xxx,0000
BMM_UR1R_CFG	UR1R_BMM 配置寄存器	FA38H	UR1RIE	-	-	-	UR1RIIP[1:0]	UR1RPTY[1:0]			0xxx,0000
BMM_UR2T_CFG	UR2T_BMM 配置寄存器	FA40H	UR2TIE	-	-	-	UR2TIIP[1:0]	UR2TPTY[1:0]			0xxx,0000
BMM_UR2R_CFG	UR2R_BMM 配置寄存器	FA48H	UR2RIE	-	-	-	UR2RIIP[1:0]	UR2RPTY[1:0]			0xxx,0000
BMM_UR3T_CFG	UR3T_BMM 配置寄存器	FA50H	UR3TIE	-	-	-	UR3TIIP[1:0]	UR3TPTY[1:0]			0xxx,0000
BMM_UR3R_CFG	UR3R_BMM 配置寄存器	FA58H	UR3RIE	-	-	-	UR3RIIP[1:0]	UR3RPTY[1:0]			0xxx,0000
BMM_UR4T_CFG	UR4T_BMM 配置寄存器	FA60H	UR4TIE	-	-	-	UR4TIIP[1:0]	UR4TPTY[1:0]			0xxx,0000
BMM_UR4R_CFG	UR4R_BMM 配置寄存器	FA68H	UR4RIE	-	-	-	UR4RIIP[1:0]	UR4RPTY[1:0]			0xxx,0000
BMM_LCM_CFG	LCM_BMM 配置寄存器	FA70H	LCMIE	-	-	-	LCMIIP[1:0]	LCMPPTY[1:0]			0xxx,0000
BMM_M2M_STA	M2M_BMM 状态寄存器	FA02H	-	-	-	-	-	-	M2MIF		xxxx,xxx0
BMM_ADC_STA	ADC_BMM 状态寄存器	FA12H	-	-	-	-	-	-	ADCIF		xxxx,xxx0
BMM_SPL_STA	SPL_BMM 状态寄存器	FA22H	-	-	-	-	TXOVW	RXLOSS	SPIIF		xxxx,x0x0
BMM_UR1T_STA	UR1T_BMM 状态寄存器	FA32H	-	-	-	-	TXOVW	-	UR1TIF		xxxx,x0x0
BMM_UR1R_STA	UR1R_BMM 状态寄存器	FA3AH	-	-	-	-	-	RXLOSS	UR1RIF		xxxx,xx00
BMM_UR2T_STA	UR2T_BMM 状态寄存器	FA42H	-	-	-	-	TXOVW	-	UR2TIF		xxxx,x0x0
BMM_UR2R_STA	UR2R_BMM 状态寄存器	FA4AH	-	-	-	-	-	RXLOSS	UR2RIF		xxxx,xx00
BMM_UR3T_STA	UR3T_BMM 状态寄存器	FA52H	-	-	-	-	TXOVW	-	UR3TIF		xxxx,x0x0

BMM_UR3R_STA	UR3R_BMM 状态寄存器	FA5AH	-	-	-	-	-	-	RXLOSS	UR3RIF	xxxx,xx00
BMM_UR4T_STA	UR4T_BMM 状态寄存器	FA62H	-	-	-	-	-	TXOVW	-	UR4TIF	xxxx,x0x0
BMM_UR4R_STA	UR4R_BMM 状态寄存器	FA6AH	-	-	-	-	-	-	RXLOSS	UR4RIF	xxxx,xx00
BMM_LCM_STA	LCM_BMM 状态寄存器	FA72H	-	-	-	-	-	-	TXOVW	LCMIF	xxxx,xx00

11.4.1 中断使能寄存器（中断允许位）

IE（中断使能寄存器）

符号	地址	B7	B6	B5	B4	B3	B2	B1	B0
IE	A8H	EA	ELVD	EADC	ES	ET1	EX1	ET0	EX0

EA: 总中断允许控制位。EA 的作用是使中断允许形成多级控制。即各中断源首先受 EA 控制;其次还受各中断源自己的中断允许控制位控制。

0: CPU 屏蔽所有的中断申请

1: CPU 开放中断

ELVD: 低压检测中断允许位。

0: 禁止低压检测中断

1: 允许低压检测中断

EADC: A/D 转换中断允许位。

0: 禁止 A/D 转换中断

1: 允许 A/D 转换中断

ES: 串行口 1 中断允许位。

0: 禁止串行口 1 中断

1: 允许串行口 1 中断

ET1: 定时/计数器 T1 的溢出中断允许位。

0: 禁止 T1 中断

1: 允许 T1 中断

EX1: 外部中断 1 中断允许位。

0: 禁止 INT1 中断

1: 允许 INT1 中断

ET0: 定时/计数器 T0 的溢出中断允许位。

0: 禁止 T0 中断

1: 允许 T0 中断

EX0: 外部中断 0 中断允许位。

0: 禁止 INT0 中断

1: 允许 INT0 中断

IE2（中断使能寄存器 2）

符号	地址	B7	B6	B5	B4	B3	B2	B1	B0
IE2	AFH		ET4	ET3	ES4	ES3	ET2	ESPI	ES2

ET4: 定时/计数器 T4 的溢出中断允许位。

0: 禁止 T4 中断

1: 允许 T4 中断

ET3: 定时/计数器 T3 的溢出中断允许位。

0: 禁止 T3 中断

1: 允许 T3 中断

ES4: 串行口 4 中断允许位。

0: 禁止串行口 4 中断

1: 允许串行口 4 中断

ES3: 串行口 3 中断允许位。

0: 禁止串行口 3 中断

1: 允许串行口 3 中断

ET2: 定时/计数器 T2 的溢出中断允许位。

0: 禁止 T2 中断

1: 允许 T2 中断

ESPI: SPI 中断允许位。

0: 禁止 SPI 中断

1: 允许 SPI 中断

ES2: 串行口 2 中断允许位。

0: 禁止串行口 2 中断

1: 允许串行口 2 中断

INTCLKO (外部中断与时钟输出控制寄存器)

符号	地址	B7	B6	B5	B4	B3	B2	B1	B0
INTCLKO	8FH	-	EX4	EX3	EX2	-	T2CLKO	T1CLKO	T0CLKO

EX4: 外部中断 4 中断允许位。

0: 禁止 INT4 中断

1: 允许 INT4 中断

EX3: 外部中断 3 中断允许位。

0: 禁止 INT3 中断

1: 允许 INT3 中断

EX2: 外部中断 2 中断允许位。

0: 禁止 INT2 中断

1: 允许 INT2 中断

PCA/CCP/PWM 中断控制寄存器

符号	地址	B7	B6	B5	B4	B3	B2	B1	B0
CMOD	D9H	CIDL	-	-	-	CPS[2:0]			ECF
CCAPM0	DAH	-	ECOM0	CCAPP0	CCAPN0	MAT0	TOG0	PWM0	ECCF0
CCAPM1	DBH	-	ECOM1	CCAPP1	CCAPN1	MAT1	TOG1	PWM1	ECCF1
CCAPM2	DCH	-	ECOM2	CCAPP2	CCAPN2	MAT2	TOG2	PWM2	ECCF2
CCAPM3	FD54H	-	ECOM3	CCAPP3	CCAPN3	MAT3	TOG3	PWM3	ECCF3

ECF: PCA 计数器中断允许位。

0: 禁止 PCA 计数器中断

1: 允许 PCA 计数器中断

ECCF0: PCA 模块 0 中断允许位。

0: 禁止 PCA 模块 0 中断

1: 允许 PCA 模块 0 中断

ECCF1: PCA 模块 1 中断允许位。

0: 禁止 PCA 模块 1 中断

1: 允许 PCA 模块 1 中断

ECCF2: PCA 模块 2 中断允许位。

0: 禁止 PCA 模块 2 中断

1: 允许 PCA 模块 2 中断

ECCF3: PCA 模块 3 中断允许位。

0: 禁止 PCA 模块 3 中断

1: 允许 PCA 模块 3 中断

CMPCR1 (比较器控制寄存器 1)

符号	地址	B7	B6	B5	B4	B3	B2	B1	B0
CMPCR1	E6H	COMPEN	CMPIF	PIE	NIE	-	-	CMPOE	CMPRES

PIE: 比较器上升沿中断允许位。

0: 禁止比较器上升沿中断

1: 允许比较器上升沿中断

NIE: 比较器下降沿中断允许位。

0: 禁止比较器下降沿中断

1: 允许比较器下降沿中断

增强型 PWM 配置寄存器

符号	地址	B7	B6	B5	B4	B3	B2	B1	B0
PWMCFG	F6H	-	-	-	-	PWMCBIF	EPWMCBI	ENPWMTA	PWMCEN

EPWMCBI: 增强PWM0计数器中断允许位。

0: 禁止 PWM0 计数器中断

1: 允许 PWM0 计数器中断

增强型 PWM 异常检测控制寄存器

符号	地址	B7	B6	B5	B4	B3	B2	B1	B0
PWMFDCR	FF06H	INVCMP	INVIO	ENFD	FLTFLIO	EFDI	FDCMP	FDIO	FDIF

EFDI: PWM外部异常事件中断允许位。

0: 禁止 PWM 外部异常事件中断

1: 允许 PWM 外部异常事件中断

增强型 PWM 控制寄存器

符号	地址	B7	B6	B5	B4	B3	B2	B1	B0
PWM0CR	FF14H	ENO	INI	-	PWM0PS[1:0]		ENI	ENT2I	ENT1I
PWM1CR	FF1CH	ENO	INI	-	PWM1PS[1:0]		ENI	ENT2I	ENT1I
PWM2CR	FF24H	ENO	INI	-	PWM2PS[1:0]		ENI	ENT2I	ENT1I
PWM3CR	FF2CH	ENO	INI	-	PWM3PS[1:0]		ENI	ENT2I	ENT1I
PWM4CR	FF34H	ENO	INI	-	PWM4PS[1:0]		ENI	ENT2I	ENT1I
PWM5CR	FF3CH	ENO	INI	-	PWM5PS[1:0]		ENI	ENT2I	ENT1I
PWM6CR	FF44H	ENO	INI	-	PWM6PS[1:0]		ENI	ENT2I	ENT1I

PWM7CR	FF4CH	ENO	INI	-	PWM7PS[1:0]	ENI	ENT2I	ENT1I
--------	-------	-----	-----	---	-------------	-----	-------	-------

ENI: PWM通道中断允许位。

- 0: 禁止 PWM 中断
- 1: 允许 PWM 中断

ENT2SI: PWM通道第2个触发点中断允许位。

- 0: 禁止 PWM 的第 2 个触发点中断
- 1: 允许 PWM 的第 2 个触发点中断

ENT1SI: PWM通道第1个触发点中断允许位。

- 0: 禁止 PWM 的第 1 个触发点中断
- 1: 允许 PWM 的第 1 个触发点中断

I2C 控制寄存器

符号	地址	B7	B6	B5	B4	B3	B2	B1	B0
I2CMSCR	FE81H	EMSI	-	-	-	MSCMD[3:0]			
I2CSLCR	FE83H	-	ESTAI	ERXI	ETXI	ESTOI	-	-	SLRST

EMSI: I²C主机模式中断允许位。

- 0: 禁止 I²C 主机模式中断
- 1: 允许 I²C 主机模式中断

ESTAI: I²C从机接收START事件中断允许位。

- 0: 禁止 I²C 从机接收 START 事件中断
- 1: 允许 I²C 从机接收 START 事件中断

ERXI: I²C从机接收数据完成事件中断允许位。

- 0: 禁止 I²C 从机接收数据完成事件中断
- 1: 允许 I²C 从机接收数据完成事件中断

ETXI: I²C从机发送数据完成事件中断允许位。

- 0: 禁止 I²C 从机发送数据完成事件中断
- 1: 允许 I²C 从机发送数据完成事件中断

ESTOI: I²C从机接收STOP事件中断允许位。

- 0: 禁止 I²C 从机接收 STOP 事件中断
- 1: 允许 I²C 从机接收 STOP 事件中断

端口中断使能寄存器

符号	地址	B7	B6	B5	B4	B3	B2	B1	B0
P0INTE	FD00H	P07INTE	P06INTE	P05INTE	P04INTE	P03INTE	P02INTE	P01INTE	P00INTE
P1INTE	FD01H	P17INTE	P16INTE	P15INTE	P14INTE	P13INTE	P12INTE	P11INTE	P10INTE
P2INTE	FD02H	P27INTE	P26INTE	P25INTE	P24INTE	P23INTE	P22INTE	P21INTE	P20INTE
P3INTE	FD03H	P37INTE	P36INTE	P35INTE	P34INTE	P33INTE	P32INTE	P31INTE	P30INTE
P4INTE	FD04H	P47INTE	P46INTE	P45INTE	P44INTE	P43INTE	P42INTE	P41INTE	P40INTE
P5INTE	FD05H	-	-	P55INTE	P54INTE	P53INTE	P52INTE	P51INTE	P50INTE
P6INTE	FD06H	P67INTE	P66INTE	P65INTE	P64INTE	P63INTE	P62INTE	P61INTE	P60INTE
P7INTE	FD07H	P77INTE	P76INTE	P75INTE	P74INTE	P73INTE	P72INTE	P71INTE	P70INTE

PnINTE.x: 端口中断使能控制位 (n=0~7, x=0~7)

0: 关闭 Pn.x 口中断功能

1: 使能 Pn.x 口中断功能

LCM 接口配置寄存器

符号	地址	B7	B6	B5	B4	B3	B2	B1	B0
LCMIFCFG	FE50H	LCMIFIE	-	LCMIFIP[1:0]		LCMIFDPS[1:0]		D16_D8	M68_I80

LCMIFIE: LCM接口中断允许位。

0: 禁止 LCM 接口中断

1: 允许 LCM 接口中断

BMM 中断使能寄存器

符号	地址	B7	B6	B5	B4	B3	B2	B1	B0
BMM_M2M_CFG	FA00H	M2MIE	-	TXACO	RXACO	M2MIP[1:0]		M2MPTY[1:0]	
BMM_ADC_CFG	FA10H	ADCIE	-	-	-	ADCMIP[1:0]		ADCPTY[1:0]	
BMM_SPI_CFG	FA20H	SPIIE	ACT_TX	ACT_RX	-	SIIIP[1:0]		SPIPTY[1:0]	
BMM_UR1T_CFG	FA30H	UR1TIE	-	-	-	UR1TIP[1:0]		UR1TPTY[1:0]	
BMM_UR1R_CFG	FA38H	UR1RIE	-	-	-	UR1RIP[1:0]		UR1RPTY[1:0]	
BMM_UR2T_CFG	FA40H	UR2TIE	-	-	-	UR2TIP[1:0]		UR2TPTY[1:0]	
BMM_UR2R_CFG	FA48H	UR2RIE	-	-	-	UR2RIP[1:0]		UR2RPTY[1:0]	
BMM_UR3T_CFG	FA50H	UR3TIE	-	-	-	UR3TIP[1:0]		UR3TPTY[1:0]	
BMM_UR3R_CFG	FA58H	UR3RIE	-	-	-	UR3RIP[1:0]		UR3RPTY[1:0]	
BMM_UR3R_CFG	FA60H	UR4TIE	-	-	-	UR4TIP[1:0]		UR4TPTY[1:0]	
BMM_UR4R_CFG	FA68H	UR4RIE	-	-	-	UR4RIP[1:0]		UR4RPTY[1:0]	
BMM_LCM_CFG	FA70H	LCMIE	-	-	-	LCMIP[1:0]		LCMPTY[1:0]	

M2MIE: BMM_M2M (存储器到存储器DMA) 中断允许位。

0: 禁止 BMM_M2M 中断

1: 允许 BMM_M2M 中断

ADCIE: BMM_ADC (ADC DMA) 中断允许位。

0: 禁止 BMM_ADC 中断

1: 允许 BMM_ADC 中断

SPIIE: BMM_SPI (SPI DMA) 中断允许位。

0: 禁止 BMM_SPI 中断

1: 允许 BMM_SPI 中断

UR1TIE: BMM_UR1T (串口1发送DMA) 中断允许位。

0: 禁止 BMM_UR1T 中断

1: 允许 BMM_UR1T 中断

UR1RIE: BMM_UR1R (串口1接收DMA) 中断允许位。

0: 禁止 BMM_UR1R 中断

1: 允许 BMM_UR1R 中断

UR2TIE: BMM_UR2T (串口2发送DMA) 中断允许位。

0: 禁止 BMM_UR2T 中断

1: 允许 BMM_UR2T 中断

UR2RIE: BMM_UR2R (串口2接收DMA) 中断允许位。

0: 禁止 BMM_UR2R 中断

1: 允许 BMM_UR2R 中断

UR3TIE: BMM_UR3T (串口3发送DMA) 中断允许位。

0: 禁止 BMM_UR3T 中断

1: 允许 BMM_UR3T 中断

UR3RIE: BMM_UR3R (串口3接收DMA) 中断允许位。

0: 禁止 BMM_UR3R 中断

1: 允许 BMM_UR3R 中断

UR4TIE: BMM_UR4T (串口4发送DMA) 中断允许位。

0: 禁止 BMM_UR4T 中断

1: 允许 BMM_UR4T 中断

UR4RIE: BMM_UR4R (串口4接收DMA) 中断允许位。

0: 禁止 BMM_UR4R 中断

1: 允许 BMM_UR4R 中断

LCMIE: BMM_LCM (LCM接口DMA) 中断允许位。

0: 禁止 BMM_LCM 中断

1: 允许 BMM_LCM 中断

11.4.2 中断请求寄存器 (中断标志位)

定时器控制寄存器

符号	地址	B7	B6	B5	B4	B3	B2	B1	B0
TCON	88H	TF1	TR1	TF0	TR0	IE1	IT1	IE0	IT0

TF1: 定时器1溢出中断标志。中断服务程序中, 硬件自动清零。

TF0: 定时器0溢出中断标志。中断服务程序中, 硬件自动清零。

IE1: 外部中断1中断请求标志。中断服务程序中, 硬件自动清零。

IE0: 外部中断0中断请求标志。中断服务程序中, 硬件自动清零。

中断标志辅助寄存器

符号	地址	B7	B6	B5	B4	B3	B2	B1	B0
AUXINTIF	EFH	-	INT4IF	INT3IF	INT2IF	-	T4IF	T3IF	T2IF

INT4IF: 外部中断4中断请求标志。中断服务程序中硬件自动清零。

INT3IF: 外部中断3中断请求标志。中断服务程序中硬件自动清零。

INT2IF: 外部中断2中断请求标志。中断服务程序中硬件自动清零。

T4IF: 定时器4溢出中断标志。中断服务程序中硬件自动清零 (注意: 此位为只写寄存器, 不可读)。

T3IF: 定时器3溢出中断标志。中断服务程序中硬件自动清零 (注意: 此位为只写寄存器, 不可读)。

T2IF: 定时器2溢出中断标志。中断服务程序中硬件自动清零 (注意: 此位为只写寄存器, 不可读)。

注意:

早期采用 0.35um 工艺的 1T 8051, STC15 系列增加了 16 位重装载定时器, 全球 8051 首次大手笔, 由于制造成本高, STC 可 16 位重装载的定时器 2/3/4 没有设计用户可以访问的中断请求标志位寄存器,

只有内部隐藏的标志位，提供给用户软件清内部隐藏标志位的方法是：用户软件禁止定时器 2/3/4 中断时，硬件自动清定时器 2/3/4 内部隐藏中断请求标志位。

为了产品的一致性：

采用 0.18um 工艺的 STC8A/ STC8F 及后续 STC8G/STC8H/ STC8C/ STC12H 系列虽然增加了定时器 2/3/4 的用户可以访问的中断请求标志位寄存器，但禁止定时器 2/3/4 中断时，硬件自动清定时器 2/3/4 内部隐藏中断请求标志位的功能依然保留了。所以在定时器 2/3/4 没有停止计数时不要随意禁止定时器 2/3/4 中断，否则实际起作用的隐藏的隐藏的中断请求标志位会被清除掉，会有可能，计数器又溢出后，又产生了隐藏的中断请求标志位被置 1 后，去请求中断并在等待时，却被用户误清除的事。

这与传统的 INTEL8048, 8051 不一样，但 INTEL 已停产，所以 STC 的新设计并没有考虑兼容传统 INTEL 的规格。

这是中国 STC 对 8051 的再发展。

串口控制寄存器

符号	地址	B7	B6	B5	B4	B3	B2	B1	B0
SCON	98H	SM0/FE	SM1	SM2	REN	TB8	RB8	TI	RI
S2CON	9AH	S2SM0	-	S2SM2	S2REN	S2TB8	S2RB8	S2TI	S2RI
S3CON	ACH	S3SM0	S3ST3	S3SM2	S3REN	S3TB8	S3RB8	S3TI	S3RI
S4CON	84H	S4SM0	S4ST4	S4SM2	S4REN	S4TB8	S4RB8	S4TI	S4RI

TI: 串口1发送完成中断请求标志。需要软件清零。

RI: 串口1接收完成中断请求标志。需要软件清零。

S2TI: 串口2发送完成中断请求标志。需要软件清零。

S2RI: 串口2接收完成中断请求标志。需要软件清零。

S3TI: 串口3发送完成中断请求标志。需要软件清零。

S3RI: 串口3接收完成中断请求标志。需要软件清零。

S4TI: 串口4发送完成中断请求标志。需要软件清零。

S4RI: 串口4接收完成中断请求标志。需要软件清零。

电源管理寄存器

符号	地址	B7	B6	B5	B4	B3	B2	B1	B0
PCON	87H	SMOD	SMOD0	LVDF	POF	GF1	GF0	PD	IDL

LVDF: 低压检测中断请求标志。需要软件清零。

ADC 控制寄存器

符号	地址	B7	B6	B5	B4	B3	B2	B1	B0
ADC_CONTR	BCH	ADC_POWER	ADC_START	ADC_FLAG	-	ADC_CHS[3:0]			

ADC_FLAG: ADC转换完成中断请求标志。需要软件清零。

SPI 状态寄存器

符号	地址	B7	B6	B5	B4	B3	B2	B1	B0
SPSTAT	CDH	SPIF	WCOL	-	-	-	-	-	-

SPIF: SPI数据传输完成中断请求标志。需要软件清零。

PCA 控制寄存器

符号	地址	B7	B6	B5	B4	B3	B2	B1	B0
CCON	D8H	CF	CR	-	-	CCF3	CCF2	CCF1	CCF0

CF: PCA计数器中断请求标志。需要软件清零。

CCF3: PCA模块3中断请求标志。需要软件清零。

CCF2: PCA模块2中断请求标志。需要软件清零。

CCF1: PCA模块1中断请求标志。需要软件清零。

CCF0: PCA模块0中断请求标志。需要软件清零。

比较器控制寄存器 1

符号	地址	B7	B6	B5	B4	B3	B2	B1	B0
CMPCR1	E6H	CMPEN	CMPIF	PIE	NIE	-	-	CMPOE	CMPRES

CMPIF: 比较器中断请求标志。需要软件清零。

I2C 状态寄存器

符号	地址	B7	B6	B5	B4	B3	B2	B1	B0
I2CMSST	FE82H	MSBUSY	MSIF	-	-	-	-	MSACKI	MSACKO
I2CSLST	FE84H	SLBUSY	STAIF	RXIF	TXIF	STOIF	TXING	SLACKI	SLACKO

MSIF: I²C主机模式中断请求标志。需要软件清零。

ESTAI: I²C从机接收START事件中中断请求标志。需要软件清零。

ERXI: I²C从机接收数据完成事件中中断请求标志。需要软件清零。

ETXI: I²C从机发送数据完成事件中中断请求标志。需要软件清零。

ESTOI: I²C从机接收STOP事件中中断请求标志。需要软件清零。

增强型 PWM 配置寄存器

符号	地址	B7	B6	B5	B4	B3	B2	B1	B0
PWMCFG	F6H	-	-	-	-	PWMCBIF	EPWMCBI	ENPWMTA	PWMCEN

PWMCBIF: 增强型PWM0计数器中断请求标志。需要软件清零。

增强型 PWM 中断标志寄存器

符号	地址	B7	B6	B5	B4	B3	B2	B1	B0
PWMIF	FF05H	C7IF	C6IF	C5IF	C4IF	C3IF	C2IF	C1IF	C0IF

C7IF: 增强型PWM通道7中断请求标志。需要软件清零。

C6IF: 增强型PWM通道6中断请求标志。需要软件清零。

C5IF: 增强型PWM通道5中断请求标志。需要软件清零。

C4IF: 增强型PWM通道4中断请求标志。需要软件清零。

C3IF: 增强型PWM通道3中断请求标志。需要软件清零。

C2IF: 增强型PWM通道2中断请求标志。需要软件清零。

C1IF: 增强型PWM通道1中断请求标志。需要软件清零。

C0IF: 增强型PWM通道0中断请求标志。需要软件清零。

增强型 PWM 异常检测控制寄存器

符号	地址	B7	B6	B5	B4	B3	B2	B1	B0
PWMFDCR	FF06H	INVCMP	INVIO	ENFD	FLTFLIO	EFDI	FDCMP	FDIO	FDIF

FDIF: 增强型PWM异常检测中断请求标志。需要软件清零。

端口中断标志寄存器

符号	地址	B7	B6	B5	B4	B3	B2	B1	B0
P0INTF	FD10H	P07INTF	P06INTF	P05INTF	P04INTF	P03INTF	P02INTF	P01INTF	P00INTF
P1INTF	FD11H	P17INTF	P16INTF	P15INTF	P14INTF	P13INTF	P12INTF	P11INTF	P10INTF
P2INTF	FD12H	P27INTF	P26INTF	P25INTF	P24INTF	P23INTF	P22INTF	P21INTF	P20INTF
P3INTF	FD13H	P37INTF	P36INTF	P35INTF	P34INTF	P33INTF	P32INTF	P31INTF	P30INTF
P4INTF	FD14H	P47INTF	P46INTF	P45INTF	P44INTF	P43INTF	P42INTF	P41INTF	P40INTF
P5INTF	FD15H	-	-	P55INTF	P54INTF	P53INTF	P52INTF	P51INTF	P50INTF
P6INTF	FD16H	P67INTF	P66INTF	P65INTF	P64INTF	P63INTF	P62INTF	P61INTF	P60INTF
P7INTF	FD17H	P77INTF	P76INTF	P75INTF	P74INTF	P73INTF	P72INTF	P71INTF	P70INTF

PnINTF.x: 端口中断请求标志位 (n=0~7, x=0~7)

0: Pn.x 口没有中断请求

1: Pn.x 口有中断请求, 若使能中断, 则会进入中断服务程序。标志位需软件清 0。

LCM 接口状态寄存器

符号	地址	B7	B6	B5	B4	B3	B2	B1	B0
LCMIFSTA	FE53H	-	-	-	-	-	-	-	LCMIFIF

LCMIFIF: LCM接口中断请求标志。需要软件清零。

BMM 中断标志寄存器

符号	地址	B7	B6	B5	B4	B3	B2	B1	B0
BMM_M2M_STA	FA02H	-	-	-	-	-	-	-	M2MIF
BMM_ADC_STA	FA12H	-	-	-	-	-	-	-	ADCIF
BMM_SPI_STA	FA22H	-	-	-	-	-	TXOVW	RXLOSS	SPIIF
BMM_UR1T_STA	FA32H	-	-	-	-	-	TXOVW	-	UR1TIF
BMM_UR1R_STA	FA3AH	-	-	-	-	-	-	RXLOSS	UR1RIF
BMM_UR2T_STA	FA42H	-	-	-	-	-	TXOVW	-	UR2TIF
BMM_UR2R_STA	FA4AH	-	-	-	-	-	-	RXLOSS	UR2RIF
BMM_UR3T_STA	FA52H	-	-	-	-	-	TXOVW	-	UR3TIF
BMM_UR3R_STA	FA5AH	-	-	-	-	-	-	RXLOSS	UR3RIF
BMM_UR4T_STA	FA62H	-	-	-	-	-	TXOVW	-	UR4TIF
BMM_UR4R_STA	FA6AH	-	-	-	-	-	-	RXLOSS	UR4RIF
BMM_LCM_STA	FA72H	-	-	-	-	-	-	TXOVW	LCMIF

M2MIF: BMM_M2M (存储器到存储器DMA) 中断请求标志。需要软件清零。

ADCIF: BMM_ADC (ADC DMA) 中断请求标志。需要软件清零。

SPIIF: BMM_SPI (SPI DMA) 中断请求标志。需要软件清零。。

UR1TIF: BMM_UR1T (串口1发送DMA) 中断请求标志。需要软件清零。

UR1RIF: BMM_UR1R (串口1接收DMA) 中断请求标志。需要软件清零。

UR2TIF: BMM_UR2T (串口2发送DMA) 中断请求标志。需要软件清零。

UR2RIF: BMM_UR2R (串口2接收DMA) 中断请求标志。需要软件清零。

UR3TIF: BMM_UR3T (串口3发送DMA) 中断请求标志。需要软件清零。

UR3RIF: BMM_UR3R (串口3接收DMA) 中断请求标志。需要软件清零。

UR4TIF: BMM_UR4T (串口4发送DMA) 中断请求标志。需要软件清零。

UR4RIF: BMM_UR4R (串口4接收DMA) 中断请求标志。需要软件清零。

LCMIF: BMM_LCM (LCM接口DMA) 中断请求标志。需要软件清零。

11.4.3 中断优先级寄存器

除 INT2、INT3、定时器 2、定时器 3 和定时器 4 外，其他中断均有 4 级中断优先级可设置

中断优先级控制寄存器

符号	地址	B7	B6	B5	B4	B3	B2	B1	B0
IP	B8H	PPCA	PLVD	PADC	PS	PT1	PX1	PT0	PX0
IPH	B7H	PPCAH	PLVDH	PADCH	PSH	PT1H	PX1H	PT0H	PX0H
IP2	B5H	-	PI2C	PCMP	PX4	PPWMFD	PPWM	PSPI	PS2
IP2H	B6H	-	PI2CH	PCMPH	PX4H	PPWMFDH	PPWMH	PSPIH	PS2H
IP3	DFH	-	-	-	-	-	-	PS4	PS3
IP3H	EEH	-	-	-	-	-	-	PS4H	PS3H

PX0H,PX0: 外部中断0中断优先级控制位

- 00: INT0 中断优先级为 0 级 (最低级)
- 01: INT0 中断优先级为 1 级 (较低级)
- 10: INT0 中断优先级为 2 级 (较高级)
- 11: INT0 中断优先级为 3 级 (最高级)

PT0H,PT0: 定时器0中断优先级控制位

- 00: 定时器 0 中断优先级为 0 级 (最低级)
- 01: 定时器 0 中断优先级为 1 级 (较低级)
- 10: 定时器 0 中断优先级为 2 级 (较高级)
- 11: 定时器 0 中断优先级为 3 级 (最高级)

PX1H,PX1: 外部中断1中断优先级控制位

- 00: INT1 中断优先级为 0 级 (最低级)
- 01: INT1 中断优先级为 1 级 (较低级)
- 10: INT1 中断优先级为 2 级 (较高级)
- 11: INT1 中断优先级为 3 级 (最高级)

PT1H,PT1: 定时器1中断优先级控制位

- 00: 定时器 1 中断优先级为 0 级 (最低级)
- 01: 定时器 1 中断优先级为 1 级 (较低级)

10: 定时器 1 中断优先级为 2 级 (较高级)

11: 定时器 1 中断优先级为 3 级 (最高级)

PSH,PS: 串口1中断优先级控制位

00: 串口 1 中断优先级为 0 级 (最低级)

01: 串口 1 中断优先级为 1 级 (较低级)

10: 串口 1 中断优先级为 2 级 (较高级)

11: 串口 1 中断优先级为 3 级 (最高级)

PADCH,PADC: ADC中断优先级控制位

00: ADC 中断优先级为 0 级 (最低级)

01: ADC 中断优先级为 1 级 (较低级)

10: ADC 中断优先级为 2 级 (较高级)

11: ADC 中断优先级为 3 级 (最高级)

PLVDH,PLVD: 低压检测中断优先级控制位

00: LVD 中断优先级为 0 级 (最低级)

01: LVD 中断优先级为 1 级 (较低级)

10: LVD 中断优先级为 2 级 (较高级)

11: LVD 中断优先级为 3 级 (最高级)

PPCAH,PPCA: CCP/PCA/PWM中断优先级控制位

00: CCP/PCA/PWM 中断优先级为 0 级 (最低级)

01: CCP/PCA/PWM 中断优先级为 1 级 (较低级)

10: CCP/PCA/PWM 中断优先级为 2 级 (较高级)

11: CCP/PCA/PWM 中断优先级为 3 级 (最高级)

PS2H,PS2: 串口2中断优先级控制位

00: 串口 2 中断优先级为 0 级 (最低级)

01: 串口 2 中断优先级为 1 级 (较低级)

10: 串口 2 中断优先级为 2 级 (较高级)

11: 串口 2 中断优先级为 3 级 (最高级)

PSPIH,PSPI: SPI中断优先级控制位

00: SPI 中断优先级为 0 级 (最低级)

01: SPI 中断优先级为 1 级 (较低级)

10: SPI 中断优先级为 2 级 (较高级)

11: SPI 中断优先级为 3 级 (最高级)

PX4H,PX4: 外部中断4中断优先级控制位

00: INT4 中断优先级为 0 级 (最低级)

01: INT4 中断优先级为 1 级 (较低级)

10: INT4 中断优先级为 2 级 (较高级)

11: INT4 中断优先级为 3 级 (最高级)

PCMPH,PCMP: 比较器中断优先级控制位

00: CMP 中断优先级为 0 级 (最低级)

01: CMP 中断优先级为 1 级 (较低级)

10: CMP 中断优先级为 2 级 (较高级)

11: CMP 中断优先级为 3 级 (最高级)

PI2CH,PI2C: I2C中断优先级控制位

00: I2C 中断优先级为 0 级 (最低级)

- 01: I2C 中断优先级为 1 级 (较低级)
- 10: I2C 中断优先级为 2 级 (较高级)
- 11: I2C 中断优先级为 3 级 (最高级)

PPWMH,PPWM: 增强型PWM中断优先级控制位

- 00: 增强型 PWM 中断优先级为 0 级 (最低级)
- 01: 增强型 PWM 中断优先级为 1 级 (较低级)
- 10: 增强型 PWM 中断优先级为 2 级 (较高级)
- 11: 增强型 PWM 中断优先级为 3 级 (最高级)

PPWMFDH,PPWMFD: 增强型PWM异常检测中断优先级控制位

- 00: PWMFD 中断优先级为 0 级 (最低级)
- 01: PWMFD 中断优先级为 1 级 (较低级)
- 10: PWMFD 中断优先级为 2 级 (较高级)
- 11: PWMFD 中断优先级为 3 级 (最高级)

PS3H,PS3: 串口3中断优先级控制位

- 00: 串口 3 中断优先级为 0 级 (最低级)
- 01: 串口 3 中断优先级为 1 级 (较低级)
- 10: 串口 3 中断优先级为 2 级 (较高级)
- 11: 串口 3 中断优先级为 3 级 (最高级)

PS4H,PS4: 串口4中断优先级控制位

- 00: 串口 4 中断优先级为 0 级 (最低级)
- 01: 串口 4 中断优先级为 1 级 (较低级)
- 10: 串口 4 中断优先级为 2 级 (较高级)
- 11: 串口 4 中断优先级为 3 级 (最高级)

LCM 接口配置寄存器

符号	地址	B7	B6	B5	B4	B3	B2	B1	B0
LCMIFCFG	FE50H	LCMIFIE	-	LCMIFIP[1:0]		LCMIFDPS[1:0]		D16_D8	M68_I80

LCMIFIP[1:0]: LCM接口中断优先级控制位

- 00: LCM 接口中断优先级为 0 级 (最低级)
- 01: LCM 接口中断优先级为 1 级 (较低级)
- 10: LCM 接口中断优先级为 2 级 (较高级)
- 11: LCM 接口中断优先级为 3 级 (最高级)

端口中断优先级控制寄存器

符号	地址	B7	B6	B5	B4	B3	B2	B1	B0
PINIPL	FD60H	P7IP	P6IP	P5IP	P4IP	P3IP	P2IP	P1IP	P0IP
PINIPH	FD61H	P7IPH	P6IPH	P5IPH	P4IPH	P3IPH	P2IPH	P1IPH	P0IPH

P0IPH,P0IP: P0口中断优先级控制位

- 00: P0 口中断优先级为 0 级 (最低级)
- 01: P0 口中断优先级为 1 级 (较低级)
- 10: P0 口中断优先级为 2 级 (较高级)
- 11: P0 口中断优先级为 3 级 (最高级)

P1IPH,P1IP: P1口中断优先级控制位

- 00: P1 口中断优先级为 0 级 (最低级)

01: P1 口中断优先级为 1 级 (较低级)

10: P1 口中断优先级为 2 级 (较高级)

11: P1 口中断优先级为 3 级 (最高级)

P2IPH,P2IP: P2口中断优先级控制位

00: P2 口中断优先级为 0 级 (最低级)

01: P2 口中断优先级为 1 级 (较低级)

10: P2 口中断优先级为 2 级 (较高级)

11: P2 口中断优先级为 3 级 (最高级)

P3IPH,P3IP: P3口中断优先级控制位

00: P3 口中断优先级为 0 级 (最低级)

01: P3 口中断优先级为 1 级 (较低级)

10: P3 口中断优先级为 2 级 (较高级)

11: P3 口中断优先级为 3 级 (最高级)

P4IPH,P4IP: P4口中断优先级控制位

00: P4 口中断优先级为 0 级 (最低级)

01: P4 口中断优先级为 1 级 (较低级)

10: P4 口中断优先级为 2 级 (较高级)

11: P4 口中断优先级为 3 级 (最高级)

P5IPH,P5IP: P5口中断优先级控制位

00: P5 口中断优先级为 0 级 (最低级)

01: P5 口中断优先级为 1 级 (较低级)

10: P5 口中断优先级为 2 级 (较高级)

11: P5 口中断优先级为 3 级 (最高级)

P6IPH,P6IP: P6口中断优先级控制位

00: P6 口中断优先级为 0 级 (最低级)

01: P6 口中断优先级为 1 级 (较低级)

10: P6 口中断优先级为 2 级 (较高级)

11: P6 口中断优先级为 3 级 (最高级)

P7IPH,P7IP: P7口中断优先级控制位

00: P7 口中断优先级为 0 级 (最低级)

01: P7 口中断优先级为 1 级 (较低级)

10: P7 口中断优先级为 2 级 (较高级)

11: P7 口中断优先级为 3 级 (最高级)

BMM 中断优先级控制寄存器

符号	地址	B7	B6	B5	B4	B3	B2	B1	B0
BMM_M2M_CFG	FA00H	M2MIE	-	TXACO	RXACO	M2MIP[1:0]		M2MPTY[1:0]	
BMM_ADC_CFG	FA10H	ADCIE	-	-	-	ADCMIP[1:0]		ADCPTY[1:0]	
BMM_SPI_CFG	FA20H	SPIIE	ACT_TX	ACT_RX	-	SPIIP[1:0]		SPIPTY[1:0]	
BMM_UR1T_CFG	FA30H	UR1TIE	-	-	-	UR1TIP[1:0]		UR1TPTY[1:0]	
BMM_UR1R_CFG	FA38H	UR1RIE	-	-	-	UR1RIP[1:0]		UR1RPTY[1:0]	
BMM_UR2T_CFG	FA40H	UR2TIE	-	-	-	UR2TIP[1:0]		UR2TPTY[1:0]	
BMM_UR2R_CFG	FA48H	UR2RIE	-	-	-	UR2RIP[1:0]		UR2RPTY[1:0]	

BMM_UR3T_CFG	FA50H	UR3TIE	-	-	-	UR3TIP[1:0]	UR3TPTY[1:0]
BMM_UR3R_CFG	FA58H	UR3RIE	-	-	-	UR3RIP[1:0]	UR3RPTY[1:0]
BMM_UR3R_CFG	FA60H	UR4TIE	-	-	-	UR4TIP[1:0]	UR4TPTY[1:0]
BMM_UR4R_CFG	FA68H	UR4RIE	-	-	-	UR4RIP[1:0]	UR4RPTY[1:0]
BMM_LCM_CFG	FA70H	LCMIE	-	-	-	LCMIP[1:0]	LCMPTY[1:0]

M2MIP: BMM_M2M (存储器到存储器DMA) 中断优先级控制位

- 00: BMM_M2M 中断优先级为 0 级 (最低级)
- 01: BMM_M2M 中断优先级为 1 级 (较低级)
- 10: BMM_M2M 中断优先级为 2 级 (较高级)
- 11: BMM_M2M 中断优先级为 3 级 (最高级)

ADCIP: BMM_ADC (ADC DMA) 中断优先级控制位

- 00: BMM_ADC 中断优先级为 0 级 (最低级)
- 01: BMM_ADC 中断优先级为 1 级 (较低级)
- 10: BMM_ADC 中断优先级为 2 级 (较高级)
- 11: BMM_ADC 中断优先级为 3 级 (最高级)

SPIIP: BMM_SPI (SPI DMA) 中断优先级控制位

- 00: BMM_SPI 中断优先级为 0 级 (最低级)
- 01: BMM_SPI 中断优先级为 1 级 (较低级)
- 10: BMM_SPI 中断优先级为 2 级 (较高级)
- 11: BMM_SPI 中断优先级为 3 级 (最高级)

UR1TIP: BMM_UR1T (串口1发送DMA) 中断优先级控制位

- 00: BMM_UR1T 中断优先级为 0 级 (最低级)
- 01: BMM_UR1T 中断优先级为 1 级 (较低级)
- 10: BMM_UR1T 中断优先级为 2 级 (较高级)
- 11: BMM_UR1T 中断优先级为 3 级 (最高级)

UR1RIP: BMM_UR1R (串口1接收DMA) 中断优先级控制位

- 00: BMM_UR1R 中断优先级为 0 级 (最低级)
- 01: BMM_UR1R 中断优先级为 1 级 (较低级)
- 10: BMM_UR1R 中断优先级为 2 级 (较高级)
- 11: BMM_UR1R 中断优先级为 3 级 (最高级)

UR2TIP: BMM_UR2T (串口2发送DMA) 中断优先级控制位

- 00: BMM_UR2T 中断优先级为 0 级 (最低级)
- 01: BMM_UR2T 中断优先级为 1 级 (较低级)
- 10: BMM_UR2T 中断优先级为 2 级 (较高级)
- 11: BMM_UR2T 中断优先级为 3 级 (最高级)

UR2RIP: BMM_UR2R (串口2接收DMA) 中断优先级控制位

- 00: BMM_UR2R 中断优先级为 0 级 (最低级)
- 01: BMM_UR2R 中断优先级为 1 级 (较低级)
- 10: BMM_UR2R 中断优先级为 2 级 (较高级)
- 11: BMM_UR2R 中断优先级为 3 级 (最高级)

UR3TIP: BMM_UR3T (串口3发送DMA) 中断优先级控制位

- 00: BMM_UR3T 中断优先级为 0 级 (最低级)
- 01: BMM_UR3T 中断优先级为 1 级 (较低级)
- 10: BMM_UR3T 中断优先级为 2 级 (较高级)

11: BMM_UR3T 中断优先级为 3 级 (最高级)

UR3RIP: BMM_UR3R (串口3接收DMA) 中断优先级控制位

00: BMM_UR3R 中断优先级为 0 级 (最低级)

01: BMM_UR3R 中断优先级为 1 级 (较低级)

10: BMM_UR3R 中断优先级为 2 级 (较高级)

11: BMM_UR3R 中断优先级为 3 级 (最高级)

UR4TIP: BMM_UR4T (串口4发送DMA) 中断优先级控制位

00: BMM_UR3R 中断优先级为 0 级 (最低级)

01: BMM_UR3R 中断优先级为 1 级 (较低级)

10: BMM_UR3R 中断优先级为 2 级 (较高级)

11: BMM_UR3R 中断优先级为 3 级 (最高级)

UR4RIP: BMM_UR4R (串口4接收DMA) 中断优先级控制位

00: BMM_UR4R 中断优先级为 0 级 (最低级)

01: BMM_UR4R 中断优先级为 1 级 (较低级)

10: BMM_UR4R 中断优先级为 2 级 (较高级)

11: BMM_UR4R 中断优先级为 3 级 (最高级)

LCMIP: BMM_LCM (LCM接口DMA) 中断优先级控制位

00: BMM_LCM 中断优先级为 0 级 (最低级)

01: BMM_LCM 中断优先级为 1 级 (较低级)

10: BMM_LCM 中断优先级为 2 级 (较高级)

11: BMM_LCM 中断优先级为 3 级 (最高级)

11.5 范例程序

11.5.1 INT0 中断（上升沿和下降沿），可同时支持上升沿和下降沿

C 语言代码

```

//测试工作频率为 11.0592MHz

#include "reg51.h"
#include "intrins.h"

sfr      P0M1      = 0x93;
sfr      P0M0      = 0x94;
sfr      P1M1      = 0x91;
sfr      P1M0      = 0x92;
sfr      P2M1      = 0x95;
sfr      P2M0      = 0x96;
sfr      P3M1      = 0xb1;
sfr      P3M0      = 0xb2;
sfr      P4M1      = 0xb3;
sfr      P4M0      = 0xb4;
sfr      P5M1      = 0xc9;
sfr      P5M0      = 0xca;

sbit     P10       = P1^0;
sbit     P11       = P1^1;

void INT0_Isr() interrupt 0
{
    if (INT0) //判断上升沿和下降沿
    {
        P10 = !P10; //测试端口
    }
    else
    {
        P11 = !P11; //测试端口
    }
}

void main()
{
    P0M0 = 0x00;
    P0M1 = 0x00;
    P1M0 = 0x00;
    P1M1 = 0x00;
    P2M0 = 0x00;
    P2M1 = 0x00;
    P3M0 = 0x00;
    P3M1 = 0x00;
    P4M0 = 0x00;
    P4M1 = 0x00;
    P5M0 = 0x00;
    P5M1 = 0x00;

    IT0 = 0; //使能INT0 上升沿和下降沿中断
    EX0 = 1; //使能INT0 中断
}

```

```

EA = 1;

while (1);
}

```

汇编代码

;测试工作频率为 11.0592MHz

```

P0M1    DATA    093H
P0M0    DATA    094H
P1M1    DATA    091H
P1M0    DATA    092H
P2M1    DATA    095H
P2M0    DATA    096H
P3M1    DATA    0B1H
P3M0    DATA    0B2H
P4M1    DATA    0B3H
P4M0    DATA    0B4H
P5M1    DATA    0C9H
P5M0    DATA    0CAH

        ORG      0000H
        LJMP    MAIN
        ORG      0003H
        LJMP    INTOISR

INT0ISR: ORG      0100H

        JB      INT0,RISING ;判断上升沿和下降沿
        CPL    P1.0        ;测试端口
        RETI

RISING: CPL    P1.1        ;测试端口
        RETI

MAIN:   MOV     SP, #5FH
        MOV     P0M0, #00H
        MOV     P0M1, #00H
        MOV     P1M0, #00H
        MOV     P1M1, #00H
        MOV     P2M0, #00H
        MOV     P2M1, #00H
        MOV     P3M0, #00H
        MOV     P3M1, #00H
        MOV     P4M0, #00H
        MOV     P4M1, #00H
        MOV     P5M0, #00H
        MOV     P5M1, #00H

        CLR    IT0        ;使能INT0 上升沿和下降沿中断
        SETB   EX0        ;使能INT0 中断
        SETB   EA
        JMP    $

        END

```

11.5.2 INT0 中断（下降沿）

C 语言代码

```
//测试工作频率为 11.0592MHz
```

```
#include "reg51.h"
#include "intrins.h"
```

```
sfr      P0M1      = 0x93;
sfr      P0M0      = 0x94;
sfr      P1M1      = 0x91;
sfr      P1M0      = 0x92;
sfr      P2M1      = 0x95;
sfr      P2M0      = 0x96;
sfr      P3M1      = 0xb1;
sfr      P3M0      = 0xb2;
sfr      P4M1      = 0xb3;
sfr      P4M0      = 0xb4;
sfr      P5M1      = 0xc9;
sfr      P5M0      = 0xca;
```

```
sbit     P10       = P1^0;
```

```
void INT0_Isr() interrupt 0
```

```
{
    P10 = !P10;           //测试端口
}
```

```
void main()
```

```
{
    P0M0 = 0x00;
    P0M1 = 0x00;
    P1M0 = 0x00;
    P1M1 = 0x00;
    P2M0 = 0x00;
    P2M1 = 0x00;
    P3M0 = 0x00;
    P3M1 = 0x00;
    P4M0 = 0x00;
    P4M1 = 0x00;
    P5M0 = 0x00;
    P5M1 = 0x00;

    IT0 = 1;             //使能INT0 下降沿中断
    EX0 = 1;             //使能INT0 中断
    EA = 1;

    while (1);
}
```

汇编代码

```
;测试工作频率为 11.0592MHz
```

```
P0M1      DATA      093H
```



```

P0M0      DATA      094H
P1M1      DATA      091H
P1M0      DATA      092H
P2M1      DATA      095H
P2M0      DATA      096H
P3M1      DATA      0B1H
P3M0      DATA      0B2H
P4M1      DATA      0B3H
P4M0      DATA      0B4H
P5M1      DATA      0C9H
P5M0      DATA      0CAH

          ORG          0000H
          LJMP         MAIN
          ORG          0003H
          LJMP         INT0ISR

INT0ISR:  ORG          0100H

          CPL          P1.0          ;测试端口
          RETI

MAIN:

          MOV          SP, #5FH
          MOV          P0M0, #00H
          MOV          P0M1, #00H
          MOV          P1M0, #00H
          MOV          P1M1, #00H
          MOV          P2M0, #00H
          MOV          P2M1, #00H
          MOV          P3M0, #00H
          MOV          P3M1, #00H
          MOV          P4M0, #00H
          MOV          P4M1, #00H
          MOV          P5M0, #00H
          MOV          P5M1, #00H

          SETB         IT0          ;使能INT0 下降沿中断
          SETB         EX0          ;使能INT0 中断
          SETB         EA
          JMP          $

          END

```

11.5.3 INT1 中断（上升沿和下降沿），可同时支持上升沿和下降沿

C 语言代码

```
//测试工作频率为 11.0592MHz
```

```
#include "reg51.h"
#include "intrins.h"
```

```
sfr      P0M1      = 0x93;
sfr      P0M0      = 0x94;
sfr      P1M1      = 0x91;
```

```

sfr    P1M0    =    0x92;
sfr    P2M1    =    0x95;
sfr    P2M0    =    0x96;
sfr    P3M1    =    0xb1;
sfr    P3M0    =    0xb2;
sfr    P4M1    =    0xb3;
sfr    P4M0    =    0xb4;
sfr    P5M1    =    0xc9;
sfr    P5M0    =    0xca;

sbit   P10     =    P1^0;
sbit   P11     =    P1^1;

```

```
void INT1_Isr() interrupt 2
```

```

{
    if (INT1)                //判断上升沿和下降沿
    {
        P10 = !P10;         //测试端口
    }
    else
    {
        P11 = !P11;         //测试端口
    }
}

```

```
void main()
```

```

{
    P0M0 = 0x00;
    P0M1 = 0x00;
    P1M0 = 0x00;
    P1M1 = 0x00;
    P2M0 = 0x00;
    P2M1 = 0x00;
    P3M0 = 0x00;
    P3M1 = 0x00;
    P4M0 = 0x00;
    P4M1 = 0x00;
    P5M0 = 0x00;
    P5M1 = 0x00;

    IT1 = 0;                //使能INT1 上升沿和下降沿中断
    EX1 = 1;                //使能INT1 中断
    EA = 1;

    while (1);
}

```

汇编代码

```
;测试工作频率为11.0592MHz
```

```

P0M1    DATA    093H
P0M0    DATA    094H
P1M1    DATA    091H
P1M0    DATA    092H
P2M1    DATA    095H
P2M0    DATA    096H
P3M1    DATA    0B1H
P3M0    DATA    0B2H

```

```

P4M1    DATA    0B3H
P4M0    DATA    0B4H
P5M1    DATA    0C9H
P5M0    DATA    0CAH

        ORG      0000H
        LJMP    MAIN
        ORG      0013H
        LJMP    INT1ISR

INT1ISR: ORG      0100H

        JB      INT1,RISING    ;判断上升沿和下降沿
        CPL    P1.0           ;测试端口
        RETI

RISING: CPL    P1.1           ;测试端口
        RETI

MAIN:   MOV     SP, #5FH
        MOV     P0M0, #00H
        MOV     P0M1, #00H
        MOV     P1M0, #00H
        MOV     P1M1, #00H
        MOV     P2M0, #00H
        MOV     P2M1, #00H
        MOV     P3M0, #00H
        MOV     P3M1, #00H
        MOV     P4M0, #00H
        MOV     P4M1, #00H
        MOV     P5M0, #00H
        MOV     P5M1, #00H

        CLR    IT1           ;使能INT1 上升沿和下降沿中断
        SETB  EX1           ;使能INT1 中断
        SETB  EA
        JMP   $

        END

```

11.5.4 INT1 中断（下降沿）

C 语言代码

```
//测试工作频率为 11.0592MHz
```

```
#include "reg51.h"
#include "intrins.h"
```

```
sfr    P0M1    = 0x93;
sfr    P0M0    = 0x94;
sfr    P1M1    = 0x91;
sfr    P1M0    = 0x92;
sfr    P2M1    = 0x95;
sfr    P2M0    = 0x96;
```

```

sfr    P3MI    = 0xb1;
sfr    P3M0    = 0xb2;
sfr    P4MI    = 0xb3;
sfr    P4M0    = 0xb4;
sfr    P5MI    = 0xc9;
sfr    P5M0    = 0xca;

sbit   P10     = P1^0;

```

```
void INT1_Isr() interrupt 2
```

```
{
    P10 = !P10;           //测试端口
}
```

```
void main()
```

```
{
    P0M0 = 0x00;
    P0MI = 0x00;
    P1M0 = 0x00;
    P1MI = 0x00;
    P2M0 = 0x00;
    P2MI = 0x00;
    P3M0 = 0x00;
    P3MI = 0x00;
    P4M0 = 0x00;
    P4MI = 0x00;
    P5M0 = 0x00;
    P5MI = 0x00;

    IT1 = 1;           //使能INT1 下降沿中断
    EX1 = 1;           //使能INT1 中断
    EA = 1;

    while (1);
}
```

汇编代码

```
;测试工作频率为11.0592MHz
```

```

P0MI    DATA    093H
P0M0    DATA    094H
P1MI    DATA    091H
P1M0    DATA    092H
P2MI    DATA    095H
P2M0    DATA    096H
P3MI    DATA    0B1H
P3M0    DATA    0B2H
P4MI    DATA    0B3H
P4M0    DATA    0B4H
P5MI    DATA    0C9H
P5M0    DATA    0CAH

        ORG      0000H
        LJMP    MAIN
        ORG      0013H
        LJMP    INT1ISR

        ORG      0100H

```

INT1ISR:

```

CPL      P1.0      ;测试端口
RETI

```

MAIN:

```

MOV      SP, #5FH
MOV      P0M0, #00H
MOV      P0M1, #00H
MOV      P1M0, #00H
MOV      P1M1, #00H
MOV      P2M0, #00H
MOV      P2M1, #00H
MOV      P3M0, #00H
MOV      P3M1, #00H
MOV      P4M0, #00H
MOV      P4M1, #00H
MOV      P5M0, #00H
MOV      P5M1, #00H

SETB     IT1      ;使能INT1 下降沿中断
SETB     EX1      ;使能INT1 中断
SETB     EA
JMP      $

END

```

11.5.5 INT2 中断（下降沿），只支持下降沿中断

C 语言代码

```
//测试工作频率为 11.0592MHz
```

```
#include "reg51.h"
#include "intrins.h"
```

```

sfr      P0M1      = 0x93;
sfr      P0M0      = 0x94;
sfr      P1M1      = 0x91;
sfr      P1M0      = 0x92;
sfr      P2M1      = 0x95;
sfr      P2M0      = 0x96;
sfr      P3M1      = 0xb1;
sfr      P3M0      = 0xb2;
sfr      P4M1      = 0xb3;
sfr      P4M0      = 0xb4;
sfr      P5M1      = 0xc9;
sfr      P5M0      = 0xca;

sfr      INTCLKO   = 0x8f;
#define   EX2      0x10
#define   EX3      0x20
#define   EX4      0x40
sbit     P10      = P1^0;

```

```

void INT2_Isr() interrupt 10
{

```

```

    P10 = !P10;                                     //测试端口
}

void main()
{
    P0M0 = 0x00;
    P0M1 = 0x00;
    P1M0 = 0x00;
    P1M1 = 0x00;
    P2M0 = 0x00;
    P2M1 = 0x00;
    P3M0 = 0x00;
    P3M1 = 0x00;
    P4M0 = 0x00;
    P4M1 = 0x00;
    P5M0 = 0x00;
    P5M1 = 0x00;

    INTCLKO = EX2;                                  //使能INT2 中断
    EA = 1;

    while (1);
}

```

汇编代码

;测试工作频率为 11.0592MHz

```

INTCLKO    DATA    8FH
EX2        EQU     10H
EX3        EQU     20H
EX4        EQU     40H

P0M1       DATA    093H
P0M0       DATA    094H
P1M1       DATA    091H
P1M0       DATA    092H
P2M1       DATA    095H
P2M0       DATA    096H
P3M1       DATA    0B1H
P3M0       DATA    0B2H
P4M1       DATA    0B3H
P4M0       DATA    0B4H
P5M1       DATA    0C9H
P5M0       DATA    0CAH

            ORG     0000H
            LJMP   MAIN
            ORG     0053H
            LJMP   INT2ISR

            ORG     0100H
INT2ISR:
            CPL     P1.0                       ;测试端口
            RETI

MAIN:
            MOV     SP, #5FH
            MOV     P0M0, #00H

```

```

MOV      P0M1, #00H
MOV      P1M0, #00H
MOV      P1M1, #00H
MOV      P2M0, #00H
MOV      P2M1, #00H
MOV      P3M0, #00H
MOV      P3M1, #00H
MOV      P4M0, #00H
MOV      P4M1, #00H
MOV      P5M0, #00H
MOV      P5M1, #00H

MOV      INTCLKO, #EX2      ;使能INT2 中断
SETB     EA
JMP      $

END

```

11.5.6 INT3 中断（下降沿），只支持下降沿中断

C 语言代码

//测试工作频率为 11.0592MHz

```

#include "reg51.h"
#include "intrins.h"

sfr      P0M1      = 0x93;
sfr      P0M0      = 0x94;
sfr      P1M1      = 0x91;
sfr      P1M0      = 0x92;
sfr      P2M1      = 0x95;
sfr      P2M0      = 0x96;
sfr      P3M1      = 0xb1;
sfr      P3M0      = 0xb2;
sfr      P4M1      = 0xb3;
sfr      P4M0      = 0xb4;
sfr      P5M1      = 0xc9;
sfr      P5M0      = 0xca;

sfr      INTCLKO   = 0x8f;
#define   EX2       0x10
#define   EX3       0x20
#define   EX4       0x40
sbit     P10       = P1^0;

void INT3_Isr() interrupt 11
{
    P10 = !P10;      //测试端口
}

void main()
{
    P0M0 = 0x00;
    P0M1 = 0x00;
    P1M0 = 0x00;

```

```

P1M1 = 0x00;
P2M0 = 0x00;
P2M1 = 0x00;
P3M0 = 0x00;
P3M1 = 0x00;
P4M0 = 0x00;
P4M1 = 0x00;
P5M0 = 0x00;
P5M1 = 0x00;

```

```

INTCLKO = EX3;
EA = I;

```

```
//使能INT3 中断
```

```
while (1);
```

```
}
```

汇编代码

```
;测试工作频率为11.0592MHz
```

```

INTCLKO    DATA    8FH
EX2        EQU      10H
EX3        EQU      20H
EX4        EQU      40H

```

```

P0M1      DATA    093H
P0M0      DATA    094H
P1M1      DATA    091H
P1M0      DATA    092H
P2M1      DATA    095H
P2M0      DATA    096H
P3M1      DATA    0B1H
P3M0      DATA    0B2H
P4M1      DATA    0B3H
P4M0      DATA    0B4H
P5M1      DATA    0C9H
P5M0      DATA    0CAH

```

```

ORG        0000H
LJMP      MAIN
ORG        005BH
LJMP      INT3ISR

```

```
INT3ISR:   ORG        0100H
```

```

CPL       P1.0
RETI

```

```
;测试端口
```

```
MAIN:
```

```

MOV       SP, #5FH
MOV       P0M0, #00H
MOV       P0M1, #00H
MOV       P1M0, #00H
MOV       P1M1, #00H
MOV       P2M0, #00H
MOV       P2M1, #00H
MOV       P3M0, #00H
MOV       P3M1, #00H
MOV       P4M0, #00H

```



```

MOV      P4M1, #00H
MOV      P5M0, #00H
MOV      P5M1, #00H

MOV      INTCLKO, #EX3      ;使能INT3 中断
SETB     EA
JMP      $

```

```
END
```

11.5.7 INT4 中断（下降沿），只支持下降沿中断

C 语言代码

```
//测试工作频率为 11.0592MHz
```

```

#include "reg51.h"
#include "intrins.h"

sfr      P0M1      = 0x93;
sfr      P0M0      = 0x94;
sfr      P1M1      = 0x91;
sfr      P1M0      = 0x92;
sfr      P2M1      = 0x95;
sfr      P2M0      = 0x96;
sfr      P3M1      = 0xb1;
sfr      P3M0      = 0xb2;
sfr      P4M1      = 0xb3;
sfr      P4M0      = 0xb4;
sfr      P5M1      = 0xc9;
sfr      P5M0      = 0xca;

sfr      INTCLKO   = 0x8f;
#define   EX2       0x10
#define   EX3       0x20
#define   EX4       0x40
sbit     P10       = P1^0;

```

```

void INT4_Isr() interrupt 16
{
    P10 = !P10;          //测试端口
}

```

```

void main()
{
    P0M0 = 0x00;
    P0M1 = 0x00;
    P1M0 = 0x00;
    P1M1 = 0x00;
    P2M0 = 0x00;
    P2M1 = 0x00;
    P3M0 = 0x00;
    P3M1 = 0x00;
    P4M0 = 0x00;
    P4M1 = 0x00;
    P5M0 = 0x00;
}

```

```

P5MI = 0x00;

INTCLKO = EX4;           //使能INT4 中断
EA = 1;

while (1);
}

```

汇编代码

;测试工作频率为 11.0592MHz

```

INTCLKO    DATA    8FH
EX2        EQU      10H
EX3        EQU      20H
EX4        EQU      40H

P0MI       DATA    093H
P0M0       DATA    094H
P1MI       DATA    091H
P1M0       DATA    092H
P2MI       DATA    095H
P2M0       DATA    096H
P3MI       DATA    0B1H
P3M0       DATA    0B2H
P4MI       DATA    0B3H
P4M0       DATA    0B4H
P5MI       DATA    0C9H
P5M0       DATA    0CAH

ORG        0000H
LJMP      MAIN
ORG        0083H
LJMP      INT4ISR

INT4ISR:   ORG        0100H

CPL        P1.0           ;测试端口
RETI

MAIN:
MOV        SP, #5FH
MOV        P0M0, #00H
MOV        P0MI, #00H
MOV        P1M0, #00H
MOV        P1MI, #00H
MOV        P2M0, #00H
MOV        P2MI, #00H
MOV        P3M0, #00H
MOV        P3MI, #00H
MOV        P4M0, #00H
MOV        P4MI, #00H
MOV        P5M0, #00H
MOV        P5MI, #00H

MOV        INTCLKO, #EX4   ;使能INT4 中断
SETB      EA
JMP       $

```

END

11.5.8 定时器 0 中断

C 语言代码

//测试工作频率为 11.0592MHz

```
#include "reg51.h"
#include "intrins.h"
```

```
sfr      P0M1      = 0x93;
sfr      P0M0      = 0x94;
sfr      P1M1      = 0x91;
sfr      P1M0      = 0x92;
sfr      P2M1      = 0x95;
sfr      P2M0      = 0x96;
sfr      P3M1      = 0xb1;
sfr      P3M0      = 0xb2;
sfr      P4M1      = 0xb3;
sfr      P4M0      = 0xb4;
sfr      P5M1      = 0xc9;
sfr      P5M0      = 0xca;
```

```
sbit     P10       = P1^0;
```

```
void TM0_Isr() interrupt 1
```

```
{
    P10 = !P10;           //测试端口
}
```

```
void main()
```

```
{
    P0M0 = 0x00;
    P0M1 = 0x00;
    P1M0 = 0x00;
    P1M1 = 0x00;
    P2M0 = 0x00;
    P2M1 = 0x00;
    P3M0 = 0x00;
    P3M1 = 0x00;
    P4M0 = 0x00;
    P4M1 = 0x00;
    P5M0 = 0x00;
    P5M1 = 0x00;

    TMOD = 0x00;
    TL0 = 0x66;           //65536-11.0592M/12/1000
    TH0 = 0xfc;
    TR0 = 1;             //启动定时器
    ET0 = 1;             //使能定时器中断
    EA = 1;

    while (1);
}
```

汇编代码

;测试工作频率为11.0592MHz

```

P0M1      DATA      093H
P0M0      DATA      094H
P1M1      DATA      091H
P1M0      DATA      092H
P2M1      DATA      095H
P2M0      DATA      096H
P3M1      DATA      0B1H
P3M0      DATA      0B2H
P4M1      DATA      0B3H
P4M0      DATA      0B4H
P5M1      DATA      0C9H
P5M0      DATA      0CAH

          ORG          0000H
          LJMP        MAIN
          ORG          000BH
          LJMP        TM0ISR

TM0ISR:   ORG          0100H

          CPL          P1.0          ;测试端口
          RETI

MAIN:

          MOV          SP, #5FH
          MOV          P0M0, #00H
          MOV          P0M1, #00H
          MOV          P1M0, #00H
          MOV          P1M1, #00H
          MOV          P2M0, #00H
          MOV          P2M1, #00H
          MOV          P3M0, #00H
          MOV          P3M1, #00H
          MOV          P4M0, #00H
          MOV          P4M1, #00H
          MOV          P5M0, #00H
          MOV          P5M1, #00H

          MOV          TMOD, #00H
          MOV          TL0, #66H          ;65536-11.0592M/12/1000
          MOV          TH0, #0FCH
          SETB         TR0          ;启动定时器
          SETB         ET0          ;使能定时器中断
          SETB         EA

          JMP          $

          END

```

11.5.9 定时器 1 中断

C 语言代码

//测试工作频率为 11.0592MHz

```
#include "reg51.h"
#include "intrins.h"
```

```
sfr      P0MI      = 0x93;
sfr      P0M0      = 0x94;
sfr      P1MI      = 0x91;
sfr      P1M0      = 0x92;
sfr      P2MI      = 0x95;
sfr      P2M0      = 0x96;
sfr      P3MI      = 0xb1;
sfr      P3M0      = 0xb2;
sfr      P4MI      = 0xb3;
sfr      P4M0      = 0xb4;
sfr      P5MI      = 0xc9;
sfr      P5M0      = 0xca;

sbit     P10       = P1^0;
```

```
void TMI_Isr() interrupt 3
```

```
{
    P10 = !P10;           //测试端口
}
```

```
void main()
```

```
{
    P0M0 = 0x00;
    P0MI = 0x00;
    P1M0 = 0x00;
    P1MI = 0x00;
    P2M0 = 0x00;
    P2MI = 0x00;
    P3M0 = 0x00;
    P3MI = 0x00;
    P4M0 = 0x00;
    P4MI = 0x00;
    P5M0 = 0x00;
    P5MI = 0x00;

    TMOD = 0x00;
    T1 = 0x66;           //65536-11.0592M/12/1000
    TH1 = 0xfc;
    TR1 = 1;           //启动定时器
    ET1 = 1;           //使能定时器中断
    EA = 1;

    while (1);
}
```

汇编代码

;测试工作频率为 11.0592MHz

```
P0MI      DATA      093H
P0M0      DATA      094H
P1MI      DATA      091H
P1M0      DATA      092H
```

```

P2M1      DATA      095H
P2M0      DATA      096H
P3M1      DATA      0B1H
P3M0      DATA      0B2H
P4M1      DATA      0B3H
P4M0      DATA      0B4H
P5M1      DATA      0C9H
P5M0      DATA      0CAH

          ORG          0000H
          LJMP        MAIN
          ORG          001BH
          LJMP        TMIISR

          ORG          0100H
TMIISR:
          CPL          P1.0          ;测试端口
          RETI

MAIN:
          MOV          SP, #5FH
          MOV          P0M0, #00H
          MOV          P0M1, #00H
          MOV          P1M0, #00H
          MOV          P1M1, #00H
          MOV          P2M0, #00H
          MOV          P2M1, #00H
          MOV          P3M0, #00H
          MOV          P3M1, #00H
          MOV          P4M0, #00H
          MOV          P4M1, #00H
          MOV          P5M0, #00H
          MOV          P5M1, #00H

          MOV          TMOD, #00H
          MOV          TL1, #66H          ;65536-11.0592M/12/1000
          MOV          TH1, #0FCH
          SETB        TRI          ;启动定时器
          SETB        ETI          ;使能定时器中断
          SETB        EA

          JMP          $

          END

```

11.5.10 定时器 2 中断

C 语言代码

```
//测试工作频率为 11.0592MHz
```

```
#include "reg51.h"
#include "intrins.h"
```

```
sfr      T2L      = 0xd7;
sfr      T2H      = 0xd6;
```

```

sfr    AUXR      = 0x8e;
sfr    IE2       = 0xaf;
#define ET2      0x04
sfr    AUXINTIF  = 0xef;
#define T2IF     0x01

sfr    P0M1      = 0x93;
sfr    P0M0      = 0x94;
sfr    P1M1      = 0x91;
sfr    P1M0      = 0x92;
sfr    P2M1      = 0x95;
sfr    P2M0      = 0x96;
sfr    P3M1      = 0xb1;
sfr    P3M0      = 0xb2;
sfr    P4M1      = 0xb3;
sfr    P4M0      = 0xb4;
sfr    P5M1      = 0xc9;
sfr    P5M0      = 0xca;

sbit   P10       = P1^0;

```

```
void TM2_Isr() interrupt 12
```

```
{
    P10 = !P10;           //测试端口
}
```

```
void main()
```

```
{
    P0M0 = 0x00;
    P0M1 = 0x00;
    P1M0 = 0x00;
    P1M1 = 0x00;
    P2M0 = 0x00;
    P2M1 = 0x00;
    P3M0 = 0x00;
    P3M1 = 0x00;
    P4M0 = 0x00;
    P4M1 = 0x00;
    P5M0 = 0x00;
    P5M1 = 0x00;

    T2L = 0x66;           //65536-11.0592M/12/1000
    T2H = 0xfc;
    AUXR = 0x10;         //启动定时器
    IE2 = ET2;           //使能定时器中断
    EA = 1;

    while (1);
}
```

汇编代码

```
;测试工作频率为11.0592MHz
```

```

T2L      DATA      0D7H
T2H      DATA      0D6H
AUXR     DATA      8EH
IE2      DATA      0AFH
ET2      EQU        04H

```

```

AUXINTIF    DATA    0EFH
T2IF        EQU      01H

P0M1        DATA    093H
P0M0        DATA    094H
P1M1        DATA    091H
P1M0        DATA    092H
P2M1        DATA    095H
P2M0        DATA    096H
P3M1        DATA    0B1H
P3M0        DATA    0B2H
P4M1        DATA    0B3H
P4M0        DATA    0B4H
P5M1        DATA    0C9H
P5M0        DATA    0CAH

                ORG      0000H
                LJMP     MAIN
                ORG      0063H
                LJMP     TM2ISR

TM2ISR:      ORG      0100H

                CPL      P1.0                ;测试端口
                RETI

MAIN:

                MOV     SP, #5FH
                MOV     P0M0, #00H
                MOV     P0M1, #00H
                MOV     P1M0, #00H
                MOV     P1M1, #00H
                MOV     P2M0, #00H
                MOV     P2M1, #00H
                MOV     P3M0, #00H
                MOV     P3M1, #00H
                MOV     P4M0, #00H
                MOV     P4M1, #00H
                MOV     P5M0, #00H
                MOV     P5M1, #00H

                MOV     T2L, #66H            ;65536-11.0592M/12/1000
                MOV     T2H, #0FCH
                MOV     AUXR, #10H          ;启动定时器
                MOV     IE2, #ET2         ;使能定时器中断
                SETB    EA

                JMP     $

                END

```

11.5.11 定时器 3 中断

C 语言代码

//测试工作频率为 11.0592MHz


```

#include "reg51.h"
#include "intrins.h"

sfr      T3L      = 0xd5;
sfr      T3H      = 0xd4;
sfr      T4T3M    = 0xd1;
sfr      IE2      = 0xaf;
#define   ET3      0x20
sfr      AUXINTIF = 0xef;
#define   T3IF     0x02

sfr      P1M1     = 0x91;
sfr      P1M0     = 0x92;
sfr      P0M1     = 0x93;
sfr      P0M0     = 0x94;
sfr      P2M1     = 0x95;
sfr      P2M0     = 0x96;
sfr      P3M1     = 0xb1;
sfr      P3M0     = 0xb2;
sfr      P4M1     = 0xb3;
sfr      P4M0     = 0xb4;
sfr      P5M1     = 0xc9;
sfr      P5M0     = 0xca;

sbit     P10      = P1^0;

void TM3_Isr() interrupt 19
{
    P10 = !P10;           //测试端口
}

void main()
{
    P0M0 = 0x00;
    P0M1 = 0x00;
    P1M0 = 0x00;
    P1M1 = 0x00;
    P2M0 = 0x00;
    P2M1 = 0x00;
    P3M0 = 0x00;
    P3M1 = 0x00;
    P4M0 = 0x00;
    P4M1 = 0x00;
    P5M0 = 0x00;
    P5M1 = 0x00;

    T3L = 0x66;           //65536-11.0592M/12/1000
    T3H = 0xfc;
    T4T3M = 0x08;        //启动定时器
    IE2 = ET3;           //使能定时器中断
    EA = 1;

    while (1);
}

```

汇编代码

;测试工作频率为11.0592MHz

```

T3L      DATA      0D5H
T3H      DATA      0D4H
T4T3M    DATA      0D1H
IE2      DATA      0AFH
ET3      EQU        20H
AUXINTIF DATA      0EFH
T3IF     EQU        02H

P1M1     DATA      091H
P1M0     DATA      092H
P0M1     DATA      093H
P0M0     DATA      094H
P2M1     DATA      095H
P2M0     DATA      096H
P3M1     DATA      0B1H
P3M0     DATA      0B2H
P4M1     DATA      0B3H
P4M0     DATA      0B4H
P5M1     DATA      0C9H
P5M0     DATA      0CAH

        ORG        0000H
        LJMP       MAIN
        ORG        009BH
        LJMP       TM3ISR

TM3ISR:  ORG        0100H

        CPL        P1.0      ;测试端口
        RETI

MAIN:

        MOV        SP, #5FH
        MOV        P0M0, #00H
        MOV        P0M1, #00H
        MOV        P1M0, #00H
        MOV        P1M1, #00H
        MOV        P2M0, #00H
        MOV        P2M1, #00H
        MOV        P3M0, #00H
        MOV        P3M1, #00H
        MOV        P4M0, #00H
        MOV        P4M1, #00H
        MOV        P5M0, #00H
        MOV        P5M1, #00H

        MOV        T3L, #66H      ;65536-11.0592M/12/1000
        MOV        T3H, #0FCH
        MOV        T4T3M, #08H   ;启动定时器
        MOV        IE2, #ET3     ;使能定时器中断
        SETB       EA

        JMP        $

        END

```

11.5.12 定时器 4 中断

C 语言代码

```
//测试工作频率为 11.0592MHz
```

```
#include "reg51.h"
```

```
#include "intrins.h"
```

```
sfr T3L = 0xd5;
```

```
sfr T3H = 0xd4;
```

```
sfr T4L = 0xd3;
```

```
sfr T4H = 0xd2;
```

```
sfr T4T3M = 0xd1;
```

```
sfr IE2 = 0xaf;
```

```
#define ET3 0x20
```

```
#define ET4 0x40
```

```
sfr AUXINTIF = 0xef;
```

```
#define T3IF 0x02
```

```
#define T4IF 0x04
```

```
sfr P1M1 = 0x91;
```

```
sfr P1M0 = 0x92;
```

```
sfr P0M1 = 0x93;
```

```
sfr P0M0 = 0x94;
```

```
sfr P2M1 = 0x95;
```

```
sfr P2M0 = 0x96;
```

```
sfr P3M1 = 0xb1;
```

```
sfr P3M0 = 0xb2;
```

```
sfr P4M1 = 0xb3;
```

```
sfr P4M0 = 0xb4;
```

```
sfr P5M1 = 0xc9;
```

```
sfr P5M0 = 0xca;
```

```
sbit P10 = P1^0;
```

```
void TM4_Isr() interrupt 20
```

```
{  
    P10 = !P10;           //测试端口  
}
```

```
void main()
```

```
{  
    P0M0 = 0x00;  
    P0M1 = 0x00;  
    P1M0 = 0x00;  
    P1M1 = 0x00;  
    P2M0 = 0x00;  
    P2M1 = 0x00;  
    P3M0 = 0x00;  
    P3M1 = 0x00;  
    P4M0 = 0x00;  
    P4M1 = 0x00;  
    P5M0 = 0x00;  
    P5M1 = 0x00;
```

```
T4L = 0x66;           //65536-11.0592M/12/1000
```

```
T4H = 0xfc;
```

```

T4T3M = 0x80;           //启动定时器
IE2 = ET4;             //使能定时器中断
EA = 1;

```

```

while (1);
}

```

汇编代码

;测试工作频率为 11.0592MHz

```

T3L      DATA      0D5H
T3H      DATA      0D4H
T4L      DATA      0D3H
T4H      DATA      0D2H
T4T3M    DATA      0D1H
IE2      DATA      0AFH
ET3      EQU        20H
ET4      EQU        40H
AUXINTIF DATA      0EFH
T3IF     EQU        02H
T4IF     EQU        04H

```

```

P1M1     DATA      091H
P1M0     DATA      092H
P0M1     DATA      093H
P0M0     DATA      094H
P2M1     DATA      095H
P2M0     DATA      096H
P3M1     DATA      0B1H
P3M0     DATA      0B2H
P4M1     DATA      0B3H
P4M0     DATA      0B4H
P5M1     DATA      0C9H
P5M0     DATA      0CAH

```

```

ORG      0000H
LJMP     MAIN
ORG      00A3H
LJMP     TM4ISR

```

```

TM4ISR:  ORG      0100H

```

```

CPL      P1.0           ;测试端口
RETI

```

MAIN:

```

MOV      SP, #5FH
MOV      P0M0, #00H
MOV      P0M1, #00H
MOV      P1M0, #00H
MOV      P1M1, #00H
MOV      P2M0, #00H
MOV      P2M1, #00H
MOV      P3M0, #00H
MOV      P3M1, #00H
MOV      P4M0, #00H
MOV      P4M1, #00H
MOV      P5M0, #00H

```

```

MOV      P5M1, #00H

MOV      T4L, #66H          ;65536-11.0592M/12/1000
MOV      T4H, #0FCH
MOV      T4T3M, #80H       ;启动定时器
MOV      IE2, #ET4         ;使能定时器中断
SETB     EA

JMP      $

END

```

11.5.13 UART1 中断

C 语言代码

//测试工作频率为 11.0592MHz

```

#include "reg51.h"
#include "intrins.h"

sfr      T2L      = 0xd7;
sfr      T2H      = 0xd6;
sfr      AUXR     = 0x8e;

sfr      P0M1     = 0x93;
sfr      P0M0     = 0x94;
sfr      P1M1     = 0x91;
sfr      P1M0     = 0x92;
sfr      P2M1     = 0x95;
sfr      P2M0     = 0x96;
sfr      P3M1     = 0xb1;
sfr      P3M0     = 0xb2;
sfr      P4M1     = 0xb3;
sfr      P4M0     = 0xb4;
sfr      P5M1     = 0xc9;
sfr      P5M0     = 0xca;

sbit     P10      = P1^0;
sbit     P11      = P1^1;

void UART1_Isr() interrupt 4
{
    if (TI)
    {
        TI = 0;          //清中断标志
        P10 = !P10;     //测试端口
    }
    if (RI)
    {
        RI = 0;          //清中断标志
        P11 = !P11;     //测试端口
    }
}

void main()

```

```

{
    P0M0 = 0x00;
    P0M1 = 0x00;
    P1M0 = 0x00;
    P1M1 = 0x00;
    P2M0 = 0x00;
    P2M1 = 0x00;
    P3M0 = 0x00;
    P3M1 = 0x00;
    P4M0 = 0x00;
    P4M1 = 0x00;
    P5M0 = 0x00;
    P5M1 = 0x00;

    SCON = 0x50;
    T2L = 0xe8; //65536-11059200/115200/4=0FFE8H
    T2H = 0xff;
    AUXR = 0x15; //启动定时器
    ES = 1; //使能串口中断
    EA = 1;
    SBUF = 0x5a; //发送测试数据

    while (1);
}

```

汇编代码

;测试工作频率为11.0592MHz

T2L	DATA	0D7H	
T2H	DATA	0D6H	
AUXR	DATA	8EH	
P0M1	DATA	093H	
P0M0	DATA	094H	
P1M1	DATA	091H	
P1M0	DATA	092H	
P2M1	DATA	095H	
P2M0	DATA	096H	
P3M1	DATA	0B1H	
P3M0	DATA	0B2H	
P4M1	DATA	0B3H	
P4M0	DATA	0B4H	
P5M1	DATA	0C9H	
P5M0	DATA	0CAH	
	ORG	0000H	
	LJMP	MAIN	
	ORG	0023H	
	LJMP	UARTIISR	
	ORG	0100H	
UARTIISR:	JNB	TI,CHECKRI	
	CLR	TI	;清中断标志
	CPL	P1.0	;测试端口
CHECKRI:	JNB	RI,ISREXIT	
	CLR	RI	;清中断标志

```

CPL          P1.1          ;测试端口
ISREXIT:
RETI

MAIN:
MOV          SP, #5FH
MOV          P0M0, #00H
MOV          P0M1, #00H
MOV          P1M0, #00H
MOV          P1M1, #00H
MOV          P2M0, #00H
MOV          P2M1, #00H
MOV          P3M0, #00H
MOV          P3M1, #00H
MOV          P4M0, #00H
MOV          P4M1, #00H
MOV          P5M0, #00H
MOV          P5M1, #00H

MOV          SCON, #50H
MOV          T2L, #0E8H          ;65536-11059200/115200/4=0FFE8H
MOV          T2H, #0FFH
MOV          AUXR, #15H          ;启动定时器
SETB         ES                ;使能串口中断
SETB         EA
MOV          SBUF, #5AH          ;发送测试数据

JMP          $

END

```

11.5.14 UART2 中断

C 语言代码

//测试工作频率为 11.0592MHz

```

#include "reg51.h"
#include "intrins.h"

```

```

sfr          T2L          = 0xd7;
sfr          T2H          = 0xd6;
sfr          AUXR         = 0x8e;
sfr          S2CON        = 0x9a;
sfr          S2BUF        = 0x9b;
sfr          IE2          = 0xaf;
#define       ES2          0x01

sfr          P0M1         = 0x93;
sfr          P0M0         = 0x94;
sfr          P1M1         = 0x91;
sfr          P1M0         = 0x92;
sfr          P2M1         = 0x95;
sfr          P2M0         = 0x96;
sfr          P3M1         = 0xb1;
sfr          P3M0         = 0xb2;

```

```

sfr    P4M1    = 0xb3;
sfr    P4M0    = 0xb4;
sfr    P5M1    = 0xc9;
sfr    P5M0    = 0xca;

sbit   P12     = P1^2;
sbit   P13     = P1^3;

```

```
void UART2_Isr() interrupt 8
```

```

{
    if (S2CON & 0x02)
    {
        S2CON &= ~0x02;           //清中断标志
        P12 = !P12;              //测试端口
    }
    if (S2CON & 0x01)
    {
        S2CON &= ~0x01;           //清中断标志
        P13 = !P13;              //测试端口
    }
}

```

```
void main()
```

```

{
    P0M0 = 0x00;
    P0M1 = 0x00;
    P1M0 = 0x00;
    P1M1 = 0x00;
    P2M0 = 0x00;
    P2M1 = 0x00;
    P3M0 = 0x00;
    P3M1 = 0x00;
    P4M0 = 0x00;
    P4M1 = 0x00;
    P5M0 = 0x00;
    P5M1 = 0x00;

    S2CON = 0x10;
    T2L = 0xe8;           //65536-11059200/115200/4=0FFE8H
    T2H = 0xff;
    AUXR = 0x14;         //启动定时器
    IE2 = ES2;          //使能串口中断
    EA = 1;
    S2BUF = 0x5a;       //发送测试数据

    while (1);
}

```

汇编代码

```
;测试工作频率为11.0592MHz
```

```

T2L    DATA    0D7H
T2H    DATA    0D6H
AUXR   DATA    8EH
S2CON  DATA    9AH
S2BUF  DATA    9BH
IE2    DATA    0AFH
ES2    EQU      01H

```



```

P0M1      DATA      093H
P0M0      DATA      094H
P1M1      DATA      091H
P1M0      DATA      092H
P2M1      DATA      095H
P2M0      DATA      096H
P3M1      DATA      0B1H
P3M0      DATA      0B2H
P4M1      DATA      0B3H
P4M0      DATA      0B4H
P5M1      DATA      0C9H
P5M0      DATA      0CAH

          ORG         0000H
          LJMP        MAIN
          ORG         0043H
          LJMP        UART2ISR

          ORG         0100H
UART2ISR:
          PUSH        ACC
          PUSH        PSW
          MOV         A,S2CON
          JNB        ACC.1,CHECKRI
          ANL        S2CON,#NOT 02H      ;清中断标志
          CPL        P1.2                ;测试端口

CHECKRI:
          MOV         A,S2CON
          JNB        ACC.0,ISREXIT
          ANL        S2CON,#NOT 01H      ;清中断标志
          CPL        P1.3                ;测试端口

ISREXIT:
          POP         PSW
          POP         ACC
          RETI

MAIN:
          MOV         SP,#5FH
          MOV         P0M0,#00H
          MOV         P0M1,#00H
          MOV         P1M0,#00H
          MOV         P1M1,#00H
          MOV         P2M0,#00H
          MOV         P2M1,#00H
          MOV         P3M0,#00H
          MOV         P3M1,#00H
          MOV         P4M0,#00H
          MOV         P4M1,#00H
          MOV         P5M0,#00H
          MOV         P5M1,#00H

          MOV         S2CON,#10H
          MOV         T2L,#0E8H          ;65536-11059200/115200/4=0FFE8H
          MOV         T2H,#0FFH
          MOV         AUXR,#14H          ;启动定时器
          MOV         IE2,#ES2          ;使能串口中断
          SETB        EA
          MOV         S2BUF,#5AH        ;发送测试数据

```

JMP *\$*

END

11.5.15 UART3 中断

C 语言代码

//测试工作频率为 11.0592MHz

```
#include "reg51.h"
#include "intrins.h"
```

```
sfr     T2L         =   0xd7;
sfr     T2H         =   0xd6;
sfr     AUXR        =   0x8e;
sfr     S3CON       =   0xac;
sfr     S3BUF       =   0xad;
sfr     IE2         =   0xaf;
#define ES3         0x08
```

```
sfr     P0M1        =   0x93;
sfr     P0M0        =   0x94;
sfr     P1M1        =   0x91;
sfr     P1M0        =   0x92;
sfr     P2M1        =   0x95;
sfr     P2M0        =   0x96;
sfr     P3M1        =   0xb1;
sfr     P3M0        =   0xb2;
sfr     P4M1        =   0xb3;
sfr     P4M0        =   0xb4;
sfr     P5M1        =   0xc9;
sfr     P5M0        =   0xca;
```

```
sbit    P12         =   P1^2;
sbit    P13         =   P1^3;
```

```
void UART3_Isr() interrupt 17
```

```
{
    if (S3CON & 0x02)
    {
        S3CON &= ~0x02;                    //清中断标志
        P12 = !P12;                        //测试端口
    }
    if (S3CON & 0x01)
    {
        S3CON &= ~0x01;                    //清中断标志
        P13 = !P13;                        //测试端口
    }
}
```

```
void main()
```

```
{
    P0M0 = 0x00;
    P0M1 = 0x00;
```

```

P1M0 = 0x00;
P1M1 = 0x00;
P2M0 = 0x00;
P2M1 = 0x00;
P3M0 = 0x00;
P3M1 = 0x00;
P4M0 = 0x00;
P4M1 = 0x00;
P5M0 = 0x00;
P5M1 = 0x00;

S3CON = 0x10;
T2L = 0xe8; //65536-11059200/115200/4=0FFE8H
T2H = 0xff;
AUXR = 0x14; //启动定时器
IE2 = ES3; //使能串口中断
EA = 1;
S3BUF = 0x5a; //发送测试数据

while (1);
}

```

汇编代码

;测试工作频率为11.0592MHz

```

T2L      DATA      0D7H
T2H      DATA      0D6H
AUXR     DATA      8EH
S3CON    DATA      0ACH
S3BUF    DATA      0ADH
IE2      DATA      0AFH
ES3      EQU        08H

P0M1     DATA      093H
P0M0     DATA      094H
P1M1     DATA      091H
P1M0     DATA      092H
P2M1     DATA      095H
P2M0     DATA      096H
P3M1     DATA      0B1H
P3M0     DATA      0B2H
P4M1     DATA      0B3H
P4M0     DATA      0B4H
P5M1     DATA      0C9H
P5M0     DATA      0CAH

ORG      0000H
LJMP    MAIN
ORG      008BH
LJMP    UART3ISR

ORG      0100H
UART3ISR:
PUSH    ACC
PUSH    PSW
MOV     A,S3CON
JNB    ACC.1,CHECKRI
ANL    S3CON,#NOT 02H ;清中断标志

```

```

    CPL          P1.2          ;测试端口
CHECKRI:
    MOV          A,S3CON
    JNB          ACC.0,ISREXIT
    ANL          S3CON,#NOT 01H ;清中断标志
    CPL          P1.3          ;测试端口
ISREXIT:
    POP          PSW
    POP          ACC
    RETI

MAIN:
    MOV          SP,#5FH
    MOV          P0M0,#00H
    MOV          P0M1,#00H
    MOV          P1M0,#00H
    MOV          P1M1,#00H
    MOV          P2M0,#00H
    MOV          P2M1,#00H
    MOV          P3M0,#00H
    MOV          P3M1,#00H
    MOV          P4M0,#00H
    MOV          P4M1,#00H
    MOV          P5M0,#00H
    MOV          P5M1,#00H

    MOV          S3CON,#10H
    MOV          T2L,#0E8H      ;65536-11059200/115200/4=0FFE8H
    MOV          T2H,#0FFH
    MOV          AUXR,#14H      ;启动定时器
    MOV          IE2,#ES3      ;使能串口中断
    SETB         EA
    MOV          S3BUF,#5AH     ;发送测试数据

    JMP          $

END

```

11.5.16 UART4 中断

C 语言代码

```
//测试工作频率为11.0592MHz
```

```
#include "reg51.h"
#include "intrins.h"
```

```
sfr    T2L      = 0xd7;
sfr    T2H      = 0xd6;
sfr    AUXR     = 0x8e;
sfr    S4CON    = 0x84;
sfr    S4BUF    = 0x85;
sfr    IE2      = 0xaf;
#define ES4     0x10

sfr    P0MI     = 0x93;
```

```

sfr    P0M0      = 0x94;
sfr    P1M1      = 0x91;
sfr    P1M0      = 0x92;
sfr    P2M1      = 0x95;
sfr    P2M0      = 0x96;
sfr    P3M1      = 0xb1;
sfr    P3M0      = 0xb2;
sfr    P4M1      = 0xb3;
sfr    P4M0      = 0xb4;
sfr    P5M1      = 0xc9;
sfr    P5M0      = 0xca;

sbit   P12       = P1^2;
sbit   P13       = P1^3;

```

```
void UART4_Isr() interrupt 18
```

```

{
    if (S4CON & 0x02)
    {
        S4CON &= ~0x02;           //清中断标志
        P12 = !P12;              //测试端口
    }
    if (S4CON & 0x01)
    {
        S4CON &= ~0x01;           //清中断标志
        P13 = !P13;              //测试端口
    }
}

```

```
void main()
```

```

{
    P0M0 = 0x00;
    P0M1 = 0x00;
    P1M0 = 0x00;
    P1M1 = 0x00;
    P2M0 = 0x00;
    P2M1 = 0x00;
    P3M0 = 0x00;
    P3M1 = 0x00;
    P4M0 = 0x00;
    P4M1 = 0x00;
    P5M0 = 0x00;
    P5M1 = 0x00;

    S4CON = 0x10;
    T2L = 0xe8;           //65536-11059200/115200/4=0FFE8H
    T2H = 0xff;
    AUXR = 0x14;         //启动定时器
    IE2 = ES4;          //使能串口中断
    EA = 1;
    S4BUF = 0x5a;       //发送测试数据

    while (1);
}

```

汇编代码

```
;测试工作频率为11.0592MHz
```

<i>T2L</i>	<i>DATA</i>	<i>0D7H</i>	
<i>T2H</i>	<i>DATA</i>	<i>0D6H</i>	
<i>AUXR</i>	<i>DATA</i>	<i>8EH</i>	
<i>S4CON</i>	<i>DATA</i>	<i>84H</i>	
<i>S4BUF</i>	<i>DATA</i>	<i>85H</i>	
<i>IE2</i>	<i>DATA</i>	<i>0AFH</i>	
<i>ES4</i>	<i>EQU</i>	<i>10H</i>	
<i>P0M1</i>	<i>DATA</i>	<i>093H</i>	
<i>P0M0</i>	<i>DATA</i>	<i>094H</i>	
<i>P1M1</i>	<i>DATA</i>	<i>091H</i>	
<i>P1M0</i>	<i>DATA</i>	<i>092H</i>	
<i>P2M1</i>	<i>DATA</i>	<i>095H</i>	
<i>P2M0</i>	<i>DATA</i>	<i>096H</i>	
<i>P3M1</i>	<i>DATA</i>	<i>0B1H</i>	
<i>P3M0</i>	<i>DATA</i>	<i>0B2H</i>	
<i>P4M1</i>	<i>DATA</i>	<i>0B3H</i>	
<i>P4M0</i>	<i>DATA</i>	<i>0B4H</i>	
<i>P5M1</i>	<i>DATA</i>	<i>0C9H</i>	
<i>P5M0</i>	<i>DATA</i>	<i>0CAH</i>	
	<i>ORG</i>	<i>0000H</i>	
	<i>LJMP</i>	<i>MAIN</i>	
	<i>ORG</i>	<i>0093H</i>	
	<i>LJMP</i>	<i>UART4ISR</i>	
	<i>ORG</i>	<i>0100H</i>	
<i>UART4ISR:</i>			
	<i>PUSH</i>	<i>ACC</i>	
	<i>PUSH</i>	<i>PSW</i>	
	<i>MOV</i>	<i>A,S4CON</i>	
	<i>JNB</i>	<i>ACC.1,CHECKRI</i>	
	<i>ANL</i>	<i>S4CON,#NOT 02H</i>	;清中断标志
	<i>CPL</i>	<i>PI.2</i>	;测试端口
<i>CHECKRI:</i>			
	<i>MOV</i>	<i>A,S4CON</i>	
	<i>JNB</i>	<i>ACC.0,ISREXIT</i>	
	<i>ANL</i>	<i>S4CON,#NOT 01H</i>	;清中断标志
	<i>CPL</i>	<i>PI.3</i>	;测试端口
<i>ISREXIT:</i>			
	<i>POP</i>	<i>PSW</i>	
	<i>POP</i>	<i>ACC</i>	
	<i>RETI</i>		
<i>MAIN:</i>			
	<i>MOV</i>	<i>SP,#5FH</i>	
	<i>MOV</i>	<i>P0M0,#00H</i>	
	<i>MOV</i>	<i>P0M1,#00H</i>	
	<i>MOV</i>	<i>P1M0,#00H</i>	
	<i>MOV</i>	<i>P1M1,#00H</i>	
	<i>MOV</i>	<i>P2M0,#00H</i>	
	<i>MOV</i>	<i>P2M1,#00H</i>	
	<i>MOV</i>	<i>P3M0,#00H</i>	
	<i>MOV</i>	<i>P3M1,#00H</i>	
	<i>MOV</i>	<i>P4M0,#00H</i>	
	<i>MOV</i>	<i>P4M1,#00H</i>	
	<i>MOV</i>	<i>P5M0,#00H</i>	
	<i>MOV</i>	<i>P5M1,#00H</i>	

```

MOV      S4CON,#10H
MOV      T2L,#0E8H           ;65536-11059200/115200/4=0FFE8H
MOV      T2H,#0FFH
MOV      AUXR,#14H          ;启动定时器
MOV      IE2,#ES4           ;使能串口中断
SETB     EA
MOV      S4BUF,#5AH         ;发送测试数据

JMP      $

END

```

11.5.17 LVD 中断

C 语言代码

//测试工作频率为 11.0592MHz

```

#include "reg51.h"
#include "intrins.h"

sfr      RSTCFG      = 0xff;
#define   ENLVR      0x40           //RSTCFG.6
#define   LVD2V2     0x00           //LVD@2.2V
#define   LVD2V4     0x01           //LVD@2.4V
#define   LVD2V7     0x02           //LVD@2.7V
#define   LVD3V0     0x03           //LVD@3.0V
sbit     ELVD       = IE^6;
#define   LVDF       0x20           //PCON.5

sfr      P0M1       = 0x93;
sfr      P0M0       = 0x94;
sfr      P1M1       = 0x91;
sfr      P1M0       = 0x92;
sfr      P2M1       = 0x95;
sfr      P2M0       = 0x96;
sfr      P3M1       = 0xb1;
sfr      P3M0       = 0xb2;
sfr      P4M1       = 0xb3;
sfr      P4M0       = 0xb4;
sfr      P5M1       = 0xc9;
sfr      P5M0       = 0xca;
sbit     P10        = P1^0;

void LVD_Isr() interrupt 6
{
    PCON &= ~LVDF;           //清中断标志
    P10 = !P10;              //测试端口
}

void main()
{
    P0M0 = 0x00;
    P0M1 = 0x00;
    P1M0 = 0x00;
    P1M1 = 0x00;
}

```

```

P2M0 = 0x00;
P2M1 = 0x00;
P3M0 = 0x00;
P3M1 = 0x00;
P4M0 = 0x00;
P4M1 = 0x00;
P5M0 = 0x00;
P5M1 = 0x00;

PCON &= ~LVDF;           //上电需要清中断标志
RSTCFG = LVD3V0;         //设置LVD 电压为3.0V
ELVD = 1; //使能LVD 中断
EA = 1;

while (1);
}

```

汇编代码

;测试工作频率为11.0592MHz

```

RSTCFG    DATA    0FFH
ENLVR     EQU      40H           ;RSTCFG.6
LVD2V2    EQU      00H           ;LVD@2.2V
LVD2V4    EQU      01H           ;LVD@2.4V
LVD2V7    EQU      02H           ;LVD@2.7V
LVD3V0    EQU      03H           ;LVD@3.0V
ELVD      BIT      IE.6
LVDF      EQU      20H           ;PCON.5

P0M1      DATA    093H
P0M0      DATA    094H
P1M1      DATA    091H
P1M0      DATA    092H
P2M1      DATA    095H
P2M0      DATA    096H
P3M1      DATA    0B1H
P3M0      DATA    0B2H
P4M1      DATA    0B3H
P4M0      DATA    0B4H
P5M1      DATA    0C9H
P5M0      DATA    0CAH

ORG       0000H
LJMP     MAIN
ORG       0033H
LJMP     LVDISR

LVDISR:   ORG       0100H

ANL      PCON,#NOT LVDF      ;清中断标志
CPL      P1.0                ;测试端口
RETI

MAIN:     MOV      SP,#5FH
MOV      P0M0,#00H
MOV      P0M1,#00H
MOV      P1M0,#00H

```



```

MOV      P1M1, #00H
MOV      P2M0, #00H
MOV      P2M1, #00H
MOV      P3M0, #00H
MOV      P3M1, #00H
MOV      P4M0, #00H
MOV      P4M1, #00H
MOV      P5M0, #00H
MOV      P5M1, #00H

ANL      PCON, #NOT LVDF      ;上电需要清中断标志
MOV      RSTCFG, #LVD3V0     ;设置LVD 电压为3.0V
SETB     ELVD                 ;使能LVD 中断
SETB     EA
JMP      $

END

```

11.5.18 SPI 中断

C 语言代码

//测试工作频率为11.0592MHz

```

#include "reg51.h"
#include "intrins.h"

sfr      SPSTAT      = 0xcd;
sfr      SPCTL       = 0xce;
sfr      SPDAT       = 0xcf;
sfr      IE2         = 0xaf;
#define   ESPI        0x02

sfr      P0M1        = 0x93;
sfr      P0M0        = 0x94;
sfr      P1M1        = 0x91;
sfr      P1M0        = 0x92;
sfr      P2M1        = 0x95;
sfr      P2M0        = 0x96;
sfr      P3M1        = 0xb1;
sfr      P3M0        = 0xb2;
sfr      P4M1        = 0xb3;
sfr      P4M0        = 0xb4;
sfr      P5M1        = 0xc9;
sfr      P5M0        = 0xca;

sbit     P10         = P1^0;

void SPI_Isr() interrupt 9
{
    SPSTAT = 0xc0;           //清中断标志
    P10 = !P10;             //测试端口
}

void main()
{

```

```

P0M0 = 0x00;
P0M1 = 0x00;
P1M0 = 0x00;
P1M1 = 0x00;
P2M0 = 0x00;
P2M1 = 0x00;
P3M0 = 0x00;
P3M1 = 0x00;
P4M0 = 0x00;
P4M1 = 0x00;
P5M0 = 0x00;
P5M1 = 0x00;

SPCTL = 0x50;           //使能SPI 主机模式
SPSTAT = 0xc0;         //清中断标志
IE2 = ESPI;           //使能SPI 中断
EA = 1;
SPDAT = 0x5a;         //发送测试数据

while (1);
}

```

汇编代码

;测试工作频率为11.0592MHz

```

SPSTAT    DATA    0CDH
SPCTL     DATA    0CEH
SPDAT     DATA    0CFH
IE2       DATA    0AFH
ESPI      EQU      02H

P0M1      DATA    093H
P0M0      DATA    094H
P1M1      DATA    091H
P1M0      DATA    092H
P2M1      DATA    095H
P2M0      DATA    096H
P3M1      DATA    0B1H
P3M0      DATA    0B2H
P4M1      DATA    0B3H
P4M0      DATA    0B4H
P5M1      DATA    0C9H
P5M0      DATA    0CAH

          ORG      0000H
          LJMP    MAIN
          ORG      004BH
          LJMP    SPIISR

          ORG      0100H
SPIISR:   MOV      SPSTAT,#0C0H      ;清中断标志
          CPL      PI.0             ;测试端口
          RETI

MAIN:    MOV      SP,#5FH
          MOV      P0M0,#00H

```

```

MOV      P0M1, #00H
MOV      P1M0, #00H
MOV      P1M1, #00H
MOV      P2M0, #00H
MOV      P2M1, #00H
MOV      P3M0, #00H
MOV      P3M1, #00H
MOV      P4M0, #00H
MOV      P4M1, #00H
MOV      P5M0, #00H
MOV      P5M1, #00H

MOV      SPCTL, #50H           ;使能 SPI 主机模式
MOV      SPSTAT, #0C0H        ;清中断标志
MOV      IE2, #ESPI           ;使能 SPI 中断
SETB     EA
MOV      SPDAT, #5AH          ;发送测试数据

JMP      $

END

```

11.5.19 比较器中断

C 语言代码

//测试工作频率为 11.0592MHz

```

#include "reg51.h"
#include "intrins.h"

sfr      CMPCR1      = 0xe6;
sfr      CMPCR2      = 0xe7;

sfr      P0M1       = 0x93;
sfr      P0M0       = 0x94;
sfr      P1M1       = 0x91;
sfr      P1M0       = 0x92;
sfr      P2M1       = 0x95;
sfr      P2M0       = 0x96;
sfr      P3M1       = 0xb1;
sfr      P3M0       = 0xb2;
sfr      P4M1       = 0xb3;
sfr      P4M0       = 0xb4;
sfr      P5M1       = 0xc9;
sfr      P5M0       = 0xca;

sbit     P10        = P1^0;

void CMP_Isr() interrupt 21
{
    CMPCR1 &= ~0x40;           //清中断标志
    P10 = !P10;                //测试端口
}

void main()

```

```

{
    P0M0 = 0x00;
    P0M1 = 0x00;
    P1M0 = 0x00;
    P1M1 = 0x00;
    P2M0 = 0x00;
    P2M1 = 0x00;
    P3M0 = 0x00;
    P3M1 = 0x00;
    P4M0 = 0x00;
    P4M1 = 0x00;
    P5M0 = 0x00;
    P5M1 = 0x00;

    CMPCR2 = 0x00;
    CMPCR1 = 0x80; //使能比较器模块
    CMPCR1 |= 0x30; //使能比较器边沿中断
    CMPCR1 &= ~0x08; //P3.6 为 CMP+ 输入脚
    CMPCR1 |= 0x04; //P3.7 为 CMP- 输入脚
    CMPCR1 |= 0x02; //使能比较器输出
    EA = 1;

    while (1);
}

```

汇编代码

;测试工作频率为 11.0592MHz

```

CMPCR1    DATA    0E6H
CMPCR2    DATA    0E7H

P0M1      DATA    093H
P0M0      DATA    094H
P1M1      DATA    091H
P1M0      DATA    092H
P2M1      DATA    095H
P2M0      DATA    096H
P3M1      DATA    0B1H
P3M0      DATA    0B2H
P4M1      DATA    0B3H
P4M0      DATA    0B4H
P5M1      DATA    0C9H
P5M0      DATA    0CAH

        ORG        0000H
        LJMP       MAIN
        ORG        00ABH
        LJMP       CMPISR

        ORG        0100H
CMPISR:
        ANL        CMPCR1,#NOT 40H    ;清中断标志
        CPL        P1.0                ;测试端口
        RETI

MAIN:
        MOV        SP,#5FH
        MOV        P0M0,#00H

```

```

MOV      P0M1, #00H
MOV      P1M0, #00H
MOV      P1M1, #00H
MOV      P2M0, #00H
MOV      P2M1, #00H
MOV      P3M0, #00H
MOV      P3M1, #00H
MOV      P4M0, #00H
MOV      P4M1, #00H
MOV      P5M0, #00H
MOV      P5M1, #00H

MOV      CMPCR2, #00H
MOV      CMPCR1, #80H           ;使能比较器模块
ORL      CMPCR1, #30H         ;使能比较器边沿中断
ANL      CMPCR1, #NOT 08H     ;P3.6 为 CMP+ 输入脚
ORL      CMPCR1, #04H         ;P3.7 为 CMP- 输入脚
ORL      CMPCR1, #02H         ;使能比较器输出
SETB     EA

JMP      $

END

```

11.5.20 I2C 中断

C 语言代码

//测试工作频率为 11.0592MHz

```

#include "reg51.h"
#include "intrins.h"

sfr      P_SW2      = 0xba;

#define I2CCFG      (*(unsigned char volatile xdata *)0xfe80)
#define I2CMSCR     (*(unsigned char volatile xdata *)0xfe81)
#define I2CMSST     (*(unsigned char volatile xdata *)0xfe82)
#define I2CSLCR     (*(unsigned char volatile xdata *)0xfe83)
#define I2CSLST     (*(unsigned char volatile xdata *)0xfe84)
#define I2CSLADR    (*(unsigned char volatile xdata *)0xfe85)
#define I2CTXD      (*(unsigned char volatile xdata *)0xfe86)
#define I2CRXD      (*(unsigned char volatile xdata *)0xfe87)

sfr      P0M1      = 0x93;
sfr      P0M0      = 0x94;
sfr      P1M1      = 0x91;
sfr      P1M0      = 0x92;
sfr      P2M1      = 0x95;
sfr      P2M0      = 0x96;
sfr      P3M1      = 0xb1;
sfr      P3M0      = 0xb2;
sfr      P4M1      = 0xb3;
sfr      P4M0      = 0xb4;
sfr      P5M1      = 0xc9;

```

```
sfr      P5M0      = 0xca;
sbit     P10       = P1^0;
```

```
void I2C_Isr() interrupt 24
```

```
{
    _push_(P_SW2);
    P_SW2 /= 0x80;
    if (I2CMSST & 0x40)
    {
        I2CMSST &= ~0x40;           //清中断标志
        P10 = !P10;                 //测试端口
    }
    _pop_(P_SW2);
}
```

```
void main()
```

```
{
    P0M0 = 0x00;
    P0M1 = 0x00;
    P1M0 = 0x00;
    P1M1 = 0x00;
    P2M0 = 0x00;
    P2M1 = 0x00;
    P3M0 = 0x00;
    P3M1 = 0x00;
    P4M0 = 0x00;
    P4M1 = 0x00;
    P5M0 = 0x00;
    P5M1 = 0x00;

    P_SW2 = 0x80;
    I2CCFG = 0xc0;           //使能I2C 主机模式
    I2CMSCR = 0x80;         //使能I2C 中断
    P_SW2 = 0x00;
    EA = 1;

    P_SW2 = 0x80;
    I2CMSCR = 0x81;         //发送起始命令
    P_SW2 = 0x00;

    while (1);
}
```

汇编代码

```
;测试工作频率为11.0592MHz
```

```
P_SW2      DATA      0BAH

I2CCFG     XDATA      0FE80H
I2CMSCR    XDATA      0FE81H
I2CMSST    XDATA      0FE82H
I2CSLCR    XDATA      0FE83H
I2CSLST    XDATA      0FE84H
I2CSLADR   XDATA      0FE85H
I2CTXD     XDATA      0FE86H
I2CRXD     XDATA      0FE87H

P0MI       DATA      093H
```

```

P0M0      DATA      094H
P1M1      DATA      091H
P1M0      DATA      092H
P2M1      DATA      095H
P2M0      DATA      096H
P3M1      DATA      0B1H
P3M0      DATA      0B2H
P4M1      DATA      0B3H
P4M0      DATA      0B4H
P5M1      DATA      0C9H
P5M0      DATA      0CAH

          ORG          0000H
          LJMP         MAIN
          ORG          00C3H
          LJMP         I2CISR

          ORG          0100H
I2CISR:
          PUSH         ACC
          PUSH         DPL
          PUSH         DPH
          PUSH         P_SW2
          MOV          P_SW2,#80H
          MOV          DPTR,#I2CMSST
          MOVX         A,@DPTR
          ANL          A,#NOT 40H          ;清中断标志
          MOVX         @DPTR,A
          CPL          P1.0              ;测试端口
          POP          P_SW2
          POP          DPH
          POP          DPL
          POP          ACC
          RETI

MAIN:
          MOV          SP,#5FH
          MOV          P0M0,#00H
          MOV          P0M1,#00H
          MOV          P1M0,#00H
          MOV          P1M1,#00H
          MOV          P2M0,#00H
          MOV          P2M1,#00H
          MOV          P3M0,#00H
          MOV          P3M1,#00H
          MOV          P4M0,#00H
          MOV          P4M1,#00H
          MOV          P5M0,#00H
          MOV          P5M1,#00H

          MOV          P_SW2,#80H
          MOV          A,#0C0H          ;使能 I2C 主机模式
          MOV          DPTR,#I2CCFG
          MOVX         @DPTR,A
          MOV          A,#80H          ;使能 I2C 中断
          MOV          DPTR,#I2CMSCR
          MOVX         @DPTR,A
          MOV          P_SW2,#00H
          SETB         EA

```

```
MOV      P_SW2,#80H
MOV      A,#081H      ;发送起始命令
MOV      DPTR,#I2CMSCR
MOVX     @DPTR,A
MOV      P_SW2,#00H

JMP      $

END
```

STC MCU

12 I/O 口中断

STC8A8K64D4 系列支持所有的 I/O 中断, 且支持 4 种中断模式: 下降沿中断、上升沿中断、低电平中断、高电平中断。每组 I/O 口都有独立的中断入口地址, 每个 I/O 可独立设置中断模式, 每个 I/O 可独立设置唤醒掉电模式

12.1 I/O 口中断相关寄存器

符号	描述	地址	位地址与符号								复位值
			B7	B6	B5	B4	B3	B2	B1	B0	
P0INTE	P0 口中断使能寄存器	FD00H	P07INTE	P06INTE	P05INTE	P04INTE	P03INTE	P02INTE	P01INTE	P00INTE	0000,0000
P1INTE	P1 口中断使能寄存器	FD01H	P17INTE	P16INTE	P15INTE	P14INTE	P13INTE	P12INTE	P11INTE	P10INTE	0000,0000
P2INTE	P2 口中断使能寄存器	FD02H	P27INTE	P26INTE	P25INTE	P24INTE	P23INTE	P22INTE	P21INTE	P20INTE	0000,0000
P3INTE	P3 口中断使能寄存器	FD03H	P37INTE	P36INTE	P35INTE	P34INTE	P33INTE	P32INTE	P31INTE	P30INTE	0000,0000
P4INTE	P4 口中断使能寄存器	FD04H	P47INTE	P46INTE	P45INTE	P44INTE	P43INTE	P42INTE	P41INTE	P40INTE	0000,0000
P5INTE	P5 口中断使能寄存器	FD05H	-	-	P55INTE	P54INTE	P53INTE	P52INTE	P51INTE	P50INTE	xx00,0000
P6INTE	P6 口中断使能寄存器	FD06H	P67INTE	P66INTE	P65INTE	P64INTE	P63INTE	P62INTE	P61INTE	P60INTE	0000,0000
P7INTE	P7 口中断使能寄存器	FD07H	P77INTE	P76INTE	P75INTE	P74INTE	P73INTE	P72INTE	P71INTE	P70INTE	0000,0000
P0INTF	P0 口中断标志寄存器	FD10H	P07INTF	P06INTF	P05INTF	P04INTF	P03INTF	P02INTF	P01INTF	P00INTF	0000,0000
P1INTF	P1 口中断标志寄存器	FD11H	P17INTF	P16INTF	P15INTF	P14INTF	P13INTF	P12INTF	P11INTF	P10INTF	0000,0000
P2INTF	P2 口中断标志寄存器	FD12H	P27INTF	P26INTF	P25INTF	P24INTF	P23INTF	P22INTF	P21INTF	P20INTF	0000,0000
P3INTF	P3 口中断标志寄存器	FD13H	P37INTF	P36INTF	P35INTF	P34INTF	P33INTF	P32INTF	P31INTF	P30INTF	0000,0000
P4INTF	P4 口中断标志寄存器	FD14H	P47INTF	P46INTF	P45INTF	P44INTF	P43INTF	P42INTF	P41INTF	P40INTF	0000,0000
P5INTF	P5 口中断标志寄存器	FD15H	-	-	P55INTF	P54INTF	P53INTF	P52INTF	P51INTF	P50INTF	xx00,0000
P6INTF	P6 口中断标志寄存器	FD16H	P67INTF	P66INTF	P65INTF	P64INTF	P63INTF	P62INTF	P61INTF	P60INTF	0000,0000
P7INTF	P7 口中断标志寄存器	FD17H	P77INTF	P76INTF	P75INTF	P74INTF	P73INTF	P72INTF	P71INTF	P70INTF	0000,0000
P0IM0	P0 口中断模式寄存器 0	FD20H	P07IM0	P06IM0	P05IM0	P04IM0	P03IM0	P02IM0	P01IM0	P00IM0	0000,0000
P1IM0	P1 口中断模式寄存器 0	FD21H	P17IM0	P16IM0	P15IM0	P14IM0	P13IM0	P12IM0	P11IM0	P10IM0	0000,0000
P2IM0	P2 口中断模式寄存器 0	FD22H	P27IM0	P26IM0	P25IM0	P24IM0	P23IM0	P22IM0	P21IM0	P20IM0	0000,0000
P3IM0	P3 口中断模式寄存器 0	FD23H	P37IM0	P36IM0	P35IM0	P34IM0	P33IM0	P32IM0	P31IM0	P30IM0	0000,0000
P4IM0	P4 口中断模式寄存器 0	FD24H	P47IM0	P46IM0	P45IM0	P44IM0	P43IM0	P42IM0	P41IM0	P40IM0	0000,0000
P5IM0	P5 口中断模式寄存器 0	FD25H	-	-	P55IM0	P54IM0	P53IM0	P52IM0	P51IM0	P50IM0	xx00,0000
P6IM0	P6 口中断模式寄存器 0	FD26H	P67IM0	P66IM0	P65IM0	P64IM0	P63IM0	P62IM0	P61IM0	P60IM0	0000,0000
P7IM0	P7 口中断模式寄存器 0	FD27H	P77IM0	P76IM0	P75IM0	P74IM0	P73IM0	P72IM0	P71IM0	P70IM0	0000,0000
P0IM1	P0 口中断模式寄存器 1	FD30H	P07IM1	P06IM1	P05IM1	P04IM1	P03IM1	P02IM1	P01IM1	P00IM1	0000,0000
P1IM1	P1 口中断模式寄存器 1	FD31H	P17IM1	P16IM1	P15IM1	P14IM1	P13IM1	P12IM1	P11IM1	P10IM1	0000,0000
P2IM1	P2 口中断模式寄存器 1	FD32H	P27IM1	P26IM1	P25IM1	P24IM1	P23IM1	P22IM1	P21IM1	P20IM1	0000,0000
P3IM1	P3 口中断模式寄存器 1	FD33H	P37IM1	P36IM1	P35IM1	P34IM1	P33IM1	P32IM1	P31IM1	P30IM1	0000,0000
P4IM1	P4 口中断模式寄存器 1	FD34H	P47IM1	P46IM1	P45IM1	P44IM1	P43IM1	P42IM1	P41IM1	P40IM1	0000,0000
P5IM1	P5 口中断模式寄存器 1	FD35H	-	-	P55IM1	P54IM1	P53IM1	P52IM1	P51IM1	P50IM1	xx00,0000
P6IM1	P6 口中断模式寄存器 1	FD36H	P67IM1	P66IM1	P65IM1	P64IM1	P63IM1	P62IM1	P61IM1	P60IM1	0000,0000

P7IM1	P7 口中断模式寄存器 1	FD37H	P77IM1	P76IM1	P75IM1	P74IM1	P73IM1	P72IM1	P71IM1	P70IM1	0000,0000
PINIPL	I/O 口中断优先级低寄存器	FD60H	P7IP	P6IP	P5IP	P4IP	P3IP	P2IP	P1IP	P0IP	0000,0000
PINIPH	I/O 口中断优先级高寄存器	FD61H	P7IPH	P6IPH	P5IPH	P4IPH	P3IPH	P2IPH	P1IPH	P0IPH	0000,0000
P0WKUE	P0 口中断唤醒使能寄存器	FD40H	P07WKUE	P06WKUE	P05WKUE	P04WKUE	P03WKUE	P02WKUE	P01WKUE	P00WKUE	0000,0000
P1WKUE	P1 口中断唤醒使能寄存器	FD41H	P17WKUE	P16WKUE	P15WKUE	P14WKUE	P13WKUE	P12WKUE	P11WKUE	P10WKUE	0000,0000
P2WKUE	P2 口中断唤醒使能寄存器	FD42H	P27WKUE	P26WKUE	P25WKUE	P24WKUE	P23WKUE	P22WKUE	P21WKUE	P20WKUE	0000,0000
P3WKUE	P3 口中断唤醒使能寄存器	FD43H	P37WKUE	P36WKUE	P35WKUE	P34WKUE	P33WKUE	P32WKUE	P31WKUE	P30WKUE	0000,0000
P4WKUE	P4 口中断唤醒使能寄存器	FD44H	P47WKUE	P46WKUE	P45WKUE	P44WKUE	P43WKUE	P42WKUE	P41WKUE	P40WKUE	0000,0000
P5WKUE	P5 口中断唤醒使能寄存器	FD45H	-	-	P55WKUE	P54WKUE	P53WKUE	P52WKUE	P51WKUE	P50WKUE	xx00,0000
P6WKUE	P6 口中断唤醒使能寄存器	FD46H	P67WKUE	P66WKUE	P65WKUE	P64WKUE	P63WKUE	P62WKUE	P61WKUE	P60WKUE	0000,0000
P7WKUE	P7 口中断唤醒使能寄存器	FD47H	P77WKUE	P76WKUE	P75WKUE	P74WKUE	P73WKUE	P72WKUE	P71WKUE	P70WKUE	0000,0000

12.1.1 端口中断使能寄存器 (PxINTE)

符号	地址	B7	B6	B5	B4	B3	B2	B1	B0
P0INTE	FD00H	P07INTE	P06INTE	P05INTE	P04INTE	P03INTE	P02INTE	P01INTE	P00INTE
P1INTE	FD01H	P17INTE	P16INTE	P15INTE	P14INTE	P13INTE	P12INTE	P11INTE	P10INTE
P2INTE	FD02H	P27INTE	P26INTE	P25INTE	P24INTE	P23INTE	P22INTE	P21INTE	P20INTE
P3INTE	FD03H	P37INTE	P36INTE	P35INTE	P34INTE	P33INTE	P32INTE	P31INTE	P30INTE
P4INTE	FD04H	P47INTE	P46INTE	P45INTE	P44INTE	P43INTE	P42INTE	P41INTE	P40INTE
P5INTE	FD05H	-	-	P55INTE	P54INTE	P53INTE	P52INTE	P51INTE	P50INTE
P6INTE	FD06H	P67INTE	P66INTE	P65INTE	P64INTE	P63INTE	P62INTE	P61INTE	P60INTE
P7INTE	FD07H	P77INTE	P76INTE	P75INTE	P74INTE	P73INTE	P72INTE	P71INTE	P70INTE

PnINTE.x: 端口中断使能控制位 (n=0~7, x=0~7)

- 0: 关闭 Pn.x 口中断功能
- 1: 使能 Pn.x 口中断功能

12.1.2 端口中断标志寄存器 (PxINTF)

符号	地址	B7	B6	B5	B4	B3	B2	B1	B0
P0INTF	FD10H	P07INTF	P06INTF	P05INTF	P04INTF	P03INTF	P02INTF	P01INTF	P00INTF
P1INTF	FD11H	P17INTF	P16INTF	P15INTF	P14INTF	P13INTF	P12INTF	P11INTF	P10INTF
P2INTF	FD12H	P27INTF	P26INTF	P25INTF	P24INTF	P23INTF	P22INTF	P21INTF	P20INTF
P3INTF	FD13H	P37INTF	P36INTF	P35INTF	P34INTF	P33INTF	P32INTF	P31INTF	P30INTF
P4INTF	FD14H	P47INTF	P46INTF	P45INTF	P44INTF	P43INTF	P42INTF	P41INTF	P40INTF
P5INTF	FD15H	-	-	P55INTF	P54INTF	P53INTF	P52INTF	P51INTF	P50INTF
P6INTF	FD16H	P67INTF	P66INTF	P65INTF	P64INTF	P63INTF	P62INTF	P61INTF	P60INTF
P7INTF	FD17H	P77INTF	P76INTF	P75INTF	P74INTF	P73INTF	P72INTF	P71INTF	P70INTF

PnINTF.x: 端口中断请求标志位 (n=0~7, x=0~7)

- 0: Pn.x 口没有中断请求
- 1: Pn.x 口有中断请求, 若使能中断, 则会进入中断服务程序。标志位需软件清 0。

12.1.3 端口中断模式配置寄存器 (PxIM0, PxIM1)

符号	地址	B7	B6	B5	B4	B3	B2	B1	B0
P0IM0	FD20H	P07IM0	P06IM0	P05IM0	P04IM0	P03IM0	P02IM0	P01IM0	P00IM0
P0IM1	FD30H	P07IM1	P06IM1	P05IM1	P04IM1	P03IM1	P02IM1	P01IM1	P00IM1
P1IM0	FD21H	P17IM0	P16IM0	P15IM0	P14IM0	P13IM0	P12IM0	P11IM0	P10IM0
P1IM1	FD31H	P17IM1	P16IM1	P15IM1	P14IM1	P13IM1	P12IM1	P11IM1	P10IM1
P2IM0	FD22H	P27IM0	P26IM0	P25IM0	P24IM0	P23IM0	P22IM0	P21IM0	P20IM0
P2IM1	FD32H	P27IM1	P26IM1	P25IM1	P24IM1	P23IM1	P22IM1	P21IM1	P20IM1
P3IM0	FD23H	P37IM0	P36IM0	P35IM0	P34IM0	P33IM0	P32IM0	P31IM0	P30IM0
P3IM1	FD33H	P37IM1	P36IM1	P35IM1	P34IM1	P33IM1	P32IM1	P31IM1	P30IM1
P4IM0	FD24H	P47IM0	P46IM0	P45IM0	P44IM0	P43IM0	P42IM0	P41IM0	P40IM0
P4IM1	FD34H	P47IM1	P46IM1	P45IM1	P44IM1	P43IM1	P42IM1	P41IM1	P40IM1
P5IM0	FD25H	-	-	P55IM0	P54IM0	P53IM0	P52IM0	P51IM0	P50IM0
P5IM1	FD35H	-	-	P55IM1	P54IM1	P53IM1	P52IM1	P51IM1	P50IM1
P6IM0	FD26H	P67IM0	P66IM0	P65IM0	P64IM0	P63IM0	P62IM0	P61IM0	P60IM0
P6IM1	FD36H	P67IM1	P66IM1	P65IM1	P64IM1	P63IM1	P62IM1	P61IM1	P60IM1
P7IM0	FD27H	P77IM0	P76IM0	P75IM0	P74IM0	P73IM0	P72IM0	P71IM0	P70IM0
P7IM1	FD37H	P77IM1	P76IM1	P75IM1	P74IM1	P73IM1	P72IM1	P71IM1	P70IM1

配置端口的模式

PnIM1.x	PnIM0.x	Pn.x 口中断模式
0	0	下降沿中断
0	1	上升沿中断
1	0	低电平中断
1	1	高电平中断

12.1.4 端口中断优先级控制寄存器 (PINIPL, PINIPH)

符号	地址	B7	B6	B5	B4	B3	B2	B1	B0
PINIPL	FD60H	P7IP	P6IP	P5IP	P4IP	P3IP	P2IP	P1IP	P0IP
PINIPH	FD61H	P7IPH	P6IPH	P5IPH	P4IPH	P3IPH	P2IPH	P1IPH	P0IPH

PxIPH, PxIP: Px口中断优先级控制位

- 00: Px 口中断优先级为 0 级 (最低级)
- 01: Px 口中断优先级为 1 级 (较低级)
- 10: Px 口中断优先级为 2 级 (较高级)
- 11: Px 口中断优先级为 3 级 (最高级)

12.1.5 端口中断掉电唤醒使能寄存器 (PxWKUE)

符号	地址	B7	B6	B5	B4	B3	B2	B1	B0
P0WKU	FD40	P07WKU	P06WKU	P05WKU	P04WKU	P03WKU	P02WKU	P01WKU	P00WKU
E	H	E	E	E	E	E	E	E	E
P1WKU	FD41	P17WKU	P16WKU	P15WKU	P14WKU	P13WKU	P12WKU	P11WKU	P10WKU

E	H	E	E	E	E	E	E	E	E
P2WКУ	FD42	P27WКУ	P26WКУ	P25WКУ	P24WКУ	P23WКУ	P22WКУ	P21WКУ	P20WКУ
E	H	E	E	E	E	E	E	E	E
P3WКУ	FD43	P37WКУ	P36WКУ	P35WКУ	P34WКУ	P33WКУ	P32WКУ	P31WКУ	P30WКУ
E	H	E	E	E	E	E	E	E	E
P4WКУ	FD44	P47WКУ	P46WКУ	P45WКУ	P44WКУ	P43WКУ	P42WКУ	P41WКУ	P40WКУ
E	H	E	E	E	E	E	E	E	E
P5WКУ	FD45	-	-	P55WКУ	P54WКУ	P53WКУ	P52WКУ	P51WКУ	P50WКУ
E	H	-	-	E	E	E	E	E	E
P6WКУ	FD46	P67WКУ	P66WКУ	P65WКУ	P64WКУ	P63WКУ	P62WКУ	P61WКУ	P60WКУ
E	H	E	E	E	E	E	E	E	E
P7WКУ	FD47	P77WКУ	P76WКУ	P75WКУ	P74WКУ	P73WКУ	P72WКУ	P71WКУ	P70WКУ
E	H	E	E	E	E	E	E	E	E

Pn_xWKUE: 端口中断掉电唤醒使能控制位 (n=0~7, x=0~7)

0: 关闭 Pn.x 口中断掉电唤醒功能

1: 使能 Pn.x 口中断掉电唤醒功能

12.2 范例程序

12.2.1 P0 口下降沿中断

C 语言代码

```
//测试工作频率为11.0592MHz
```

```
#include "reg51.h"
#include "intrins.h"
```

```
sfr      P0M0      = 0x94;
sfr      P0M1      = 0x93;
sfr      P1M0      = 0x92;
sfr      P1M1      = 0x91;
sfr      P2M0      = 0x96;
sfr      P2M1      = 0x95;
sfr      P3M0      = 0xb2;
sfr      P3M1      = 0xb1;
sfr      P4M0      = 0xb4;
sfr      P4M1      = 0xb3;
sfr      P5M0      = 0xca;
sfr      P5M1      = 0xc9;
sfr      P6M0      = 0xcc;
sfr      P6M1      = 0xcb;
sfr      P7M0      = 0xe2;
sfr      P7M1      = 0xe1;
```

```
sfr      P_SW2     = 0xba;
```

```
#define P0INTE    (*(unsigned char volatile xdata *)0xfd00)
#define P0INTF    (*(unsigned char volatile xdata *)0xfd10)
#define P0IM0     (*(unsigned char volatile xdata *)0xfd20)
#define P0IMI     (*(unsigned char volatile xdata *)0xfd30)
```

```
void main()
```

```
{
```

```
    P0M0 = 0x00;
    P0M1 = 0x00;
    P1M0 = 0x00;
    P1M1 = 0x00;
    P2M0 = 0x00;
    P2M1 = 0x00;
    P3M0 = 0x00;
    P3M1 = 0x00;
    P4M0 = 0x00;
    P4M1 = 0x00;
    P5M0 = 0x00;
    P5M1 = 0x00;
```

```
    P_SW2 |= 0x80;
    P0IM0 = 0x00;
    P0IMI = 0x00;
    P0INTE = 0xff;
    P_SW2 &= ~0x80;
```

```
//下降沿中断
```

```
//使能P0 口中断
```

```

EA = 1;

while (1);
}

//由于中断向量大于31, 在KEIL 中无法直接编译
//必须借用第13 号中断入口地址
void common_isr() interrupt 13
{
    unsigned char psw2_st;
    unsigned char intf;

    psw2_st = P_SW2;
    P_SW2 /= 0x80;
    intf = P0INTF;
    if (intf)
    {
        P0INTF = 0x00;
        if (intf & 0x01)
        {
            //P0.0 口中断
        }
        if (intf & 0x02)
        {
            //P0.1 口中断
        }
        if (intf & 0x04)
        {
            //P0.2 口中断
        }
        if (intf & 0x08)
        {
            //P0.3 口中断
        }
        if (intf & 0x10)
        {
            //P0.4 口中断
        }
        if (intf & 0x20)
        {
            //P0.5 口中断
        }
        if (intf & 0x40)
        {
            //P0.6 口中断
        }
        if (intf & 0x80)
        {
            //P0.7 口中断
        }
    }
    P_SW2 = psw2_st;
}

```

//ISR.ASM

//将下面的代码保存为ISP.ASM, 然后将文件加入到项目中即可

```

CSEG          AT 012BH          ;P0 口中断入口地址
JMP          POINT_ISR

```

POINT_ISR:

```

JMP          006BH          ;借用 13 号中断的入口地址
END

```

汇编代码

;测试工作频率为 11.0592MHz

```

P0M0      DATA      094H
P0M1      DATA      093H
P1M0      DATA      092H
P1M1      DATA      091H
P2M0      DATA      096H
P2M1      DATA      095H
P3M0      DATA      0B2H
P3M1      DATA      0B1H
P4M0      DATA      0B4H
P4M1      DATA      0B3H
P5M0      DATA      0CAH
P5M1      DATA      0C9H
P6M0      DATA      0CCH
P6M1      DATA      0CBH
P7M0      DATA      0E2H
P7M1      DATA      0E1H

P_SW2     DATA      0BAH

POINTE    XDATA     0FD00H
POINTF    XDATA     0FD10H
P0IM0     XDATA     0FD20H
P0IM1     XDATA     0FD30H

                ORG      0000H
                LJMP     MAIN

                ORG      012BH          ;P0 口中断入口地址
POINT_ISR:
                PUSH     ACC
                PUSH     B
                PUSH     DPL
                PUSH     DPH
                PUSH     P_SW2

                MOV      DPTR,#POINTF
                MOVX     A,@DPTR
                MOV      B,A
                CLR      A
                MOVX     @DPTR,A
                MOV      A,B

CHECKP00:
                JNB      ACC.0,CHECKP01
                NOP
                ;P0.0 口中断

CHECKP01:
                JNB      ACC.1,CHECKP02
                NOP
                ;P0.1 口中断

CHECKP02:
                JNB      ACC.2,CHECKP03

```

```

        NOP                                ;P0.2 口中断
CHECKP03
        JNB          ACC.3,CHECKP04
        NOP                                ;P0.3 口中断
CHECKP04:
        JNB          ACC.4,CHECKP05
        NOP                                ;P0.4 口中断
CHECKP05:
        JNB          ACC.5,CHECKP06
        NOP                                ;P0.5 口中断
CHECKP06:
        JNB          ACC.6,CHECKP07
        NOP                                ;P0.6 口中断
CHECKP07:
        JNB          ACC.7,P0ISREXIT
        NOP                                ;P0.7 口中断

P0ISREXIT:
        POP          P_SW2
        POP          DPH
        POP          DPL
        POP          B
        POP          ACC
        RETI

MAIN:   ORG          0200H

        MOV          SP, #5FH

        MOV          P0M0,#00H
        MOV          P0M1,#00H
        MOV          P1M0,#00H
        MOV          P1M1,#00H
        MOV          P2M0,#00H
        MOV          P2M1,#00H
        MOV          P3M0,#00H
        MOV          P3M1,#00H

        ORL          P_SW2,#80H
        CLR          A
        MOV          DPTR,# P0IM0          ;下降沿中断
        MOVX         @DPTR,A
        MOV          DPTR,# P0IMI
        MOVX         @DPTR,A
        MOV          DPTR,# P0INTE
        MOV          A,#0FFH
        MOVX         @DPTR,A          ;使能P0 口中断
        ANL          P_SW2,#7FH

        SETB         EA

        JMP          $

        END

```


12.2.2 P1 口上升沿中断

C 语言代码

```
//测试工作频率为 11.0592MHz

#include "reg51.h"
#include "intrins.h"

sfr      P0M0      = 0x94;
sfr      P0M1      = 0x93;
sfr      P1M0      = 0x92;
sfr      P1M1      = 0x91;
sfr      P2M0      = 0x96;
sfr      P2M1      = 0x95;
sfr      P3M0      = 0xb2;
sfr      P3M1      = 0xb1;
sfr      P4M0      = 0xb4;
sfr      P4M1      = 0xb3;
sfr      P5M0      = 0xca;
sfr      P5M1      = 0xc9;
sfr      P6M0      = 0xcc;
sfr      P6M1      = 0xcb;
sfr      P7M0      = 0xe2;
sfr      P7M1      = 0xe1;

sfr      P_SW2     = 0xba;

#define  PIINTE    (*(unsigned char volatile xdata *)0xfd01)
#define  PIINTF    (*(unsigned char volatile xdata *)0xfd11)
#define  PIIM0     (*(unsigned char volatile xdata *)0xfd21)
#define  PIIM1     (*(unsigned char volatile xdata *)0xfd31)

void main()
{
    P0M0 = 0x00;
    P0M1 = 0x00;
    P1M0 = 0x00;
    P1M1 = 0x00;
    P2M0 = 0x00;
    P2M1 = 0x00;
    P3M0 = 0x00;
    P3M1 = 0x00;
    P4M0 = 0x00;
    P4M1 = 0x00;
    P5M0 = 0x00;
    P5M1 = 0x00;

    P_SW2 /= 0x80;
    PIIM0 = 0xff;           //上升沿中断
    PIIM1 = 0x00;
    PIINTE = 0xff;        //使能 P1 口中断
    P_SW2 &= ~0x80;

    EA = 1;

    while (1);
}
```

//由于中断向量大于31, 在KEIL 中无法直接编译

//必须借用第13 号中断入口地址

void common_isr() interrupt 13

```

{
    unsigned char psw2_st;
    unsigned char intf;

    psw2_st = P_SW2;
    P_SW2 |= 0x80;
    intf = PIINTF;
    if (intf)
    {
        PIINTF = 0x00;
        if (intf & 0x01)
        {
            //P1.0 口中断
        }
        if (intf & 0x02)
        {
            //P1.1 口中断
        }
        if (intf & 0x04)
        {
            //P1.2 口中断
        }
        if (intf & 0x08)
        {
            //P1.3 口中断
        }
        if (intf & 0x10)
        {
            //P1.4 口中断
        }
        if (intf & 0x20)
        {
            //P1.5 口中断
        }
        if (intf & 0x40)
        {
            //P1.6 口中断
        }
        if (intf & 0x80)
        {
            //P1.7 口中断
        }
    }
    P_SW2 = psw2_st;
}

```

//ISR.ASM

//将下面的代码保存为ISP.ASM, 然后将文件加入到项目中即可

```

                CSEG          AT 0133H                ;P1 口中断入口地址
                JMP          PIINT_ISR
PIINT_ISR:
                JMP          006BH                    ;借用13 号中断的入口地址
                END

```

汇编代码

;测试工作频率为 11.0592MHz

```

P0M0      DATA      094H
P0M1      DATA      093H
P1M0      DATA      092H
P1M1      DATA      091H
P2M0      DATA      096H
P2M1      DATA      095H
P3M0      DATA      0B2H
P3M1      DATA      0B1H
P4M0      DATA      0B4H
P4M1      DATA      0B3H
P5M0      DATA      0CAH
P5M1      DATA      0C9H
P6M0      DATA      0CCH
P6M1      DATA      0CBH
P7M0      DATA      0E2H
P7M1      DATA      0E1H

P_SW2     DATA      0BAH

PIINTE     XDATA      0FD01H
PIINTF     XDATA      0FD11H
PIIM0      XDATA      0FD21H
PIIM1      XDATA      0FD31H

          ORG          0000H
          LJMP         MAIN

          ORG          0133H      ;P1 口中断入口地址
PIINT_ISR:
          PUSH         ACC
          PUSH         B
          PUSH         DPL
          PUSH         DPH
          PUSH         P_SW2

          MOV          DPTR,#PIINTF
          MOVX         A,@DPTR
          MOV          B,A
          CLR          A
          MOVX         @DPTR,A
          MOV          A,B

CHECKP10:
          JNB          ACC.0,CHECKP11
          NOP

CHECKP11:
          JNB          ACC.1,CHECKP12
          NOP      ;P1.0 口中断

CHECKP12:
          JNB          ACC.2,CHECKP13
          NOP      ;P1.1 口中断

CHECKP13
          JNB          ACC.3,CHECKP14
          NOP      ;P1.2 口中断

```

```

CHECKP14:
    JNB     ACC.4,CHECKP15
    NOP
;P1.4 口中断

CHECKP15:
    JNB     ACC.5,CHECKP16
    NOP
;P1.5 口中断

CHECKP16:
    JNB     ACC.6,CHECKP17
    NOP
;P1.6 口中断

CHECKP17:
    JNB     ACC.7,PIISREXIT
    NOP
;P1.7 口中断

PIISREXIT:
    POP     P_SW2
    POP     DPH
    POP     DPL
    POP     B
    POP     ACC
    RETI

MAIN:
    ORG     0200H

    MOV     SP,#5FH

    MOV     P0M0,#00H
    MOV     P0M1,#00H
    MOV     P1M0,#00H
    MOV     P1M1,#00H
    MOV     P2M0,#00H
    MOV     P2M1,#00H
    MOV     P3M0,#00H
    MOV     P3M1,#00H

    ORL     P_SW2,#80H
    CLR     A
    MOV     DPTR,#PIIM0
    MOVX    @DPTR,A
;下降沿中断
    MOV     DPTR,#PIIM1
    MOVX    @DPTR,A
    MOV     DPTR,#PIINTE
    MOV     A,#0FFH
    MOVX    @DPTR,A
;使能P1 口中断
    ANL     P_SW2,#7FH

    SETB    EA

    JMP     $

    END

```

12.2.3 P2 口低电平中断

C 语言代码

```
//测试工作频率为11.0592MHz
```

```

#include "reg51.h"
#include "intrins.h"

sfr      P0M0      = 0x94;
sfr      P0M1      = 0x93;
sfr      P1M0      = 0x92;
sfr      P1M1      = 0x91;
sfr      P2M0      = 0x96;
sfr      P2M1      = 0x95;
sfr      P3M0      = 0xb2;
sfr      P3M1      = 0xb1;
sfr      P4M0      = 0xb4;
sfr      P4M1      = 0xb3;
sfr      P5M0      = 0xca;
sfr      P5M1      = 0xc9;
sfr      P6M0      = 0xcc;
sfr      P6M1      = 0xcb;
sfr      P7M0      = 0xe2;
sfr      P7M1      = 0xe1;

sfr      P_SW2     = 0xba;

#define    P2INTE    (*(unsigned char volatile xdata *)0xfd02)
#define    P2INTF    (*(unsigned char volatile xdata *)0xfd12)
#define    P2IM0     (*(unsigned char volatile xdata *)0xfd22)
#define    P2IM1     (*(unsigned char volatile xdata *)0xfd32)

void main()
{
    P0M0 = 0x00;
    P0M1 = 0x00;
    P1M0 = 0x00;
    P1M1 = 0x00;
    P2M0 = 0x00;
    P2M1 = 0x00;
    P3M0 = 0x00;
    P3M1 = 0x00;
    P4M0 = 0x00;
    P4M1 = 0x00;
    P5M0 = 0x00;
    P5M1 = 0x00;

    P_SW2 /= 0x80;
    P2IM0 = 0x00;           //低电平中断
    P2IM1 = 0xff;
    P2INTE = 0xff;        //使能P2 口中断
    P_SW2 &= ~0x80;

    EA = 1;

    while (1);
}

//由于中断向量大于31, 在KEIL 中无法直接编译
//必须借用第13 号中断入口地址
void common_isr() interrupt 13
{
    unsigned char psw2_st;

```

```

unsigned char intf;

psw2_st = P_SW2;
P_SW2 /= 0x80;
intf = P2INTF;
if (intf)
{
    P2INTF = 0x00;
    if (intf & 0x01)
    {
        //P2.0 口中断
    }
    if (intf & 0x02)
    {
        //P2.1 口中断
    }
    if (intf & 0x04)
    {
        //P2.2 口中断
    }
    if (intf & 0x08)
    {
        //P0.3 口中断
    }
    if (intf & 0x10)
    {
        //P2.4 口中断
    }
    if (intf & 0x20)
    {
        //P2.5 口中断
    }
    if (intf & 0x40)
    {
        //P2.6 口中断
    }
    if (intf & 0x80)
    {
        //P2.7 口中断
    }
}
P_SW2 = psw2_st;
}

```

//ISR.ASM

//将下面的代码保存为ISP.ASM，然后将文件加入到项目中即可

```

        CSEG          AT 013BH          ;P2 口中断入口地址
        JMP          P2INT_ISR

P2INT_ISR:
        JMP          006BH          ;借用 13 号中断的入口地址
        END

```

汇编代码

;测试工作频率为 11.0592MHz

<i>P0M0</i>	<i>DATA</i>	<i>094H</i>	
<i>P0M1</i>	<i>DATA</i>	<i>093H</i>	
<i>P1M0</i>	<i>DATA</i>	<i>092H</i>	
<i>P1M1</i>	<i>DATA</i>	<i>091H</i>	
<i>P2M0</i>	<i>DATA</i>	<i>096H</i>	
<i>P2M1</i>	<i>DATA</i>	<i>095H</i>	
<i>P3M0</i>	<i>DATA</i>	<i>0B2H</i>	
<i>P3M1</i>	<i>DATA</i>	<i>0B1H</i>	
<i>P4M0</i>	<i>DATA</i>	<i>0B4H</i>	
<i>P4M1</i>	<i>DATA</i>	<i>0B3H</i>	
<i>P5M0</i>	<i>DATA</i>	<i>0CAH</i>	
<i>P5M1</i>	<i>DATA</i>	<i>0C9H</i>	
<i>P6M0</i>	<i>DATA</i>	<i>0CCH</i>	
<i>P6M1</i>	<i>DATA</i>	<i>0CBH</i>	
<i>P7M0</i>	<i>DATA</i>	<i>0E2H</i>	
<i>P7M1</i>	<i>DATA</i>	<i>0E1H</i>	
<i>P_SW2</i>	<i>DATA</i>	<i>0BAH</i>	
<i>P2INTE</i>	<i>XDATA</i>	<i>0FD02H</i>	
<i>P2INTF</i>	<i>XDATA</i>	<i>0FD12H</i>	
<i>P2IM0</i>	<i>XDATA</i>	<i>0FD22H</i>	
<i>P2IM1</i>	<i>XDATA</i>	<i>0FD32H</i>	
	<i>ORG</i>	<i>0000H</i>	
	<i>LJMP</i>	<i>MAIN</i>	
	<i>ORG</i>	<i>013BH</i>	<i>;P2 口中断入口地址</i>
<i>P2INT_ISR:</i>			
	<i>PUSH</i>	<i>ACC</i>	
	<i>PUSH</i>	<i>B</i>	
	<i>PUSH</i>	<i>DPL</i>	
	<i>PUSH</i>	<i>DPH</i>	
	<i>PUSH</i>	<i>P_SW2</i>	
	<i>MOV</i>	<i>DPTR,#P2INTF</i>	
	<i>MOVX</i>	<i>A,@DPTR</i>	
	<i>MOV</i>	<i>B,A</i>	
	<i>CLR</i>	<i>A</i>	
	<i>MOVX</i>	<i>@DPTR,A</i>	
	<i>MOV</i>	<i>A,B</i>	
<i>CHECKP20:</i>			
	<i>JNB</i>	<i>ACC,0,CHECKP21</i>	
	<i>NOP</i>		<i>;P2.0 口中断</i>
<i>CHECKP21:</i>			
	<i>JNB</i>	<i>ACC,1,CHECKP22</i>	
	<i>NOP</i>		<i>;P2.1 口中断</i>
<i>CHECKP22:</i>			
	<i>JNB</i>	<i>ACC,2,CHECKP23</i>	
	<i>NOP</i>		<i>;P2.2 口中断</i>
<i>CHECKP23</i>			
	<i>JNB</i>	<i>ACC,3,CHECKP24</i>	
	<i>NOP</i>		<i>;P2.3 口中断</i>
<i>CHECKP24:</i>			
	<i>JNB</i>	<i>ACC,4,CHECKP25</i>	
	<i>NOP</i>		<i>;P2.4 口中断</i>
<i>CHECKP25:</i>			
	<i>JNB</i>	<i>ACC,5,CHECKP26</i>	
	<i>NOP</i>		<i>;P2.5 口中断</i>

CHECKP26:

```
JNB ACC.6,CHECKP27
NOP ;P2.6 口中断
```

CHECKP27:

```
JNB ACC.7,P2ISREXIT
NOP ;P2.7 口中断
```

P2ISREXIT:

```
POP P_SW2
POP DPH
POP DPL
POP B
POP ACC
RETI
```

MAIN:

```
ORG 0200H
```

```
MOV SP,#5FH
```

```
MOV P0M0,#00H
```

```
MOV P0M1,#00H
```

```
MOV P1M0,#00H
```

```
MOV P1M1,#00H
```

```
MOV P2M0,#00H
```

```
MOV P2M1,#00H
```

```
MOV P3M0,#00H
```

```
MOV P3M1,#00H
```

```
ORL P_SW2,#80H
```

```
CLR A
```

```
MOV DPTR,# P2IM0 ;低电平中断
```

```
MOVX @DPTR,A
```

```
MOV DPTR,# P2IM1
```

```
MOVX @DPTR,A
```

```
MOV DPTR,# P2INTE
```

```
MOV A,#0FFH
```

```
MOVX @DPTR,A ;使能P2 口中断
```

```
ANL P_SW2,#7FH
```

```
SETB EA
```

```
JMP $
```

```
END
```

12.2.4 P3 口高电平中断

C 语言代码

```
//测试工作频率为11.0592MHz
```

```
#include "reg51.h"
```

```
#include "intrins.h"
```

```
sfr P0M0 = 0x94;
```

```
sfr P0M1 = 0x93;
```



```

sfr      P1M0      = 0x92;
sfr      P1M1      = 0x91;
sfr      P2M0      = 0x96;
sfr      P2M1      = 0x95;
sfr      P3M0      = 0xb2;
sfr      P3M1      = 0xb1;
sfr      P4M0      = 0xb4;
sfr      P4M1      = 0xb3;
sfr      P5M0      = 0xca;
sfr      P5M1      = 0xc9;
sfr      P6M0      = 0xcc;
sfr      P6M1      = 0xcb;
sfr      P7M0      = 0xe2;
sfr      P7M1      = 0xe1;

sfr      P_SW2     = 0xba;

#define   P3INTE    (*(unsigned char volatile xdata *)0xfd03)
#define   P3INTF    (*(unsigned char volatile xdata *)0xfd13)
#define   P3IM0     (*(unsigned char volatile xdata *)0xfd23)
#define   P3IM1     (*(unsigned char volatile xdata *)0xfd33)

void main()
{
    P0M0 = 0x00;
    P0M1 = 0x00;
    P1M0 = 0x00;
    P1M1 = 0x00;
    P2M0 = 0x00;
    P2M1 = 0x00;
    P3M0 = 0x00;
    P3M1 = 0x00;
    P4M0 = 0x00;
    P4M1 = 0x00;
    P5M0 = 0x00;
    P5M1 = 0x00;

    P_SW2 /= 0x80;
    P3IM0 = 0xff; //高电平中断
    P3IM1 = 0xff;
    P3INTE = 0xff; //使能P3 口中断
    P_SW2 &= ~0x80;

    EA = 1;

    while (1);
}

//由于中断向量大于31, 在KEIL 中无法直接编译
//必须借用第13 号中断入口地址
void common_isr() interrupt 13
{
    unsigned char psw2_st;
    unsigned char intf;

    psw2_st = P_SW2;
    P_SW2 /= 0x80;
    intf = P3INTF;
    if (intf)

```

```

{
    P3INTF = 0x00;
    if (intf & 0x01)
    {
        //P3.0 口中断
    }
    if (intf & 0x02)
    {
        //P3.1 口中断
    }
    if (intf & 0x04)
    {
        //P3.2 口中断
    }
    if (intf & 0x08)
    {
        //P3.3 口中断
    }
    if (intf & 0x10)
    {
        //P3.4 口中断
    }
    if (intf & 0x20)
    {
        //P3.5 口中断
    }
    if (intf & 0x40)
    {
        //P3.6 口中断
    }
    if (intf & 0x80)
    {
        //P3.7 口中断
    }
}
P_SW2 = psw2_st;
}

```

//ISR.ASM

//将下面的代码保存为ISP.ASM，然后将文件加入到项目中即可

```

                CSEG          AT 0143H                ;P3 口中断入口地址
                JMP           P3INT_ISR
P3INT_ISR:
                JMP           006BH                  ;借用 13 号中断的入口地址
                END

```

汇编代码

;测试工作频率为 11.0592MHz

```

P0M0          DATA          094H
P0M1          DATA          093H
P1M0          DATA          092H
P1M1          DATA          091H
P2M0          DATA          096H
P2M1          DATA          095H

```

```

P3M0      DATA      0B2H
P3M1      DATA      0B1H
P4M0      DATA      0B4H
P4M1      DATA      0B3H
P5M0      DATA      0CAH
P5M1      DATA      0C9H
P6M0      DATA      0CCH
P6M1      DATA      0CBH
P7M0      DATA      0E2H
P7M1      DATA      0E1H

P_SW2     DATA      0BAH

P3INTE     XDATA     0FD03H
P3INTF     XDATA     0FD13H
P3IM0      XDATA     0FD23H
P3IM1      XDATA     0FD33H

          ORG         0000H
          LJMP        MAIN

          ORG         0143H                ;P3 口中断入口地址
P3INT_ISR:
          PUSH        ACC
          PUSH        B
          PUSH        DPL
          PUSH        DPH
          PUSH        P_SW2

          MOV         DPTR,#P3INTF
          MOVX        A,@DPTR
          MOV         B,A
          CLR         A
          MOVX        @DPTR,A
          MOV         A,B

CHECKP30:
          JNB         ACC,0,CHECKP31
          NOP

CHECKP31:
          JNB         ACC,1,CHECKP32
          NOP                ;P3.0 口中断

CHECKP32:
          JNB         ACC,2,CHECKP33
          NOP                ;P3.1 口中断

CHECKP33
          JNB         ACC,3,CHECKP34
          NOP                ;P3.2 口中断

CHECKP34:
          JNB         ACC,4,CHECKP35
          NOP                ;P3.3 口中断

CHECKP35:
          JNB         ACC,5,CHECKP36
          NOP                ;P3.4 口中断

CHECKP36:
          JNB         ACC,6,CHECKP37
          NOP                ;P3.5 口中断

CHECKP37:
          JNB         ACC,7,P3ISREXIT
          NOP                ;P3.6 口中断

```

P3ISREXIT:

```
POP      P_SW2
POP      DPH
POP      DPL
POP      B
POP      ACC
RETI
```

MAIN:

```
ORG      0200H
```

```
MOV      SP, #5FH
```

```
MOV      P0M0, #00H
```

```
MOV      P0M1, #00H
```

```
MOV      P1M0, #00H
```

```
MOV      P1M1, #00H
```

```
MOV      P2M0, #00H
```

```
MOV      P2M1, #00H
```

```
MOV      P3M0, #00H
```

```
MOV      P3M1, #00H
```

```
ORL      P_SW2, #80H
```

```
CLR      A
```

```
MOV      DPTR, #P3IM0
```

;高电平中断

```
MOVX     @DPTR, A
```

```
MOV      DPTR, #P3IM1
```

```
MOVX     @DPTR, A
```

```
MOV      DPTR, #P3INTE
```

```
MOV      A, #0FFH
```

```
MOVX     @DPTR, A
```

;使能P3 口中断

```
ANL      P_SW2, #7FH
```

```
SETB     EA
```

```
JMP      $
```

```
END
```

13 定时器/计数器

STC8A8K64D4 系列单片机内部设置了 5 个 16 位定时器/计数器。5 个 16 位定时器 T0、T1、T2、T3 和 T4 都具有计数方式和定时方式两种工作方式。对定时器/计数器 T0 和 T1，用它们在特殊功能寄存器 TMOD 中相对应的控制位 C/T 来选择 T0 或 T1 为定时器还是计数器。对定时器/计数器 T2，用特殊功能寄存器 AUXR 中的控制位 T2_C/T 来选择 T2 为定时器还是计数器。对定时器/计数器 T3，用特殊功能寄存器 T4T3M 中的控制位 T3_C/T 来选择 T3 为定时器还是计数器。对定时器/计数器 T4，用特殊功能寄存器 T4T3M 中的控制位 T4_C/T 来选择 T4 为定时器还是计数器。定时器/计数器的核心部件是一个加法计数器，其本质是对脉冲进行计数。只是计数脉冲来源不同：如果计数脉冲来自系统时钟，则为定时方式，此时定时器/计数器每 12 个时钟或者每 1 个时钟得到一个计数脉冲，计数值加 1；如果计数脉冲来自单片机外部引脚，则为计数方式，每来一个脉冲加 1。

当定时器/计数器 T0、T1 及 T2 工作在定时模式时，特殊功能寄存器 AUXR 中的 T0x12、T1x12 和 T2x12 分别决定是系统时钟/12 还是系统时钟/1（不分频）后让 T0、T1 和 T2 进行计数。当定时器/计数器 T3 和 T4 工作在定时模式时，特殊功能寄存器 T4T3M 中的 T3x12 和 T4x12 分别决定是系统时钟/12 还是系统时钟/1（不分频）后让 T3 和 T4 进行计数。当定时器/计数器工作在计数模式时，对外部脉冲计数不分频。

定时器/计数器 0 有 4 种工作模式：模式 0（16 位自动重装载模式），模式 1（16 位不可重装载模式），模式 2（8 位自动重装模式），模式 3（不可屏蔽中断的 16 位自动重装载模式）。定时器/计数器 1 除模式 3 外，其他工作模式与定时器/计数器 0 相同。T1 在模式 3 时无效，停止计数。**定时器 T2 的工作模式固定为 16 位自动重装载模式。**T2 可以当定时器使用，也可以当串口的波特率发生器和可编程时钟输出。**定时器 3、定时器 4 与定时器 T2 一样，它们的工作模式固定为 16 位自动重装载模式。**T3/T4 可以当定时器使用，也可以当串口的波特率发生器和可编程时钟输出。

13.1 定时器的相关寄存器

符号	描述	地址	位地址与符号								复位值
			B7	B6	B5	B4	B3	B2	B1	B0	
TCON	定时器控制寄存器	88H	TF1	TR1	TF0	TR0	IE1	IT1	IE0	IT0	0000,0000
TMOD	定时器模式寄存器	89H	GATE	C/T	M1	M0	GATE	C/T	M1	M0	0000,0000
TL0	定时器 0 低 8 位寄存器	8AH									0000,0000
TL1	定时器 1 低 8 位寄存器	8BH									0000,0000
TH0	定时器 0 高 8 位寄存器	8CH									0000,0000
TH1	定时器 1 高 8 位寄存器	8DH									0000,0000
AUXR	辅助寄存器 1	8EH	T0x12	T1x12	UART_M0x6	T2R	T2_C/T	T2x12	EXTRAM	S1ST2	0000,0001
INTCLKO	中断与时钟输出控制寄存器	8FH	-	EX4	EX3	EX2	-	T2CLKO	T1CLKO	T0CLKO	x000,x000
WKTCL	掉电唤醒定时器低字节	AAH									1111,1111
WKTCH	掉电唤醒定时器高字节	ABH	WKTEN								0111,1111
T4T3M	定时器 4/3 控制寄存器	D1H	T4R	T4_C/T	T4x12	T4CLKO	T3R	T3_C/T	T3x12	T3CLKO	0000,0000
T4H	定时器 4 高字节	D2H									0000,0000
T4L	定时器 4 低字节	D3H									0000,0000
T3H	定时器 3 高字节	D4H									0000,0000
T3L	定时器 3 低字节	D5H									0000,0000
T2H	定时器 2 高字节	D6H									0000,0000

T2L	定时器 2 低字节	D7H		0000,0000
-----	-----------	-----	--	-----------

符号	描述	地址	位地址与符号								复位值	
			B7	B6	B5	B4	B3	B2	B1	B0		
TM2PS	定时器 2 时钟预分频寄存器	FEA2H										0000,0000
TM3PS	定时器 3 时钟预分频寄存器	FEA3H										0000,0000
TM4PS	定时器 4 时钟预分频寄存器	FEA4H										0000,0000

STC MCU

13.2 定时器 0/1

13.2.1 定时器 0/1 控制寄存器 (TCON)

符号	地址	B7	B6	B5	B4	B3	B2	B1	B0
TCON	88H	TF1	TR1	TF0	TR0	IE1	IT1	IE0	IT0

TF1: T1溢出中断标志。T1被允许计数以后，从初值开始加1计数。当产生溢出时由硬件将TF1位置“1”，并向CPU请求中断，一直保持到CPU响应中断时，才由硬件清“0”（也可由查询软件清“0”）。

TR1: 定时器T1的运行控制位。该位由软件置位和清零。当GATE (TMOD.7) =0, TR1=1时就允许T1开始计数，TR1=0时禁止T1计数。当GATE (TMOD.7) =1, TR1=1且INT1输入高电平时，才允许T1计数。

TF0: T0溢出中断标志。T0被允许计数以后，从初值开始加1计数，当产生溢出时，由硬件置“1” TF0，向CPU请求中断，一直保持CPU响应该中断时，才由硬件清0（也可由查询软件清0）。

TR0: 定时器T0的运行控制位。该位由软件置位和清零。当GATE (TMOD.3) =0, TR0=1时就允许T0开始计数，TR0=0时禁止T0计数。当GATE (TMOD.3) =1, TR0=1且INT0输入高电平时，才允许T0计数，TR0=0时禁止T0计数。

IE1: 外部中断1请求源 (INT1/P3.3) 标志。IE1=1, 外部中断向CPU请求中断，当CPU响应该中断时由硬件清“0” IE1。

IT1: 外部中断源1触发控制位。IT1=0, 上升沿或下降沿均可触发外部中断1。IT1=1, 外部中断1程控为下降沿触发方式。

IE0: 外部中断0请求源 (INT0/P3.2) 标志。IE0=1外部中断0向CPU请求中断，当CPU响应外部中断时，由硬件清“0” IE0（边沿触发方式）。

IT0: 外部中断源0触发控制位。IT0=0, 上升沿或下降沿均可触发外部中断0。IT0=1, 外部中断0程控为下降沿触发方式。

13.2.2 定时器 0/1 模式寄存器 (TMOD)

符号	地址	B7	B6	B5	B4	B3	B2	B1	B0
TMOD	89H	T1_GATE	T1_C/T	T1_M1	T1_M0	T0_GATE	T0_C/T	T0_M1	T0_M0

T1_GATE: 控制定时器1，置1时只有在INT1脚为高及TR1控制位置1时才可打开定时器/计数器1。

T0_GATE: 控制定时器0，置1时只有在INT0脚为高及TR0控制位置1时才可打开定时器/计数器0。

T1_C/T: 控制定时器1用作定时器或计数器，清0则用作定时器（对内部系统时钟进行计数），置1用作计数器（对引脚T1/P3.5外部脉冲进行计数）。

T0_C/T: 控制定时器0用作定时器或计数器，清0则用作定时器（对内部系统时钟进行计数），置1用作计数器（对引脚T0/P3.4外部脉冲进行计数）。

T1_M1/T1_M0: 定时器定时器/计数器1模式选择

T1_M1	T1_M0	定时器/计数器1工作模式
0	0	16位自动重载模式 当[TH1,TL1]中的16位计数值溢出时，系统会自动将内部16位

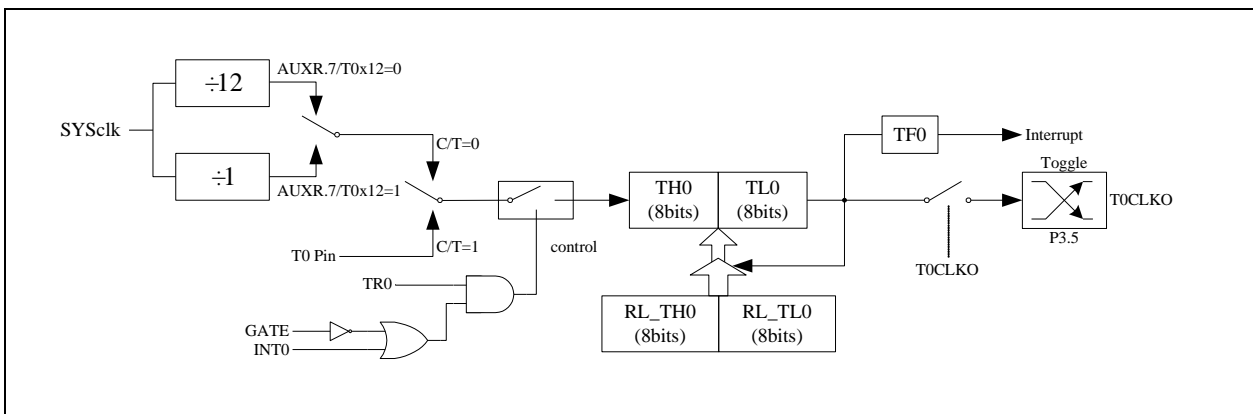
		重载寄存器中的重载值装入[TH1,TL1]中。
0	1	16位不自动重载模式 当[TH1,TL1]中的16位计数值溢出时, 定时器1将从0开始计数
1	0	8位自动重载模式 当TL1中的8位计数值溢出时, 系统会自动将TH1中的重载值装入TL1中。
1	1	T1停止工作

T0_M1/T0_M0: 定时器/计数器0模式选择

T0_M1	T0_M0	定时器/计数器0工作模式
0	0	16位自动重载模式 当[TH0,TL0]中的16位计数值溢出时, 系统会自动将内部16位重载寄存器中的重载值装入[TH0,TL0]中。
0	1	16位不自动重载模式 当[TH0,TL0]中的16位计数值溢出时, 定时器0将从0开始计数
1	0	8位自动重载模式 当TL0中的8位计数值溢出时, 系统会自动将TH0中的重载值装入TL0中。
1	1	不可屏蔽中断的16位自动重载模式 与模式0相同, 不可屏蔽中断, 中断优先级最高, 高于其他所有中断的优先级, 并且不可关闭, 可用作操作系统的系统节拍定时器, 或者系统监控定时器。

13.2.3 定时器 0 模式 0（16 位自动重载模式）

此模式下定时器/计数器 0 作为可自动重载的 16 位计数器, 如下图所示:



定时器/计数器 0 的模式 0: 16 位自动重载模式

当 GATE=0 (TMOD.3) 时, 如 TR0=1, 则定时器计数。GATE=1 时, 允许由外部输入 INTO 控制定时器 0, 这样可实现脉宽测量。TR0 为 TCON 寄存器内的控制位, TCON 寄存器各位的具体功能描述见上节 TCON 寄存器的介绍。

当 C/T=0 时, 多路开关连接到系统时钟的分频输出, T0 对内部系统时钟计数, T0 工作在定时方式。当

C/T=1 时, 多路开关连接到外部脉冲输入 P3.4/T0, 即 T0 工作在计数方式。

STC 单片机的定时器 0 有两种计数速率: 一种是 12T 模式, 每 12 个时钟加 1, 与传统 8051 单片机相同; 另外一种 1T 模式, 每个时钟加 1, 速度是传统 8051 单片机的 12 倍。T0 的速率由特殊功能寄存器 AUXR 中的 T0x12 决定, 如果 T0x12=0, T0 则工作在 12T 模式; 如果 T0x12=1, T0 则工作在 1T 模式

定时器 0 有两个隐藏的寄存器 RL_TH0 和 RL_TL0。RL_TH0 与 TH0 共有同一个地址, RL_TL0 与 TL0 共有同一个地址。当 TR0=0 即定时器/计数器 0 被禁止工作时, 对 TL0 写入的内容会同时写入 RL_TL0, 对 TH0 写入的内容也会同时写入 RL_TH0。当 TR0=1 即定时器/计数器 0 被允许工作时, 对 TL0 写入内容, 实际上不是写入当前寄存器 TL0 中, 而是写入隐藏的寄存器 RL_TL0 中, 对 TH0 写入内容, 实际上也不是写入当前寄存器 TH0 中, 而是写入隐藏的寄存器 RL_TH0, 这样可以巧妙地实现 16 位重载定时器。当读 TH0 和 TL0 的内容时, 所读的内容就是 TH0 和 TL0 的内容, 而不是 RL_TH0 和 RL_TL0 的内容。

当定时器 0 工作在模式 0 (TMOD[1:0]/[M1,M0]=00B) 时, [TH0,TL0]的溢出不仅置位 TF0, 而且会自动将[RL_TH0,RL_TL0]的内容重新装入[TH0,TL0]。

当 T0CLKO/INT_CLKO.0=1 时, P3.5/T1 管脚配置为定时器 0 的时钟输出 T0CLKO。输出时钟频率为 **T0 溢速率/2**。

如果 C/T=0, 定时器/计数器 T0 对内部系统时钟计数, 则:

T0 工作在 1T 模式 (AUXR.7/T0x12=1) 时的输出时钟频率 = (SYSclk)/(65536-[RL_TH0, RL_TL0])/2

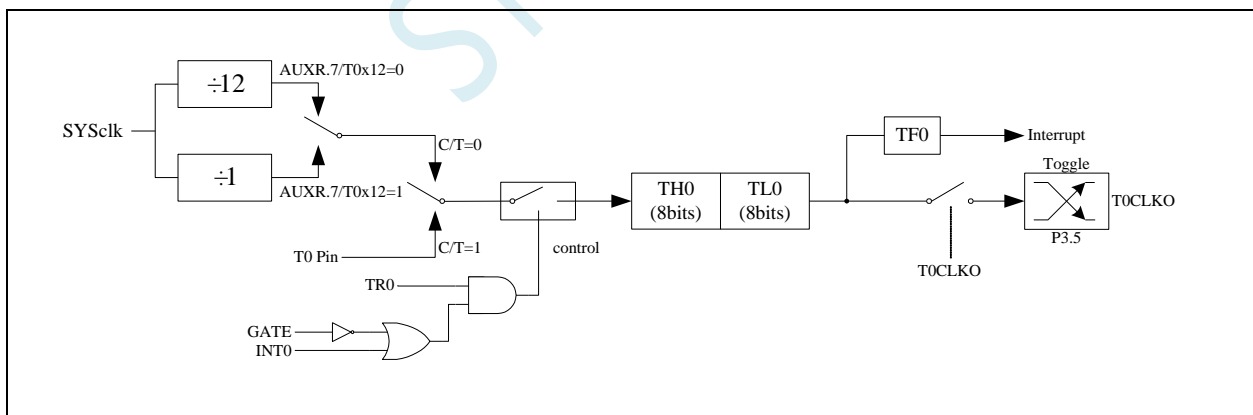
T0 工作在 12T 模式 (AUXR.7/T0x12=0) 时的输出时钟频率 = (SYSclk)/12/(65536-[RL_TH0, RL_TL0])/2

如果 C/T=1, 定时器/计数器 T0 是对外部脉冲输入(P3.4/T0)计数, 则:

输出时钟频率 = (T0_Pin_CLK) / (65536-[RL_TH0, RL_TL0])/2

13.2.4 定时器 0 模式 1 (16 位不可重载模式)

此模式下定时器/计数器 0 工作在 16 位不可重载模式, 如下图所示



定时器/计数器 0 的模式 1: 16 位不可重载模式

此模式下, 定时器/计数器 0 配置为 16 位不可重载模式, 由 TL0 的 8 位和 TH0 的 8 位所构成。TL0 的 8 位溢出向 TH0 进位, TH0 计数溢出置位 TCON 中的溢出标志位 TF0。

当 GATE=0(TM0D.3)时, 如 TR0=1, 则定时器计数。GATE=1 时, 允许由外部输入 INTO 控制定时器 0, 这样可实现脉宽测量。TR0 为 TCON 寄存器内的控制位, TCON 寄存器各位的具体功能描述见上节 TCON 寄存器的介绍。

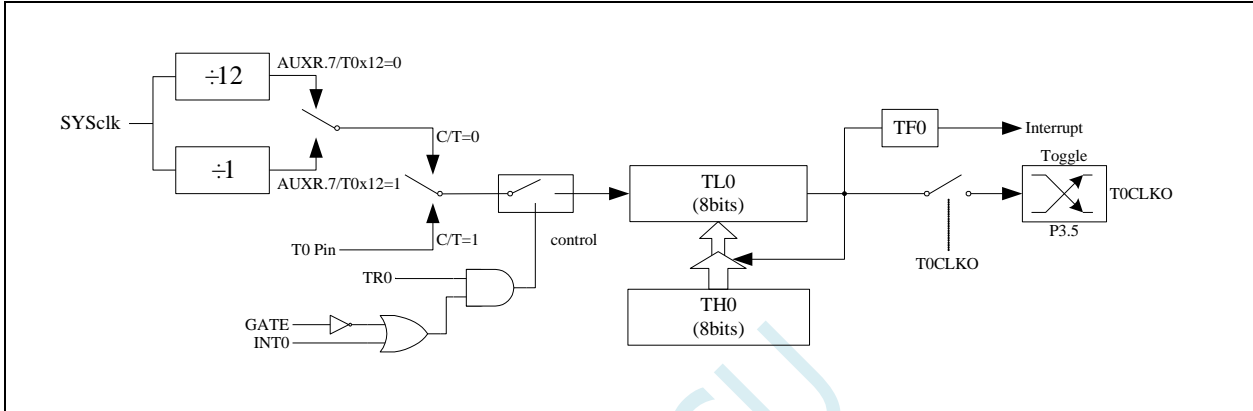
当 C/T=0 时, 多路开关连接到系统时钟的分频输出, T0 对内部系统时钟计数, T0 工作在定时方式。当

C/T=1 时, 多路开关连接到外部脉冲输入 P3.4/T0, 即 T0 工作在计数方式。

STC 单片机的定时器 0 有两种计数速率: 一种是 12T 模式, 每 12 个时钟加 1, 与传统 8051 单片机相同; 另外一种 1T 模式, 每个时钟加 1, 速度是传统 8051 单片机的 12 倍。T0 的速率由特殊功能寄存器 AUXR 中的 T0x12 决定, 如果 T0x12=0, T0 则工作在 12T 模式; 如果 T0x12=1, T0 则工作在 1T 模式

13.2.5 定时器 0 模式 2 (8 位自动重载模式)

此模式下定时器/计数器 0 作为可自动重载的 8 位计数器, 如下图所示:



定时器/计数器 0 的模式 2: 8 位自动重载模式

TL0 的溢出不仅置位 TF0, 而且将 TH0 的内容重新装入 TL0, TH0 内容由软件预置, 重装时 TH0 内容不变。

当 TOCLKO/INT_CLKO.0=1 时, P3.5/T1 管脚配置为定时器 0 的时钟输出 TOCLKO。输出时钟频率为 $\text{TO 溢出率}/2$ 。

如果 C/T=0, 定时器/计数器 T0 对内部系统时钟计数, 则:

T0 工作在 1T 模式 (AUXR.7/T0x12=1) 时的输出时钟频率 = $(\text{SYSclk})/(256-\text{TH0})/2$

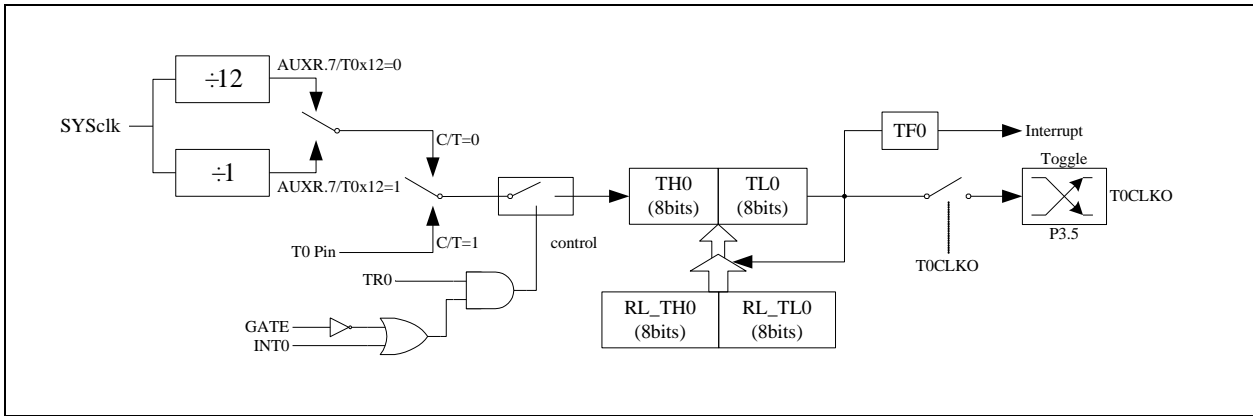
T0 工作在 12T 模式 (AUXR.7/T0x12=0) 时的输出时钟频率 = $(\text{SYSclk})/12/(256-\text{TH0})/2$

如果 C/T=1, 定时器/计数器 T0 是对外部脉冲输入(P3.4/T0)计数, 则:

输出时钟频率 = $(\text{T0_Pin_CLK}) / (256-\text{TH0})/2$

13.2.6 定时器 0 模式 3 (不可屏蔽中断 16 位自动重载, 实时操作系统节拍器)

对定时器/计数器 0, 其工作模式模式 3 与工作模式 0 是一样的 (下图定时器模式 3 的原理图, 与工作模式 0 是一样的)。唯一不同的是: 当定时器/计数器 0 工作在模式 3 时, 只需允许 ET0/IE.1(定时器/计数器 0 中断允许位), 不需要允许 EA/IE.7(总中断使能位)就能打开定时器/计数器 0 的中断, 此模式下的定时器/计数器 0 中断与总中断使能位 EA 无关, 一旦工作在模式 3 下的定时器/计数器 0 中断被打开(ET0=1), 那么该中断是不可屏蔽的, 该中断的优先级是最高的, 即该中断不能被任何中断所打断, 而且该中断打开后既不受 EA/IE.7 控制也不再受 ET0 控制, 当 EA=0 或 ET0=0 时都不能屏蔽此中断。故将此模式称为不可屏蔽中断的 16 位自动重载模式。

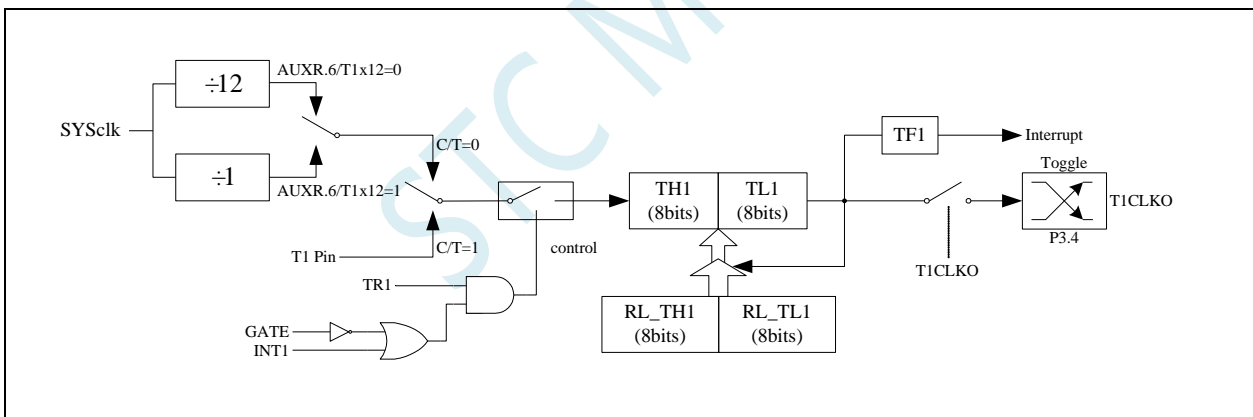


定时器/计数器 0 的模式 3: 不可屏蔽中断的 16 位自动重载模式

注意: 当定时器/计数器 0 工作在模式 3(不可屏蔽中断的 16 位自动重载模式)时, 不需要允许 EA/IE.7(总中断使能位), 只需允许 ET0/IE.1(定时器/计数器 0 中断允许位)就能打开定时器/计数器 0 的中断, 此模式下的定时器/计数器 0 中断与总中断使能位 EA 无关。一旦此模式下的定时器/计数器 0 中断被打开后, 该定时器/计数器 0 中断优先级就是最高的, 它不能被其它任何中断所打断(不管是比定时器/计数器 0 中断优先级低的中断还是比其优先级高的中断, 都不能打断此时的定时器/计数器 0 中断), 而且该中断打开后既不受 EA/IE.7 控制也不再受 ET0 控制了, 清零 EA 或 ET0 都不能关闭此中断。

13.2.7 定时器 1 模式 0 (16 位自动重载模式)

此模式下定时器/计数器 1 作为可自动重载的 16 位计数器, 如下图所示:



定时器/计数器 1 的模式 0: 16 位自动重载模式

当 GATE=0 (TMOD.7) 时, 如 TR1=1, 则定时器计数。GATE=1 时, 允许由外部输入 INT1 控制定时器 1, 这样可实现脉宽测量。TR1 为 TCON 寄存器内的控制位, TCON 寄存器各位的具体功能描述见上节 TCON 寄存器的介绍。

当 C/T=0 时, 多路开关连接到系统时钟的分频输出, T1 对内部系统时钟计数, T1 工作在定时方式。当 C/T=1 时, 多路开关连接到外部脉冲输入 P3.5/T1, 即 T1 工作在计数方式。

STC 单片机的定时器 1 有两种计数速率: 一种是 12T 模式, 每 12 个时钟加 1, 与传统 8051 单片机相同; 另外一种 1T 模式, 每个时钟加 1, 速度是传统 8051 单片机的 12 倍。T1 的速率由特殊功能寄存器 AUXR 中的 T1x12 决定, 如果 T1x12=0, T1 则工作在 12T 模式; 如果 T1x12=1, T1 则工作在 1T 模式

定时器 1 有两个隐藏的寄存器 RL_TH1 和 RL_TL1。RL_TH1 与 TH1 共有同一个地址, RL_TL1 与 TL1 共有同一个地址。当 TR1=0 即定时器/计数器 1 被禁止工作时, 对 TL1 写入的内容会同时写入 RL_TL1, 对

TH1 写入的内容也会同时写入 RL_TH1。当 TR1=1 即定时器/计数器 1 被允许工作时, 对 TL1 写入内容, 实际上不是写入当前寄存器 TL1 中, 而是写入隐藏的寄存器 RL_TL1 中, 对 TH1 写入内容, 实际上也不是写入当前寄存器 TH1 中, 而是写入隐藏的寄存器 RL_TH1, 这样可以巧妙地实现 16 位重载定时器。当读 TH1 和 TL1 的内容时, 所读的内容就是 TH1 和 TL1 的内容, 而不是 RL_TH1 和 RL_TL1 的内容。

当定时器 1 工作在模式 1 (TMOD[5:4]/[M1,M0]=00B) 时, [TH1,TL1]的溢出不仅置位 TF1, 而且会自动将[RL_TH1,RL_TL1]的内容重新装入[TH1,TL1]。

当 T1CLKO/INT_CLKO.1=1 时, P3.4/T0 管脚配置为定时器 1 的时钟输出 T1CLKO。输出时钟频率为 T1 溢出率/2。

如果 C/T=0, 定时器/计数器 T1 对内部系统时钟计数, 则:

T1 工作在 1T 模式 (AUXR.6/T1x12=1) 时的输出时钟频率 = (SYSclk)/(65536-[RL_TH1, RL_TL1])/2

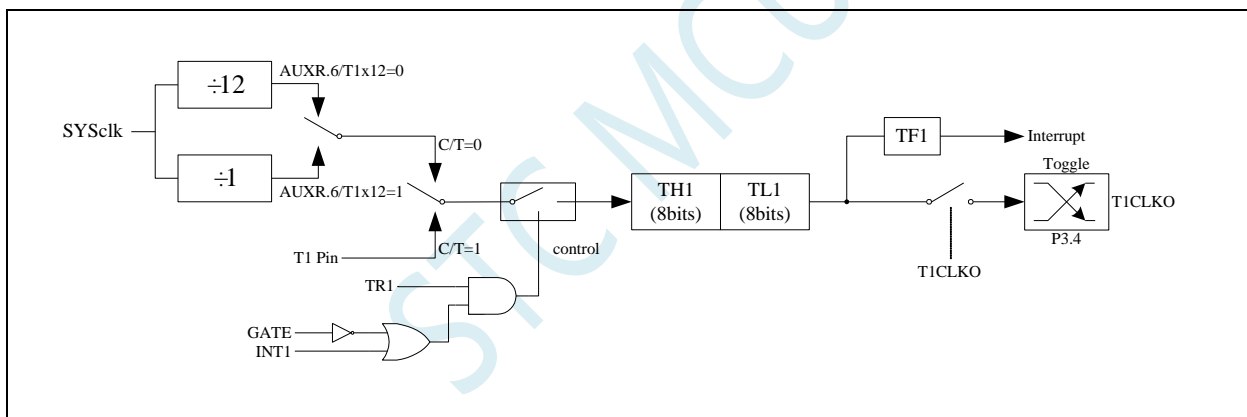
T1 工作在 12T 模式 (AUXR.6/T1x12=0) 时的输出时钟频率 = (SYSclk)/12/(65536-[RL_TH1, RL_TL1])/2

如果 C/T=1, 定时器/计数器 T1 是对外部脉冲输入(P3.5/T1)计数, 则:

输出时钟频率 = (T1_Pin_CLK) / (65536-[RL_TH1, RL_TL1])/2

13.2.8 定时器 1 模式 1 (16 位不可重载模式)

此模式下定时器/计数器 1 工作在 16 位不可重载模式, 如下图所示



定时器/计数器 1 的模式 1: 16 位不可重载模式

此模式下, 定时器/计数器 1 配置为 16 位不可重载模式, 由 TL1 的 8 位和 TH1 的 8 位所构成。TL1 的 8 位溢出向 TH1 进位, TH1 计数溢出置位 TCON 中的溢出标志位 TF1。

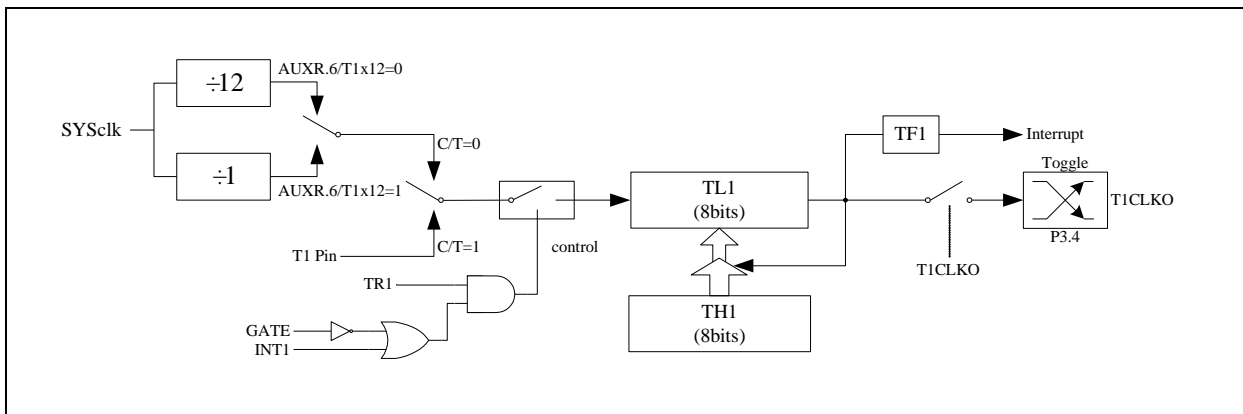
当 GATE=0(TM0D.7)时, 如 TR1=1, 则定时器计数。GATE=1 时, 允许由外部输入 INT1 控制定时器 1, 这样可实现脉宽测量。TR1 为 TCON 寄存器内的控制位, TCON 寄存器各位的具体功能描述见上节 TCON 寄存器的介绍。

当 C/T=0 时, 多路开关连接到系统时钟的分频输出, T1 对内部系统时钟计数, T1 工作在定时方式。当 C/T=1 时, 多路开关连接到外部脉冲输入 P3.5/T1, 即 T1 工作在计数方式。

STC 单片机的定时器 1 有两种计数速率: 一种是 12T 模式, 每 12 个时钟加 1, 与传统 8051 单片机相同; 另外一种 1T 模式, 每个时钟加 1, 速度是传统 8051 单片机的 12 倍。T1 的速率由特殊功能寄存器 AUXR 中的 T1x12 决定, 如果 T1x12=0, T1 则工作在 12T 模式; 如果 T1x12=1, T1 则工作在 1T 模式

13.2.9 定时器 1 模式 2 (8 位自动重载模式)

此模式下定时器/计数器 1 作为可自动重载的 8 位计数器, 如下图所示:



定时器/计数器 1 的模式 2: 8 位自动重载模式

TL1 的溢出不仅置位 TF1, 而且将 TH1 的内容重新装入 TL1, TH1 内容由软件预置, 重装时 TH1 内容不变。

当 T1CLKO/INT_CLKO.1=1 时, P3.4/T0 管脚配置为定时器 1 的时钟输出 T1CLKO。输出时钟频率为 **TL1 溢出率/2**。

如果 C/T=0, 定时器/计数器 T1 对内部系统时钟计数, 则:

T1 工作在 1T 模式 (AUXR.6/T1x12=1) 时的输出时钟频率 = $(SYSclk)/(256-TH1)/2$

T1 工作在 12T 模式 (AUXR.6/T1x12=0) 时的输出时钟频率 = $(SYSclk)/12/(256-TH1)/2$

如果 C/T=1, 定时器/计数器 T1 是对外部脉冲输入(P3.5/T1)计数, 则:

输出时钟频率 = $(T1_Pin_CLK) / (256-TH1)/2$

13.2.10 定时器 0 计数寄存器 (TL0, TH0)

符号	地址	B7	B6	B5	B4	B3	B2	B1	B0
TL0	8AH								
TH0	8CH								

当定时器/计数器0工作在16位模式 (模式0、模式1、模式3) 时, TL0和TH0组合成为一个16位寄存器,

TL0为低字节, TH0为高字节。若为8位模式 (模式2) 时, TL0和TH0为两个独立的8位寄存器。

13.2.11 定时器 1 计数寄存器 (TL1, TH1)

符号	地址	B7	B6	B5	B4	B3	B2	B1	B0
TL1	8BH								
TH1	8DH								

当定时器/计数器1工作在16位模式 (模式0、模式1) 时, TL1和TH1组合成为一个16位寄存器, TL1为低

字节, TH1为高字节。若为8位模式 (模式2) 时, TL1和TH1为两个独立的8位寄存器。

13.2.12 辅助寄存器 1 (AUXR)

符号	地址	B7	B6	B5	B4	B3	B2	B1	B0

AUXR	8EH	T0x12	T1x12	UART_M0x6	T2R	T2_C/T	T2x12	EXTRAM	S1ST2
------	-----	-------	-------	-----------	-----	--------	-------	--------	-------

T0x12: 定时器0速度控制位

- 0: 12T 模式, 即 CPU 时钟 12 分频 (FOSC/12)
- 1: 1T 模式, 即 CPU 时钟不分频 (FOSC/1)

T1x12: 定时器1速度控制位

- 0: 12T 模式, 即 CPU 时钟 12 分频 (FOSC/12)
- 1: 1T 模式, 即 CPU 时钟不分频 (FOSC/1)

13.2.13 中断与时钟输出控制寄存器 (INTCLKO)

符号	地址	B7	B6	B5	B4	B3	B2	B1	B0
INTCLKO	8FH	-	EX4	EX3	EX2	-	T2CLKO	T1CLKO	T0CLKO

T0CLKO: 定时器0时钟输出控制

- 0: 关闭时钟输出
- 1: 使能 P3.5 口的是定时器 0 时钟输出功能
当定时器 0 计数发生溢出时, P3.5 口的电平自动发生翻转。

T1CLKO: 定时器1时钟输出控制

- 0: 关闭时钟输出
- 1: 使能 P3.4 口的是定时器 1 时钟输出功能
当定时器 1 计数发生溢出时, P3.4 口的电平自动发生翻转。

13.2.14 定时器 0 定时计算公式

定时器模式	定时器速度	周期计算公式
模式0/3 (16位自动重载)	1T	定时器周期 = $\frac{65536 - [TH0, TL0]}{SYSclk}$ (自动重载)
	12T	定时器周期 = $\frac{65536 - [TH0, TL0]}{SYSclk} \times 12$ (自动重载)
模式1 (16位不自动重载)	1T	定时器周期 = $\frac{65536 - [TH0, TL0]}{SYSclk}$ (需软件装载)
	12T	定时器周期 = $\frac{65536 - [TH0, TL0]}{SYSclk} \times 12$ (需软件装载)
模式2 (8位自动重载)	1T	定时器周期 = $\frac{256 - TH0}{SYSclk}$ (自动重载)
	12T	定时器周期 = $\frac{256 - TH0}{SYSclk} \times 12$ (自动重载)

13.2.15 定时器 1 定时计算公式

定时器模式	定时器速度	周期计算公式
模式0 (16位自动重载)	1T	定时器周期 = $\frac{65536 - [TH1, TL1]}{SYSclk}$ (自动重载)
	12T	定时器周期 = $\frac{65536 - [TH1, TL1]}{SYSclk} \times 12$ (自动重载)
模式1 (16位不自动重载)	1T	定时器周期 = $\frac{65536 - [TH1, TL1]}{SYSclk}$ (需软件装载)
	12T	定时器周期 = $\frac{65536 - [TH1, TL1]}{SYSclk} \times 12$ (需软件装载)
模式2 (8位自动重载)	1T	定时器周期 = $\frac{256 - TH1}{SYSclk}$ (自动重载)
	12T	定时器周期 = $\frac{256 - TH1}{SYSclk} \times 12$ (自动重载)

13.3 定时器 2（24 位定时器，8 位预分频+16 位定时）

13.3.1 辅助寄存器 1（AUXR）

符号	地址	B7	B6	B5	B4	B3	B2	B1	B0
AUXR	8EH	T0x12	T1x12	UART_M0x6	T2R	T2_C/T	T2x12	EXTRAM	S1ST2

T2R: 定时器2的运行控制位

- 0: 定时器 2 停止计数
- 1: 定时器 2 开始计数

T2_C/T: 控制定时器0用作定时器或计数器，清0则用作定时器（对内部系统时钟进行计数），置1用作计数器（对引脚T2/P1.2外部脉冲进行计数）。

T2x12: 定时器2速度控制位

- 0: 12T 模式，即 CPU 时钟 12 分频（FOSC/12）
- 1: 1T 模式，即 CPU 时钟不分频（FOSC/1）

13.3.2 中断与时钟输出控制寄存器（INTCLKO）

符号	地址	B7	B6	B5	B4	B3	B2	B1	B0
INTCLKO	8FH	-	EX4	EX3	EX2	-	T2CLKO	T1CLKO	T0CLKO

T2CLKO: 定时器2时钟输出控制

- 0: 关闭时钟输出
- 1: 使能 P1.3 口的是定时器 2 时钟输出功能
当定时器 2 计数发生溢出时，P1.3 口的电平自动发生翻转。

13.3.3 定时器 2 计数寄存器（T2L，T2H）

符号	地址	B7	B6	B5	B4	B3	B2	B1	B0
T2L	D7H								
T2H	D6H								

定时器/计数器2的工作模式固定为16位重载模式，T2L和T2H组合成为一个16位寄存器，T2L为低字节，T2H为高字节。当[T2H,T2L]中的16位计数值溢出时，系统会自动将内部16位重载寄存器中的重载值装入[T2H,T2L]中。

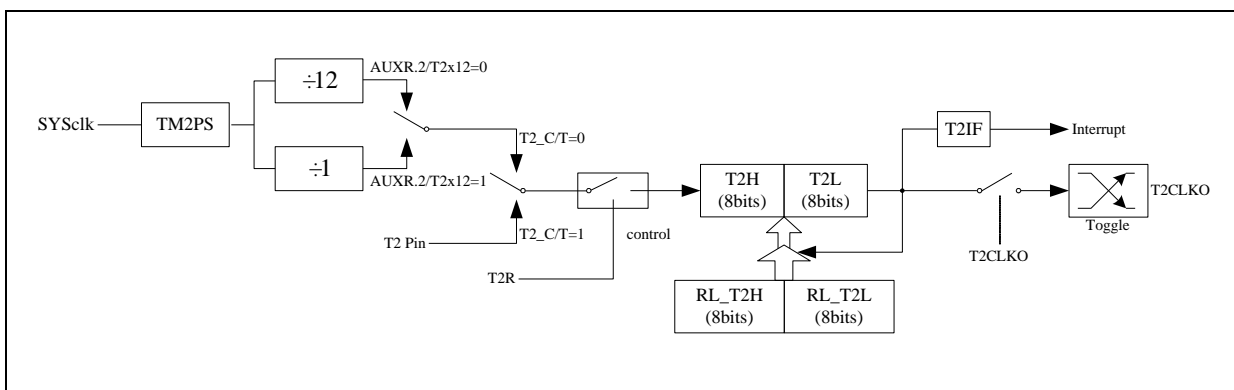
13.3.4 定时器 2 的 8 位预分频寄存器（TM2PS）

符号	地址	B7	B6	B5	B4	B3	B2	B1	B0
TM2PS	FEA2H								

定时器2的时钟 = 系统时钟SYSclk ÷ (TM2PS + 1)

13.3.5 定时器 2 工作模式

定时器/计数器 2 的原理框图如下:



定时器/计数器 2 的工作模式: 16 位自动重载模式

T2R/AUXR.4 为 AUXR 寄存器内的控制位, AUXR 寄存器各位的具体功能描述见上节 AUXR 寄存器的介绍。

当 T2_C/T=0 时, 多路开关连接到系统时钟输出, T2 对内部系统时钟计数, T2 工作在定时方式。当 T2_C/T=1 时, 多路开关连接到外部脉冲输入 T2, 即 T2 工作在计数方式。

STC 单片机的定时器 2 有两种计数速率: 一种是 12T 模式, 每 12 个时钟加 1, 与传统 8051 单片机相同; 另外一种为 1T 模式, 每个时钟加 1, 速度是传统 8051 单片机的 12 倍。T2 的速率由特殊功能寄存器 AUXR 中的 T2x12 决定, 如果 T2x12=0, T2 则工作在 12T 模式; 如果 T2x12=1, T2 则工作在 1T 模式。

定时器 2 有两个隐藏的寄存器 RL_T2H 和 RL_T2L。RL_T2H 与 T2H 共有同一个地址, RL_T2L 与 T2L 共有同一个地址。当 T2R=0 即定时器/计数器 2 被禁止工作时, 对 T2L 写入的内容会同时写入 RL_T2L, 对 T2H 写入的内容也会同时写入 RL_T2H。当 T2R=1 即定时器/计数器 2 被允许工作时, 对 T2L 写入内容, 实际上不是写入当前寄存器 T2L 中, 而是写入隐藏的寄存器 RL_T2L 中, 对 T2H 写入内容, 实际上也不是写入当前寄存器 T2H 中, 而是写入隐藏的寄存器 RL_T2H, 这样可以巧妙地实现 16 位重载定时器。当读 T2H 和 T2L 的内容时, 所读的内容就是 T2H 和 T2L 的内容, 而不是 RL_T2H 和 RL_T2L 的内容。

[T2H,T2L]的溢出不仅置位中断请求标志位 (T2IF), 使 CPU 转去执行定时器 2 的中断程序, 而且会自动将[RL_T2H,RL_T2L]的内容重新装入[T2H,T2L]。

13.3.6 定时器 2 计算公式

定时器速度	周期计算公式
1T	定时器周期 = $\frac{65536 - [T2H, T2L]}{SYSclk/TM2PS}$ (自动重载)
12T	定时器周期 = $\frac{65536 - [T2H, T2L]}{SYSclk/TM2PS} \times 12$ (自动重载)

13.4 定时器 3/4 (24 位定时器, 8 位预分频+16 位定时)

13.4.1 定时器 4/3 控制寄存器 (T4T3M)

符号	地址	B7	B6	B5	B4	B3	B2	B1	B0
T4T3M	D1H	T4R	T4_C/T	T4x12	T4CLKO	T3R	T3_C/T	T3x12	T3CLKO

T4R: 定时器4的运行控制位

- 0: 定时器 4 停止计数
- 1: 定时器 4 开始计数

T4_C/T: 控制定时器4用作定时器或计数器, 清0则用作定时器 (对内部系统时钟进行计数), 置1用作计数器 (对引脚T4/P0.6外部脉冲进行计数)。

T4x12: 定时器4速度控制位

- 0: 12T 模式, 即 CPU 时钟 12 分频 (FOSC/12)
- 1: 1T 模式, 即 CPU 时钟不分频 (FOSC/1)

T4CLKO: 定时器4时钟输出控制

- 0: 关闭时钟输出
- 1: 使能 P0.7 口的是定时器 4 时钟输出功能
当定时器 4 计数发生溢出时, P0.7 口的电平自动发生翻转。

T3R: 定时器3的运行控制位

- 0: 定时器 3 停止计数
- 1: 定时器 3 开始计数

T3_C/T: 控制定时器3用作定时器或计数器, 清0则用作定时器 (对内部系统时钟进行计数), 置1用作计数器 (对引脚T3/P0.4外部脉冲进行计数)。

T3x12: 定时器3速度控制位

- 0: 12T 模式, 即 CPU 时钟 12 分频 (FOSC/12)
- 1: 1T 模式, 即 CPU 时钟不分频 (FOSC/1)

T3CLKO: 定时器3时钟输出控制

- 0: 关闭时钟输出
- 1: 使能 P0.5 口的是定时器 3 时钟输出功能
当定时器 3 计数发生溢出时, P0.5 口的电平自动发生翻转。

13.4.2 定时器 3 计数寄存器 (T3L, T3H)

符号	地址	B7	B6	B5	B4	B3	B2	B1	B0
T3L	D5H								
T3H	D4H								

定时器/计数器3的工作模式固定为16位重载模式, T3L和T3H组合成为一个16位寄存器, T3L为低字节, T3H为高字节。当[T3H,T3L]中的16位计数值溢出时, 系统会自动将内部16位重载寄存器中的重载值装入[T3H,T3L]中。

13.4.3 定时器 4 计数寄存器 (T4L, T4H)

符号	地址	B7	B6	B5	B4	B3	B2	B1	B0
T4L	D3H								

T4H	D2H	
-----	-----	--

定时器/计数器 4 的工作模式固定为 16 位重载模式, T4L 和 T4H 组合成为一个 16 位寄存器, T4L 为低字节, T4H 为高字节。当[T4H,T4L]中的 16 位计数值溢出时, 系统会自动将内部 16 位重载寄存器中的重载值装入[T4H,T4L]中。

13.4.4 定时器 3 的 8 位预分频寄存器 (TM3PS)

符号	地址	B7	B6	B5	B4	B3	B2	B1	B0
TM3PS	FEA3H								

定时器3的时钟 = 系统时钟SYSclk ÷ (TM3PS + 1)

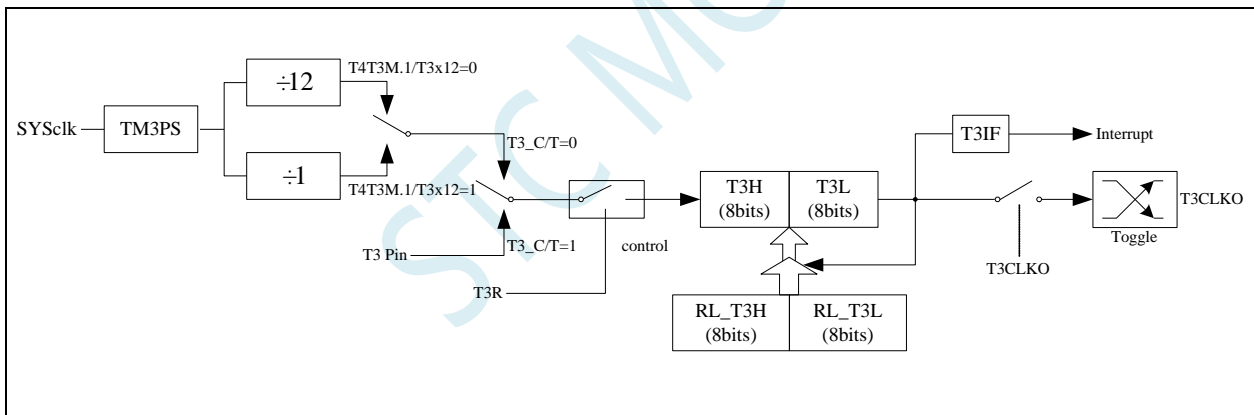
13.4.5 定时器 4 的 8 位预分频寄存器 (TM4PS)

符号	地址	B7	B6	B5	B4	B3	B2	B1	B0
TM4PS	FEA4H								

定时器4的时钟 = 系统时钟SYSclk ÷ (TM4PS + 1)

13.4.6 定时器 3 工作模式

定时器/计数器 3 的原理框图如下:



定时器/计数器 3 的工作模式: 16 位自动重载模式

T3R/T4T3M.3 为 T4T3M 寄存器内的控制位, T4T3M 寄存器各位的具体功能描述见上节 T4T3M 寄存器的介绍。

当 T3_C/T=0 时, 多路开关连接到系统时钟输出, T3 对内部系统时钟计数, T3 工作在定时方式。当 T3_C/T=1 时, 多路开关连接到外部脉冲输入 T3, 即 T3 工作在计数方式。

STC 单片机的定时器 3 有两种计数速率: 一种是 12T 模式, 每 12 个时钟加 1, 与传统 8051 单片机相同; 另外一种为 1T 模式, 每个时钟加 1, 速度是传统 8051 单片机的 12 倍。T3 的速率由特殊功能寄存器 T4T3M 中的 T3x12 决定, 如果 T3x12=0, T3 则工作在 12T 模式; 如果 T3x12=1, T3 则工作在 1T 模式。

定时器 3 有两个隐藏的寄存器 RL_T3H 和 RL_T3L。RL_T3H 与 T3H 共有同一个地址, RL_T3L 与 T3L 共有同一个地址。当 T3R=0 即定时器/计数器 3 被禁止工作时, 对 T3L 写入的内容会同时写入 RL_T3L, 对 T3H 写入的内容也会同时写入 RL_T3H。当 T3R=1 即定时器/计数器 3 被允许工作时, 对 T3L 写入内容, 实际上不是写入当前寄存器 T3L 中, 而是写入隐藏的寄存器 RL_T3L 中, 对 T3H 写入内容, 实际上也不是写入

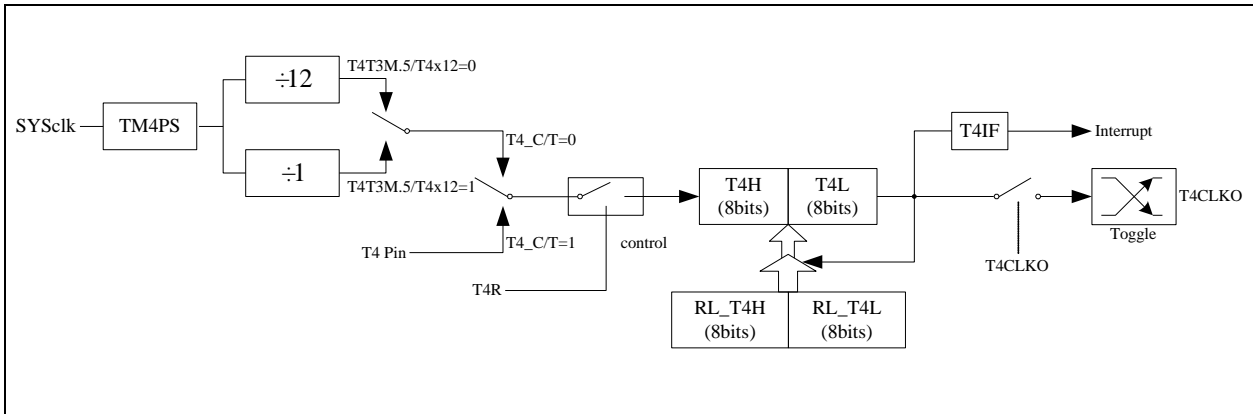
当前寄存器 T3H 中，而是写入隐藏的寄存器 RL_T3H，这样可以巧妙地实现 16 位重装载定时器。当读 T3H 和 T3L 的内容时，所读的内容就是 T3H 和 T3L 的内容，而不是 RL_T3H 和 RL_T3L 的内容。

[T3H,T3L]的溢出不仅置位中断请求标志位 (T3IF)，使 CPU 转去执行定时器 3 的中断程序，而且会自动将[RL_T3H,RL_T3L]的内容重新装入[T3H,T3L]。

STC MCU

13.4.7 定时器 4 工作模式

定时器/计数器 4 的原理框图如下:



定时器/计数器 4 的工作模式: 16 位自动重载模式

T4R/T4T3M.7 为 T4T3M 寄存器内的控制位, T4T3M 寄存器各位的具体功能描述见上节 T4T3M 寄存器的介绍。

当 T4_C/T=0 时, 多路开关连接到系统时钟输出, T4 对内部系统时钟计数, T4 工作在定时方式。当 T4_C/T=1 时, 多路开关连接到外部脉冲输入 T4, 即 T4 工作在计数方式。

STC 单片机的定时器 4 有两种计数速率: 一种是 12T 模式, 每 12 个时钟加 1, 与传统 8051 单片机相同; 另外一种为 1T 模式, 每个时钟加 1, 速度是传统 8051 单片机的 12 倍。T4 的速率由特殊功能寄存器 T4T3M 中的 T4x12 决定, 如果 T4x12=0, T4 则工作在 12T 模式; 如果 T4x12=1, T4 则工作在 1T 模式。

定时器 4 有两个隐藏的寄存器 RL_T4H 和 RL_T4L。RL_T4H 与 T4H 共有同一个地址, RL_T4L 与 T4L 共有同一个地址。当 T4R=0 即定时器/计数器 4 被禁止工作时, 对 T4L 写入的内容会同时写入 RL_T4L, 对 T4H 写入的内容也会同时写入 RL_T4H。当 T4R=1 即定时器/计数器 4 被允许工作时, 对 T4L 写入内容, 实际上不是写入当前寄存器 T4L 中, 而是写入隐藏的寄存器 RL_T4L 中, 对 T4H 写入内容, 实际上也不是写入当前寄存器 T4H 中, 而是写入隐藏的寄存器 RL_T4H, 这样可以巧妙地实现 16 位重载定时器。当读 T4H 和 T4L 的内容时, 所读的内容就是 T4H 和 T4L 的内容, 而不是 RL_T4H 和 RL_T4L 的内容。

[T4H, T4L] 的溢出不仅置位中断请求标志位 (T4IF), 使 CPU 转去执行定时器 4 的中断程序, 而且会自动将 [RL_T4H, RL_T4L] 的内容重新装入 [T4H, T4L]。

13.4.8 定时器 3 计算公式

定时器速度	周期计算公式
1T	定时器周期 = $\frac{65536 - [T3H, T3L]}{\text{SYSclk}/\text{TM3PS}}$ (自动重载)
12T	定时器周期 = $\frac{65536 - [T3H, T3L]}{\text{SYSclk}/\text{TM3PS}} \times 12$ (自动重载)

13.4.9 定时器 4 计算公式

定时器速度	周期计算公式
1T	定时器周期 = $\frac{65536 - [T4H, T4L]}{\text{SYSclk}/\text{TM4PS}}$ (自动重载)
12T	定时器周期 = $\frac{65536 - [T4H, T4L]}{\text{SYSclk}/\text{TM4PS}} \times 12$ (自动重载)

STC MCU

13.5 范例程序

13.5.1 定时器 0 (模式 0—16 位自动重载), 用作定时

C 语言代码

```

//测试工作频率为 11.0592MHz

#include "reg51.h"
#include "intrins.h"

sfr      P0M1      = 0x93;
sfr      P0M0      = 0x94;
sfr      P1M1      = 0x91;
sfr      P1M0      = 0x92;
sfr      P2M1      = 0x95;
sfr      P2M0      = 0x96;
sfr      P3M1      = 0xb1;
sfr      P3M0      = 0xb2;
sfr      P4M1      = 0xb3;
sfr      P4M0      = 0xb4;
sfr      P5M1      = 0xc9;
sfr      P5M0      = 0xca;

sbit     P10       = P1^0;

void TM0_Isr() interrupt 1
{
    P10 = !P10;           //测试端口
}

void main()
{
    P0M0 = 0x00;
    P0M1 = 0x00;
    P1M0 = 0x00;
    P1M1 = 0x00;
    P2M0 = 0x00;
    P2M1 = 0x00;
    P3M0 = 0x00;
    P3M1 = 0x00;
    P4M0 = 0x00;
    P4M1 = 0x00;
    P5M0 = 0x00;
    P5M1 = 0x00;

    TMOD = 0x00;         //模式 0
    TL0 = 0x66;          //65536-11.0592M/12/1000
    TH0 = 0xfc;
    TR0 = 1;             //启动定时器
    ET0 = 1;             //使能定时器中断
    EA = 1;

    while (1);
}

```

汇编代码

;测试工作频率为 11.0592MHz

```

P0M1      DATA      093H
P0M0      DATA      094H
P1M1      DATA      091H
P1M0      DATA      092H
P2M1      DATA      095H
P2M0      DATA      096H
P3M1      DATA      0B1H
P3M0      DATA      0B2H
P4M1      DATA      0B3H
P4M0      DATA      0B4H
P5M1      DATA      0C9H
P5M0      DATA      0CAH

          ORG          0000H
          LJMP         MAIN
          ORG          000BH
          LJMP         TM0ISR

          ORG          0100H
TM0ISR:
          CPL          P1.0          ;测试端口
          RETI

MAIN:
          MOV          SP, #5FH
          MOV          P0M0, #00H
          MOV          P0M1, #00H
          MOV          P1M0, #00H
          MOV          P1M1, #00H
          MOV          P2M0, #00H
          MOV          P2M1, #00H
          MOV          P3M0, #00H
          MOV          P3M1, #00H
          MOV          P4M0, #00H
          MOV          P4M1, #00H
          MOV          P5M0, #00H
          MOV          P5M1, #00H

          MOV          TMOD, #00H      ;模式0
          MOV          TL0, #66H      ;65536-11.0592M/12/1000
          MOV          TH0, #0FCH
          SETB         TR0            ;启动定时器
          SETB         ET0            ;使能定时器中断
          SETB         EA

          JMP          $

          END

```

13.5.2 定时器 0（模式 1—16 位不自动重载），用作定时

C 语言代码

//测试工作频率为 11.0592MHz

```
#include "reg51.h"
#include "intrins.h"
```

```
sfr      P0MI      = 0x93;
sfr      P0M0      = 0x94;
sfr      P1MI      = 0x91;
sfr      P1M0      = 0x92;
sfr      P2MI      = 0x95;
sfr      P2M0      = 0x96;
sfr      P3MI      = 0xb1;
sfr      P3M0      = 0xb2;
sfr      P4MI      = 0xb3;
sfr      P4M0      = 0xb4;
sfr      P5MI      = 0xc9;
sfr      P5M0      = 0xca;

sbit     P10       = P1^0;
```

```
void TM0_Isr() interrupt 1
```

```
{
    TL0 = 0x66;           //重设定时参数
    TH0 = 0xfc;
    P10 = !P10;         //测试端口
}
```

```
void main()
```

```
{
    P0M0 = 0x00;
    P0MI = 0x00;
    P1M0 = 0x00;
    P1MI = 0x00;
    P2M0 = 0x00;
    P2MI = 0x00;
    P3M0 = 0x00;
    P3MI = 0x00;
    P4M0 = 0x00;
    P4MI = 0x00;
    P5M0 = 0x00;
    P5MI = 0x00;

    TMOD = 0x01;        //模式1
    TL0 = 0x66;         //65536-11.0592M/12/1000
    TH0 = 0xfc;
    TR0 = 1;           //启动定时器
    ET0 = 1;           //使能定时器中断
    EA = 1;

    while (1);
}
```

汇编代码

;测试工作频率为 11.0592MHz

```
P0MI      DATA      093H
P0M0      DATA      094H
```

```

P1M1    DATA    091H
P1M0    DATA    092H
P2M1    DATA    095H
P2M0    DATA    096H
P3M1    DATA    0B1H
P3M0    DATA    0B2H
P4M1    DATA    0B3H
P4M0    DATA    0B4H
P5M1    DATA    0C9H
P5M0    DATA    0CAH

        ORG      0000H
        LJMP     MAIN
        ORG      000BH
        LJMP     TM0ISR

TM0ISR:  ORG      0100H

        MOV      TL0,#66H           ;重设定参数
        MOV      TH0,#0FCH
        CPL      P1.0             ;测试端口
        RETI

MAIN:
        MOV      SP,#5FH
        MOV      P0M0,#00H
        MOV      P0M1,#00H
        MOV      P1M0,#00H
        MOV      P1M1,#00H
        MOV      P2M0,#00H
        MOV      P2M1,#00H
        MOV      P3M0,#00H
        MOV      P3M1,#00H
        MOV      P4M0,#00H
        MOV      P4M1,#00H
        MOV      P5M0,#00H
        MOV      P5M1,#00H

        MOV      TMOD,#01H        ;模式1
        MOV      TL0,#66H        ;65536-11.0592M/12/1000
        MOV      TH0,#0FCH
        SETB     TR0              ;启动定时器
        SETB     ET0              ;使能定时器中断
        SETB     EA

        JMP      $

        END

```

13.5.3 定时器 0（模式 2—8 位自动重载），用作定时

C 语言代码

```
//测试工作频率为 11.0592MHz
```

```
#include "reg51.h"
```

```
#include "intrins.h"
```

```
sfr    P0MI      = 0x93;
sfr    P0M0      = 0x94;
sfr    P1MI      = 0x91;
sfr    P1M0      = 0x92;
sfr    P2MI      = 0x95;
sfr    P2M0      = 0x96;
sfr    P3MI      = 0xb1;
sfr    P3M0      = 0xb2;
sfr    P4MI      = 0xb3;
sfr    P4M0      = 0xb4;
sfr    P5MI      = 0xc9;
sfr    P5M0      = 0xca;
```

```
sbit   P10       = P1^0;
```

```
void TM0_Isr() interrupt 1
```

```
{
    P10 = !P10;           //测试端口
}
```

```
void main()
```

```
{
    P0M0 = 0x00;
    P0MI = 0x00;
    P1M0 = 0x00;
    P1MI = 0x00;
    P2M0 = 0x00;
    P2MI = 0x00;
    P3M0 = 0x00;
    P3MI = 0x00;
    P4M0 = 0x00;
    P4MI = 0x00;
    P5M0 = 0x00;
    P5MI = 0x00;

    TMOD = 0x02;         //模式2
    TL0 = 0xf4;         //256-11.0592M/12/76K
    TH0 = 0xf4;
    TR0 = 1;            //启动定时器
    ET0 = 1;            //使能定时器中断
    EA = 1;

    while (1);
}
```

汇编代码

```
;测试工作频率为11.0592MHz
```

```
P0MI      DATA      093H
P0M0      DATA      094H
P1MI      DATA      091H
P1M0      DATA      092H
P2MI      DATA      095H
P2M0      DATA      096H
P3MI      DATA      0B1H
P3M0      DATA      0B2H
```

```

P4M1      DATA      0B3H
P4M0      DATA      0B4H
P5M1      DATA      0C9H
P5M0      DATA      0CAH

          ORG         0000H
          LJMP        MAIN
          ORG         000BH
          LJMP        TM0ISR

TM0ISR:   ORG         0100H

          CPL         P1.0           ;测试端口
          RETI

MAIN:

          MOV         SP, #5FH
          MOV         P0M0, #00H
          MOV         P0M1, #00H
          MOV         P1M0, #00H
          MOV         P1M1, #00H
          MOV         P2M0, #00H
          MOV         P2M1, #00H
          MOV         P3M0, #00H
          MOV         P3M1, #00H
          MOV         P4M0, #00H
          MOV         P4M1, #00H
          MOV         P5M0, #00H
          MOV         P5M1, #00H

          MOV         TMOD, #02H     ;模式2
          MOV         TL0, #0F4H     ;256-11.0592M/12/76K
          MOV         TH0, #0F4H
          SETB        TR0           ;启动定时器
          SETB        ET0           ;使能定时器中断
          SETB        EA

          JMP         $

          END

```

13.5.4 定时器 0 (模式 3—16 位自动重载不可屏蔽中断), 用作定时

C 语言代码

```
//测试工作频率为 11.0592MHz
```

```
#include "reg51.h"
#include "intrins.h"
```

```
sfr      P0M1      = 0x93;
sfr      P0M0      = 0x94;
sfr      P1M1      = 0x91;
sfr      P1M0      = 0x92;
sfr      P2M1      = 0x95;
sfr      P2M0      = 0x96;
```

```

sfr    P3MI    =    0xb1;
sfr    P3M0    =    0xb2;
sfr    P4MI    =    0xb3;
sfr    P4M0    =    0xb4;
sfr    P5MI    =    0xc9;
sfr    P5M0    =    0xca;

sbit   P10     =    P1^0;

```

```
void TM0_Isr() interrupt 1
```

```
{
    P10 = !P10;           //测试端口
}
```

```
void main()
```

```
{
    P0M0 = 0x00;
    P0MI = 0x00;
    P1M0 = 0x00;
    P1MI = 0x00;
    P2M0 = 0x00;
    P2MI = 0x00;
    P3M0 = 0x00;
    P3MI = 0x00;
    P4M0 = 0x00;
    P4MI = 0x00;
    P5M0 = 0x00;
    P5MI = 0x00;

    TMOD = 0x03;        //模式3
    TL0 = 0x66;         //65536-11.0592M/12/1000
    TH0 = 0xfc;
    TR0 = 1;            //启动定时器
    ET0 = 1;            //使能定时器中断
// EA = 1;             //不受EA 控制

    while (1);
}
```

汇编代码

```
;测试工作频率为11.0592MHz
```

```

P0MI    DATA    093H
P0M0    DATA    094H
P1MI    DATA    091H
P1M0    DATA    092H
P2MI    DATA    095H
P2M0    DATA    096H
P3MI    DATA    0B1H
P3M0    DATA    0B2H
P4MI    DATA    0B3H
P4M0    DATA    0B4H
P5MI    DATA    0C9H
P5M0    DATA    0CAH

        ORG      0000H
        LJMP    MAIN
        ORG      000BH

```

```

        LJMP      TM0ISR

        ORG      0100H

TM0ISR:
        CPL      P1.0          ;测试端口
        RETI

MAIN:
        MOV      SP, #5FH
        MOV      P0M0, #00H
        MOV      P0M1, #00H
        MOV      P1M0, #00H
        MOV      P1M1, #00H
        MOV      P2M0, #00H
        MOV      P2M1, #00H
        MOV      P3M0, #00H
        MOV      P3M1, #00H
        MOV      P4M0, #00H
        MOV      P4M1, #00H
        MOV      P5M0, #00H
        MOV      P5M1, #00H

        MOV      TMOD, #03H      ;模式3
        MOV      TL0, #66H      ;65536-11.0592M/12/1000
        MOV      TH0, #0FCH
        SETB     TR0            ;启动定时器
        SETB     ET0            ;使能定时器中断
;        SETB     EA            ;不受EA 控制

        JMP      $

        END

```

13.5.5 定时器 0（外部计数—扩展 T0 为外部下降沿中断）

C 语言代码

```
//测试工作频率为 11.0592MHz
```

```
#include "reg51.h"
#include "intrins.h"
```

```

sfr      P0M1      = 0x93;
sfr      P0M0      = 0x94;
sfr      P1M1      = 0x91;
sfr      P1M0      = 0x92;
sfr      P2M1      = 0x95;
sfr      P2M0      = 0x96;
sfr      P3M1      = 0xb1;
sfr      P3M0      = 0xb2;
sfr      P4M1      = 0xb3;
sfr      P4M0      = 0xb4;
sfr      P5M1      = 0xc9;
sfr      P5M0      = 0xca;

sbit     P10       = P1^0;

```

```

void TM0_Isr() interrupt 1
{
    P10 = !P10;           //测试端口
}

void main()
{
    P0M0 = 0x00;
    P0M1 = 0x00;
    P1M0 = 0x00;
    P1M1 = 0x00;
    P2M0 = 0x00;
    P2M1 = 0x00;
    P3M0 = 0x00;
    P3M1 = 0x00;
    P4M0 = 0x00;
    P4M1 = 0x00;
    P5M0 = 0x00;
    P5M1 = 0x00;

    TMOD = 0x04;         //外部计数模式
    TL0 = 0xff;
    TH0 = 0xff;
    TR0 = 1;             //启动定时器
    ET0 = 1;             //使能定时器中断
    EA = 1;

    while (1);
}

```

汇编代码

;测试工作频率为 11.0592MHz

```

P0M1      DATA      093H
P0M0      DATA      094H
P1M1      DATA      091H
P1M0      DATA      092H
P2M1      DATA      095H
P2M0      DATA      096H
P3M1      DATA      0B1H
P3M0      DATA      0B2H
P4M1      DATA      0B3H
P4M0      DATA      0B4H
P5M1      DATA      0C9H
P5M0      DATA      0CAH

          ORG         0000H
          LJMP        MAIN
          ORG         000BH
          LJMP        TM0ISR

          ORG         0100H
TM0ISR:
          CPL         P1.0           ;测试端口
          RETI

```

MAIN:

```

MOV      SP, #5FH
MOV      P0M0, #00H
MOV      P0M1, #00H
MOV      P1M0, #00H
MOV      P1M1, #00H
MOV      P2M0, #00H
MOV      P2M1, #00H
MOV      P3M0, #00H
MOV      P3M1, #00H
MOV      P4M0, #00H
MOV      P4M1, #00H
MOV      P5M0, #00H
MOV      P5M1, #00H

MOV      TMOD, #04H           ;外部计数模式
MOV      TL0, #0FFH
MOV      TH0, #0FFH
SETB    TR0                   ;启动定时器
SETB    ET0                   ;使能定时器中断
SETB    EA

JMP      $

END

```

13.5.6 定时器 0（测量脉宽—INT0 高电平宽度）

C 语言代码

//测试工作频率为 11.0592MHz

```

#include "reg51.h"
#include "intrins.h"

```

```

sfr      AUXR      = 0x8e;

sfr      P0M1      = 0x93;
sfr      P0M0      = 0x94;
sfr      P1M1      = 0x91;
sfr      P1M0      = 0x92;
sfr      P2M1      = 0x95;
sfr      P2M0      = 0x96;
sfr      P3M1      = 0xb1;
sfr      P3M0      = 0xb2;
sfr      P4M1      = 0xb3;
sfr      P4M0      = 0xb4;
sfr      P5M1      = 0xc9;
sfr      P5M0      = 0xca;

```

```

void INT0_Isr() interrupt 0
{
    P0 = TL0;
    P1 = TH0;
}

```

//TL0 为测量值低字节
//TH0 为测量值高字节

```
void main()
```



```

{
    P0M0 = 0x00;
    P0M1 = 0x00;
    P1M0 = 0x00;
    P1M1 = 0x00;
    P2M0 = 0x00;
    P2M1 = 0x00;
    P3M0 = 0x00;
    P3M1 = 0x00;
    P4M0 = 0x00;
    P4M1 = 0x00;
    P5M0 = 0x00;
    P5M1 = 0x00;

    AUXR = 0x80; //IT 模式
    TMOD = 0x08; //使能GATE,INT0 为1 时使能计时
    TL0 = 0x00;
    TH0 = 0x00;
    while (INT0); //等待INT0 为低
    TR0 = 1; //启动定时器
    IT0 = 1; //使能INT0 下降沿中断
    EX0 = 1;
    EA = 1;

    while (1);
}

```

汇编代码

;测试工作频率为11.0592MHz

```

AUXR      DATA      8EH
P0M1      DATA      093H
P0M0      DATA      094H
P1M1      DATA      091H
P1M0      DATA      092H
P2M1      DATA      095H
P2M0      DATA      096H
P3M1      DATA      0B1H
P3M0      DATA      0B2H
P4M1      DATA      0B3H
P4M0      DATA      0B4H
P5M1      DATA      0C9H
P5M0      DATA      0CAH

          ORG         0000H
          LJMP        MAIN
          ORG         0003H
          LJMP        INT0ISR

          ORG         0100H
INT0ISR:
          MOV         P0,TL0      ;TL0 为测量值低字节
          MOV         P1,TH0      ;TH0 为测量值高字节
          RETI

MAIN:
          MOV         SP, #5FH
          MOV         P0M0, #00H

```

```

MOV      P0M1, #00H
MOV      P1M0, #00H
MOV      P1M1, #00H
MOV      P2M0, #00H
MOV      P2M1, #00H
MOV      P3M0, #00H
MOV      P3M1, #00H
MOV      P4M0, #00H
MOV      P4M1, #00H
MOV      P5M0, #00H
MOV      P5M1, #00H

MOV      AUXR, #80H           ;IT 模式
MOV      TMOD, #08H         ;使能 GATE, INT0 为 1 时使能计时
MOV      TL0, #00H
MOV      TH0, #00H
JB       INT0, $             ;等待 INT0 为低
SETB    TR0                  ;启动定时器
SETB    IT0                  ;使能 INT0 下降沿中断
SETB    EX0
SETB    EA

JMP     $

END

```

13.5.7 定时器 0（模式 0），时钟分频输出

C 语言代码

//测试工作频率为 11.0592MHz

```

#include "reg51.h"
#include "intrins.h"

```

```

sfr      INTCLKO    = 0x8f;

sfr      P0M1      = 0x93;
sfr      P0M0      = 0x94;
sfr      P1M1      = 0x91;
sfr      P1M0      = 0x92;
sfr      P2M1      = 0x95;
sfr      P2M0      = 0x96;
sfr      P3M1      = 0xb1;
sfr      P3M0      = 0xb2;
sfr      P4M1      = 0xb3;
sfr      P4M0      = 0xb4;
sfr      P5M1      = 0xc9;
sfr      P5M0      = 0xca;

```

```

void main()
{
    P0M0 = 0x00;
    P0M1 = 0x00;
    P1M0 = 0x00;
    P1M1 = 0x00;
}

```

```

P2M0 = 0x00;
P2M1 = 0x00;
P3M0 = 0x00;
P3M1 = 0x00;
P4M0 = 0x00;
P4M1 = 0x00;
P5M0 = 0x00;
P5M1 = 0x00;

TMOD = 0x00;           //模式0
TL0 = 0x66;           //65536-11.0592M/12/1000
TH0 = 0xfc;
TR0 = 1;               //启动定时器
INTCLKO = 0x01;       //使能时钟输出

while (1);
}

```

汇编代码

;测试工作频率为11.0592MHz

```

INTCLKO    DATA    8FH
P0M1       DATA    093H
P0M0       DATA    094H
P1M1       DATA    091H
P1M0       DATA    092H
P2M1       DATA    095H
P2M0       DATA    096H
P3M1       DATA    0B1H
P3M0       DATA    0B2H
P4M1       DATA    0B3H
P4M0       DATA    0B4H
P5M1       DATA    0C9H
P5M0       DATA    0CAH

                ORG    0000H
                LJMP   MAIN

                ORG    0100H
MAIN:
                MOV    SP, #5FH
                MOV    P0M0, #00H
                MOV    P0M1, #00H
                MOV    P1M0, #00H
                MOV    P1M1, #00H
                MOV    P2M0, #00H
                MOV    P2M1, #00H
                MOV    P3M0, #00H
                MOV    P3M1, #00H
                MOV    P4M0, #00H
                MOV    P4M1, #00H
                MOV    P5M0, #00H
                MOV    P5M1, #00H

                MOV    TMOD, #00H           ;模式0
                MOV    TL0, #66H           ;65536-11.0592M/12/1000
                MOV    TH0, #0FCH
                SETB   TR0                 ;启动定时器

```

```

MOV      INTCLKO,#01H      ;使能时钟输出

JMP      $

END

```

13.5.8 定时器 1（模式 0—16 位自动重载），用作定时

C 语言代码

//测试工作频率为 11.0592MHz

```

#include "reg51.h"
#include "intrins.h"

```

```

sfr      P0M1      = 0x93;
sfr      P0M0      = 0x94;
sfr      P1M1      = 0x91;
sfr      P1M0      = 0x92;
sfr      P2M1      = 0x95;
sfr      P2M0      = 0x96;
sfr      P3M1      = 0xb1;
sfr      P3M0      = 0xb2;
sfr      P4M1      = 0xb3;
sfr      P4M0      = 0xb4;
sfr      P5M1      = 0xc9;
sfr      P5M0      = 0xca;

```

```

sbit     P10       = P1^0;

```

```

void TMI_Isr() interrupt 3

```

```

{
    P10 = !P10;           //测试端口
}

```

```

void main()

```

```

{
    P0M0 = 0x00;
    P0M1 = 0x00;
    P1M0 = 0x00;
    P1M1 = 0x00;
    P2M0 = 0x00;
    P2M1 = 0x00;
    P3M0 = 0x00;
    P3M1 = 0x00;
    P4M0 = 0x00;
    P4M1 = 0x00;
    P5M0 = 0x00;
    P5M1 = 0x00;

    TMOD = 0x00;         //模式 0
    TL1 = 0x66;         //65536-11.0592M/12/1000
    TH1 = 0xfc;
    TR1 = 1;           //启动定时器
    ET1 = 1;         //使能定时器中断
    EA = 1;
}

```

```

while (1);
}

```

汇编代码

;测试工作频率为 11.0592MHz

```

P0M1    DATA    093H
P0M0    DATA    094H
P1M1    DATA    091H
P1M0    DATA    092H
P2M1    DATA    095H
P2M0    DATA    096H
P3M1    DATA    0B1H
P3M0    DATA    0B2H
P4M1    DATA    0B3H
P4M0    DATA    0B4H
P5M1    DATA    0C9H
P5M0    DATA    0CAH

        ORG      0000H
        LJMP    MAIN
        ORG      001BH
        LJMP    TMIISR

TMIISR:  ORG      0100H

        CPL     P1.0      ;测试端口
        RETI

MAIN:

        MOV     SP, #5FH
        MOV     P0M0, #00H
        MOV     P0M1, #00H
        MOV     P1M0, #00H
        MOV     P1M1, #00H
        MOV     P2M0, #00H
        MOV     P2M1, #00H
        MOV     P3M0, #00H
        MOV     P3M1, #00H
        MOV     P4M0, #00H
        MOV     P4M1, #00H
        MOV     P5M0, #00H
        MOV     P5M1, #00H

        MOV     TMOD, #00H      ;模式0
        MOV     TL1, #66H      ;65536-11.0592M/12/1000
        MOV     TH1, #0FCH
        SETB    TRI            ;启动定时器
        SETB    ETI            ;使能定时器中断
        SETB    EA

        JMP     $

        END

```

13.5.9 定时器 1 (模式 1—16 位不自动重载), 用作定时

C 语言代码

```

//测试工作频率为 11.0592MHz

#include "reg51.h"
#include "intrins.h"

sfr      P0M1      = 0x93;
sfr      P0M0      = 0x94;
sfr      P1M1      = 0x91;
sfr      P1M0      = 0x92;
sfr      P2M1      = 0x95;
sfr      P2M0      = 0x96;
sfr      P3M1      = 0xb1;
sfr      P3M0      = 0xb2;
sfr      P4M1      = 0xb3;
sfr      P4M0      = 0xb4;
sfr      P5M1      = 0xc9;
sfr      P5M0      = 0xca;

sbit     P10       = P1^0;

void TMI_Isr() interrupt 3
{
    TL1 = 0x66;           //重设定定时参数
    TH1 = 0xfc;
    P10 = !P10;         //测试端口
}

void main()
{
    P0M0 = 0x00;
    P0M1 = 0x00;
    P1M0 = 0x00;
    P1M1 = 0x00;
    P2M0 = 0x00;
    P2M1 = 0x00;
    P3M0 = 0x00;
    P3M1 = 0x00;
    P4M0 = 0x00;
    P4M1 = 0x00;
    P5M0 = 0x00;
    P5M1 = 0x00;

    TMOD = 0x10;         //模式 1
    TL1 = 0x66;         //65536-11.0592M/12/1000
    TH1 = 0xfc;
    TRI = 1;            //启动定时器
    ET1 = 1;           //使能定时器中断
    EA = 1;

    while (1);
}

```

汇编代码

;测试工作频率为11.0592MHz

```

P0M1      DATA      093H
P0M0      DATA      094H
P1M1      DATA      091H
P1M0      DATA      092H
P2M1      DATA      095H
P2M0      DATA      096H
P3M1      DATA      0B1H
P3M0      DATA      0B2H
P4M1      DATA      0B3H
P4M0      DATA      0B4H
P5M1      DATA      0C9H
P5M0      DATA      0CAH

          ORG          0000H
          LJMP         MAIN
          ORG          001BH
          LJMP         TMIISR

          ORG          0100H
TMIISR:
          MOV          TL1,#66H          ;重设定参数
          MOV          TH1,#0FCH
          CPL          P1.0            ;测试端口
          RETI

MAIN:
          MOV          SP,#5FH
          MOV          P0M0,#00H
          MOV          P0M1,#00H
          MOV          P1M0,#00H
          MOV          P1M1,#00H
          MOV          P2M0,#00H
          MOV          P2M1,#00H
          MOV          P3M0,#00H
          MOV          P3M1,#00H
          MOV          P4M0,#00H
          MOV          P4M1,#00H
          MOV          P5M0,#00H
          MOV          P5M1,#00H

          MOV          TMOD,#10H        ;模式1
          MOV          TL1,#66H        ;65536-11.0592M/12/1000
          MOV          TH1,#0FCH
          SETB         TRI             ;启动定时器
          SETB         ETI             ;使能定时器中断
          SETB         EA

          JMP          $

          END

```

13.5.10 定时器 1（模式 2—8 位自动重载），用作定时

C 语言代码

//测试工作频率为 11.0592MHz

```
#include "reg51.h"
#include "intrins.h"

sfr      P0MI      = 0x93;
sfr      P0M0      = 0x94;
sfr      P1MI      = 0x91;
sfr      P1M0      = 0x92;
sfr      P2MI      = 0x95;
sfr      P2M0      = 0x96;
sfr      P3MI      = 0xb1;
sfr      P3M0      = 0xb2;
sfr      P4MI      = 0xb3;
sfr      P4M0      = 0xb4;
sfr      P5MI      = 0xc9;
sfr      P5M0      = 0xca;

sbit     P10       = P1^0;

void TMI_Isr() interrupt 3
{
    P10 = !P10;           //测试端口
}

void main()
{
    P0M0 = 0x00;
    P0MI = 0x00;
    P1M0 = 0x00;
    P1MI = 0x00;
    P2M0 = 0x00;
    P2MI = 0x00;
    P3M0 = 0x00;
    P3MI = 0x00;
    P4M0 = 0x00;
    P4MI = 0x00;
    P5M0 = 0x00;
    P5MI = 0x00;

    TMOD = 0x20;         //模式2
    TLI = 0xf4;          //256-11.0592M/12/76K
    TH1 = 0xf4;
    TRI = 1;             //启动定时器
    ET1 = 1;            //使能定时器中断
    EA = 1;

    while (1);
}
```

汇编代码

;测试工作频率为 11.0592MHz

```
P0MI      DATA      093H
P0M0      DATA      094H
P1MI      DATA      091H
P1M0      DATA      092H
```



```

P2M1      DATA      095H
P2M0      DATA      096H
P3M1      DATA      0B1H
P3M0      DATA      0B2H
P4M1      DATA      0B3H
P4M0      DATA      0B4H
P5M1      DATA      0C9H
P5M0      DATA      0CAH

          ORG          0000H
          LJMP        MAIN
          ORG          001BH
          LJMP        TMIISR

          ORG          0100H
TMIISR:
          CPL          P1.0          ;测试端口
          RETI

MAIN:
          MOV          SP, #5FH
          MOV          P0M0, #00H
          MOV          P0M1, #00H
          MOV          P1M0, #00H
          MOV          P1M1, #00H
          MOV          P2M0, #00H
          MOV          P2M1, #00H
          MOV          P3M0, #00H
          MOV          P3M1, #00H
          MOV          P4M0, #00H
          MOV          P4M1, #00H
          MOV          P5M0, #00H
          MOV          P5M1, #00H

          MOV          TMOD, #20H      ;模式2
          MOV          TL1, #0F4H     ;256-11.0592M/12/76K
          MOV          TH1, #0F4H
          SETB         TRI            ;启动定时器
          SETB         ETI            ;使能定时器中断
          SETB         EA

          JMP          $

          END

```

13.5.11 定时器 1（外部计数—扩展 T1 为外部下降沿中断）

C 语言代码

```
//测试工作频率为 11.0592MHz
```

```
#include "reg51.h"
#include "intrins.h"
```

```
sfr      P0M1      = 0x93;
sfr      P0M0      = 0x94;
```

```

sfr      P1M1      = 0x91;
sfr      P1M0      = 0x92;
sfr      P2M1      = 0x95;
sfr      P2M0      = 0x96;
sfr      P3M1      = 0xb1;
sfr      P3M0      = 0xb2;
sfr      P4M1      = 0xb3;
sfr      P4M0      = 0xb4;
sfr      P5M1      = 0xc9;
sfr      P5M0      = 0xca;

sbit     P10       = P1^0;

```

```
void TMI_Isr() interrupt 3
```

```
{
    P10 = !P10;           //测试端口
}
```

```
void main()
```

```
{
    P0M0 = 0x00;
    P0M1 = 0x00;
    P1M0 = 0x00;
    P1M1 = 0x00;
    P2M0 = 0x00;
    P2M1 = 0x00;
    P3M0 = 0x00;
    P3M1 = 0x00;
    P4M0 = 0x00;
    P4M1 = 0x00;
    P5M0 = 0x00;
    P5M1 = 0x00;

    TMOD = 0x40;         //外部计数模式
    TLI = 0xff;
    TH1 = 0xff;
    TR1 = 1;             //启动定时器
    ET1 = 1;             //使能定时器中断
    EA = 1;

    while (1);
}
```

汇编代码

```
;测试工作频率为11.0592MHz
```

```

P0M1      DATA      093H
P0M0      DATA      094H
P1M1      DATA      091H
P1M0      DATA      092H
P2M1      DATA      095H
P2M0      DATA      096H
P3M1      DATA      0B1H
P3M0      DATA      0B2H
P4M1      DATA      0B3H
P4M0      DATA      0B4H
P5M1      DATA      0C9H
P5M0      DATA      0CAH

```

```

    ORG      0000H
    LJMP    MAIN
    ORG      001BH
    LJMP    TMIISR

TMIISR:
    ORG      0100H
    CPL     P1.0           ;测试端口
    RETI

MAIN:
    MOV     SP, #5FH
    MOV     P0M0, #00H
    MOV     P0M1, #00H
    MOV     P1M0, #00H
    MOV     P1M1, #00H
    MOV     P2M0, #00H
    MOV     P2M1, #00H
    MOV     P3M0, #00H
    MOV     P3M1, #00H
    MOV     P4M0, #00H
    MOV     P4M1, #00H
    MOV     P5M0, #00H
    MOV     P5M1, #00H

    MOV     TMOD, #40H     ;外部计数模式
    MOV     TL1, #0FFH
    MOV     TH1, #0FFH
    SETB    TRI           ;启动定时器
    SETB    ETI           ;使能定时器中断
    SETB    EA

    JMP     $

    END

```

13.5.12 定时器 1（测量脉宽—INT1 高电平宽度）

C 语言代码

```
//测试工作频率为 11.0592MHz
```

```
#include "reg51.h"
#include "intrins.h"
```

```
sfr      P0M1      = 0x93;
sfr      P0M0      = 0x94;
sfr      P1M1      = 0x91;
sfr      P1M0      = 0x92;
sfr      P2M1      = 0x95;
sfr      P2M0      = 0x96;
sfr      P3M1      = 0xb1;
sfr      P3M0      = 0xb2;
sfr      P4M1      = 0xb3;
sfr      P4M0      = 0xb4;
```

```

sfr      P5MI      = 0xc9;
sfr      P5M0      = 0xca;

sfr      AUXR      = 0x8e;

void INT1_Isr() interrupt 2
{
    P0 = TLI;          //TL1 为测量值低字节
    P1 = TH1;          //TH1 为测量值高字节
}

void main()
{
    P0M0 = 0x00;
    P0M1 = 0x00;
    P1M0 = 0x00;
    P1M1 = 0x00;
    P2M0 = 0x00;
    P2M1 = 0x00;
    P3M0 = 0x00;
    P3M1 = 0x00;
    P4M0 = 0x00;
    P4M1 = 0x00;
    P5M0 = 0x00;
    P5M1 = 0x00;

    AUXR = 0x40;      //IT 模式
    TMOD = 0x80;      //使能GATE,INT1 为1 时使能计时
    TLI = 0x00;
    TH1 = 0x00;
    while (INT1);     //等待INT1 为低
    TR1 = 1;          //启动定时器
    IT1 = 1;          //使能INT1 下降沿中断
    EX1 = 1;
    EA = 1;

    while (1);
}

```

汇编代码

;测试工作频率为11.0592MHz

```

AUXR      DATA      8EH
P0M1      DATA      093H
P0M0      DATA      094H
P1M1      DATA      091H
P1M0      DATA      092H
P2M1      DATA      095H
P2M0      DATA      096H
P3M1      DATA      0B1H
P3M0      DATA      0B2H
P4M1      DATA      0B3H
P4M0      DATA      0B4H
P5M1      DATA      0C9H
P5M0      DATA      0CAH

          ORG         0000H
          LJMP        MAIN

```

```

        ORG      0013H
        LJMP     INT1ISR

INT1ISR:
        ORG      0100H

        MOV     P0,TL1      ;TL1 为测量值低字节
        MOV     P1,TH1      ;TH1 为测量值高字节
        RETI

MAIN:
        MOV     SP,#5FH
        MOV     P0M0,#00H
        MOV     P0M1,#00H
        MOV     P1M0,#00H
        MOV     P1M1,#00H
        MOV     P2M0,#00H
        MOV     P2M1,#00H
        MOV     P3M0,#00H
        MOV     P3M1,#00H
        MOV     P4M0,#00H
        MOV     P4M1,#00H
        MOV     P5M0,#00H
        MOV     P5M1,#00H

        MOV     AUXR,#40H      ;IT 模式
        MOV     TMOD,#80H      ;使能GATE,INT1 为1 时使能计时
        MOV     TL1,#00H
        MOV     TH1,#00H
        JB      INT1,$          ;等待INT1 为低
        SETB   TRI             ;启动定时器
        SETB   IT1             ;使能INT1 下降沿中断
        SETB   EX1
        SETB   EA

        JMP     $

END

```

13.5.13 定时器 1（模式 0），时钟分频输出

C 语言代码

```
//测试工作频率为 11.0592MHz
```

```
#include "reg51.h"
#include "intrins.h"
```

```
sfr      INTCLKO    = 0x8f;

sfr      P0M1      = 0x93;
sfr      P0M0      = 0x94;
sfr      P1M1      = 0x91;
sfr      P1M0      = 0x92;
sfr      P2M1      = 0x95;
sfr      P2M0      = 0x96;
sfr      P3M1      = 0xb1;
```

```

sfr      P3M0      = 0xb2;
sfr      P4M1      = 0xb3;
sfr      P4M0      = 0xb4;
sfr      P5M1      = 0xc9;
sfr      P5M0      = 0xca;

```

```
void main()
```

```

{
    P0M0 = 0x00;
    P0M1 = 0x00;
    P1M0 = 0x00;
    P1M1 = 0x00;
    P2M0 = 0x00;
    P2M1 = 0x00;
    P3M0 = 0x00;
    P3M1 = 0x00;
    P4M0 = 0x00;
    P4M1 = 0x00;
    P5M0 = 0x00;
    P5M1 = 0x00;

    TMOD = 0x00;           //模式0
    TLI = 0x66;           //65536-11.0592M/12/1000
    TH1 = 0xfc;
    TR1 = 1;              //启动定时器
    INTCLKO = 0x02;      //使能时钟输出

    while (1);
}

```

汇编代码

;测试工作频率为11.0592MHz

```

INTCLKO    DATA    8FH
P0M1       DATA    093H
P0M0       DATA    094H
P1M1       DATA    091H
P1M0       DATA    092H
P2M1       DATA    095H
P2M0       DATA    096H
P3M1       DATA    0B1H
P3M0       DATA    0B2H
P4M1       DATA    0B3H
P4M0       DATA    0B4H
P5M1       DATA    0C9H
P5M0       DATA    0CAH

                ORG    0000H
                LJMP   MAIN

                ORG    0100H
MAIN:
                MOV    SP, #5FH
                MOV    P0M0, #00H
                MOV    P0M1, #00H
                MOV    P1M0, #00H
                MOV    P1M1, #00H
                MOV    P2M0, #00H

```

```

MOV      P2M1, #00H
MOV      P3M0, #00H
MOV      P3M1, #00H
MOV      P4M0, #00H
MOV      P4M1, #00H
MOV      P5M0, #00H
MOV      P5M1, #00H

MOV      TMOD, #00H           ;模式0
MOV      TL1, #66H           ;65536-11.0592M/12/1000
MOV      TH1, #0FCH
SETB     TRI                   ;启动定时器
MOV      INTCLKO, #02H       ;使能时钟输出

JMP      $

END

```

13.5.14 定时器 1（模式 0）做串口 1 波特率发生器

C 语言代码

//测试工作频率为 11.0592MHz

```

#include "reg51.h"
#include "intrins.h"

#define FOSC 11059200UL
#define BRT (65536 - FOSC / 115200 / 4)

sfr AUXR = 0x8e;

sfr P0M1 = 0x93;
sfr P0M0 = 0x94;
sfr P1M1 = 0x91;
sfr P1M0 = 0x92;
sfr P2M1 = 0x95;
sfr P2M0 = 0x96;
sfr P3M1 = 0xb1;
sfr P3M0 = 0xb2;
sfr P4M1 = 0xb3;
sfr P4M0 = 0xb4;
sfr P5M1 = 0xc9;
sfr P5M0 = 0xca;

bit busy;
char wptr;
char rptr;
char buffer[16];

void UartIsr() interrupt 4
{
    if (TI)
    {
        TI = 0;
        busy = 0;
    }
}

```

```
    }
    if (RI)
    {
        RI = 0;
        buffer[wptr++] = SBUF;
        wptr &= 0x0f;
    }
}

void UartInit()
{
    SCON = 0x50;
    TMOD = 0x00;
    TLI = BRT;
    TH1 = BRT >> 8;
    TRI = 1;
    AUXR = 0x40;
    wptr = 0x00;
    rptr = 0x00;
    busy = 0;
}

void UartSend(char dat)
{
    while (busy);
    busy = 1;
    SBUF = dat;
}

void UartSendStr(char *p)
{
    while (*p)
    {
        UartSEND(*p++);
    }
}

void main()
{
    P0M0 = 0x00;
    P0M1 = 0x00;
    P1M0 = 0x00;
    P1M1 = 0x00;
    P2M0 = 0x00;
    P2M1 = 0x00;
    P3M0 = 0x00;
    P3M1 = 0x00;
    P4M0 = 0x00;
    P4M1 = 0x00;
    P5M0 = 0x00;
    P5M1 = 0x00;

    UartInit();
    ES = 1;
    EA = 1;
    UartSENDStr("Uart Test !\r\n");

    while (1)
    {
```



```

    if (rptr != wptr)
    {
        UartSEND(buffer[rptr++]);
        rptr &= 0x0f;
    }
}
}

```

汇编代码

;测试工作频率为 11.0592MHz

<i>AUXR</i>	<i>DATA</i>	<i>8EH</i>	
<i>BUSY</i>	<i>BIT</i>	<i>20H.0</i>	
<i>WPTR</i>	<i>DATA</i>	<i>21H</i>	
<i>RPTR</i>	<i>DATA</i>	<i>22H</i>	
<i>BUFFER</i>	<i>DATA</i>	<i>23H</i>	;16 bytes
<i>P0M1</i>	<i>DATA</i>	<i>093H</i>	
<i>P0M0</i>	<i>DATA</i>	<i>094H</i>	
<i>P1M1</i>	<i>DATA</i>	<i>091H</i>	
<i>P1M0</i>	<i>DATA</i>	<i>092H</i>	
<i>P2M1</i>	<i>DATA</i>	<i>095H</i>	
<i>P2M0</i>	<i>DATA</i>	<i>096H</i>	
<i>P3M1</i>	<i>DATA</i>	<i>0B1H</i>	
<i>P3M0</i>	<i>DATA</i>	<i>0B2H</i>	
<i>P4M1</i>	<i>DATA</i>	<i>0B3H</i>	
<i>P4M0</i>	<i>DATA</i>	<i>0B4H</i>	
<i>P5M1</i>	<i>DATA</i>	<i>0C9H</i>	
<i>P5M0</i>	<i>DATA</i>	<i>0CAH</i>	
	<i>ORG</i>	<i>0000H</i>	
	<i>LJMP</i>	<i>MAIN</i>	
	<i>ORG</i>	<i>0023H</i>	
	<i>LJMP</i>	<i>UART_ISR</i>	
	<i>ORG</i>	<i>0100H</i>	
<i>UART_ISR:</i>	<i>PUSH</i>	<i>ACC</i>	
	<i>PUSH</i>	<i>PSW</i>	
	<i>MOV</i>	<i>PSW,#08H</i>	
	<i>JNB</i>	<i>TI,CHKRI</i>	
	<i>CLR</i>	<i>TI</i>	
	<i>CLR</i>	<i>BUSY</i>	
<i>CHKRI:</i>	<i>JNB</i>	<i>RI,UARTISR_EXIT</i>	
	<i>CLR</i>	<i>RI</i>	
	<i>MOV</i>	<i>A,WPTR</i>	
	<i>ANL</i>	<i>A,#0FH</i>	
	<i>ADD</i>	<i>A,#BUFFER</i>	
	<i>MOV</i>	<i>R0,A</i>	
	<i>MOV</i>	<i>@R0,SBUF</i>	
	<i>INC</i>	<i>WPTR</i>	
<i>UARTISR_EXIT:</i>	<i>POP</i>	<i>PSW</i>	
	<i>POP</i>	<i>ACC</i>	

RETI

UART_INIT:

```

MOV      SCON,#50H
MOV      TMOD,#00H
MOV      TL1,#0E8H           ;65536-11059200/115200/4=0FFE8H
MOV      TH1,#0FFH
SETB     TRI
MOV      AUXR,#40H
CLR      BUSY
MOV      WPTR,#00H
MOV      RPTR,#00H
RET

```

UART_SEND:

```

JB       BUSY,$
SETB     BUSY
MOV      SBUF,A
RET

```

UART_SENDSTR:

```

CLR      A
MOVC     A,@A+DPTR
JZ       SENDEND
LCALL    UART_SEND
INC      DPTR
JMP      UART_SENDSTR

```

SENDEND:

RET

MAIN:

```

MOV      SP,#5FH
MOV      P0M0,#00H
MOV      P0M1,#00H
MOV      P1M0,#00H
MOV      P1M1,#00H
MOV      P2M0,#00H
MOV      P2M1,#00H
MOV      P3M0,#00H
MOV      P3M1,#00H
MOV      P4M0,#00H
MOV      P4M1,#00H
MOV      P5M0,#00H
MOV      P5M1,#00H

LCALL    UART_INIT
SETB     ES
SETB     EA

MOV      DPTR,#STRING
LCALL    UART_SENDSTR

```

LOOP:

```

MOV      A,RPTR
XRL     A,WPTR
ANL     A,#0FH
JZ       LOOP
MOV      A,RPTR
ANL     A,#0FH

```

```

        ADD      A,#BUFFER
        MOV      R0,A
        MOV      A,@R0
        LCALL   UART_SEND
        INC      RPTR
        JMP      LOOP

STRING:  DB      'Uart Test !',0DH,0AH,00H

        END

```

13.5.15 定时器 1（模式 2）做串口 1 波特率发生器

C 语言代码

//测试工作频率为 11.0592MHz

```

#include "reg51.h"
#include "intrins.h"

#define FOSC      11059200UL
#define BRT      (256 - FOSC / 115200 / 32)

sfr AUXR        = 0x8e;

sfr P0M1        = 0x93;
sfr P0M0        = 0x94;
sfr P1M1        = 0x91;
sfr P1M0        = 0x92;
sfr P2M1        = 0x95;
sfr P2M0        = 0x96;
sfr P3M1        = 0xb1;
sfr P3M0        = 0xb2;
sfr P4M1        = 0xb3;
sfr P4M0        = 0xb4;
sfr P5M1        = 0xc9;
sfr P5M0        = 0xca;

bit busy;
char wptr;
char rptr;
char buffer[16];

void UartIsr() interrupt 4
{
    if (TI)
    {
        TI = 0;
        busy = 0;
    }
    if (RI)
    {
        RI = 0;
        buffer[wptr++] = SBUF;
        wptr &= 0x0f;
    }
}

```

```
}

void UartInit()
{
    SCON = 0x50;
    TMOD = 0x20;
    TLI = BRT;
    TH1 = BRT;
    TRI = 1;
    AUXR = 0x40;
    wptr = 0x00;
    rptr = 0x00;
    busy = 0;
}

void UartSend(char dat)
{
    while (busy);
    busy = 1;
    SBUF = dat;
}

void UartSendStr(char *p)
{
    while (*p)
    {
        UartSEND(*p++);
    }
}

void main()
{
    P0M0 = 0x00;
    P0M1 = 0x00;
    P1M0 = 0x00;
    P1M1 = 0x00;
    P2M0 = 0x00;
    P2M1 = 0x00;
    P3M0 = 0x00;
    P3M1 = 0x00;
    P4M0 = 0x00;
    P4M1 = 0x00;
    P5M0 = 0x00;
    P5M1 = 0x00;

    UartInit();
    ES = 1;
    EA = 1;
    UartSENDStr("Uart Test !\r\n");

    while (1)
    {
        if (rptr != wptr)
        {
            UartSEND(buffer[rptr++]);
            rptr &= 0x0f;
        }
    }
}
```

汇编代码

; 测试工作频率为 11.0592MHz

```

AUXR      DATA      8EH

BUSY      BIT        20H.0
WPTR      DATA      21H
RPTR      DATA      22H
BUFFER    DATA      23H                      ;16 bytes

P0MI      DATA      093H
P0M0      DATA      094H
P1MI      DATA      091H
P1M0      DATA      092H
P2MI      DATA      095H
P2M0      DATA      096H
P3MI      DATA      0B1H
P3M0      DATA      0B2H
P4MI      DATA      0B3H
P4M0      DATA      0B4H
P5MI      DATA      0C9H
P5M0      DATA      0CAH

          ORG         0000H
          LJMP        MAIN
          ORG         0023H
          LJMP        UART_ISR

          ORG         0100H

UART_ISR:
          PUSH        ACC
          PUSH        PSW
          MOV         PSW,#08H

          JNB        TI,CHKRI
          CLR        TI
          CLR        BUSY

CHKRI:
          JNB        RI,UARTISR_EXIT
          CLR        RI
          MOV         A,WPTR
          ANL        A,#0FH
          ADD        A,#BUFFER
          MOV         R0,A
          MOV         @R0,SBUF
          INC        WPTR

UARTISR_EXIT:
          POP         PSW
          POP         ACC
          RETI

UART_INIT:
          MOV         SCON,#50H
          MOV         TMOD,#20H
          MOV         TL1,#0FDH                      ;256-11059200/115200/32=0FDH
          MOV         TH1,#0FDH

```

```

    SETB     TRI
    MOV      AUXR,#40H
    CLR      BUSY
    MOV      WPTR,#00H
    MOV      RPTR,#00H
    RET

UART_SEND:
    JB       BUSY,$
    SETB     BUSY
    MOV      SBUF,A
    RET

UART_SENDSTR:
    CLR      A
    MOVC     A,@A+DPTR
    JZ       SENDEND
    LCALL    UART_SEND
    INC      DPTR
    JMP      UART_SENDSTR

SENDEND:
    RET

MAIN:
    MOV      SP,#5FH
    MOV      P0M0,#00H
    MOV      P0M1,#00H
    MOV      P1M0,#00H
    MOV      P1M1,#00H
    MOV      P2M0,#00H
    MOV      P2M1,#00H
    MOV      P3M0,#00H
    MOV      P3M1,#00H
    MOV      P4M0,#00H
    MOV      P4M1,#00H
    MOV      P5M0,#00H
    MOV      P5M1,#00H

    LCALL    UART_INIT
    SETB     ES
    SETB     EA

    MOV      DPTR,#STRING
    LCALL    UART_SENDSTR

LOOP:
    MOV      A,RPTR
    XRL     A,WPTR
    ANL     A,#0FH
    JZ      LOOP
    MOV      A,RPTR
    ANL     A,#0FH
    ADD     A,#BUFFER
    MOV     R0,A
    MOV     A,@R0
    LCALL    UART_SEND
    INC     RPTR
    JMP     LOOP

```

```
STRING:      DB          'Uart Test !',0DH,0AH,00H
```

```
END
```

13.5.16 定时器 2（16 位自动重载），用作定时

C 语言代码

```
//测试工作频率为 11.0592MHz
```

```
#include "reg51.h"
```

```
#include "intrins.h"
```

```
sfr      T2L      = 0xd7;
```

```
sfr      T2H      = 0xd6;
```

```
sfr      AUXR     = 0x8e;
```

```
sfr      IE2      = 0xaf;
```

```
#define  ET2      0x04
```

```
sfr      AUXINTIF = 0xef;
```

```
#define  T2IF     0x01
```

```
sfr      P0M1     = 0x93;
```

```
sfr      P0M0     = 0x94;
```

```
sfr      P1M1     = 0x91;
```

```
sfr      P1M0     = 0x92;
```

```
sfr      P2M1     = 0x95;
```

```
sfr      P2M0     = 0x96;
```

```
sfr      P3M1     = 0xb1;
```

```
sfr      P3M0     = 0xb2;
```

```
sfr      P4M1     = 0xb3;
```

```
sfr      P4M0     = 0xb4;
```

```
sfr      P5M1     = 0xc9;
```

```
sfr      P5M0     = 0xca;
```

```
sbit     P10      = P1^0;
```

```
void TM2_Isr() interrupt 12
```

```
{
```

```
    P10 = !P10;
```

```
    //测试端口
```

```
}
```

```
void main()
```

```
{
```

```
    P0M0 = 0x00;
```

```
    P0M1 = 0x00;
```

```
    P1M0 = 0x00;
```

```
    P1M1 = 0x00;
```

```
    P2M0 = 0x00;
```

```
    P2M1 = 0x00;
```

```
    P3M0 = 0x00;
```

```
    P3M1 = 0x00;
```

```
    P4M0 = 0x00;
```

```
    P4M1 = 0x00;
```

```
    P5M0 = 0x00;
```

```
    P5M1 = 0x00;
```

```

T2L = 0x66; //65536-11.0592M/12/1000
T2H = 0xfc;
AUXR = 0x10; //启动定时器
IE2 = ET2; //使能定时器中断
EA = 1;

```

```
while (1);
```

```
}
```

汇编代码

;测试工作频率为 11.0592MHz

```

T2L      DATA      0D7H
T2H      DATA      0D6H
AUXR     DATA      8EH
IE2      DATA      0AFH
ET2      EQU        04H
AUXINTIF DATA      0EFH
T2IF     EQU        01H

```

```

P0M1     DATA      093H
P0M0     DATA      094H
P1M1     DATA      091H
P1M0     DATA      092H
P2M1     DATA      095H
P2M0     DATA      096H
P3M1     DATA      0B1H
P3M0     DATA      0B2H
P4M1     DATA      0B3H
P4M0     DATA      0B4H
P5M1     DATA      0C9H
P5M0     DATA      0CAH

```

```

ORG      0000H
LJMP    MAIN
ORG      0063H
LJMP    TM2ISR

```

```
TM2ISR:  ORG      0100H
```

```

CPL      P1.0 ;测试端口
RETI

```

MAIN:

```

MOV      SP, #5FH
MOV      P0M0, #00H
MOV      P0M1, #00H
MOV      P1M0, #00H
MOV      P1M1, #00H
MOV      P2M0, #00H
MOV      P2M1, #00H
MOV      P3M0, #00H
MOV      P3M1, #00H
MOV      P4M0, #00H
MOV      P4M1, #00H
MOV      P5M0, #00H
MOV      P5M1, #00H

```



```

MOV      T2L,#66H          ;65536-11.0592M/12/1000
MOV      T2H,#0FCH
MOV      AUXR,#10H        ;启动定时器
MOV      IE2,#ET2         ;使能定时器中断
SETB     EA

JMP      $

END

```

13.5.17 定时器 2（外部计数—扩展 T2 为外部下降沿中断）

C 语言代码

//测试工作频率为 11.0592MHz

```

#include "reg51.h"
#include "intrins.h"

sfr      T2L      = 0xd7;
sfr      T2H      = 0xd6;
sfr      AUXR     = 0x8e;
sfr      IE2      = 0xaf;
#define   ET2      0x04
sfr      AUXINTIF = 0xef;
#define   T2IF     0x01

sfr      P0M1     = 0x93;
sfr      P0M0     = 0x94;
sfr      P1M1     = 0x91;
sfr      P1M0     = 0x92;
sfr      P2M1     = 0x95;
sfr      P2M0     = 0x96;
sfr      P3M1     = 0xb1;
sfr      P3M0     = 0xb2;
sfr      P4M1     = 0xb3;
sfr      P4M0     = 0xb4;
sfr      P5M1     = 0xc9;
sfr      P5M0     = 0xca;

sbit     P10      = P1^0;

void TM2_Isr() interrupt 12
{
    P10 = !P10;           //测试端口
}

void main()
{
    P0M0 = 0x00;
    P0M1 = 0x00;
    P1M0 = 0x00;
    P1M1 = 0x00;
    P2M0 = 0x00;
    P2M1 = 0x00;
    P3M0 = 0x00;
}

```

```

P3M1 = 0x00;
P4M0 = 0x00;
P4M1 = 0x00;
P5M0 = 0x00;
P5M1 = 0x00;

T2L = 0xff;
T2H = 0xff;
AUXR = 0x18;
IE2 = ET2;
EA = 1;

//设置外部计数模式并启动定时器
//使能定时器中断

while (1);
}

```

汇编代码

;测试工作频率为11.0592MHz

```

T2L      DATA      0D7H
T2H      DATA      0D6H
AUXR     DATA      8EH
IE2      DATA      0AFH
ET2      EQU        04H
AUXINTIF DATA      0EFH
T2IF     EQU        01H

P0M1     DATA      093H
P0M0     DATA      094H
P1M1     DATA      091H
P1M0     DATA      092H
P2M1     DATA      095H
P2M0     DATA      096H
P3M1     DATA      0B1H
P3M0     DATA      0B2H
P4M1     DATA      0B3H
P4M0     DATA      0B4H
P5M1     DATA      0C9H
P5M0     DATA      0CAH

        ORG        0000H
        LJMP       MAIN
        ORG        0063H
        LJMP       TM2ISR

TM2ISR:  ORG        0100H

        CPL        P1.0      ;测试端口
        RETI

MAIN:
        MOV        SP, #5FH
        MOV        P0M0, #00H
        MOV        P0M1, #00H
        MOV        P1M0, #00H
        MOV        P1M1, #00H
        MOV        P2M0, #00H
        MOV        P2M1, #00H
        MOV        P3M0, #00H

```

```

MOV      P3M1, #00H
MOV      P4M0, #00H
MOV      P4M1, #00H
MOV      P5M0, #00H
MOV      P5M1, #00H

MOV      T2L, #0FFH
MOV      T2H, #0FFH
MOV      AUXR, #18H      ;设置外部计数模式并启动定时器
MOV      IE2, #ET2      ;使能定时器中断
SETB     EA

JMP      $

END

```

13.5.18 定时器 2，时钟分频输出

C 语言代码

//测试工作频率为 11.0592MHz

```

#include "reg51.h"
#include "intrins.h"

sfr      T2L      = 0xd7;
sfr      T2H      = 0xd6;
sfr      AUXR     = 0x8e;
sfr      INTCLKO  = 0x8f;

sfr      P0M1     = 0x93;
sfr      P0M0     = 0x94;
sfr      P1M1     = 0x91;
sfr      P1M0     = 0x92;
sfr      P2M1     = 0x95;
sfr      P2M0     = 0x96;
sfr      P3M1     = 0xb1;
sfr      P3M0     = 0xb2;
sfr      P4M1     = 0xb3;
sfr      P4M0     = 0xb4;
sfr      P5M1     = 0xc9;
sfr      P5M0     = 0xca;

```

```

void main()
{
    P0M0 = 0x00;
    P0M1 = 0x00;
    P1M0 = 0x00;
    P1M1 = 0x00;
    P2M0 = 0x00;
    P2M1 = 0x00;
    P3M0 = 0x00;
    P3M1 = 0x00;
    P4M0 = 0x00;
    P4M1 = 0x00;
    P5M0 = 0x00;
}

```

```

P5MI = 0x00;

T2L = 0x66; //65536-11.0592M/12/1000
T2H = 0xfc;
AUXR = 0x10; //启动定时器
INTCLKO = 0x04; //使能时钟输出

while (1);
}

```

汇编代码

;测试工作频率为11.0592MHz

```

T2L      DATA      0D7H
T2H      DATA      0D6H
AUXR     DATA      8EH
INTCLKO  DATA      8FH

P0MI     DATA      093H
P0M0     DATA      094H
P1MI     DATA      091H
P1M0     DATA      092H
P2MI     DATA      095H
P2M0     DATA      096H
P3MI     DATA      0B1H
P3M0     DATA      0B2H
P4MI     DATA      0B3H
P4M0     DATA      0B4H
P5MI     DATA      0C9H
P5M0     DATA      0CAH

        ORG         0000H
        LJMP        MAIN

        ORG         0100H
MAIN:
        MOV         SP, #5FH
        MOV         P0M0, #00H
        MOV         P0M1, #00H
        MOV         P1M0, #00H
        MOV         P1M1, #00H
        MOV         P2M0, #00H
        MOV         P2M1, #00H
        MOV         P3M0, #00H
        MOV         P3M1, #00H
        MOV         P4M0, #00H
        MOV         P4M1, #00H
        MOV         P5M0, #00H
        MOV         P5M1, #00H

        MOV         T2L, #66H //65536-11.0592M/12/1000
        MOV         T2H, #0FCH
        MOV         AUXR, #10H //启动定时器
        MOV         INTCLKO, #04H //使能时钟输出

        JMP         $

        END

```

13.5.19 定时器 2 做串口 1 波特率发生器

C 语言代码

```
//测试工作频率为 11.0592MHz
```

```
#include "reg51.h"  
#include "intrins.h"
```

```
#define FOSC 11059200UL  
#define BRT (65536 - FOSC / 115200 / 4)
```

```
sfr AUXR = 0x8e;  
sfr T2H = 0xd6;  
sfr T2L = 0xd7;
```

```
sfr P0MI = 0x93;  
sfr P0M0 = 0x94;  
sfr P1MI = 0x91;  
sfr P1M0 = 0x92;  
sfr P2MI = 0x95;  
sfr P2M0 = 0x96;  
sfr P3MI = 0xb1;  
sfr P3M0 = 0xb2;  
sfr P4MI = 0xb3;  
sfr P4M0 = 0xb4;  
sfr P5MI = 0xc9;  
sfr P5M0 = 0xca;
```

```
bit busy;  
char wptr;  
char rptr;  
char buffer[16];
```

```
void UartIsr() interrupt 4
```

```
{  
    if (TI)  
    {  
        TI = 0;  
        busy = 0;  
    }  
    if (RI)  
    {  
        RI = 0;  
        buffer[wptr++] = SBUF;  
        wptr &= 0x0f;  
    }  
}
```

```
void UartInit()
```

```
{  
    SCON = 0x50;  
    T2L = BRT;  
    T2H = BRT >> 8;  
    AUXR = 0x15;
```

```

    wptr = 0x00;
    rptr = 0x00;
    busy = 0;
}

void UartSend(char dat)
{
    while (busy);
    busy = 1;
    SBUF = dat;
}

void UartSendStr(char *p)
{
    while (*p)
    {
        UartSEND(*p++);
    }
}

void main()
{
    P0M0 = 0x00;
    P0M1 = 0x00;
    P1M0 = 0x00;
    P1M1 = 0x00;
    P2M0 = 0x00;
    P2M1 = 0x00;
    P3M0 = 0x00;
    P3M1 = 0x00;
    P4M0 = 0x00;
    P4M1 = 0x00;
    P5M0 = 0x00;
    P5M1 = 0x00;

    UartInit();
    ES = 1;
    EA = 1;
    UartSENDStr("Uart Test !\r\n");

    while (1)
    {
        if (rptr != wptr)
        {
            UartSEND(buffer[rptr++]);
            rptr &= 0x0f;
        }
    }
}

```

汇编代码

;测试工作频率为11.0592MHz

AUXR	DATA	8EH
T2H	DATA	0D6H
T2L	DATA	0D7H
BUSY	BIT	20H.0

```

WPTR      DATA      21H
RPTR      DATA      22H
BUFFER    DATA      23H                                ;16 bytes

P0M1      DATA      093H
P0M0      DATA      094H
P1M1      DATA      091H
P1M0      DATA      092H
P2M1      DATA      095H
P2M0      DATA      096H
P3M1      DATA      0B1H
P3M0      DATA      0B2H
P4M1      DATA      0B3H
P4M0      DATA      0B4H
P5M1      DATA      0C9H
P5M0      DATA      0CAH

ORG        0000H
LJMP       MAIN
ORG        0023H
LJMP       UART_ISR

ORG        0100H

UART_ISR:
PUSH       ACC
PUSH       PSW
MOV        PSW,#08H

JNB        TI,CHKRI
CLR        TI
CLR        BUSY

CHKRI:
JNB        RI,UARTISR_EXIT
CLR        RI
MOV        A,WPTR
ANL        A,#0FH
ADD        A,#BUFFER
MOV        R0,A
MOV        @R0,SBUF
INC        WPTR

UARTISR_EXIT:
POP        PSW
POP        ACC
RETI

UART_INIT:
MOV        SCON,#50H
MOV        T2L,#0E8H                                ;65536-11059200/115200/4=0FFE8H
MOV        T2H,#0FFH
MOV        AUXR,#15H
CLR        BUSY
MOV        WPTR,#00H
MOV        RPTR,#00H
RET

UART_SEND:
JB         BUSY,$
SETB       BUSY

```

```

MOV      SBUF,A
RET

UART_SENDSTR:
CLR      A
MOVC     A,@A+DPTR
JZ       SENDEND
LCALL    UART_SEND
INC      DPTR
JMP      UART_SENDSTR

SENDEND:
RET

MAIN:

MOV      SP,#5FH
MOV      P0M0,#00H
MOV      P0M1,#00H
MOV      P1M0,#00H
MOV      P1M1,#00H
MOV      P2M0,#00H
MOV      P2M1,#00H
MOV      P3M0,#00H
MOV      P3M1,#00H
MOV      P4M0,#00H
MOV      P4M1,#00H
MOV      P5M0,#00H
MOV      P5M1,#00H

LCALL    UART_INIT
SETB     ES
SETB     EA

MOV      DPTR,#STRING
LCALL    UART_SENDSTR

LOOP:

MOV      A,RPTR
XRL      A,WPTR
ANL      A,#0FH
JZ       LOOP
MOV      A,RPTR
ANL      A,#0FH
ADD      A,#BUFFER
MOV      R0,A
MOV      A,@R0
LCALL    UART_SEND
INC      RPTR
JMP      LOOP

STRING:  DB      'Uart Test !',0DH,0AH,00H

END

```

13.5.20 定时器 2 做串口 2 波特率发生器

C 语言代码

//测试工作频率为 11.0592MHz

```
#include "reg51.h"
#include "intrins.h"

#define FOSC 11059200UL
#define BRT (65536 - FOSC / 115200 / 4)

sfr AUXR = 0x8e;
sfr T2H = 0xd6;
sfr T2L = 0xd7;
sfr S2CON = 0x9a;
sfr S2BUF = 0x9b;
sfr IE2 = 0xaf;

sfr P0MI = 0x93;
sfr P0M0 = 0x94;
sfr P1MI = 0x91;
sfr P1M0 = 0x92;
sfr P2MI = 0x95;
sfr P2M0 = 0x96;
sfr P3MI = 0xb1;
sfr P3M0 = 0xb2;
sfr P4MI = 0xb3;
sfr P4M0 = 0xb4;
sfr P5MI = 0xc9;
sfr P5M0 = 0xca;

bit busy;
char wptr;
char rptr;
char buffer[16];

void Uart2Isr() interrupt 8
{
    if (S2CON & 0x02)
    {
        S2CON &= ~0x02;
        busy = 0;
    }
    if (S2CON & 0x01)
    {
        S2CON &= ~0x01;
        buffer[wptr++] = S2BUF;
        wptr &= 0x0f;
    }
}

void Uart2Init()
{
    S2CON = 0x10;
    T2L = BRT;
    T2H = BRT >> 8;
    AUXR = 0x14;
    wptr = 0x00;
    rptr = 0x00;
    busy = 0;
}
```

```

void Uart2Send(char dat)
{
    while (busy);
    busy = 1;
    S2BUF = dat;
}

void Uart2SendStr(char *p)
{
    while (*p)
    {
        Uart2SEND(*p++);
    }
}

void main()
{
    P0M0 = 0x00;
    P0M1 = 0x00;
    P1M0 = 0x00;
    P1M1 = 0x00;
    P2M0 = 0x00;
    P2M1 = 0x00;
    P3M0 = 0x00;
    P3M1 = 0x00;
    P4M0 = 0x00;
    P4M1 = 0x00;
    P5M0 = 0x00;
    P5M1 = 0x00;

    Uart2Init();
    IE2 = 0x01;
    EA = 1;
    Uart2SENDStr("Uart Test !\r\n");

    while (1)
    {
        if (rptr != wptr)
        {
            Uart2SEND(buffer[rptr++]);
            rptr &= 0x0f;
        }
    }
}

```

汇编代码

;测试工作频率为11.0592MHz

AUXR	DATA	8EH
T2H	DATA	0D6H
T2L	DATA	0D7H
S2CON	DATA	9AH
S2BUF	DATA	9BH
IE2	DATA	0AFH
BUSY	BIT	20H.0
WPTR	DATA	21H

```

RPTR      DATA      22H
BUFFER    DATA      23H                                ;16 bytes

P0M1      DATA      093H
P0M0      DATA      094H
P1M1      DATA      091H
P1M0      DATA      092H
P2M1      DATA      095H
P2M0      DATA      096H
P3M1      DATA      0B1H
P3M0      DATA      0B2H
P4M1      DATA      0B3H
P4M0      DATA      0B4H
P5M1      DATA      0C9H
P5M0      DATA      0CAH

ORG        0000H
LJMP       MAIN
ORG        0043H
LJMP       UART2_ISR

ORG        0100H

UART2_ISR:
PUSH       ACC
PUSH       PSW
MOV        PSW,#08H

MOV        A,S2CON
JNB        ACC.1,CHKRI
ANL        S2CON,#NOT 02H
CLR        BUSY

CHKRI:
JNB        ACC.0,UART2ISR_EXIT
ANL        S2CON,#NOT 01H
MOV        A,WPTR
ANL        A,#0FH
ADD        A,#BUFFER
MOV        R0,A
MOV        @R0,S2BUF
INC        WPTR

UART2ISR_EXIT:
POP        PSW
POP        ACC
RETI

UART2_INIT:
MOV        S2CON,#10H
MOV        T2L,#0E8H                                ;65536-11059200/115200/4=0FFE8H
MOV        T2H,#0FFH
MOV        AUXR,#14H
CLR        BUSY
MOV        WPTR,#00H
MOV        RPTR,#00H
RET

UART2_SEND:
JB         BUSY,$
SETB      BUSY

```

```

MOV      S2BUF,A
RET

UART2_SENDSTR:
CLR      A
MOVC     A,@A+DPTR
JZ       SEND2END
LCALL    UART2_SEND
INC      DPTR
JMP      UART2_SENDSTR

SEND2END:
RET

MAIN:

MOV      SP,#5FH
MOV      P0M0,#00H
MOV      P0M1,#00H
MOV      P1M0,#00H
MOV      P1M1,#00H
MOV      P2M0,#00H
MOV      P2M1,#00H
MOV      P3M0,#00H
MOV      P3M1,#00H
MOV      P4M0,#00H
MOV      P4M1,#00H
MOV      P5M0,#00H
MOV      P5M1,#00H

LCALL    UART2_INIT
MOV      IE2,#01H
SETB     EA

MOV      DPTR,#STRING
LCALL    UART2_SENDSTR

LOOP:

MOV      A,RPTR
XRL     A,WPTR
ANL     A,#0FH
JZ       LOOP
MOV      A,RPTR
ANL     A,#0FH
ADD     A,#BUFFER
MOV      R0,A
MOV      A,@R0
LCALL    UART2_SEND
INC      RPTR
JMP     LOOP

STRING:  DB      'Uart Test !',0DH,0AH,00H

END

```

13.5.21 定时器 2 做串口 3 波特率发生器

C 语言代码

//测试工作频率为 11.0592MHz

```

#include "reg51.h"
#include "intrins.h"

#define FOSC 11059200UL
#define BRT (65536 - FOSC / 115200 / 4)

sfr AUXR = 0x8e;
sfr T2H = 0xd6;
sfr T2L = 0xd7;
sfr S3CON = 0xac;
sfr S3BUF = 0xad;
sfr IE2 = 0xaf;

sfr P0MI = 0x93;
sfr P0M0 = 0x94;
sfr P1MI = 0x91;
sfr P1M0 = 0x92;
sfr P2MI = 0x95;
sfr P2M0 = 0x96;
sfr P3MI = 0xb1;
sfr P3M0 = 0xb2;
sfr P4MI = 0xb3;
sfr P4M0 = 0xb4;
sfr P5MI = 0xc9;
sfr P5M0 = 0xca;

bit busy;
char wptr;
char rptr;
char buffer[16];

void Uart3Isr() interrupt 17
{
    if (S3CON & 0x02)
    {
        S3CON &= ~0x02;
        busy = 0;
    }
    if (S3CON & 0x01)
    {
        S3CON &= ~0x01;
        buffer[wptr++] = S3BUF;
        wptr &= 0x0f;
    }
}

void Uart3Init()
{
    S3CON = 0x10;
    T2L = BRT;
    T2H = BRT >> 8;
    AUXR = 0x14;
    wptr = 0x00;
    rptr = 0x00;
    busy = 0;
}

```

```

void Uart3Send(char dat)
{
    while (busy);
    busy = 1;
    S3BUF = dat;
}

void Uart3SendStr(char *p)
{
    while (*p)
    {
        Uart3SEND(*p++);
    }
}

void main()
{
    P0M0 = 0x00;
    P0M1 = 0x00;
    P1M0 = 0x00;
    P1M1 = 0x00;
    P2M0 = 0x00;
    P2M1 = 0x00;
    P3M0 = 0x00;
    P3M1 = 0x00;
    P4M0 = 0x00;
    P4M1 = 0x00;
    P5M0 = 0x00;
    P5M1 = 0x00;

    Uart3Init();
    IE2 = 0x08;
    EA = 1;
    Uart3SENDStr("Uart Test !\r\n");

    while (1)
    {
        if (rptr != wptr)
        {
            Uart3SEND(buffer[rptr++]);
            rptr &= 0x0f;
        }
    }
}

```

汇编代码

;测试工作频率为11.0592MHz

AUXR	DATA	8EH
T2H	DATA	0D6H
T2L	DATA	0D7H
S3CON	DATA	0ACH
S3BUF	DATA	0ADH
IE2	DATA	0AFH
BUSY	BIT	20H.0
WPTR	DATA	21H

```

RPTR      DATA      22H
BUFFER    DATA      23H                                ;16 bytes

P0M1      DATA      093H
P0M0      DATA      094H
P1M1      DATA      091H
P1M0      DATA      092H
P2M1      DATA      095H
P2M0      DATA      096H
P3M1      DATA      0B1H
P3M0      DATA      0B2H
P4M1      DATA      0B3H
P4M0      DATA      0B4H
P5M1      DATA      0C9H
P5M0      DATA      0CAH

      ORG          0000H
      LJMP         MAIN
      ORG          008BH
      LJMP         UART3_ISR

      ORG          0100H

UART3_ISR:
      PUSH         ACC
      PUSH         PSW
      MOV          PSW,#08H

      MOV          A,S3CON
      JNB          ACC.1,CHKRI
      ANL          S3CON,#NOT 02H
      CLR          BUSY

CHKRI:
      JNB          ACC.0,UART3ISR_EXIT
      ANL          S3CON,#NOT 01H
      MOV          A,WPTR
      ANL          A,#0FH
      ADD          A,#BUFFER
      MOV          R0,A
      MOV          @R0,S3BUF
      INC          WPTR

UART3ISR_EXIT:
      POP          PSW
      POP          ACC
      RETI

UART3_INIT:
      MOV          S3CON,#10H
      MOV          T2L,#0E8H                                ;65536-11059200/115200/4=0FFE8H
      MOV          T2H,#0FFH
      MOV          AUXR,#14H
      CLR          BUSY
      MOV          WPTR,#00H
      MOV          RPTR,#00H
      RET

UART3_SEND:
      JB           BUSY,$
      SETB        BUSY

```

```

MOV      S3BUF,A
RET

UART3_SENDSTR:
CLR      A
MOVC    A,@A+DPTR
JZ       SEND3END
LCALL   UART3_SEND
INC     DPTR
JMP     UART3_SENDSTR

SEND3END:
RET

MAIN:

MOV      SP,#5FH
MOV      P0M0,#00H
MOV      P0M1,#00H
MOV      P1M0,#00H
MOV      P1M1,#00H
MOV      P2M0,#00H
MOV      P2M1,#00H
MOV      P3M0,#00H
MOV      P3M1,#00H
MOV      P4M0,#00H
MOV      P4M1,#00H
MOV      P5M0,#00H
MOV      P5M1,#00H

LCALL   UART3_INIT
MOV     IE2,#08H
SETB   EA

MOV     DPTR,#STRING
LCALL  UART3_SENDSTR

LOOP:

MOV     A,RPTR
XRL    A,WPTR
ANL    A,#0FH
JZ     LOOP
MOV     A,RPTR
ANL    A,#0FH
ADD    A,#BUFFER
MOV     R0,A
MOV     A,@R0
LCALL  UART3_SEND
INC    RPTR
JMP    LOOP

STRING:  DB      'Uart Test !',0DH,0AH,00H

END

```

13.5.22 定时器 2 做串口 4 波特率发生器

C 语言代码

//测试工作频率为 11.0592MHz

```
#include "reg51.h"
#include "intrins.h"
```

```
#define FOSC 11059200UL
#define BRT (65536 - FOSC / 115200 / 4)
```

```
sfr AUXR = 0x8e;
sfr T2H = 0xd6;
sfr T2L = 0xd7;
sfr S4CON = 0x84;
sfr S4BUF = 0x85;
sfr IE2 = 0xaf;
```

```
sfr P0MI = 0x93;
sfr P0M0 = 0x94;
sfr P1MI = 0x91;
sfr P1M0 = 0x92;
sfr P2MI = 0x95;
sfr P2M0 = 0x96;
sfr P3MI = 0xb1;
sfr P3M0 = 0xb2;
sfr P4MI = 0xb3;
sfr P4M0 = 0xb4;
sfr P5MI = 0xc9;
sfr P5M0 = 0xca;
```

```
bit busy;
char wptr;
char rptr;
char buffer[16];
```

```
void Uart4Isr() interrupt 18
```

```
{
    if (S4CON & 0x02)
    {
        S4CON &= ~0x02;
        busy = 0;
    }
    if (S4CON & 0x01)
    {
        S4CON &= ~0x01;
        buffer[wptr++] = S4BUF;
        wptr &= 0x0f;
    }
}
```

```
void Uart4Init()
```

```
{
    S4CON = 0x10;
    T2L = BRT;
    T2H = BRT >> 8;
    AUXR = 0x14;
    wptr = 0x00;
    rptr = 0x00;
    busy = 0;
}
```

```

void Uart4Send(char dat)
{
    while (busy);
    busy = 1;
    S4BUF = dat;
}

void Uart4SendStr(char *p)
{
    while (*p)
    {
        Uart4SEND(*p++);
    }
}

void main()
{
    P0M0 = 0x00;
    P0M1 = 0x00;
    P1M0 = 0x00;
    P1M1 = 0x00;
    P2M0 = 0x00;
    P2M1 = 0x00;
    P3M0 = 0x00;
    P3M1 = 0x00;
    P4M0 = 0x00;
    P4M1 = 0x00;
    P5M0 = 0x00;
    P5M1 = 0x00;

    Uart4Init();
    IE2 = 0x10;
    EA = 1;
    Uart4SENDStr("Uart Test !\r\n");

    while (1)
    {
        if (rptr != wptr)
        {
            Uart4SEND(buffer[rptr++]);
            rptr &= 0x0f;
        }
    }
}

```

汇编代码

;测试工作频率为11.0592MHz

AUXR	DATA	8EH
T2H	DATA	0D6H
T2L	DATA	0D7H
S4CON	DATA	84H
S4BUF	DATA	85H
IE2	DATA	0AFH
BUSY	BIT	20H.0
WPTR	DATA	21H

```

RPTR      DATA      22H
BUFFER    DATA      23H                                ;16 bytes

P0M1      DATA      093H
P0M0      DATA      094H
P1M1      DATA      091H
P1M0      DATA      092H
P2M1      DATA      095H
P2M0      DATA      096H
P3M1      DATA      0B1H
P3M0      DATA      0B2H
P4M1      DATA      0B3H
P4M0      DATA      0B4H
P5M1      DATA      0C9H
P5M0      DATA      0CAH

                ORG      0000H
                LJMP     MAIN
                ORG      0093H
                LJMP     UART4_ISR

                ORG      0100H

UART4_ISR:
                PUSH     ACC
                PUSH     PSW
                MOV      PSW,#08H

                MOV      A,S4CON
                JNB      ACC.1,CHKRI
                ANL      S4CON,#NOT 02H
                CLR      BUSY

CHKRI:
                JNB      ACC.0,UART4ISR_EXIT
                ANL      S4CON,#NOT 01H
                MOV      A,WPTR
                ANL      A,#0FH
                ADD      A,#BUFFER
                MOV      R0,A
                MOV      @R0,S4BUF
                INC      WPTR

UART4ISR_EXIT:
                POP      PSW
                POP      ACC
                RETI

UART4_INIT:
                MOV      S4CON,#10H
                MOV      T2L,#0E8H                                ;65536-11059200/115200/4=0FFE8H
                MOV      T2H,#0FFH
                MOV      AUXR,#14H
                CLR      BUSY
                MOV      WPTR,#00H
                MOV      RPTR,#00H
                RET

UART4_SEND:
                JB       BUSY,$
                SETB     BUSY

```

```

MOV      S4BUF,A
RET

UART4_SENDSTR:
CLR      A
MOVC    A,@A+DPTR
JZ       SEND4END
LCALL   UART4_SEND
INC     DPTR
JMP     UART4_SENDSTR

SEND4END:
RET

MAIN:

MOV      SP,#5FH
MOV      P0M0,#00H
MOV      P0M1,#00H
MOV      P1M0,#00H
MOV      P1M1,#00H
MOV      P2M0,#00H
MOV      P2M1,#00H
MOV      P3M0,#00H
MOV      P3M1,#00H
MOV      P4M0,#00H
MOV      P4M1,#00H
MOV      P5M0,#00H
MOV      P5M1,#00H

LCALL   UART4_INIT
MOV     IE2,#10H
SETB   EA

MOV     DPTR,#STRING
LCALL  UART4_SENDSTR

LOOP:

MOV     A,RPTR
XRL    A,WPTR
ANL    A,#0FH
JZ     LOOP
MOV     A,RPTR
ANL    A,#0FH
ADD    A,#BUFFER
MOV     R0,A
MOV     A,@R0
LCALL  UART4_SEND
INC    RPTR
JMP    LOOP

STRING:  DB      'Uart Test !',0DH,0AH,00H

END

```

13.5.23 定时器 3（16 位自动重载），用作定时

C 语言代码

//测试工作频率为 11.0592MHz

```
#include "reg51.h"
#include "intrins.h"
```

```
sfr      T4T3M      = 0xd1;
sfr      T4L        = 0xd3;
sfr      T4H        = 0xd2;
sfr      T3L        = 0xd5;
sfr      T3H        = 0xd4;
sfr      T2L        = 0xd7;
sfr      T2H        = 0xd6;
sfr      AUXR       = 0x8e;
sfr      IE2        = 0xaf;
#define   ET2        0x04
#define   ET3        0x20
#define   ET4        0x40
sfr      AUXINTIF   = 0xef;
#define   T2IF       0x01
#define   T3IF       0x02
#define   T4IF       0x04
```

```
sfr      P1MI       = 0x91;
sfr      P1M0       = 0x92;
sfr      P0MI       = 0x93;
sfr      P0M0       = 0x94;
sfr      P2MI       = 0x95;
sfr      P2M0       = 0x96;
sfr      P3MI       = 0xb1;
sfr      P3M0       = 0xb2;
sfr      P4MI       = 0xb3;
sfr      P4M0       = 0xb4;
sfr      P5MI       = 0xc9;
sfr      P5M0       = 0xca;
```

```
sbit     P10        = P1^0;
```

```
void TM3_Isr() interrupt 19
```

```
{
    P10 = !P10;           //测试端口
}
```

```
void main()
```

```
{
    P0M0 = 0x00;
    P0MI = 0x00;
    P1M0 = 0x00;
    P1MI = 0x00;
    P2M0 = 0x00;
    P2MI = 0x00;
    P3M0 = 0x00;
    P3MI = 0x00;
    P4M0 = 0x00;
    P4MI = 0x00;
    P5M0 = 0x00;
    P5MI = 0x00;
```

```
T3L = 0x66;
```

```
//65536-11.0592M/12/1000
```

```

T3H = 0xfc;
T4T3M = 0x08;           //启动定时器
IE2 = ET3;             //使能定时器中断
EA = 1;

while (1);
}

```

汇编代码

;测试工作频率为 11.0592MHz

T4T3M	DATA	0D1H	
T4L	DATA	0D3H	
T4H	DATA	0D2H	
T3L	DATA	0D5H	
T3H	DATA	0D4H	
T2L	DATA	0D7H	
T2H	DATA	0D6H	
AUXR	DATA	8EH	
IE2	DATA	0AFH	
ET2	EQU	04H	
ET3	EQU	20H	
ET4	EQU	40H	
AUXINTIF	DATA	0EFH	
T2IF	EQU	01H	
T3IF	EQU	02H	
T4IF	EQU	04H	
P1M1	DATA	091H	
P1M0	DATA	092H	
P0M1	DATA	093H	
P0M0	DATA	094H	
P2M1	DATA	095H	
P2M0	DATA	096H	
P3M1	DATA	0B1H	
P3M0	DATA	0B2H	
P4M1	DATA	0B3H	
P4M0	DATA	0B4H	
P5M1	DATA	0C9H	
P5M0	DATA	0CAH	
	ORG	0000H	
	LJMP	MAIN	
	ORG	009BH	
	LJMP	TM3ISR	
	ORG	0100H	
TM3ISR:			
	CPL	P1.0	;测试端口
	RETI		
MAIN:			
	MOV	SP, #5FH	
	MOV	P0M0, #00H	
	MOV	P0M1, #00H	
	MOV	P1M0, #00H	
	MOV	P1M1, #00H	
	MOV	P2M0, #00H	

```

MOV      P2M1, #00H
MOV      P3M0, #00H
MOV      P3M1, #00H
MOV      P4M0, #00H
MOV      P4M1, #00H
MOV      P5M0, #00H
MOV      P5M1, #00H

MOV      T3L, #66H           ;65536-11.0592M/12/1000
MOV      T3H, #0FCH
MOV      T4T3M, #08H       ;启动定时器
MOV      IE2, #ET3         ;使能定时器中断
SETB     EA

JMP      $

END

```

13.5.24 定时器 3（外部计数—扩展 T3 为外部下降沿中断）

C 语言代码

//测试工作频率为 11.0592MHz

```

#include "reg51.h"
#include "intrins.h"

sfr      T4T3M      = 0xd1;
sfr      T4L        = 0xd3;
sfr      T4H        = 0xd2;
sfr      T3L        = 0xd5;
sfr      T3H        = 0xd4;
sfr      T2L        = 0xd7;
sfr      T2H        = 0xd6;
sfr      AUXR       = 0x8e;
sfr      IE2        = 0xaf;
#define   ET2        0x04
#define   ET3        0x20
#define   ET4        0x40
sfr      AUXINTIF   = 0xef;
#define   T2IF       0x01
#define   T3IF       0x02
#define   T4IF       0x04

sfr      P1M1       = 0x91;
sfr      P1M0       = 0x92;
sfr      P0M1       = 0x93;
sfr      P0M0       = 0x94;
sfr      P2M1       = 0x95;
sfr      P2M0       = 0x96;
sfr      P3M1       = 0xb1;
sfr      P3M0       = 0xb2;
sfr      P4M1       = 0xb3;
sfr      P4M0       = 0xb4;
sfr      P5M1       = 0xc9;
sfr      P5M0       = 0xca;

```

```

sbit      P10          =  P1^0;

void TM3_Isr() interrupt 19
{
    P10 = !P10;          //测试端口
}

void main()
{
    P0M0 = 0x00;
    P0M1 = 0x00;
    P1M0 = 0x00;
    P1M1 = 0x00;
    P2M0 = 0x00;
    P2M1 = 0x00;
    P3M0 = 0x00;
    P3M1 = 0x00;
    P4M0 = 0x00;
    P4M1 = 0x00;
    P5M0 = 0x00;
    P5M1 = 0x00;

    T3L = 0x66;          //65536-11.0592M/12/1000
    T3H = 0xfc;
    T4T3M = 0x0c;        //设置外部计数模式并启动定时器
    IE2 = ET3;          //使能定时器中断
    EA = 1;

    while (1);
}

```

汇编代码

;测试工作频率为11.0592MHz

T4T3M	DATA	0D1H
T4L	DATA	0D3H
T4H	DATA	0D2H
T3L	DATA	0D5H
T3H	DATA	0D4H
T2L	DATA	0D7H
T2H	DATA	0D6H
AUXR	DATA	8EH
IE2	DATA	0AFH
ET2	EQU	04H
ET3	EQU	20H
ET4	EQU	40H
AUXINTIF	DATA	0EFH
T2IF	EQU	01H
T3IF	EQU	02H
T4IF	EQU	04H
P1M1	DATA	091H
P1M0	DATA	092H
P0M1	DATA	093H
P0M0	DATA	094H
P2M1	DATA	095H
P2M0	DATA	096H
P3M1	DATA	0B1H


```

P3M0      DATA      0B2H
P4M1      DATA      0B3H
P4M0      DATA      0B4H
P5M1      DATA      0C9H
P5M0      DATA      0CAH

          ORG          0000H
          LJMP         MAIN
          ORG          009BH
          LJMP         TM3ISR

          ORG          0100H
TM3ISR:
          CPL          P1.0          ;测试端口
          RETI

MAIN:
          MOV          SP, #5FH
          MOV          P0M0, #00H
          MOV          P0M1, #00H
          MOV          P1M0, #00H
          MOV          P1M1, #00H
          MOV          P2M0, #00H
          MOV          P2M1, #00H
          MOV          P3M0, #00H
          MOV          P3M1, #00H
          MOV          P4M0, #00H
          MOV          P4M1, #00H
          MOV          P5M0, #00H
          MOV          P5M1, #00H

          MOV          T3L, #66H          ;65536-11.0592M/12/1000
          MOV          T3H, #0FCH
          MOV          T4T3M, #0CH      ;设置外部计数模式并启动定时器
          MOV          IE2, #ET3        ;使能定时器中断
          SETB         EA

          JMP          $

          END

```

13.5.25 定时器 3，时钟分频输出

C 语言代码

```
//测试工作频率为 11.0592MHz
```

```
#include "reg51.h"
#include "intrins.h"
```

```
sfr      T4T3M    = 0xd1;
sfr      T4L      = 0xd3;
sfr      T4H      = 0xd2;
sfr      T3L      = 0xd5;
sfr      T3H      = 0xd4;
sfr      T2L      = 0xd7;
```

```

sfr      T2H          = 0xd6;

sfr      P1M1        = 0x91;
sfr      P1M0        = 0x92;
sfr      P0M1        = 0x93;
sfr      P0M0        = 0x94;
sfr      P2M1        = 0x95;
sfr      P2M0        = 0x96;
sfr      P3M1        = 0xb1;
sfr      P3M0        = 0xb2;
sfr      P4M1        = 0xb3;
sfr      P4M0        = 0xb4;
sfr      P5M1        = 0xc9;
sfr      P5M0        = 0xca;

```

```
void main()
```

```

{
    P0M0 = 0x00;
    P0M1 = 0x00;
    P1M0 = 0x00;
    P1M1 = 0x00;
    P2M0 = 0x00;
    P2M1 = 0x00;
    P3M0 = 0x00;
    P3M1 = 0x00;
    P4M0 = 0x00;
    P4M1 = 0x00;
    P5M0 = 0x00;
    P5M1 = 0x00;

    T3L = 0x66; //65536-11.0592M/12/1000
    T3H = 0xfc;
    T4T3M = 0x09; //使能时钟输出并启动定时器

    while (1);
}

```

汇编代码

```
;测试工作频率为11.0592MHz
```

```

T4T3M      DATA      0D1H
T4L         DATA      0D3H
T4H         DATA      0D2H
T3L         DATA      0D5H
T3H         DATA      0D4H
T2L         DATA      0D7H
T2H         DATA      0D6H

P1M1        DATA      091H
P1M0        DATA      092H
P0M1        DATA      093H
P0M0        DATA      094H
P2M1        DATA      095H
P2M0        DATA      096H
P3M1        DATA      0B1H
P3M0        DATA      0B2H
P4M1        DATA      0B3H
P4M0        DATA      0B4H

```

```

P5MI      DATA      0C9H
P5M0      DATA      0CAH

          ORG         0000H
          LJMP        MAIN

MAIN:     ORG         0100H

          MOV         SP, #5FH
          MOV         P0M0, #00H
          MOV         P0M1, #00H
          MOV         P1M0, #00H
          MOV         P1M1, #00H
          MOV         P2M0, #00H
          MOV         P2M1, #00H
          MOV         P3M0, #00H
          MOV         P3M1, #00H
          MOV         P4M0, #00H
          MOV         P4M1, #00H
          MOV         P5M0, #00H
          MOV         P5M1, #00H

          MOV         T3L, #66H           ;65536-11.0592M/12/1000
          MOV         T3H, #0FCH
          MOV         T4T3M, #09H       ;使能时钟输出并启动定时器

          JMP         $

          END

```

13.5.26 定时器 3 做串口 3 波特率发生器

C 语言代码

```
//测试工作频率为 11.0592MHz
```

```

#include "reg51.h"
#include "intrins.h"

#define FOSC      11059200UL
#define BRT      (65536 - FOSC / 115200 / 4)

sfr  T4T3M      = 0xd1;
sfr  T4L        = 0xd3;
sfr  T4H        = 0xd2;
sfr  T3L        = 0xd5;
sfr  T3H        = 0xd4;
sfr  T2L        = 0xd7;
sfr  T2H        = 0xd6;
sfr  S3CON      = 0xac;
sfr  S3BUF      = 0xad;
sfr  IE2        = 0xaf;

sfr  P0M1       = 0x93;
sfr  P0M0       = 0x94;
sfr  P1M1       = 0x91;

```

```
sfr    P1M0      = 0x92;
sfr    P2M1      = 0x95;
sfr    P2M0      = 0x96;
sfr    P3M1      = 0xb1;
sfr    P3M0      = 0xb2;
sfr    P4M1      = 0xb3;
sfr    P4M0      = 0xb4;
sfr    P5M1      = 0xc9;
sfr    P5M0      = 0xca;
```

```
bit    busy;
char   wptr;
char   rptr;
char   buffer[16];
```

```
void Uart3Isr() interrupt 17
```

```
{
    if (S3CON & 0x02)
    {
        S3CON &= ~0x02;
        busy = 0;
    }
    if (S3CON & 0x01)
    {
        S3CON &= ~0x01;
        buffer[wptr++] = S3BUF;
        wptr &= 0x0f;
    }
}
```

```
void Uart3Init()
```

```
{
    S3CON = 0x50;
    T3L = BRT;
    T3H = BRT >> 8;
    T4T3M = 0x0a;
    wptr = 0x00;
    rptr = 0x00;
    busy = 0;
}
```

```
void Uart3Send(char dat)
```

```
{
    while (busy);
    busy = 1;
    S3BUF = dat;
}
```

```
void Uart3SendStr(char *p)
```

```
{
    while (*p)
    {
        Uart3SEND(*p++);
    }
}
```

```
void main()
```

```
{
    P0M0 = 0x00;
```

```

P0MI = 0x00;
P1M0 = 0x00;
P1MI = 0x00;
P2M0 = 0x00;
P2MI = 0x00;
P3M0 = 0x00;
P3MI = 0x00;
P4M0 = 0x00;
P4MI = 0x00;
P5M0 = 0x00;
P5MI = 0x00;

Uart3Init();
IE2 = 0x08;
EA = 1;
Uart3SENDStr("Uart Test !\r\n");

while (1)
{
    if (rptr != wptr)
    {
        Uart3SEND(buffer[rptr++]);
        rptr &= 0x0f;
    }
}

```

汇编代码

;测试工作频率为11.0592MHz

T4T3M	DATA	0D1H	
T4L	DATA	0D3H	
T4H	DATA	0D2H	
T3L	DATA	0D5H	
T3H	DATA	0D4H	
T2L	DATA	0D7H	
T2H	DATA	0D6H	
S3CON	DATA	0ACH	
S3BUF	DATA	0ADH	
IE2	DATA	0AFH	
BUSY	BIT	20H.0	
WPTR	DATA	21H	
RPTR	DATA	22H	
BUFFER	DATA	23H	;16 bytes
P0MI	DATA	093H	
P0M0	DATA	094H	
P1MI	DATA	091H	
P1M0	DATA	092H	
P2MI	DATA	095H	
P2M0	DATA	096H	
P3MI	DATA	0B1H	
P3M0	DATA	0B2H	
P4MI	DATA	0B3H	
P4M0	DATA	0B4H	
P5MI	DATA	0C9H	
P5M0	DATA	0CAH	

```

    ORG      0000H
    LJMP     MAIN
    ORG      008BH
    LJMP     UART3_ISR

    ORG      0100H

UART3_ISR:
    PUSH     ACC
    PUSH     PSW
    MOV      PSW,#08H

    MOV      A,S3CON
    JNB     ACC.1,CHKRI
    ANL     S3CON,#NOT 02H
    CLR     BUSY

CHKRI:
    JNB     ACC.0,UART3ISR_EXIT
    ANL     S3CON,#NOT 01H
    MOV     A,WPTR
    ANL     A,#0FH
    ADD     A,#BUFFER
    MOV     R0,A
    MOV     @R0,S3BUF
    INC     WPTR

UART3ISR_EXIT:
    POP     PSW
    POP     ACC
    RETI

UART3_INIT:
    MOV     S3CON,#50H
    MOV     T3L,#0E8H
    MOV     T3H,#0FFH
    MOV     T4T3M,#0AH
    CLR     BUSY
    MOV     WPTR,#00H
    MOV     RPTR,#00H
    RET

UART3_SEND:
    JB      BUSY,$
    SETB    BUSY
    MOV     S3BUF,A
    RET

UART3_SENDSTR:
    CLR     A
    MOVC    A,@A+DPTR
    JZ      SEND3END
    LCALL   UART3_SEND
    INC     DPTR
    JMP     UART3_SENDSTR

SEND3END:
    RET

MAIN:
    MOV     SP,#5FH

```

```

MOV      P0M0, #00H
MOV      P0M1, #00H
MOV      P1M0, #00H
MOV      P1M1, #00H
MOV      P2M0, #00H
MOV      P2M1, #00H
MOV      P3M0, #00H
MOV      P3M1, #00H
MOV      P4M0, #00H
MOV      P4M1, #00H
MOV      P5M0, #00H
MOV      P5M1, #00H

LCALL   UART3_INIT
MOV     IE2, #08H
SETB   EA

MOV     DPTR, #STRING
LCALL  UART3_SENDSTR

```

LOOP:

```

MOV     A, RPTR
XRL    A, WPTR
ANL    A, #0FH
JZ     LOOP
MOV     A, RPTR
ANL    A, #0FH
ADD    A, #BUFFER
MOV     R0, A
MOV     A, @R0
LCALL  UART3_SEND
INC    RPTR
JMP    LOOP

```

STRING: DB 'Uart Test !', 0DH, 0AH, 00H

END

13.5.27 定时器 4（16 位自动重载），用作定时

C 语言代码

//测试工作频率为 11.0592MHz

```

#include "reg51.h"
#include "intrins.h"

```

```

sfr     T4T3M    = 0xd1;
sfr     T4L      = 0xd3;
sfr     T4H      = 0xd2;
sfr     T3L      = 0xd5;
sfr     T3H      = 0xd4;
sfr     T2L      = 0xd7;
sfr     T2H      = 0xd6;
sfr     AUXR     = 0x8e;
sfr     IE2      = 0xaf;

```

```

#define ET2          0x04
#define ET3          0x20
#define ET4          0x40
sfr AUXINTIF      = 0xef;
#define T2IF        0x01
#define T3IF        0x02
#define T4IF        0x04

sfr P1M1          = 0x91;
sfr P1M0          = 0x92;
sfr P0M1          = 0x93;
sfr P0M0          = 0x94;
sfr P2M1          = 0x95;
sfr P2M0          = 0x96;
sfr P3M1          = 0xb1;
sfr P3M0          = 0xb2;
sfr P4M1          = 0xb3;
sfr P4M0          = 0xb4;
sfr P5M1          = 0xc9;
sfr P5M0          = 0xca;

sbit P10          = P1^0;

```

```
void TM4_Isr() interrupt 20
```

```
{
    P10 = !P10;           //测试端口
}
```

```
void main()
```

```
{
    P0M0 = 0x00;
    P0M1 = 0x00;
    P1M0 = 0x00;
    P1M1 = 0x00;
    P2M0 = 0x00;
    P2M1 = 0x00;
    P3M0 = 0x00;
    P3M1 = 0x00;
    P4M0 = 0x00;
    P4M1 = 0x00;
    P5M0 = 0x00;
    P5M1 = 0x00;

    T4L = 0x66;           //65536-11.0592M/12/1000
    T4H = 0xfc;
    T4T3M = 0x80;        //启动定时器
    IE2 = ET4;           //使能定时器中断
    EA = 1;

    while (1);
}
```

汇编代码

```
;测试工作频率为11.0592MHz
```

```

T4T3M    DATA    0D1H
T4L      DATA    0D3H
T4H      DATA    0D2H

```


T3L	DATA	0D5H	
T3H	DATA	0D4H	
T2L	DATA	0D7H	
T2H	DATA	0D6H	
AUXR	DATA	8EH	
IE2	DATA	0AFH	
ET2	EQU	04H	
ET3	EQU	20H	
ET4	EQU	40H	
AUXINTIF	DATA	0EFH	
T2IF	EQU	01H	
T3IF	EQU	02H	
T4IF	EQU	04H	
P1M1	DATA	091H	
P1M0	DATA	092H	
P0M1	DATA	093H	
P0M0	DATA	094H	
P2M1	DATA	095H	
P2M0	DATA	096H	
P3M1	DATA	0B1H	
P3M0	DATA	0B2H	
P4M1	DATA	0B3H	
P4M0	DATA	0B4H	
P5M1	DATA	0C9H	
P5M0	DATA	0CAH	
	ORG	0000H	
	LJMP	MAIN	
	ORG	00A3H	
	LJMP	TM4ISR	
	ORG	0100H	
TM4ISR:			
	CPL	P1.0	;测试端口
	RETI		
MAIN:			
	MOV	SP, #5FH	
	MOV	P0M0, #00H	
	MOV	P0M1, #00H	
	MOV	P1M0, #00H	
	MOV	P1M1, #00H	
	MOV	P2M0, #00H	
	MOV	P2M1, #00H	
	MOV	P3M0, #00H	
	MOV	P3M1, #00H	
	MOV	P4M0, #00H	
	MOV	P4M1, #00H	
	MOV	P5M0, #00H	
	MOV	P5M1, #00H	
	MOV	T4L, #66H	;65536-11.0592M/12/1000
	MOV	T4H, #0FCH	
	MOV	T4T3M, #80H	;启动定时器
	MOV	IE2, #ET4	;使能定时器中断
	SETB	EA	
	JMP	\$	

END

13.5.28 定时器 4（外部计数—扩展 T4 为外部下降沿中断）

C 语言代码

//测试工作频率为 11.0592MHz

```
#include "reg51.h"
#include "intrins.h"

sfr      T4T3M      = 0xd1;
sfr      T4L        = 0xd3;
sfr      T4H        = 0xd2;
sfr      T3L        = 0xd5;
sfr      T3H        = 0xd4;
sfr      T2L        = 0xd7;
sfr      T2H        = 0xd6;
sfr      AUXR       = 0x8e;
sfr      IE2        = 0xaf;
#define   ET2        0x04
#define   ET3        0x20
#define   ET4        0x40
sfr      AUXINTIF   = 0xef;
#define   T2IF       0x01
#define   T3IF       0x02
#define   T4IF       0x04

sfr      P1M1       = 0x91;
sfr      P1M0       = 0x92;
sfr      P0M1       = 0x93;
sfr      P0M0       = 0x94;
sfr      P2M1       = 0x95;
sfr      P2M0       = 0x96;
sfr      P3M1       = 0xb1;
sfr      P3M0       = 0xb2;
sfr      P4M1       = 0xb3;
sfr      P4M0       = 0xb4;
sfr      P5M1       = 0xc9;
sfr      P5M0       = 0xca;

sbit     P10        = P1^0;
```

```
void TM4_Isr() interrupt 20
```

```
{
    P10 = !P10;           //测试端口
}
```

```
void main()
```

```
{
    P0M0 = 0x00;
    P0M1 = 0x00;
    P1M0 = 0x00;
    P1M1 = 0x00;
    P2M0 = 0x00;
```

```

P2MI = 0x00;
P3M0 = 0x00;
P3MI = 0x00;
P4M0 = 0x00;
P4MI = 0x00;
P5M0 = 0x00;
P5MI = 0x00;

T4L = 0x66;           //65536-11.0592M/12/1000
T4H = 0xfc;
T4T3M = 0xc0;        //设置外部计数模式并启动定时器
IE2 = ET4;           //使能定时器中断
EA = 1;

```

```
while (1);
```

```
}
```

汇编代码

;测试工作频率为11.0592MHz

T4T3M	DATA	0D1H
T4L	DATA	0D3H
T4H	DATA	0D2H
T3L	DATA	0D5H
T3H	DATA	0D4H
T2L	DATA	0D7H
T2H	DATA	0D6H
AUXR	DATA	8EH
IE2	DATA	0AFH
ET2	EQU	04H
ET3	EQU	20H
ET4	EQU	40H
AUXINTIF	DATA	0EFH
T2IF	EQU	01H
T3IF	EQU	02H
T4IF	EQU	04H
P1MI	DATA	091H
P1M0	DATA	092H
P0MI	DATA	093H
P0M0	DATA	094H
P2MI	DATA	095H
P2M0	DATA	096H
P3MI	DATA	0B1H
P3M0	DATA	0B2H
P4MI	DATA	0B3H
P4M0	DATA	0B4H
P5MI	DATA	0C9H
P5M0	DATA	0CAH
	ORG	0000H
	LJMP	MAIN
	ORG	00A3H
	LJMP	TM4ISR
	ORG	0100H
TM4ISR:		
	CPL	PI.0

;测试端口

RETI**MAIN:**

```

MOV     SP, #5FH
MOV     P0M0, #00H
MOV     P0M1, #00H
MOV     P1M0, #00H
MOV     P1M1, #00H
MOV     P2M0, #00H
MOV     P2M1, #00H
MOV     P3M0, #00H
MOV     P3M1, #00H
MOV     P4M0, #00H
MOV     P4M1, #00H
MOV     P5M0, #00H
MOV     P5M1, #00H

MOV     T4L, #66H           ;65536-11.0592M/12/1000
MOV     T4H, #0FCH
MOV     T4T3M, #0C0H       ;设置外部计数模式并启动定时器
MOV     IE2, #ET4         ;使能定时器中断
SETB    EA

JMP     $

END

```

13.5.29 定时器 4，时钟分频输出

C 语言代码

```
//测试工作频率为 11.0592MHz
```

```
#include "reg51.h"
#include "intrins.h"
```

```

sfr     T4T3M    = 0xd1;
sfr     T4L      = 0xd3;
sfr     T4H      = 0xd2;
sfr     T3L      = 0xd5;
sfr     T3H      = 0xd4;
sfr     T2L      = 0xd7;
sfr     T2H      = 0xd6;

sfr     P1M1     = 0x91;
sfr     P1M0     = 0x92;
sfr     P0M1     = 0x93;
sfr     P0M0     = 0x94;
sfr     P2M1     = 0x95;
sfr     P2M0     = 0x96;
sfr     P3M1     = 0xb1;
sfr     P3M0     = 0xb2;
sfr     P4M1     = 0xb3;
sfr     P4M0     = 0xb4;
sfr     P5M1     = 0xc9;
sfr     P5M0     = 0xca;

```

```

void main()
{
    P0M0 = 0x00;
    P0M1 = 0x00;
    P1M0 = 0x00;
    P1M1 = 0x00;
    P2M0 = 0x00;
    P2M1 = 0x00;
    P3M0 = 0x00;
    P3M1 = 0x00;
    P4M0 = 0x00;
    P4M1 = 0x00;
    P5M0 = 0x00;
    P3M1 = 0x00;

    T4L = 0x66; //65536-11.0592M/12/1000
    T4H = 0xfc;
    T4T3M = 0x90; //使能时钟输出并启动定时器

    while (1);
}

```

汇编代码

;测试工作频率为11.0592MHz

T4T3M	DATA	0D1H
T4L	DATA	0D3H
T4H	DATA	0D2H
T3L	DATA	0D5H
T3H	DATA	0D4H
T2L	DATA	0D7H
T2H	DATA	0D6H
P1M1	DATA	091H
P1M0	DATA	092H
P0M1	DATA	093H
P0M0	DATA	094H
P2M1	DATA	095H
P2M0	DATA	096H
P3M1	DATA	0B1H
P3M0	DATA	0B2H
P4M1	DATA	0B3H
P4M0	DATA	0B4H
P5M1	DATA	0C9H
P5M0	DATA	0CAH
	ORG	0000H
	LJMP	MAIN
	ORG	0100H
MAIN:		
	MOV	SP, #5FH
	MOV	P0M0, #00H
	MOV	P0M1, #00H
	MOV	P1M0, #00H
	MOV	P1M1, #00H
	MOV	P2M0, #00H

```

MOV      P2M1, #00H
MOV      P3M0, #00H
MOV      P3M1, #00H
MOV      P4M0, #00H
MOV      P4M1, #00H
MOV      P5M0, #00H
MOV      P5M1, #00H

MOV      T4L, #66H           ;65536-11.0592M/12/1000
MOV      T4H, #0FCH
MOV      T4T3M, #90H       ;使能时钟输出并启动定时器

JMP      $

END

```

13.5.30 定时器 4 做串口 4 波特率发生器

C 语言代码

//测试工作频率为 11.0592MHz

```

#include "reg51.h"
#include "intrins.h"

#define FOSC 11059200UL
#define BRT (65536 - FOSC / 115200 / 4)

sfr T4T3M = 0xd1;
sfr T4L = 0xd3;
sfr T4H = 0xd2;
sfr T3L = 0xd5;
sfr T3H = 0xd4;
sfr T2L = 0xd7;
sfr T2H = 0xd6;
sfr S4CON = 0x84;
sfr S4BUF = 0x85;
sfr IE2 = 0xaf;

sfr P0M1 = 0x93;
sfr P0M0 = 0x94;
sfr P1M1 = 0x91;
sfr P1M0 = 0x92;
sfr P2M1 = 0x95;
sfr P2M0 = 0x96;
sfr P3M1 = 0xb1;
sfr P3M0 = 0xb2;
sfr P4M1 = 0xb3;
sfr P4M0 = 0xb4;
sfr P5M1 = 0xc9;
sfr P5M0 = 0xca;

bit busy;
char wptr;
char rptr;
char buffer[16];

```

```
void Uart4Isr() interrupt 18
{
    if (S4CON & 0x02)
    {
        S4CON &= ~0x02;
        busy = 0;
    }
    if (S4CON & 0x01)
    {
        S4CON &= ~0x01;
        buffer[wptr++] = S4BUF;
        wptr &= 0x0f;
    }
}

void Uart4Init()
{
    S4CON = 0x50;
    T4L = BRT;
    T4H = BRT >> 8;
    T4T3M = 0xa0;
    wptr = 0x00;
    rptr = 0x00;
    busy = 0;
}

void Uart4Send(char dat)
{
    while (busy);
    busy = 1;
    S4BUF = dat;
}

void Uart4SendStr(char *p)
{
    while (*p)
    {
        Uart4SEND(*p++);
    }
}

void main()
{
    P0M0 = 0x00;
    P0M1 = 0x00;
    P1M0 = 0x00;
    P1M1 = 0x00;
    P2M0 = 0x00;
    P2M1 = 0x00;
    P3M0 = 0x00;
    P3M1 = 0x00;
    P4M0 = 0x00;
    P4M1 = 0x00;
    P5M0 = 0x00;
    P5M1 = 0x00;

    Uart4Init();
    IE2 = 0x10;
}
```

```

EA = 1;
Uart4SENDStr("Uart Test !\r\n");

while (1)
{
    if (rptr != wptr)
    {
        Uart4SEND(buffer[rptr++]);
        rptr &= 0x0f;
    }
}
}

```

汇编代码

;测试工作频率为 11.0592MHz

<i>T4T3M</i>	<i>DATA</i>	<i>0D1H</i>	
<i>T4L</i>	<i>DATA</i>	<i>0D3H</i>	
<i>T4H</i>	<i>DATA</i>	<i>0D2H</i>	
<i>T3L</i>	<i>DATA</i>	<i>0D5H</i>	
<i>T3H</i>	<i>DATA</i>	<i>0D4H</i>	
<i>T2L</i>	<i>DATA</i>	<i>0D7H</i>	
<i>T2H</i>	<i>DATA</i>	<i>0D6H</i>	
<i>S4CON</i>	<i>DATA</i>	<i>84H</i>	
<i>S4BUF</i>	<i>DATA</i>	<i>85H</i>	
<i>IE2</i>	<i>DATA</i>	<i>0AFH</i>	
<i>BUSY</i>	<i>BIT</i>	<i>20H.0</i>	
<i>WPTR</i>	<i>DATA</i>	<i>21H</i>	
<i>RPTR</i>	<i>DATA</i>	<i>22H</i>	
<i>BUFFER</i>	<i>DATA</i>	<i>23H</i>	;16 bytes
<i>P0M1</i>	<i>DATA</i>	<i>093H</i>	
<i>P0M0</i>	<i>DATA</i>	<i>094H</i>	
<i>P1M1</i>	<i>DATA</i>	<i>091H</i>	
<i>P1M0</i>	<i>DATA</i>	<i>092H</i>	
<i>P2M1</i>	<i>DATA</i>	<i>095H</i>	
<i>P2M0</i>	<i>DATA</i>	<i>096H</i>	
<i>P3M1</i>	<i>DATA</i>	<i>0B1H</i>	
<i>P3M0</i>	<i>DATA</i>	<i>0B2H</i>	
<i>P4M1</i>	<i>DATA</i>	<i>0B3H</i>	
<i>P4M0</i>	<i>DATA</i>	<i>0B4H</i>	
<i>P5M1</i>	<i>DATA</i>	<i>0C9H</i>	
<i>P5M0</i>	<i>DATA</i>	<i>0CAH</i>	
	<i>ORG</i>	<i>0000H</i>	
	<i>LJMP</i>	<i>MAIN</i>	
	<i>ORG</i>	<i>0093H</i>	
	<i>LJMP</i>	<i>UART4_ISR</i>	
	<i>ORG</i>	<i>0100H</i>	
<i>UART4_ISR:</i>			
	<i>PUSH</i>	<i>ACC</i>	
	<i>PUSH</i>	<i>PSW</i>	
	<i>MOV</i>	<i>PSW,#08H</i>	
	<i>MOV</i>	<i>A,S4CON</i>	


```

        JNB      ACC.1,CHKRI
        ANL      S4CON,#NOT 02H
        CLR      BUSY
CHKRI:
        JNB      ACC.0,UART4ISR_EXIT
        ANL      S4CON,#NOT 01H
        MOV      A,WPTR
        ANL      A,#0FH
        ADD      A,#BUFFER
        MOV      R0,A
        MOV      @R0,S4BUF
        INC      WPTR
UART4ISR_EXIT:
        POP      PSW
        POP      ACC
        RETI

UART4_INIT:
        MOV      S4CON,#50H
        MOV      T4L,#0E8H                ;65536-11059200/115200/4=0FFE8H
        MOV      T4H,#0FFH
        MOV      T4T3M,#0A0H
        CLR      BUSY
        MOV      WPTR,#00H
        MOV      RPTR,#00H
        RET

UART4_SEND:
        JB       BUSY,$
        SETB     BUSY
        MOV      S4BUF,A
        RET

UART4_SENDSTR:
        CLR      A
        MOVC     A,@A+DPTR
        JZ       SEND4END
        LCALL    UART4_SEND
        INC      DPTR
        JMP      UART4_SENDSTR
SEND4END:
        RET

MAIN:
        MOV      SP,#5FH
        MOV      P0M0,#00H
        MOV      P0M1,#00H
        MOV      P1M0,#00H
        MOV      P1M1,#00H
        MOV      P2M0,#00H
        MOV      P2M1,#00H
        MOV      P3M0,#00H
        MOV      P3M1,#00H
        MOV      P4M0,#00H
        MOV      P4M1,#00H
        MOV      P5M0,#00H
        MOV      P5M1,#00H

        LCALL    UART4_INIT

```

```
MOV IE2,#10H
SETB EA

MOV DPTR,#STRING
LCALL UART4_SENDSTR
```

LOOP:

```
MOV A,RPTR
XRL A,WPTR
ANL A,#0FH
JZ LOOP
MOV A,RPTR
ANL A,#0FH
ADD A,#BUFFER
MOV R0,A
MOV A,@R0
LCALL UART4_SEND
INC RPTR
JMP LOOP
```

```
STRING: DB 'Uart Test !',0DH,0AH,00H
```

```
END
```

14 串口通信

STC8A8K64D4 系列单片机具有 4 个全双工异步串行通信接口。每个串行口由 2 个数据缓冲器、一个移位寄存器、一个串行控制寄存器和一个波特率发生器等组成。每个串行口的数据缓冲器由 2 个相互独立的接收、发送缓冲器构成，可以同时发送和接收数据。

STC8A8K64D4 系列单片机的串口 1 有 4 种工作方式，其中两种方式的波特率是可变的，另两种是固定的，以供不同应用场合选用。串口 2/串口 3/串口 4 都只有两种工作方式，这两种方式的波特率都是可变的。用户可用软件设置不同的波特率和选择不同的工作方式。主机可通过查询或中断方式对接收/发送进行程序处理，使用十分灵活。

串口 1、串口 2、串口 3、串口 4 的通讯口均可以通过功能管脚的切换功能切换到多组端口，从而可以将一个通讯口分时复用为多个通讯口。

14.1 串口功能脚切换

符号	地址	B7	B6	B5	B4	B3	B2	B1	B0
P_SW1	A2H	S1_S[1:0]		CCP_S[1:0]		SPI_S[1:0]		0	-
P_SW2	BAH	EAXFR	-	I2C_S[1:0]		CMPO_S	S4_S	S3_S	S2_S

S1_S[1:0]: 串口 1 功能脚选择位

S1_S[1:0]	RxD	TxD
00	P3.0	P3.1
01	P3.6	P3.7
10	P1.6	P1.7
11	P4.3	P4.4

S4_S: 串口 4 功能脚选择位

S4_S	RxD4	TxD4
0	P0.2	P0.3
1	P5.2	P5.3

S3_S: 串口 3 功能脚选择位

S3_S	RxD3	TxD3
0	P0.0	P0.1
1	P5.0	P5.1

S2_S: 串口 2 功能脚选择位

S2_S	RxD2	TxD2
0	P1.0	P1.1
1	P4.0	P4.2

14.2 串口相关寄存器

符号	描述	地址	位地址与符号								复位值
			B7	B6	B5	B4	B3	B2	B1	B0	
SCON	串口 1 控制寄存器	98H	SM0/FE	SM1	SM2	REN	TB8	RB8	TI	RI	0000,0000

SBUF	串口 1 数据寄存器	99H									0000,0000
S2CON	串口 2 控制寄存器	9AH	S2SM0	-	S2SM2	S2REN	S2TB8	S2RB8	S2TI	S2RI	0100,0000
S2BUF	串口 2 数据寄存器	9BH									0000,0000
S3CON	串口 3 控制寄存器	ACH	S3SM0	S3ST3	S3SM2	S3REN	S3TB8	S3RB8	S3TI	S3RI	0000,0000
S3BUF	串口 3 数据寄存器	ADH									0000,0000
S4CON	串口 4 控制寄存器	84H	S4SM0	S4ST4	S4SM2	S4REN	S4TB8	S4RB8	S4TI	S4RI	0000,0000
S4BUF	串口 4 数据寄存器	85H									0000,0000
PCON	电源控制寄存器	87H	SMOD	SMOD0	LVDF	POF	GF1	GF0	PD	IDL	0011,0000
AUXR	辅助寄存器 1	8EH	T0x12	T1x12	UART_M0x6	T2R	T2_C/T	T2x12	EXTRAM	S1ST2	0000,0001
SADDR	串口 1 从机地址寄存器	A9H									0000,0000
SADEN	串口 1 从机地址屏蔽寄存器	B9H									0000,0000

STC MCU

14.3 串口 1

14.3.1 串口 1 控制寄存器 (SCON)

符号	地址	B7	B6	B5	B4	B3	B2	B1	B0
SCON	98H	SM0/FE	SM1	SM2	REN	TB8	RB8	TI	RI

SM0/FE: 当PCON寄存器中的SMOD0位为1时, 该位为帧错误检测标志位。当UART在接收过程中检测到一个无效停止位时, 通过UART接收器将该位置1, 必须由软件清零。当PCON寄存器中的SMOD0位为0时, 该位和SM1一起指定串口1的通信工作模式, 如下表所示:

SM0	SM1	串口1工作模式	功能说明
0	0	模式0	同步移位串行方式
0	1	模式1	可变波特率8位数据方式
1	0	模式2	固定波特率9位数据方式
1	1	模式3	可变波特率9位数据方式

SM2: 允许模式 2 或模式 3 多机通信控制位。当串口 1 使用模式 2 或模式 3 时, 如果 SM2 位为 1 且 REN 位为 1, 则接收机处于地址帧筛选状态。此时可以利用接收到的第 9 位 (即 RB8) 来筛选地址帧, 若 RB8=1, 说明该帧是地址帧, 地址信息可以进入 SBUF, 并使 RI 为 1, 进而在中断服务程序中再进行地址号比较; 若 RB8=0, 说明该帧不是地址帧, 应丢掉且保持 RI=0。在模式 2 或模式 3 中, 如果 SM2 位为 0 且 REN 位为 1, 接收机处于地址帧筛选被禁止状态, 不论收到的 RB8 为 0 或 1, 均可使接收到的信息进入 SBUF, 并使 RI=1, 此时 RB8 通常为校验位。模式 1 和模式 0 为非多机通信方式, 在这两种方式时, SM2 应设置为 0。

REN: 允许/禁止串口接收控制位

0: 禁止串口接收数据

1: 允许串口接收数据

TB8: 当串口 1 使用模式 2 或模式 3 时, TB8 为要发送的第 9 位数据, 按需要由软件置位或清 0。在模式 0 和模式 1 中, 该位不用。

RB8: 当串口 1 使用模式 2 或模式 3 时, RB8 为接收到的第 9 位数据, 一般用作校验位或者地址帧/数据帧标志位。在模式 0 和模式 1 中, 该位不用。

TI: 串口 1 发送中断请求标志位。在模式 0 中, 当串口发送数据第 8 位结束时, 由硬件自动将 TI 置 1, 向主机请求中断, 响应中断后 TI 必须用软件清零。在其他模式中, 则在停止位开始发送时由硬件自动将 TI 置 1, 向 CPU 发请求中断, 响应中断后 TI 必须用软件清零。

RI: 串口 1 接收中断请求标志位。在模式 0 中, 当串口接收第 8 位数据结束时, 由硬件自动将 RI 置 1, 向主机请求中断, 响应中断后 RI 必须用软件清零。在其他模式中, 串行接收到停止位的中间时刻由硬件自动将 RI 置 1, 向 CPU 发中断申请, 响应中断后 RI 必须由软件清零。

14.3.2 串口 1 数据寄存器 (SBUF)

符号	地址	B7	B6	B5	B4	B3	B2	B1	B0
SBUF	99H								

SBUF: 串口 1 数据接收/发送缓冲区。SBUF 实际是 2 个缓冲器, 读缓冲器和写缓冲器, 两个操作分别对应两个不同的寄存器, 1 个是只写寄存器 (写缓冲器), 1 个是只读寄存器 (读缓冲器)。对 SBUF 进行读操作, 实际是读取串口接收缓冲区, 对 SBUF 进行写操作则是触发串口开始发送数据。

14.3.3 电源管理寄存器 (PCON)

符号	地址	B7	B6	B5	B4	B3	B2	B1	B0
PCON	87H	SMOD	SMOD0	LVDF	POF	GF1	GF0	PD	IDL

SMOD: 串口 1 波特率控制位

0: 串口 1 的各个模式的波特率都不加倍

1: 串口 1 模式 1、模式 2、模式 3 的波特率加倍

SMOD0: 帧错误检测控制位

0: 无帧错检测功能

1: 使能帧错误检测功能。此时 SCON 的 SM0/FE 为 FE 功能, 即为帧错误检测标志位。

14.3.4 辅助寄存器 1 (AUXR)

符号	地址	B7	B6	B5	B4	B3	B2	B1	B0
AUXR	8EH	T0x12	T1x12	UART_M0x6	T2R	T2_C/T	T2x12	EXTRAM	S1ST2

UART_M0x6: 串口 1 模式 0 的通讯速度控制

0: 串口 1 模式 0 的波特率不加倍, 固定为 $F_{osc}/12$

1: 串口 1 模式 0 的波特率 6 倍速, 即固定为 $F_{osc}/12*6 = F_{osc}/2$

S1ST2: 串口 1 波特率发射器选择位

0: 选择定时器 1 作为波特率发射器

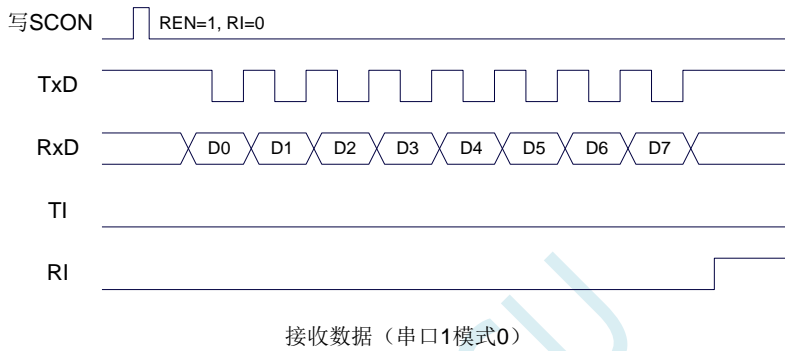
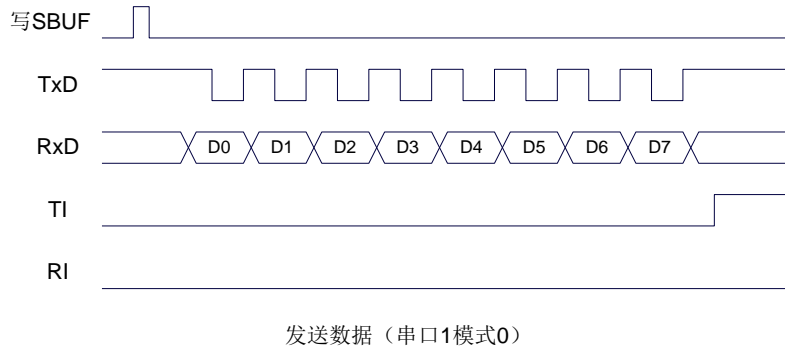
1: 选择定时器 2 作为波特率发射器

14.3.5 串口 1 模式 0, 模式 0 波特率计算公式

当串口 1 选择工作模式为模式 0 时, 串行通信接口工作在同步移位寄存器模式, 当串行口模式 0 的通信速度设置位 UART_M0x6 为 0 时, 其波特率固定为系统时钟的 12 分频 ($SYSClk/12$); 当设置 UART_M0x6 为 1 时, 其波特率固定为系统时钟频率的 2 分频 ($SYSClk/2$)。RxD 为串行通讯的数据口, TxD 为同步移位脉冲输出脚, 发送、接收的是 8 位数据, 低位在先。

模式 0 的发送过程: 当主机执行将数据写入发送缓冲器 SBUF 指令时启动发送, 串行口即将 8 位数据以 $SYSClk/12$ 或 $SYSClk/2$ (由 UART_M0x6 确定是 12 分频还是 2 分频) 的波特率从 RxD 管脚输出(从低位到高位), 发送完中断标志 TI 置 1, TxD 管脚输出同步移位脉冲信号。当写信号有效后, 相隔一个时钟, 发送控制端 SEND 有效(高电平), 允许 RxD 发送数据, 同时允许 TxD 输出同步移位脉冲。一帧(8 位)数据发送完毕时, 各控制端均恢复原状态, 只有 TI 保持高电平, 呈中断申请状态。在再次发送数据前, 必须用软件将 TI 清 0。

模式 0 的接收过程: 首先将接收中断请求标志 RI 清零并置位允许接收控制位 REN 时启动模式 0 接收过程。启动接收过程后, RxD 为串行数据输入端, TxD 为同步脉冲输出端。串行接收的波特率为 $SYSClk/12$ 或 $SYSClk/2$ (由 UART_M0x6 确定是 12 分频还是 2 分频)。当接收完成一帧数据 (8 位) 后, 控制信号复位, 中断标志 RI 被置 1, 呈中断申请状态。当再次接收时, 必须通过软件将 RI 清 0



工作于模式 0 时，必须清 0 多机通信控制位 SM2，使之不影响 TB8 位和 RB8 位。由于波特率固定为 SYSClk/12 或 SYSClk/2，无需定时器提供，直接由单片机的时钟作为同步移位脉冲。

串口 1 模式 0 的波特率计算公式如下表所示（SYSClk 为系统工作频率）：

UART_M0x6	波特率计算公式
0	波特率 = $\frac{\text{SYSClk}}{12}$
1	波特率 = $\frac{\text{SYSClk}}{2}$

14.3.6 串口 1 模式 1，模式 1 波特率计算公式

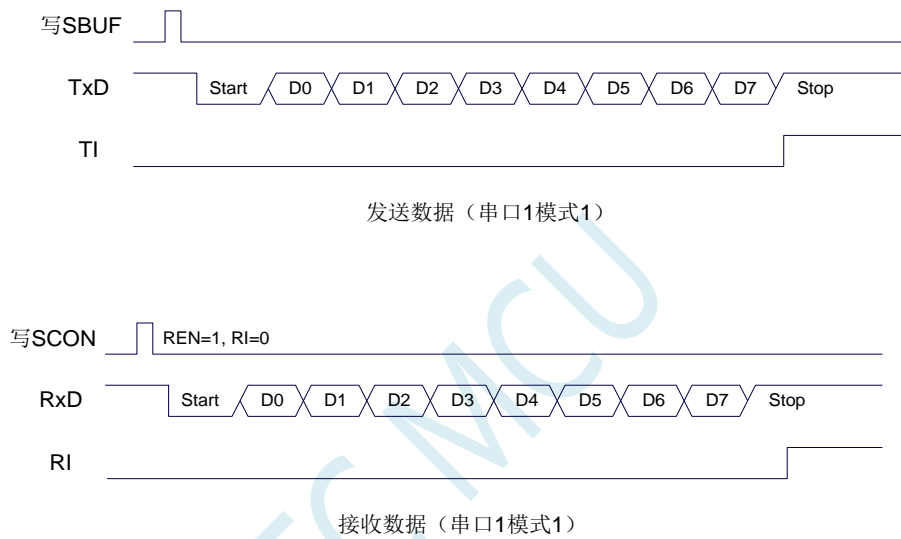
当软件设置 SCON 的 SM0、SM1 为“01”时，串行口 1 则以模式 1 进行工作。此模式为 8 位 UART 格式，一帧信息为 10 位：1 位起始位，8 位数据位（低位在先）和 1 位停止位。波特率可变，即可根据需要进行设置波特率。TxD 为数据发送口，RxD 为数据接收口，串行口全双工接受/发送。

模式 1 的发送过程：串行通信模式发送时，数据由串行发送端 TxD 输出。当主机执行一条写 SBUF 的指令就启动串行通信的发送，写“SBUF”信号还把“1”装入发送移位寄存器的第 9 位，并通知 TX 控制单元开始发送。移位寄存器将数据不断右移送 TxD 端口发送，在数据的左边不断移入“0”作补充。当数据的最高位移到移位寄存器的输出位置，紧跟其后的是第 9 位“1”，在它的左边各位全为“0”，这个状态条件，使 TX 控制单元作最后一次移位输出，然后使允许发送信号“SEND”失效，完成一帧信息的发送，并置位中断请求位 TI，即 TI=1，向主机请求中断处理。

模式 1 的接收过程: 当软件置位接收允许标志位 REN, 即 REN=1 时, 接收器便对 RxD 端口的信号进行检测, 当检测到 RxD 端口发送从“1”→“0”的下降沿跳变时就启动接收器准备接收数据, 并立即复位波特率发生器的接收计数器, 将 1FFH 装入移位寄存器。接收的数据从接收移位寄存器的右边移入, 已装入的 1FFH 向左边移出, 当起始位“0”移到移位寄存器的最左边时, 使 RX 控制器作最后一次移位, 完成一帧的接收。若同时满足以下两个条件:

- RI=0;
- SM2=0 或接收到的停止位为 1。

则接收到的数据有效, 实现装载入 SBUF, 停止位进入 RB8, RI 标志位被置 1, 向主机请求中断, 若上述两条件不能同时满足, 则接收到的数据作废并丢失, 无论条件满足与否, 接收器重又检测 RxD 端口上的“1”→“0”的跳变, 继续下一帧的接收。接收有效, 在响应中断后, RI 标志位必须由软件清 0。通常情况下, 串行通信工作于模式 1 时, SM2 设置为“0”。



串口 1 的波特率是可变的, 其波特率可由定时器 1 或者定时器 2 产生。当定时器采用 1T 模式时 (12 倍速), 相应的波特率的速度也会相应提高 12 倍。

串口 1 模式 1 的波特率计算公式如下表所示: (SYSclk 为系统工作频率)

选择定时器	定时器速度	波特率计算公式
定时器2	1T	定时器2重载值 = $65536 - \frac{\text{SYSclk}}{4 \times \text{波特率}}$
	12T	定时器2重载值 = $65536 - \frac{\text{SYSclk}}{12 \times 4 \times \text{波特率}}$
定时器1模式0	1T	定时器1重载值 = $65536 - \frac{\text{SYSclk}}{4 \times \text{波特率}}$
	12T	定时器1重载值 = $65536 - \frac{\text{SYSclk}}{12 \times 4 \times \text{波特率}}$
定时器1模式2	1T	定时器1重载值 = $256 - \frac{2^{\text{SMOD}} \times \text{SYSclk}}{32 \times \text{波特率}}$
	12T	定时器1重载值 = $256 - \frac{2^{\text{SMOD}} \times \text{SYSclk}}{12 \times 32 \times \text{波特率}}$

下面为常用频率与常用波特率所对应定时器的重载值

频率 (MHz)	波特率	定时器 2		定时器 1 模式 0		定时器 1 模式 2			
		1T 模式	12T 模式	1T 模式	12T 模式	SMOD=1		SMOD=0	
						1T 模式	12T 模式	1T 模式	12T 模式
11.0592	115200	FFE8H	FFFEH	FFE8H	FFFEH	FAH	-	FDH	-
	57600	FFD0H	FFFCH	FFD0H	FFFCH	F4H	FFH	FAH	-
	38400	FFB8H	FFFAH	FFB8H	FFFAH	EEH	-	F7H	-
	19200	FF70H	FFF4H	FF70H	FFF4H	DCH	FDH	EEH	-
	9600	FEE0H	FFE8H	FEE0H	FFE8H	B8H	FAH	DCH	FDH
18.432	115200	FFD8H	-	FFD8H	-	F6H	-	FBH	-
	57600	FFB0H	-	FFB0H	-	ECH	-	F6H	-
	38400	FF88H	FFF6H	FF88H	FFF6H	E2H	-	F1H	-
	19200	FF10H	FFECH	FF10H	FFECH	C4H	FBH	E2H	-
	9600	FE20H	FFD8H	FE20H	FFD8H	88H	F6H	C4H	FBH
22.1184	115200	FFD0H	FFFCH	FFD0H	FFFCH	F4H	FFH	FAH	-
	57600	FFA0H	FFF8H	FFA0H	FFF8H	E8H	FEH	F4H	FFH
	38400	FF70H	FFF4H	FF70H	FFF4H	DCH	FDH	EEH	-
	19200	FEE0H	FFE8H	FEE0H	FFE8H	B8H	FAH	DCH	FDH
	9600	FDC0H	FFD0H	FDC0H	FFD0H	70H	F4H	B8H	FAH

14.3.7 串口 1 模式 2, 模式 2 波特率计算公式

当 SM0、SM1 两位为 10 时, 串行口 1 工作在模式 2。串行口 1 工作模式 2 为 9 位数据异步通信 UART 模式, 其帧的信息由 11 位组成: 1 位起始位, 8 位数据位 (低位在先), 1 位可编程位 (第 9 位数据) 和 1 位停止位。发送时可编程位 (第 9 位数据) 由 SCON 中的 TB8 提供, 可软件设置为 1 或 0, 或者可将 PSW 中的奇/偶校验位 P 值装入 TB8 (TB8 既可作为多机通信中的地址数据标志位, 又可作为数据的奇偶校验位)。接收时第 9 位数据装入 SCON 的 RB8。TxD 为发送端口, RxD 为接收端口, 以全双工模式进行接收/发送。

模式 2 的波特率固定为系统时钟的 64 分频或 32 分频 (取决于 PCON 中 SMOD 的值)

串口 1 模式 2 的波特率计算公式如下表所示 (SYSclk 为系统工作频率):

SMOD	波特率计算公式
0	波特率 = $\frac{\text{SYSclk}}{64}$
1	波特率 = $\frac{\text{SYSclk}}{32}$

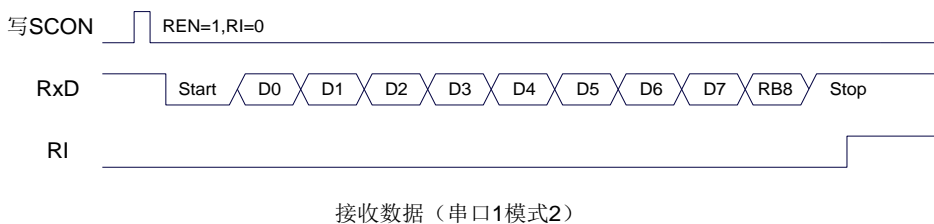
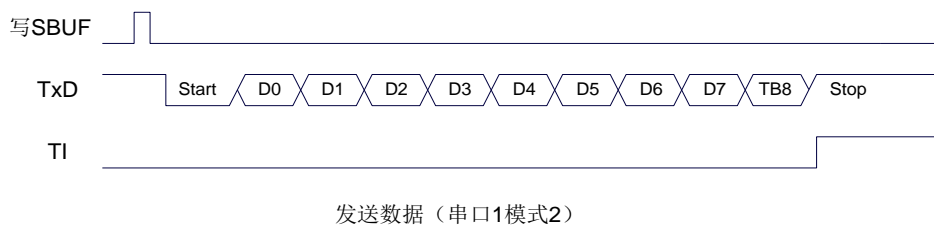
模式 2 和模式 1 相比, 除波特率发生源略有不同, 发送时由 TB8 提供给移位寄存器第 9 数据位不同外, 其余功能结构均基本相同, 其接收/发送操作过程及时序也基本相同。

当接收器接收完一帧信息后必须同时满足下列条件:

- RI=0
- SM2=0 或者 SM2=1 且接收到的第 9 数据位 RB8=1。

当上述两条件同时满足时, 才将接收到的移位寄存器的数据装入 SBUF 和 RB8 中, RI 标志位被置 1, 并向主机请求中断处理。如果上述条件有一个不满足, 则刚接收到移位寄存器中的数据无效而丢失, 也不置位 RI。无论上述条件满足与否, 接收器又重新开始检测 RxD 输入端口的跳变信息, 接收下一帧的输入信息。在模式 2 中, 接收到的停止位与 SBUF、RB8 和 RI 无关。

通过软件对 SCON 中的 SM2、TB8 的设置以及通信协议的约定, 为多机通信提供了方便。



14.3.8 串口 1 模式 3, 模式 3 波特率计算公式

当 SM0、SM1 两位为 11 时, 串行口 1 工作在模式 3。串行通信模式 3 为 9 位数据异步通信 UART

模式，其一帧的信息由 11 位组成：1 位起始位，8 位数据位（低位在先），1 位可编程位（第 9 位数据）和 1 位停止位。发送时可编程位（第 9 位数据）由 SCON 中的 TB8 提供，可软件设置为 1 或 0，或者可将 PSW 中的奇/偶校验位 P 值装入 TB8（TB8 既可作为多机通信中的地址数据标志位，又可作为数据的奇偶校验位）。接收时第 9 位数据装入 SCON 的 RB8。TxD 为发送端口，RxD 为接收端口，以全双工模式进行接收/发送。

模式 3 和模式 1 相比，除发送时由 TB8 提供给移位寄存器第 9 数据位不同外，其余功能结构均基本相同，其接收‘发送操作过程及时序也基本相同。

当接收器接收完一帧信息后必须同时满足下列条件：

- RI=0
- SM2=0 或者 SM2=1 且接收到的第 9 数据位 RB8=1。

当上述两条件同时满足时，才将接收到的移位寄存器的数据装入 SBUF 和 RB8 中，RI 标志位被置 1，并向主机请求中断处理。如果上述条件有一个不满足，则刚接收到移位寄存器中的数据无效而丢失，也不置位 RI。无论上述条件满足与否，接收器又重新开始检测 RxD 输入端口的跳变信息，接收下一帧的输入信息。在模式 3 中，接收到的停止位与 SBUF、RB8 和 RI 无关。

通过软件对 SCON 中的 SM2、TB8 的设置以及通信协议的约定，为多机通信提供了方便。



串口 1 模式 3 的波特率计算公式与模式 1 是完全相同的。请参考模式 1 的波特率计算公式。

14.3.9 自动地址识别

14.3.10 串口 1 从机地址控制寄存器（SADDR, SADEN）

符号	地址	B7	B6	B5	B4	B3	B2	B1	B0
SADDR	A9H								
SADEN	B9H								

SADDR：从机地址寄存器

SADEN：从机地址屏蔽位寄存器

自动地址识别功能典型应用在多机通讯领域，其主要原理是从机系统通过硬件比较功能来识别来自于主机串口数据流中的地址信息，通过寄存器 SADDR 和 SADEN 设置的本机的从机地址，硬件自动对从机地址进行过滤，当来自于主机的从机地址信息与本机所设置的从机地址相匹配时，硬件产生串口中

断; 否则硬件自动丢弃串口数据, 而不产生中断。当众多处于空闲模式的从机链接在一起时, 只有从机地址相匹配的从机才会从空闲模式唤醒, 从而可以大大降低从机 MCU 的功耗, 即使从机处于正常工作状态也可避免不停地进入串口中断而降低系统执行效率。

要使用串口的自动地址识别功能, 首先需要将参与通讯的 MCU 的串口通讯模式设置为模式 2 或者模式 3 (通常都选择波特率可变的模式 3, 因为模式 2 的波特率是固定的, 不便于调节), 并开启从机的 SCON 的 SM2 位。对于串口模式 2 或者模式 3 的 9 位数据位中, 第 9 位数据 (存放在 RB8 中) 为地址/数据的标志位, 当第 9 位数据为 1 时, 表示前面的 8 位数据 (存放在 SBUF 中) 为地址信息。当 SM2 被设置为 1 时, 从机 MCU 会自动过滤掉非地址数据 (第 9 位为 0 的数据), 而对 SBUF 中的地址数据 (第 9 位为 1 的数据) 自动与 SADDR 和 SADEN 所设置的本机地址进行比较, 若地址相匹配, 则会将 RI 置“1”, 并产生中断, 否则不予处理本次接收的串口数据。

从机地址的设置是通过 SADDR 和 SADEN 两个寄存器进行设置的。SADDR 为从机地址寄存器, 里面存放本机的从机地址。SADEN 为从机地址屏蔽位寄存器, 用于设置地址信息中的忽略位, 设置方法如下:

例如

SADDR = 11001010

SADEN = 10000001

则匹配地址为 1xxxxxx0

即, 只要主机送出的地址数据中的 bit0 为 0 且 bit7 为 1 就可以和本机地址相匹配

再例如

SADDR = 11001010

SADEN = 00001111

则匹配地址为 xxxx1010

即, 只要主机送出的地址数据中的低 4 位为 1010 就可以和本机地址相匹配, 而高 4 为被忽略, 可以为任意值。

主机可以使用广播地址 (FFH) 同时选中所有的从机来进行通讯。

14.4 串口 2

14.4.1 串口 2 控制寄存器 (S2CON)

符号	地址	B7	B6	B5	B4	B3	B2	B1	B0
S2CON	9AH	S2SM0	-	S2SM2	S2REN	S2TB8	S2RB8	S2TI	S2RI

S2SM0: 指定串口2的通信工作模式, 如下表所示:

S2SM0	串口2工作模式	功能说明
0	模式0	可变波特率8位数据方式
1	模式1	可变波特率9位数据方式

S2SM2: 允许串口 2 在模式 1 时允许多机通信控制位。在模式 1 时, 如果 S2SM2 位为 1 且 S2REN 位为 1, 则接收机处于地址帧筛选状态。此时可以利用接收到的第 9 位 (即 S2RB8) 来筛选地址帧: 若 S2RB8=1, 说明该帧是地址帧, 地址信息可以进入 S2BUF, 并使 S2RI 为 1, 进而在中断服务程序中再进行地址号比较; 若 S2RB8=0, 说明该帧不是地址帧, 应丢掉且保持 S2RI=0。在模式 1 中, 如果 S2SM2 位为 0 且 S2REN 位为 1, 接收机处于地址帧筛选被禁止状态。不论收到的 S2RB8 为 0 或 1, 均可使接收到的信息进入 S2BUF, 并使 S2RI=1, 此时 S2RB8 通常为校验位。模式 0 为非多机通信方式, 在这种方式时, 要设置 S2SM2 应为 0。

S2REN: 允许/禁止串口接收控制位

0: 禁止串口接收数据

1: 允许串口接收数据

S2TB8: 当串口 2 使用模式 1 时, S2TB8 为要发送的第 9 位数据, 一般用作校验位或者地址帧/数据帧标志位, 按需要由软件置位或清 0。在模式 0 中, 该位不用。

S2RB8: 当串口 2 使用模式 1 时, S2RB8 为接收到的第 9 位数据, 一般用作校验位或者地址帧/数据帧标志位。在模式 0 中, 该位不用。

S2TI: 串口 2 发送中断请求标志位。在停止位开始发送时由硬件自动将 S2TI 置 1, 向 CPU 发请求中断, 响应中断后 S2TI 必须用软件清零。

S2RI: 串口 2 接收中断请求标志位。串行接收到停止位的中间时刻由硬件自动将 S2RI 置 1, 向 CPU 发中断申请, 响应中断后 S2RI 必须由软件清零。

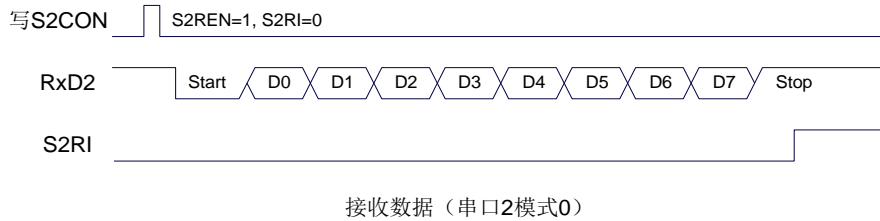
14.4.2 串口 2 数据寄存器 (S2BUF)

符号	地址	B7	B6	B5	B4	B3	B2	B1	B0
S2BUF	9BH								

S2BUF: 串口 1 数据接收/发送缓冲区。S2BUF 实际是 2 个缓冲器, 读缓冲器和写缓冲器, 两个操作分别对应两个不同的寄存器, 1 个是只写寄存器 (写缓冲器), 1 个是只读寄存器 (读缓冲器)。对 S2BUF 进行读操作, 实际是读取串口接收缓冲区, 对 S2BUF 进行写操作则是触发串口开始发送数据。

14.4.3 串口 2 模式 0, 模式 0 波特率计算公式

串行口 2 的模式 0 为 8 位数据位可变波特率 UART 工作模式。此模式一帧信息为 10 位: 1 位起始位, 8 位数据位 (低位在先) 和 1 位停止位。波特率可变, 可根据需要进行设置波特率。TxD2 为数据发送口, RxD2 为数据接收口, 串行口全双工接受/发送。



串口 2 的波特率是可变的, 其波特率由定时器 2 产生。当定时器采用 1T 模式时 (12 倍速), 相应的波特率的速度也会相应提高 12 倍。

串口 2 模式 0 的波特率计算公式如下表所示: (SYSclk 为系统工作频率)

选择定时器	定时器速度	波特率计算公式
定时器2	1T	定时器2重载值 = $65536 - \frac{\text{SYSclk}}{4 \times \text{波特率}}$
	12T	定时器2重载值 = $65536 - \frac{\text{SYSclk}}{12 \times 4 \times \text{波特率}}$

14.4.4 串口 2 模式 1, 模式 1 波特率计算公式

串行口 2 的模式 1 为 9 位数据位可变波特率 UART 工作模式。此模式一帧信息为 11 位: 1 位起始位, 9 位数据位 (低位在先) 和 1 位停止位。波特率可变, 可根据需要进行设置波特率。Tx/D2 为数据发送口, Rx/D2 为数据接收口, 串行口全双工接受/发送。



串口 2 模式 1 的波特率计算公式与模式 0 是完全相同的。请参考模式 0 的波特率计算公式。

STC MCU

14.5 串口 3

14.5.1 串口 3 控制寄存器 (S3CON)

符号	地址	B7	B6	B5	B4	B3	B2	B1	B0
S3CON	ACH	S3SM0	S3ST3	S3SM2	S3REN	S3TB8	S3RB8	S3TI	S3RI

S3SM0: 指定串口3的通信工作模式, 如下表所示:

S3SM0	串口3工作模式	功能说明
0	模式0	可变波特率8位数据方式
1	模式1	可变波特率9位数据方式

S3ST3: 选择串口 3 的波特率发生器

0: 选择定时器 2 为串口 3 的波特率发生器

1: 选择定时器 3 为串口 3 的波特率发生器

S3SM2: 允许串口 3 在模式 1 时允许多机通信控制位。在模式 1 时, 如果 S3SM2 位为 1 且 S3REN 位为 1, 则接收机处于地址帧筛选状态。此时可以利用接收到的第 9 位 (即 S3RB8) 来筛选地址帧: 若 S3RB8=1, 说明该帧是地址帧, 地址信息可以进入 S3BUF, 并使 S3RI 为 1, 进而在中断服务程序中再进行地址号比较; 若 S3RB8=0, 说明该帧不是地址帧, 应丢掉且保持 S3RI=0。在模式 1 中, 如果 S3SM2 位为 0 且 S3REN 位为 1, 接收机处于地址帧筛选被禁止状态。不论收到的 S3RB8 为 0 或 1, 均可使接收到的信息进入 S3BUF, 并使 S3RI=1, 此时 S3RB8 通常为校验位。模式 0 为非多机通信方式, 在这种方式时, 要设置 S3SM2 应为 0。

S3REN: 允许/禁止串口接收控制位

0: 禁止串口接收数据

1: 允许串口接收数据

S3TB8: 当串口 3 使用模式 1 时, S3TB8 为要发送的第 9 位数据, 一般用作校验位或者地址帧/数据帧标志位, 按需要由软件置位或清 0。在模式 0 中, 该位不用。

S3RB8: 当串口 3 使用模式 1 时, S3RB8 为接收到的第 9 位数据, 一般用作校验位或者地址帧/数据帧标志位。在模式 0 中, 该位不用。

S3TI: 串口 3 发送中断请求标志位。在停止位开始发送时由硬件自动将 S3TI 置 1, 向 CPU 发请求中断, 响应中断后 S3TI 必须用软件清零。

S3RI: 串口 3 接收中断请求标志位。串行接收到停止位的中间时刻由硬件自动将 S3RI 置 1, 向 CPU 发中断申请, 响应中断后 S3RI 必须由软件清零。

14.5.2 串口 3 数据寄存器 (S3BUF)

符号	地址	B7	B6	B5	B4	B3	B2	B1	B0
S3BUF	ADH								

S3BUF: 串口 1 数据接收/发送缓冲区。S3BUF 实际是 2 个缓冲器, 读缓冲器和写缓冲器, 两个操作分别对应两个不同的寄存器, 1 个是只写寄存器 (写缓冲器), 1 个是只读寄存器 (读缓冲器)。对 S3BUF 进行读操作, 实际是读取串口接收缓冲区, 对 S3BUF 进行写操作则是触发串口开始发送数据。

14.5.3 串口 3 模式 0, 模式 0 波特率计算公式

串行口 3 的模式 0 为 8 位数据位可变波特率 UART 工作模式。此模式一帧信息为 10 位: 1 位起始位,

8 位数据位（低位在先）和 1 位停止位。波特率可变，可根据需要进行设置波特率。TxD3 为数据发送口，RxD3 为数据接收口，串行口全双工接受/发送。



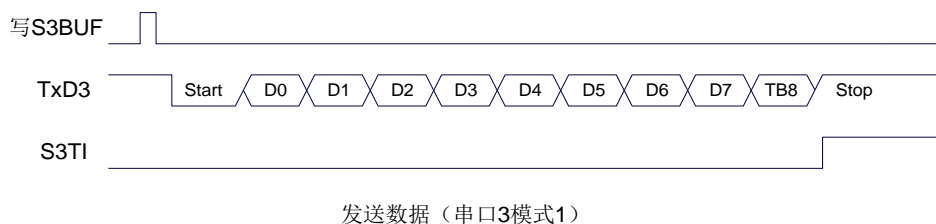
串口 3 的波特率是可变的，其波特率可由定时器 2 或定时器 3 产生。当定时器采用 1T 模式时（12 倍速），相应的波特率的速度也会相应提高 12 倍。

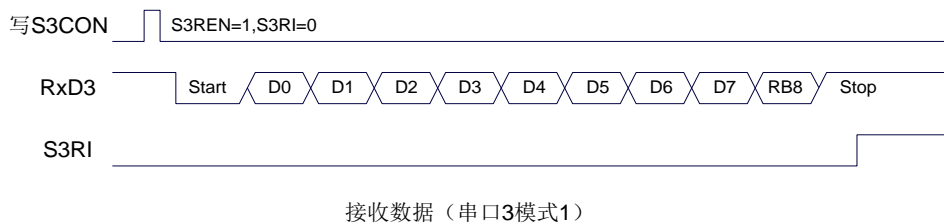
串口 3 模式 0 的波特率计算公式如下表所示：（SYSclk 为系统工作频率）

选择定时器	定时器速度	波特率计算公式
定时器2	1T	定时器2重载值 = $65536 - \frac{\text{SYSclk}}{4 \times \text{波特率}}$
	12T	定时器2重载值 = $65536 - \frac{\text{SYSclk}}{12 \times 4 \times \text{波特率}}$
定时器3	1T	定时器3重载值 = $65536 - \frac{\text{SYSclk}}{4 \times \text{波特率}}$
	12T	定时器3重载值 = $65536 - \frac{\text{SYSclk}}{12 \times 4 \times \text{波特率}}$

14.5.4 串口 3 模式 1，模式 1 波特率计算公式

串行口 3 的模式 1 为 9 位数据位可变波特率 UART 工作模式。此模式一帧信息为 11 位：1 位起始位，9 位数据位（低位在先）和 1 位停止位。波特率可变，可根据需要进行设置波特率。TxD3 为数据发送口，RxD3 为数据接收口，串行口全双工接受/发送。





串口 3 模式 1 的波特率计算公式与模式 0 是完全相同的。请参考模式 0 的波特率计算公式。



14.6 串口 4

14.6.1 串口 4 控制寄存器 (S4CON)

符号	地址	B7	B6	B5	B4	B3	B2	B1	B0
S4CON	84H	S4SM0	S4ST4	S4SM2	S4REN	S4TB8	S4RB8	S4TI	S4RI

S4SM0: 指定串口4的通信工作模式, 如下表所示:

S4SM0	串口4工作模式	功能说明
0	模式0	可变波特率8位数据方式
1	模式1	可变波特率9位数据方式

S4ST4: 选择串口 4 的波特率发生器

0: 选择定时器 2 为串口 4 的波特率发生器

1: 选择定时器 4 为串口 4 的波特率发生器

S4SM2: 允许串口 4 在模式 1 时允许多机通信控制位。在模式 1 时, 如果 S4SM2 位为 1 且 S4REN 位为 1, 则接收机处于地址帧筛选状态。此时可以利用接收到的第 9 位 (即 S4RB8) 来筛选地址帧: 若 S4RB8=1, 说明该帧是地址帧, 地址信息可以进入 S4BUF, 并使 S4RI 为 1, 进而在中断服务程序中再进行地址号比较; 若 S4RB8=0, 说明该帧不是地址帧, 应丢掉且保持 S4RI=0。在模式 1 中, 如果 S4SM2 位为 0 且 S4REN 位为 1, 接收机处于地址帧筛选被禁止状态。不论收到的 S4RB8 为 0 或 1, 均可使接收到的信息进入 S4BUF, 并使 S4RI=1, 此时 S4RB8 通常为校验位。模式 0 为非多机通信方式, 在这种方式时, 要设置 S4SM2 应为 0。

S4REN: 允许/禁止串口接收控制位

0: 禁止串口接收数据

1: 允许串口接收数据

S4TB8: 当串口 4 使用模式 1 时, S4TB8 为要发送的第 9 位数据, 一般用作校验位或者地址帧/数据帧标志位, 按需要由软件置位或清 0。在模式 0 中, 该位不用。

S4RB8: 当串口 4 使用模式 1 时, S4RB8 为接收到的第 9 位数据, 一般用作校验位或者地址帧/数据帧标志位。在模式 0 中, 该位不用。

S4TI: 串口 4 发送中断请求标志位。在停止位开始发送时由硬件自动将 S4TI 置 1, 向 CPU 发请求中断, 响应中断后 S4TI 必须用软件清零。

S4RI: 串口 4 接收中断请求标志位。串行接收到停止位的中间时刻由硬件自动将 S4RI 置 1, 向 CPU 发中断申请, 响应中断后 S4RI 必须由软件清零。

14.6.2 串口 4 数据寄存器 (S4BUF)

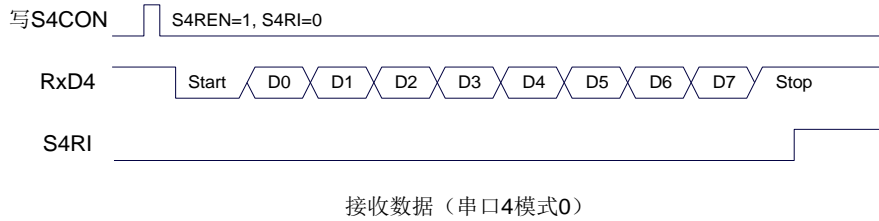
符号	地址	B7	B6	B5	B4	B3	B2	B1	B0
S4BUF	85H								

S4BUF: 串口 1 数据接收/发送缓冲区。S4BUF 实际是 2 个缓冲器, 读缓冲器和写缓冲器, 两个操作分别对应两个不同的寄存器, 1 个是只写寄存器 (写缓冲器), 1 个是只读寄存器 (读缓冲器)。对 S4BUF 进行读操作, 实际是读取串口接收缓冲区, 对 S4BUF 进行写操作则是触发串口开始发送数据。

14.6.3 串口 4 模式 0, 模式 0 波特率计算公式

串行口 4 的模式 0 为 8 位数据位可变波特率 UART 工作模式。此模式一帧信息为 10 位: 1 位起始位, 8 位数据位 (低位在先) 和 1 位停止位。波特率可变, 可根据需要进行设置波特率。TxD4 为数据发送口,

RxD4 为数据接收口，串行口全双工接受/发送。



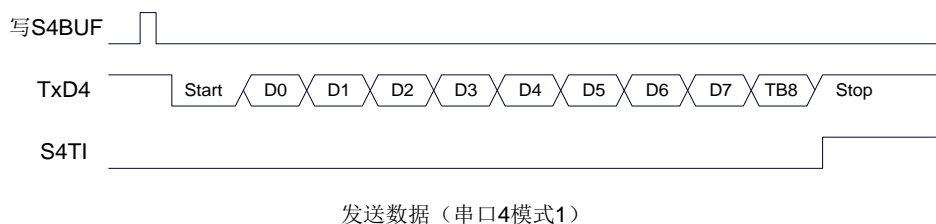
串口 4 的波特率是可变的，其波特率可由定时器 2 或定时器 4 产生。当定时器采用 1T 模式时（12 倍速），相应的波特率的速度也会相应提高 12 倍。

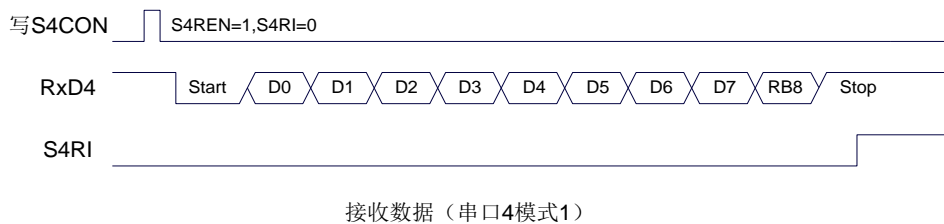
串口 4 模式 0 的波特率计算公式如下表所示：（SYSclk 为系统工作频率）

选择定时器	定时器速度	波特率计算公式
定时器2	1T	定时器2重载值 = $65536 - \frac{\text{SYSclk}}{4 \times \text{波特率}}$
	12T	定时器2重载值 = $65536 - \frac{\text{SYSclk}}{12 \times 4 \times \text{波特率}}$
定时器4	1T	定时器4重载值 = $65536 - \frac{\text{SYSclk}}{4 \times \text{波特率}}$
	12T	定时器4重载值 = $65536 - \frac{\text{SYSclk}}{12 \times 4 \times \text{波特率}}$

14.6.4 串口 4 模式 1，模式 1 波特率计算公式

串行口 4 的模式 1 为 9 位数据位可变波特率 UART 工作模式。此模式一帧信息为 11 位：1 位起始位，9 位数据位（低位在先）和 1 位停止位。波特率可变，可根据需要进行设置波特率。TxD4 为数据发送口，RxD4 为数据接收口，串行口全双工接受/发送。





接收数据 (串口4模式1)

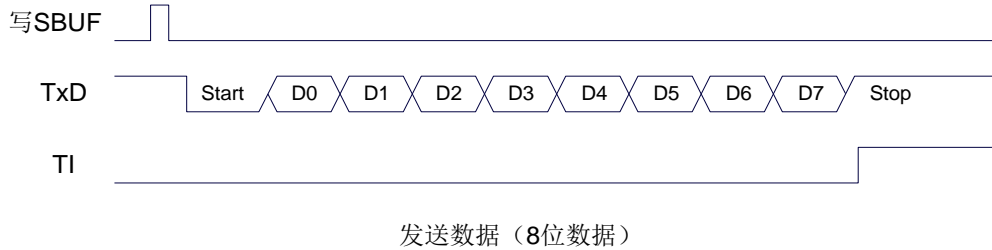
串口 4 模式 1 的波特率计算公式与模式 0 是完全相同的。请参考模式 0 的波特率计算公式。



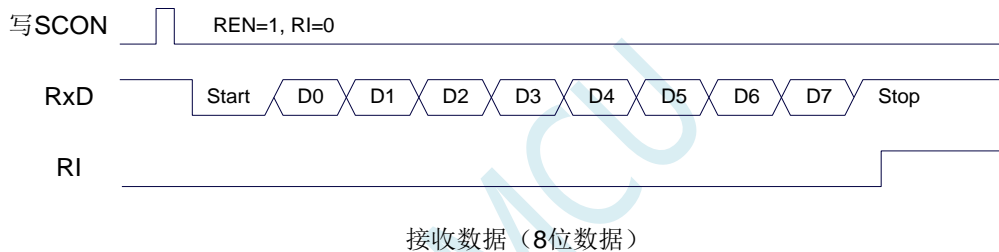
14.7 串口注意事项

关于串口中断请求有如下问题需要注意: (串口 1、串口 2、串口 3、串口 4 均类似, 下面以串口 1 为例进行说明)

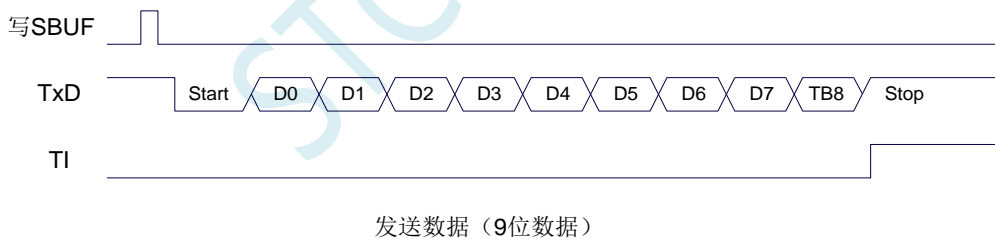
8 位数据模式时, 发送完成约 1/3 个停止位后产生 TI 中断请求, 如下图所示:



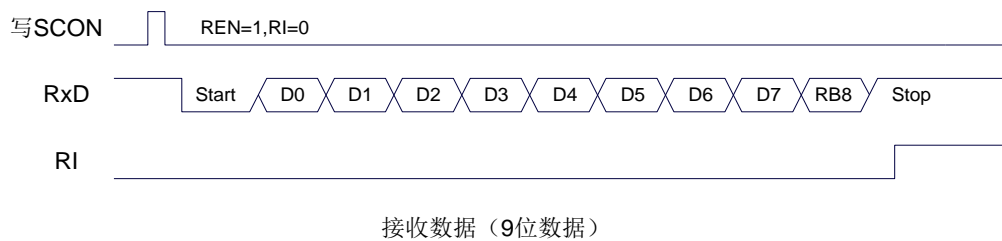
8 位数据模式时, 接收完成一半个停止位后产生 RI 中断请求, 如下图所示:



9 位数据模式时, 发送完成约 1/3 个停止位后产生 TI 中断请求:



9 位数据模式时, 一半个停止位后产生 RI 中断请求, 如下图所示:



14.8 范例程序

14.8.1 串口 1 使用定时器 2 做波特率发生器

C 语言代码

```
//测试工作频率为 11.0592MHz
```

```
#include "reg51.h"
#include "intrins.h"

#define FOSC 11059200UL
#define BRT (65536 - FOSC / 115200 / 4)

sfr AUXR = 0x8e;
sfr T2H = 0xd6;
sfr T2L = 0xd7;

sfr P0M1 = 0x93;
sfr P0M0 = 0x94;
sfr P1M1 = 0x91;
sfr P1M0 = 0x92;
sfr P2M1 = 0x95;
sfr P2M0 = 0x96;
sfr P3M1 = 0xb1;
sfr P3M0 = 0xb2;
sfr P4M1 = 0xb3;
sfr P4M0 = 0xb4;
sfr P5M1 = 0xc9;
sfr P5M0 = 0xca;

bit busy;
char wptr;
char rptr;
char buffer[16];

void UartIsr() interrupt 4
{
    if (TI)
    {
        TI = 0;
        busy = 0;
    }
    if (RI)
    {
        RI = 0;
        buffer[wptr++] = SBUF;
        wptr &= 0x0f;
    }
}

void UartInit()
{
    SCON = 0x50;
    T2L = BRT;
    T2H = BRT >> 8;
}
```

```

    AUXR = 0x15;
    wptr = 0x00;
    rptr = 0x00;
    busy = 0;
}

void UartSend(char dat)
{
    while (busy);
    busy = 1;
    SBUF = dat;
}

void UartSendStr(char *p)
{
    while (*p)
    {
        UartSEND(*p++);
    }
}

void main()
{
    P0M0 = 0x00;
    P0M1 = 0x00;
    P1M0 = 0x00;
    P1M1 = 0x00;
    P2M0 = 0x00;
    P2M1 = 0x00;
    P3M0 = 0x00;
    P3M1 = 0x00;
    P4M0 = 0x00;
    P4M1 = 0x00;
    P5M0 = 0x00;
    P5M1 = 0x00;

    UartInit();
    ES = 1;
    EA = 1;
    UartSENDStr("Uart Test !\r\n");

    while (1)
    {
        if (rptr != wptr)
        {
            UartSEND(buffer[rptr++]);
            rptr &= 0x0f;
        }
    }
}

```

汇编代码

;测试工作频率为11.0592MHz

AUXR	DATA	8EH
T2H	DATA	0D6H
T2L	DATA	0D7H


```

BUSY      BIT      20H.0
WPTR     DATA     21H
RPTR     DATA     22H
BUFFER   DATA     23H                                ;16 bytes

P0M1     DATA     093H
P0M0     DATA     094H
P1M1     DATA     091H
P1M0     DATA     092H
P2M1     DATA     095H
P2M0     DATA     096H
P3M1     DATA     0B1H
P3M0     DATA     0B2H
P4M1     DATA     0B3H
P4M0     DATA     0B4H
P5M1     DATA     0C9H
P5M0     DATA     0CAH

ORG      0000H
LJMP     MAIN
ORG      0023H
LJMP     UART_ISR

ORG      0100H

UART_ISR:
PUSH     ACC
PUSH     PSW
MOV      PSW,#08H

JNB      TI,CHKRI
CLR      TI
CLR      BUSY

CHKRI:
JNB      RI,UARTISR_EXIT
CLR      RI
MOV      A,WPTR
ANL      A,#0FH
ADD      A,#BUFFER
MOV      R0,A
MOV      @R0,SBUF
INC      WPTR

UARTISR_EXIT:
POP      PSW
POP      ACC
RETI

UART_INIT:
MOV      SCON,#50H
MOV      T2L,#0E8H                                ;65536-11059200/115200/4=0FFE8H
MOV      T2H,#0FFH
MOV      AUXR,#15H
CLR      BUSY
MOV      WPTR,#00H
MOV      RPTR,#00H
RET

UART_SEND:
JB       BUSY,$

```

```

        SETB     BUSY
        MOV      SBUF,A
        RET

UART_SENDSTR:
        CLR      A
        MOVC    A,@A+DPTR
        JZ      SENDEND
        LCALL   UART_SEND
        INC     DPTR
        JMP     UART_SENDSTR

SENDEND:
        RET

MAIN:
        MOV     SP,#5FH
        MOV     P0M0,#00H
        MOV     P0M1,#00H
        MOV     P1M0,#00H
        MOV     P1M1,#00H
        MOV     P2M0,#00H
        MOV     P2M1,#00H
        MOV     P3M0,#00H
        MOV     P3M1,#00H
        MOV     P4M0,#00H
        MOV     P4M1,#00H
        MOV     P5M0,#00H
        MOV     P5M1,#00H

        LCALL   UART_INIT
        SETB    ES
        SETB    EA

        MOV     DPTR,#STRING
        LCALL   UART_SENDSTR

LOOP:
        MOV     A,RPTR
        XRL    A,WPTR
        ANL    A,#0FH
        JZ     LOOP
        MOV     A,RPTR
        ANL    A,#0FH
        ADD    A,#BUFFER
        MOV     R0,A
        MOV     A,@R0
        LCALL   UART_SEND
        INC    RPTR
        JMP    LOOP

STRING:  DB     'Uart Test !',0DH,0AH,00H

        END

```

14.8.2 串口 1 使用定时器 1（模式 0）做波特率发生器

C 语言代码

//测试工作频率为 11.0592MHz

```

#include "reg51.h"
#include "intrins.h"

#define FOSC 11059200UL
#define BRT (65536 - FOSC / 115200 / 4)

sfr AUXR = 0x8e;

sfr P0MI = 0x93;
sfr P0M0 = 0x94;
sfr P1MI = 0x91;
sfr P1M0 = 0x92;
sfr P2MI = 0x95;
sfr P2M0 = 0x96;
sfr P3MI = 0xb1;
sfr P3M0 = 0xb2;
sfr P4MI = 0xb3;
sfr P4M0 = 0xb4;
sfr P5MI = 0xc9;
sfr P5M0 = 0xca;

bit busy;
char wptr;
char rptr;
char buffer[16];

void UartIsr() interrupt 4
{
    if (TI)
    {
        TI = 0;
        busy = 0;
    }
    if (RI)
    {
        RI = 0;
        buffer[wptr++] = SBUF;
        wptr &= 0x0f;
    }
}

void UartInit()
{
    SCON = 0x50;
    TMOD = 0x00;
    TLI = BRT;
    TH1 = BRT >> 8;
    TRI = 1;
    AUXR = 0x40;
    wptr = 0x00;
    rptr = 0x00;
    busy = 0;
}

void UartSend(char dat)
{

```

```

    while (busy);
    busy = 1;
    SBUF = dat;
}

void UartSendStr(char *p)
{
    while (*p)
    {
        UartSEND(*p++);
    }
}

void main()
{
    P0M0 = 0x00;
    P0M1 = 0x00;
    P1M0 = 0x00;
    P1M1 = 0x00;
    P2M0 = 0x00;
    P2M1 = 0x00;
    P3M0 = 0x00;
    P3M1 = 0x00;
    P4M0 = 0x00;
    P4M1 = 0x00;
    P5M0 = 0x00;
    P5M1 = 0x00;

    UartInit();
    ES = 1;
    EA = 1;
    UartSENDStr("Uart Test !\r\n");

    while (1)
    {
        if (rptr != wptr)
        {
            UartSEND(buffer[rptr++]);
            rptr &= 0x0f;
        }
    }
}

```

汇编代码

;测试工作频率为11.0592MHz

<i>AUXR</i>	<i>DATA</i>	<i>8EH</i>	
<i>BUSY</i>	<i>BIT</i>	<i>20H.0</i>	
<i>WPTR</i>	<i>DATA</i>	<i>21H</i>	
<i>RPTR</i>	<i>DATA</i>	<i>22H</i>	
<i>BUFFER</i>	<i>DATA</i>	<i>23H</i>	;16 bytes
<i>P0M1</i>	<i>DATA</i>	<i>093H</i>	
<i>P0M0</i>	<i>DATA</i>	<i>094H</i>	
<i>P1M1</i>	<i>DATA</i>	<i>091H</i>	
<i>P1M0</i>	<i>DATA</i>	<i>092H</i>	
<i>P2M1</i>	<i>DATA</i>	<i>095H</i>	

P2M0 *DATA* *096H*
P3M1 *DATA* *0B1H*
P3M0 *DATA* *0B2H*
P4M1 *DATA* *0B3H*
P4M0 *DATA* *0B4H*
P5M1 *DATA* *0C9H*
P5M0 *DATA* *0CAH*

ORG *0000H*
LJMP *MAIN*
ORG *0023H*
LJMP *UART_ISR*

ORG *0100H*

UART_ISR:

PUSH *ACC*
PUSH *PSW*
MOV *PSW,#08H*

JNB *TI,CHKRI*
CLR *TI*
CLR *BUSY*

CHKRI:

JNB *RI,UARTISR_EXIT*
CLR *RI*
MOV *A,WPTR*
ANL *A,#0FH*
ADD *A,#BUFFER*
MOV *R0,A*
MOV *@R0,SBUF*
INC *WPTR*

UARTISR_EXIT:

POP *PSW*
POP *ACC*
RETI

UART_INIT:

MOV *SCON,#50H*
MOV *TMOD,#00H*
MOV *TL1,#0E8H* ;65536-11059200/115200/4=0FFE8H
MOV *TH1,#0FFH*
SETB *TRI*
MOV *AUXR,#40H*
CLR *BUSY*
MOV *WPTR,#00H*
MOV *RPTR,#00H*
RET

UART_SEND:

JB *BUSY,\$*
SETB *BUSY*
MOV *SBUF,A*
RET

UART_SENDSTR:

CLR *A*
MOVC *A,@A+DPTR*
JZ *SENDEND*

```

        LCALL    UART_SEND
        INC     DPTR
        JMP     UART_SENDSTR
SENDEND:
        RET

MAIN:
        MOV     SP, #5FH
        MOV     P0M0, #00H
        MOV     P0M1, #00H
        MOV     P1M0, #00H
        MOV     P1M1, #00H
        MOV     P2M0, #00H
        MOV     P2M1, #00H
        MOV     P3M0, #00H
        MOV     P3M1, #00H
        MOV     P4M0, #00H
        MOV     P4M1, #00H
        MOV     P5M0, #00H
        MOV     P5M1, #00H

        LCALL    UART_INIT
        SETB    ES
        SETB    EA

        MOV     DPTR, #STRING
        LCALL    UART_SENDSTR

LOOP:
        MOV     A, RPTR
        XRL    A, WPTR
        ANL    A, #0FH
        JZ     LOOP
        MOV     A, RPTR
        ANL    A, #0FH
        ADD    A, #BUFFER
        MOV     R0, A
        MOV     A, @R0
        LCALL    UART_SEND
        INC    RPTR
        JMP    LOOP

STRING:  DB     'Uart Test !', 0DH, 0AH, 00H

        END

```

14.8.3 串口 1 使用定时器 1（模式 2）做波特率发生器

C 语言代码

```
//测试工作频率为 11.0592MHz
```

```
#include "reg51.h"
#include "intrins.h"
```

```
#define FOSC 11059200UL
```

```
#define BRT (256 - FOSC / 115200 / 32)

sfr AUXR = 0x8e;

sfr P0M1 = 0x93;
sfr P0M0 = 0x94;
sfr P1M1 = 0x91;
sfr P1M0 = 0x92;
sfr P2M1 = 0x95;
sfr P2M0 = 0x96;
sfr P3M1 = 0xb1;
sfr P3M0 = 0xb2;
sfr P4M1 = 0xb3;
sfr P4M0 = 0xb4;
sfr P5M1 = 0xc9;
sfr P5M0 = 0xca;

bit busy;
char wptr;
char rptr;
char buffer[16];
```

```
void UartIsr() interrupt 4
{
    if (TI)
    {
        TI = 0;
        busy = 0;
    }
    if (RI)
    {
        RI = 0;
        buffer[wptr++] = SBUF;
        wptr &= 0x0f;
    }
}
```

```
void UartInit()
{
    SCON = 0x50;
    TMOD = 0x20;
    TLI = BRT;
    TH1 = BRT;
    TRI = 1;
    AUXR = 0x40;
    wptr = 0x00;
    rptr = 0x00;
    busy = 0;
}
```

```
void UartSend(char dat)
{
    while (busy);
    busy = 1;
    SBUF = dat;
}
```

```
void UartSendStr(char *p)
{
```

```

    while (*p)
    {
        UartSEND(*p++);
    }
}

void main()
{
    P0M0 = 0x00;
    P0M1 = 0x00;
    P1M0 = 0x00;
    P1M1 = 0x00;
    P2M0 = 0x00;
    P2M1 = 0x00;
    P3M0 = 0x00;
    P3M1 = 0x00;
    P4M0 = 0x00;
    P4M1 = 0x00;
    P5M0 = 0x00;
    P5M1 = 0x00;

    UartInit();
    ES = 1;
    EA = 1;
    UartSENDStr("Uart Test !\r\n");

    while (1)
    {
        if (rptr != wptr)
        {
            UartSEND(buffer[rptr++]);
            rptr &= 0x0f;
        }
    }
}

```

汇编代码

;测试工作频率为11.0592MHz

AUXR	DATA	8EH	
BUSY	BIT	20H.0	
WPTR	DATA	21H	
RPTR	DATA	22H	
BUFFER	DATA	23H	;16 bytes
P0M1	DATA	093H	
P0M0	DATA	094H	
P1M1	DATA	091H	
P1M0	DATA	092H	
P2M1	DATA	095H	
P2M0	DATA	096H	
P3M1	DATA	0B1H	
P3M0	DATA	0B2H	
P4M1	DATA	0B3H	
P4M0	DATA	0B4H	
P5M1	DATA	0C9H	
P5M0	DATA	0CAH	


```

    ORG          0000H
    LJMP         MAIN
    ORG          0023H
    LJMP         UART_ISR

    ORG          0100H

UART_ISR:
    PUSH        ACC
    PUSH        PSW
    MOV          PSW,#08H

    JNB          TI,CHKRI
    CLR          TI
    CLR          BUSY

CHKRI:
    JNB          RI,UARTISR_EXIT
    CLR          RI
    MOV          A,WPTR
    ANL          A,#0FH
    ADD          A,#BUFFER
    MOV          R0,A
    MOV          @R0,SBUF
    INC          WPTR

UARTISR_EXIT:
    POP          PSW
    POP          ACC
    RETI

UART_INIT:
    MOV          SCON,#50H
    MOV          TMOD,#20H
    MOV          TL1,#0FDH ;256-11059200/115200/32=0FDH
    MOV          TH1,#0FDH
    SETB         TRI
    MOV          AUXR,#40H
    CLR          BUSY
    MOV          WPTR,#00H
    MOV          RPTR,#00H
    RET

UART_SEND:
    JB           BUSY,$
    SETB        BUSY
    MOV          SBUF,A
    RET

UART_SENDSTR:
    CLR          A
    MOVC         A,@A+DPTR
    JZ           SENDEND
    LCALL        UART_SEND
    INC          DPTR
    JMP          UART_SENDSTR

SENDEND:
    RET

MAIN:

```

```

MOV      SP, #5FH
MOV      P0M0, #00H
MOV      P0M1, #00H
MOV      P1M0, #00H
MOV      P1M1, #00H
MOV      P2M0, #00H
MOV      P2M1, #00H
MOV      P3M0, #00H
MOV      P3M1, #00H
MOV      P4M0, #00H
MOV      P4M1, #00H
MOV      P5M0, #00H
MOV      P5M1, #00H

LCALL    UART_INIT
SETB     ES
SETB     EA

MOV      DPTR, #STRING
LCALL    UART_SENDSTR

LOOP:
MOV      A, RPTR
XRL     A, WPTR
ANL     A, #0FH
JZ      LOOP
MOV      A, RPTR
ANL     A, #0FH
ADD     A, #BUFFER
MOV     R0, A
MOV     A, @R0
LCALL   UART_SEND
INC     RPTR
JMP     LOOP

STRING:  DB      'Uart Test !', 0DH, 0AH, 00H

END

```

14.8.4 串口 2 使用定时器 2 做波特率发生器

C 语言代码

```
//测试工作频率为 11.0592MHz
```

```

#include "reg51.h"
#include "intrins.h"

#define FOSC      11059200UL
#define BRT      (65536 - FOSC / 115200 / 4)

sfr  AUXR      = 0x8e;
sfr  T2H       = 0xd6;
sfr  T2L       = 0xd7;
sfr  S2CON     = 0x9a;
sfr  S2BUF     = 0x9b;

```

```
sfr      IE2          = 0xaf;

sfr      P0M1        = 0x93;
sfr      P0M0        = 0x94;
sfr      P1M1        = 0x91;
sfr      P1M0        = 0x92;
sfr      P2M1        = 0x95;
sfr      P2M0        = 0x96;
sfr      P3M1        = 0xb1;
sfr      P3M0        = 0xb2;
sfr      P4M1        = 0xb3;
sfr      P4M0        = 0xb4;
sfr      P5M1        = 0xc9;
sfr      P5M0        = 0xca;
```

```
bit      busy;
char     wptr;
char     rptr;
char     buffer[16];
```

```
void Uart2Isr() interrupt 8
```

```
{
    if (S2CON & 0x02)
    {
        S2CON &= ~0x02;
        busy = 0;
    }
    if (S2CON & 0x01)
    {
        S2CON &= ~0x01;
        buffer[wptr++] = S2BUF;
        wptr &= 0x0f;
    }
}
```

```
void Uart2Init()
```

```
{
    S2CON = 0x10;
    T2L = BRT;
    T2H = BRT >> 8;
    AUXR = 0x14;
    wptr = 0x00;
    rptr = 0x00;
    busy = 0;
}
```

```
void Uart2Send(char dat)
```

```
{
    while (busy);
    busy = 1;
    S2BUF = dat;
}
```

```
void Uart2SendStr(char *p)
```

```
{
    while (*p)
    {
        Uart2SEND(*p++);
    }
}
```

```

}

void main()
{
    P0M0 = 0x00;
    P0M1 = 0x00;
    P1M0 = 0x00;
    P1M1 = 0x00;
    P2M0 = 0x00;
    P2M1 = 0x00;
    P3M0 = 0x00;
    P3M1 = 0x00;
    P4M0 = 0x00;
    P4M1 = 0x00;
    P5M0 = 0x00;
    P5M1 = 0x00;

    Uart2Init();
    IE2 = 0x01;
    EA = 1;
    Uart2SENDStr("Uart Test !\r\n");

    while (1)
    {
        if (rptr != wptr)
        {
            Uart2SEND(buffer[rptr++]);
            rptr &= 0x0f;
        }
    }
}

```

汇编代码

;测试工作频率为11.0592MHz

AUXR	DATA	8EH	
T2H	DATA	0D6H	
T2L	DATA	0D7H	
S2CON	DATA	9AH	
S2BUF	DATA	9BH	
IE2	DATA	0AFH	
BUSY	BIT	20H.0	
WPTR	DATA	21H	
RPTR	DATA	22H	
BUFFER	DATA	23H	;16 bytes
P0M1	DATA	093H	
P0M0	DATA	094H	
P1M1	DATA	091H	
P1M0	DATA	092H	
P2M1	DATA	095H	
P2M0	DATA	096H	
P3M1	DATA	0B1H	
P3M0	DATA	0B2H	
P4M1	DATA	0B3H	
P4M0	DATA	0B4H	
P5M1	DATA	0C9H	

```

P5M0      DATA      0CAH

           ORG        0000H
           LJMP      MAIN
           ORG        0043H
           LJMP      UART2_ISR

           ORG        0100H

UART2_ISR:
           PUSH     ACC
           PUSH     PSW
           MOV      PSW,#08H

           MOV      A,S2CON
           JNB     ACC.1,CHKRI
           ANL     S2CON,#NOT 02H
           CLR     BUSY

CHKRI:
           JNB     ACC.0,UART2ISR_EXIT
           ANL     S2CON,#NOT 01H
           MOV     A,WPTR
           ANL     A,#0FH
           ADD     A,#BUFFER
           MOV     R0,A
           MOV     @R0,S2BUF
           INC     WPTR

UART2ISR_EXIT:
           POP     PSW
           POP     ACC
           RETI

UART2_INIT:
           MOV     S2CON,#10H
           MOV     T2L,#0E8H           ;65536-11059200/115200/4=0FFE8H
           MOV     T2H,#0FFH
           MOV     AUXR,#14H
           CLR     BUSY
           MOV     WPTR,#00H
           MOV     RPTR,#00H
           RET

UART2_SEND:
           JB      BUSY,$
           SETB   BUSY
           MOV     S2BUF,A
           RET

UART2_SENDSTR:
           CLR     A
           MOVC   A,@A+DPTR
           JZ     SEND2END
           LCALL  UART2_SEND
           INC     DPTR
           JMP     UART2_SENDSTR

SEND2END:
           RET

MAIN:

```

```

MOV      SP, #5FH
MOV      P0M0, #00H
MOV      P0M1, #00H
MOV      P1M0, #00H
MOV      P1M1, #00H
MOV      P2M0, #00H
MOV      P2M1, #00H
MOV      P3M0, #00H
MOV      P3M1, #00H
MOV      P4M0, #00H
MOV      P4M1, #00H
MOV      P5M0, #00H
MOV      P5M1, #00H

LCALL   UART2_INIT
MOV     IE2, #01H
SETB   EA

MOV     DPTR, #STRING
LCALL  UART2_SENDSTR

LOOP:
MOV     A, RPTR
XRL    A, WPTR
ANL    A, #0FH
JZ     LOOP
MOV     A, RPTR
ANL    A, #0FH
ADD    A, #BUFFER
MOV     R0, A
MOV     A, @R0
LCALL  UART2_SEND
INC    RPTR
JMP    LOOP

STRING:  DB      'Uart Test !', 0DH, 0AH, 00H

END

```

14.8.5 串口 3 使用定时器 2 做波特率发生器

C 语言代码

```
//测试工作频率为 11.0592MHz
```

```
#include "reg51.h"
#include "intrins.h"
```

```
#define FOSC      11059200UL
#define BRT      (65536 - FOSC / 115200 / 4)
```

```
sfr  AUXR      = 0x8e;
sfr  T2H       = 0xd6;
sfr  T2L       = 0xd7;
sfr  S3CON     = 0xac;
sfr  S3BUF     = 0xad;
```

```

sfr      IE2          = 0xaf;

sfr      P0M1        = 0x93;
sfr      P0M0        = 0x94;
sfr      P1M1        = 0x91;
sfr      P1M0        = 0x92;
sfr      P2M1        = 0x95;
sfr      P2M0        = 0x96;
sfr      P3M1        = 0xb1;
sfr      P3M0        = 0xb2;
sfr      P4M1        = 0xb3;
sfr      P4M0        = 0xb4;
sfr      P5M1        = 0xc9;
sfr      P5M0        = 0xca;

```

```

bit      busy;
char     wptr;
char     rptr;
char     buffer[16];

```

```
void Uart3Isr() interrupt 17
```

```

{
    if (S3CON & 0x02)
    {
        S3CON &= ~0x02;
        busy = 0;
    }
    if (S3CON & 0x01)
    {
        S3CON &= ~0x01;
        buffer[wptr++] = S3BUF;
        wptr &= 0x0f;
    }
}

```

```
void Uart3Init()
```

```

{
    S3CON = 0x10;
    T2L = BRT;
    T2H = BRT >> 8;
    AUXR = 0x14;
    wptr = 0x00;
    rptr = 0x00;
    busy = 0;
}

```

```
void Uart3Send(char dat)
```

```

{
    while (busy);
    busy = 1;
    S3BUF = dat;
}

```

```
void Uart3SendStr(char *p)
```

```

{
    while (*p)
    {
        Uart3SEND(*p++);
    }
}

```

```

}

void main()
{
    P0M0 = 0x00;
    P0M1 = 0x00;
    P1M0 = 0x00;
    P1M1 = 0x00;
    P2M0 = 0x00;
    P2M1 = 0x00;
    P3M0 = 0x00;
    P3M1 = 0x00;
    P4M0 = 0x00;
    P4M1 = 0x00;
    P5M0 = 0x00;
    P5M1 = 0x00;

    Uart3Init();
    IE2 = 0x08;
    EA = 1;
    Uart3SENDStr("Uart Test !\r\n");

    while (1)
    {
        if (rptr != wptr)
        {
            Uart3SEND(buffer[rptr++]);
            rptr &= 0x0f;
        }
    }
}

```

汇编代码

;测试工作频率为11.0592MHz

AUXR	DATA	8EH	
T2H	DATA	0D6H	
T2L	DATA	0D7H	
S3CON	DATA	0ACH	
S3BUF	DATA	0ADH	
IE2	DATA	0AFH	
BUSY	BIT	20H.0	
WPTR	DATA	21H	
RPTR	DATA	22H	
BUFFER	DATA	23H	;16 bytes
P0M1	DATA	093H	
P0M0	DATA	094H	
P1M1	DATA	091H	
P1M0	DATA	092H	
P2M1	DATA	095H	
P2M0	DATA	096H	
P3M1	DATA	0B1H	
P3M0	DATA	0B2H	
P4M1	DATA	0B3H	
P4M0	DATA	0B4H	
P5M1	DATA	0C9H	


```

P5M0      DATA      0CAH

           ORG        0000H
           LJMP       MAIN
           ORG        008BH
           LJMP       UART3_ISR

           ORG        0100H

UART3_ISR:
           PUSH       ACC
           PUSH       PSW
           MOV        PSW,#08H

           MOV        A,S3CON
           JNB        ACC.1,CHKRI
           ANL        S3CON,#NOT 02H
           CLR        BUSY

CHKRI:
           JNB        ACC.0,UART3ISR_EXIT
           ANL        S3CON,#NOT 01H
           MOV        A,WPTR
           ANL        A,#0FH
           ADD        A,#BUFFER
           MOV        R0,A
           MOV        @R0,S3BUF
           INC        WPTR

UART3ISR_EXIT:
           POP        PSW
           POP        ACC
           RETI

UART3_INIT:
           MOV        S3CON,#10H
           MOV        T2L,#0E8H           ;65536-11059200/115200/4=0FFE8H
           MOV        T2H,#0FFH
           MOV        AUXR,#14H
           CLR        BUSY
           MOV        WPTR,#00H
           MOV        RPTR,#00H
           RET

UART3_SEND:
           JB         BUSY,$
           SETB       BUSY
           MOV        S3BUF,A
           RET

UART3_SENDSTR:
           CLR        A
           MOVC       A,@A+DPTR
           JZ         SEND3END
           LCALL      UART3_SEND
           INC        DPTR
           JMP        UART3_SENDSTR

SEND3END:
           RET

MAIN:

```

```

MOV      SP, #5FH
MOV      P0M0, #00H
MOV      P0M1, #00H
MOV      P1M0, #00H
MOV      P1M1, #00H
MOV      P2M0, #00H
MOV      P2M1, #00H
MOV      P3M0, #00H
MOV      P3M1, #00H
MOV      P4M0, #00H
MOV      P4M1, #00H
MOV      P5M0, #00H
MOV      P5M1, #00H

LCALL   UART3_INIT
MOV     IE2, #08H
SETB   EA

MOV     DPTR, #STRING
LCALL  UART3_SENDSTR

LOOP:
MOV     A, RPTR
XRL    A, WPTR
ANL    A, #0FH
JZ     LOOP
MOV     A, RPTR
ANL    A, #0FH
ADD    A, #BUFFER
MOV     R0, A
MOV     A, @R0
LCALL  UART3_SEND
INC    RPTR
JMP    LOOP

STRING:  DB      'Uart Test !', 0DH, 0AH, 00H

END

```

14.8.6 串口 3 使用定时器 3 做波特率发生器

C 语言代码

```
//测试工作频率为 11.0592MHz
```

```

#include "reg51.h"
#include "intrins.h"

#define FOSC 11059200UL
#define BRT (65536 - FOSC / 115200 / 4)

sfr T4T3M = 0xd1;
sfr T4L = 0xd3;
sfr T4H = 0xd2;
sfr T3L = 0xd5;
sfr T3H = 0xd4;

```

```

sfr    T2L      = 0xd7;
sfr    T2H      = 0xd6;
sfr    S3CON    = 0xac;
sfr    S3BUF    = 0xad;
sfr    IE2      = 0xaf;

```

```

sfr    P0M1     = 0x93;
sfr    P0M0     = 0x94;
sfr    P1M1     = 0x91;
sfr    P1M0     = 0x92;
sfr    P2M1     = 0x95;
sfr    P2M0     = 0x96;
sfr    P3M1     = 0xb1;
sfr    P3M0     = 0xb2;
sfr    P4M1     = 0xb3;
sfr    P4M0     = 0xb4;
sfr    P5M1     = 0xc9;
sfr    P5M0     = 0xca;

```

```

bit    busy;
char   wptr;
char   rptr;
char   buffer[16];

```

```
void Uart3Isr() interrupt 17
```

```

{
    if (S3CON & 0x02)
    {
        S3CON &= ~0x02;
        busy = 0;
    }
    if (S3CON & 0x01)
    {
        S3CON &= ~0x01;
        buffer[wptr++] = S3BUF;
        wptr &= 0x0f;
    }
}

```

```
void Uart3Init()
```

```

{
    S3CON = 0x50;
    T3L = BRT;
    T3H = BRT >> 8;
    T4T3M = 0x0a;
    wptr = 0x00;
    rptr = 0x00;
    busy = 0;
}

```

```
void Uart3Send(char dat)
```

```

{
    while (busy);
    busy = 1;
    S3BUF = dat;
}

```

```
void Uart3SendStr(char *p)
```

```
{
```

```

    while (*p)
    {
        Uart3SEND(*p++);
    }
}

void main()
{
    P0M0 = 0x00;
    P0M1 = 0x00;
    P1M0 = 0x00;
    P1M1 = 0x00;
    P2M0 = 0x00;
    P2M1 = 0x00;
    P3M0 = 0x00;
    P3M1 = 0x00;
    P4M0 = 0x00;
    P4M1 = 0x00;
    P5M0 = 0x00;
    P5M1 = 0x00;

    Uart3Init();
    IE2 = 0x08;
    EA = 1;
    Uart3SENDStr("Uart Test !\r\n");

    while (1)
    {
        if (rptr != wptr)
        {
            Uart3SEND(buffer[rptr++]);
            rptr &= 0x0f;
        }
    }
}

```

汇编代码

;测试工作频率为11.0592MHz

T4T3M	DATA	0D1H	
T4L	DATA	0D3H	
T4H	DATA	0D2H	
T3L	DATA	0D5H	
T3H	DATA	0D4H	
T2L	DATA	0D7H	
T2H	DATA	0D6H	
S3CON	DATA	0ACH	
S3BUF	DATA	0ADH	
IE2	DATA	0AFH	
BUSY	BIT	20H.0	
WPTR	DATA	21H	
RPTR	DATA	22H	
BUFFER	DATA	23H	;16 bytes
P0M1	DATA	093H	
P0M0	DATA	094H	
P1M1	DATA	091H	

P1M0 *DATA* *092H*
P2M1 *DATA* *095H*
P2M0 *DATA* *096H*
P3M1 *DATA* *0B1H*
P3M0 *DATA* *0B2H*
P4M1 *DATA* *0B3H*
P4M0 *DATA* *0B4H*
P5M1 *DATA* *0C9H*
P5M0 *DATA* *0CAH*

ORG *0000H*
LJMP *MAIN*
ORG *008BH*
LJMP *UART3_ISR*

ORG *0100H*

UART3_ISR:

PUSH *ACC*
PUSH *PSW*
MOV *PSW,#08H*

MOV *A,S3CON*
JNB *ACC.1,CHKRI*
ANL *S3CON,#NOT 02H*
CLR *BUSY*

CHKRI:

JNB *ACC.0,UART3ISR_EXIT*
ANL *S3CON,#NOT 01H*
MOV *A,WPTR*
ANL *A,#0FH*
ADD *A,#BUFFER*
MOV *R0,A*
MOV *@R0,S3BUF*
INC *WPTR*

UART3ISR_EXIT:

POP *PSW*
POP *ACC*
RETI

UART3_INIT:

MOV *S3CON,#50H*
MOV *T3L,#0E8H* ;65536-11059200/115200/4=0FFE8H
MOV *T3H,#0FFH*
MOV *T4T3M,#0AH*
CLR *BUSY*
MOV *WPTR,#00H*
MOV *RPTR,#00H*
RET

UART3_SEND:

JB *BUSY,\$*
SETB *BUSY*
MOV *S3BUF,A*
RET

UART3_SENDSTR:

CLR *A*
MOVC *A,@A+DPTR*

```

        JZ          SEND3END
        LCALL       UART3_SEND
        INC         DPTR
        JMP         UART3_SENDSTR
SEND3END:
        RET

MAIN:
        MOV        SP, #5FH
        MOV        P0M0, #00H
        MOV        P0M1, #00H
        MOV        P1M0, #00H
        MOV        P1M1, #00H
        MOV        P2M0, #00H
        MOV        P2M1, #00H
        MOV        P3M0, #00H
        MOV        P3M1, #00H
        MOV        P4M0, #00H
        MOV        P4M1, #00H
        MOV        P5M0, #00H
        MOV        P5M1, #00H

        LCALL      UART3_INIT
        MOV        IE2, #08H
        SETB      EA

        MOV        DPTR, #STRING
        LCALL      UART3_SENDSTR

LOOP:
        MOV        A, RPTR
        XRL        A, WPTR
        ANL        A, #0FH
        JZ         LOOP
        MOV        A, RPTR
        ANL        A, #0FH
        ADD        A, #BUFFER
        MOV        R0, A
        MOV        A, @R0
        LCALL      UART3_SEND
        INC        RPTR
        JMP        LOOP

STRING:  DB        'Uart Test !', 0DH, 0AH, 00H

        END

```

14.8.7 串口 4 使用定时器 2 做波特率发生器

C 语言代码

```
//测试工作频率为 11.0592MHz
```

```
#include "reg51.h"
#include "intrins.h"
```

```

#define FOSC      11059200UL
#define BRT      (65536 - FOSC / 115200 / 4)

sfr AUXR        = 0x8e;
sfr T2H         = 0xd6;
sfr T2L         = 0xd7;
sfr S4CON       = 0x84;
sfr S4BUF       = 0x85;
sfr IE2         = 0xaf;

sfr P0MI        = 0x93;
sfr P0M0        = 0x94;
sfr P1MI        = 0x91;
sfr P1M0        = 0x92;
sfr P2MI        = 0x95;
sfr P2M0        = 0x96;
sfr P3MI        = 0xb1;
sfr P3M0        = 0xb2;
sfr P4MI        = 0xb3;
sfr P4M0        = 0xb4;
sfr P5MI        = 0xc9;
sfr P5M0        = 0xca;

bit busy;
char wptr;
char rptr;
char buffer[16];

void Uart4Isr() interrupt 18
{
    if (S4CON & 0x02)
    {
        S4CON &= ~0x02;
        busy = 0;
    }
    if (S4CON & 0x01)
    {
        S4CON &= ~0x01;
        buffer[wptr++] = S4BUF;
        wptr &= 0x0f;
    }
}

void Uart4Init()
{
    S4CON = 0x10;
    T2L = BRT;
    T2H = BRT >> 8;
    AUXR = 0x14;
    wptr = 0x00;
    rptr = 0x00;
    busy = 0;
}

void Uart4Send(char dat)
{
    while (busy);
    busy = 1;
    S4BUF = dat;
}

```

```

}

void Uart4SendStr(char *p)
{
    while (*p)
    {
        Uart4SEND(*p++);
    }
}

void main()
{
    P0M0 = 0x00;
    P0M1 = 0x00;
    P1M0 = 0x00;
    P1M1 = 0x00;
    P2M0 = 0x00;
    P2M1 = 0x00;
    P3M0 = 0x00;
    P3M1 = 0x00;
    P4M0 = 0x00;
    P4M1 = 0x00;
    P5M0 = 0x00;
    P5M1 = 0x00;

    Uart4Init();
    IE2 = 0x10;
    EA = 1;
    Uart4SENDStr("Uart Test !\r\n");

    while (1)
    {
        if (rptr != wptr)
        {
            Uart4SEND(buffer[rptr++]);
            rptr &= 0x0f;
        }
    }
}

```

汇编代码

;测试工作频率为11.0592MHz

AUXR	DATA	8EH	
T2H	DATA	0D6H	
T2L	DATA	0D7H	
S4CON	DATA	84H	
S4BUF	DATA	85H	
IE2	DATA	0AFH	
BUSY	BIT	20H.0	
WPTR	DATA	21H	
RPTR	DATA	22H	
BUFFER	DATA	23H	;16 bytes
P0M1	DATA	093H	
P0M0	DATA	094H	
P1M1	DATA	091H	


```

P1M0      DATA      092H
P2M1      DATA      095H
P2M0      DATA      096H
P3M1      DATA      0B1H
P3M0      DATA      0B2H
P4M1      DATA      0B3H
P4M0      DATA      0B4H
P5M1      DATA      0C9H
P5M0      DATA      0CAH

          ORG          0000H
          LJMP         MAIN
          ORG          0093H
          LJMP         UART4_ISR

          ORG          0100H

UART4_ISR:
          PUSH         ACC
          PUSH         PSW
          MOV          PSW,#08H

          MOV          A,S4CON
          JNB          ACC.1,CHKRI
          ANL          S4CON,#NOT 02H
          CLR          BUSY

CHKRI:
          JNB          ACC.0,UART4ISR_EXIT
          ANL          S4CON,#NOT 01H
          MOV          A,WPTR
          ANL          A,#0FH
          ADD          A,#BUFFER
          MOV          R0,A
          MOV          @R0,S4BUF
          INC          WPTR

UART4ISR_EXIT:
          POP          PSW
          POP          ACC
          RETI

UART4_INIT:
          MOV          S4CON,#10H
          MOV          T2L,#0E8H
          MOV          T2H,#0FFH
          MOV          AUXR,#14H
          CLR          BUSY
          MOV          WPTR,#00H
          MOV          RPTR,#00H
          RET

UART4_SEND:
          JB           BUSY,$
          SETB        BUSY
          MOV          S4BUF,A
          RET

UART4_SENDSTR:
          CLR          A
          MOVC        A,@A+DPTR

```

```

        JZ          SEND4END
        LCALL       UART4_SEND
        INC         DPTR
        JMP         UART4_SENDSTR
SEND4END:
        RET

MAIN:
        MOV        SP, #5FH
        MOV        P0M0, #00H
        MOV        P0M1, #00H
        MOV        P1M0, #00H
        MOV        P1M1, #00H
        MOV        P2M0, #00H
        MOV        P2M1, #00H
        MOV        P3M0, #00H
        MOV        P3M1, #00H
        MOV        P4M0, #00H
        MOV        P4M1, #00H
        MOV        P5M0, #00H
        MOV        P5M1, #00H

        LCALL      UART4_INIT
        MOV        IE2, #10H
        SETB       EA

        MOV        DPTR, #STRING
        LCALL      UART4_SENDSTR

LOOP:
        MOV        A, RPTR
        XRL        A, WPTR
        ANL        A, #0FH
        JZ         LOOP
        MOV        A, RPTR
        ANL        A, #0FH
        ADD        A, #BUFFER
        MOV        R0, A
        MOV        A, @R0
        LCALL      UART4_SEND
        INC        RPTR
        JMP        LOOP

STRING:  DB        'Uart Test !', 0DH, 0AH, 00H

        END

```

14.8.8 串口 4 使用定时器 4 做波特率发生器

C 语言代码

```
//测试工作频率为 11.0592MHz
```

```
#include "reg51.h"
#include "intrins.h"
```

```

#define FOSC          11059200UL
#define BRT           (65536 - FOSC / 115200 / 4)

sfr T4T3M           = 0xd1;
sfr T4L             = 0xd3;
sfr T4H             = 0xd2;
sfr T3L             = 0xd5;
sfr T3H             = 0xd4;
sfr T2L             = 0xd7;
sfr T2H             = 0xd6;
sfr S4CON           = 0x84;
sfr S4BUF           = 0x85;
sfr IE2             = 0xaf;

sfr P0M1            = 0x93;
sfr P0M0            = 0x94;
sfr P1M1            = 0x91;
sfr P1M0            = 0x92;
sfr P2M1            = 0x95;
sfr P2M0            = 0x96;
sfr P3M1            = 0xb1;
sfr P3M0            = 0xb2;
sfr P4M1            = 0xb3;
sfr P4M0            = 0xb4;
sfr P5M1            = 0xc9;
sfr P5M0            = 0xca;

bit busy;
char wptr;
char rptr;
char buffer[16];

void Uart4Isr() interrupt 18
{
    if (S4CON & 0x02)
    {
        S4CON &= ~0x02;
        busy = 0;
    }
    if (S4CON & 0x01)
    {
        S4CON &= ~0x01;
        buffer[wptr++] = S4BUF;
        wptr &= 0x0f;
    }
}

void Uart4Init()
{
    S4CON = 0x50;
    T4L = BRT;
    T4H = BRT >> 8;
    T4T3M = 0xa0;
    wptr = 0x00;
    rptr = 0x00;
    busy = 0;
}

void Uart4Send(char dat)

```

```

{
    while (busy);
    busy = 1;
    S4BUF = dat;
}

void Uart4SendStr(char *p)
{
    while (*p)
    {
        Uart4SEND(*p++);
    }
}

void main()
{
    P0M0 = 0x00;
    P0M1 = 0x00;
    P1M0 = 0x00;
    P1M1 = 0x00;
    P2M0 = 0x00;
    P2M1 = 0x00;
    P3M0 = 0x00;
    P3M1 = 0x00;
    P4M0 = 0x00;
    P4M1 = 0x00;
    P5M0 = 0x00;
    P5M1 = 0x00;

    Uart4Init();
    IE2 = 0x10;
    EA = 1;
    Uart4SENDStr("Uart Test !\r\n");

    while (1)
    {
        if (rptr != wptr)
        {
            Uart4SEND(buffer[rptr++]);
            rptr &= 0x0f;
        }
    }
}

```

汇编代码

;测试工作频率为11.0592MHz

T4T3M	DATA	0D1H
T4L	DATA	0D3H
T4H	DATA	0D2H
T3L	DATA	0D5H
T3H	DATA	0D4H
T2L	DATA	0D7H
T2H	DATA	0D6H
S4CON	DATA	84H
S4BUF	DATA	85H
IE2	DATA	0AFH

```

BUSY      BIT      20H.0
WPTR      DATA    21H
RPTR      DATA    22H
BUFFER    DATA    23H                                ;16 bytes

P0M1      DATA    093H
P0M0      DATA    094H
P1M1      DATA    091H
P1M0      DATA    092H
P2M1      DATA    095H
P2M0      DATA    096H
P3M1      DATA    0B1H
P3M0      DATA    0B2H
P4M1      DATA    0B3H
P4M0      DATA    0B4H
P5M1      DATA    0C9H
P5M0      DATA    0CAH

          ORG      0000H
          LJMP     MAIN
          ORG      0093H
          LJMP     UART4_ISR

          ORG      0100H

UART4_ISR:
          PUSH     ACC
          PUSH     PSW
          MOV      PSW,#08H

          MOV      A,S4CON
          JNB     ACC.1,CHKRI
          ANL     S4CON,#NOT 02H
          CLR     BUSY

CHKRI:
          JNB     ACC.0,UART4ISR_EXIT
          ANL     S4CON,#NOT 01H
          MOV     A,WPTR
          ANL     A,#0FH
          ADD     A,#BUFFER
          MOV     R0,A
          MOV     @R0,S4BUF
          INC     WPTR

UART4ISR_EXIT:
          POP      PSW
          POP      ACC
          RETI

UART4_INIT:
          MOV     S4CON,#50H
          MOV     T4L,#0E8H                                ;65536-11059200/115200/4=0FFE8H
          MOV     T4H,#0FFH
          MOV     T4T3M,#0A0H
          CLR     BUSY
          MOV     WPTR,#00H
          MOV     RPTR,#00H
          RET

UART4_SEND:

```

```

        JB          BUSY,$
        SETB       BUSY
        MOV        S4BUF,A
        RET

UART4_SENDSTR:
        CLR        A
        MOVC       A,@A+DPTR
        JZ         SEND4END
        LCALL      UART4_SEND
        INC        DPTR
        JMP        UART4_SENDSTR

SEND4END:
        RET

MAIN:
        MOV        SP,#5FH
        MOV        P0M0,#00H
        MOV        P0M1,#00H
        MOV        P1M0,#00H
        MOV        P1M1,#00H
        MOV        P2M0,#00H
        MOV        P2M1,#00H
        MOV        P3M0,#00H
        MOV        P3M1,#00H
        MOV        P4M0,#00H
        MOV        P4M1,#00H
        MOV        P5M0,#00H
        MOV        P5M1,#00H

        LCALL      UART4_INIT
        MOV        IE2,#10H
        SETB       EA

        MOV        DPTR,#STRING
        LCALL      UART4_SENDSTR

LOOP:
        MOV        A,RPTR
        XRL        A,WPTR
        ANL        A,#0FH
        JZ         LOOP
        MOV        A,RPTR
        ANL        A,#0FH
        ADD        A,#BUFFER
        MOV        R0,A
        MOV        A,@R0
        LCALL      UART4_SEND
        INC        RPTR
        JMP        LOOP

STRING:  DB        'Uart Test !',0DH,0AH,00H

        END

```

14.8.9 串口多机通讯

现参考 STC15 系列数据手册，后续补充

STC MCU

14.8.10 串口转 LIN 总线

C 语言代码

```
//测试工作频率为22.1184MHz

/***** 功能说明 *****/
本例程基于STC8H8K64U 为 主控芯片的实验箱8 进行编写测试, STC8G、STC8H 系列芯片可通用参考.
通过UART 接口连接LIN 收发器实现LIN 总线信号收发测试例程.
UART1 通过串口工具连接电脑.
UART2 外接LIN 收发器(TJA1020/1), 连接LIN 总线.
将电脑串口发送的数据转发到LIN 总线, 从LIN 总线接收到的数据转发到电脑串口.
默认传输速率: 9600 波特率, 发送LIN 数据前切换波特率, 发送13 个显性间隔信号.
下载时, 选择时钟 22.1184MHz (用户可自行修改频率).
*****/

#include "reg51.h"
#include "intrins.h"

#define MAIN_Fosc 22118400L

typedef unsigned char u8;
typedef unsigned int u16;
typedef unsigned long u32;

sfr AUXR = 0x8E;
sfr S2CON = 0x9A;
sfr S2BUF = 0x9B;
sfr TH2 = 0xD6;
sfr TL2 = 0xD7;
sfr IE2 = 0xAF;
sfr INT_CLKO = 0x8F;
sfr P_SW1 = 0xA2;
sfr P_SW2 = 0xBA;

sfr P4 = 0xC0;
sfr P5 = 0xC8;
sfr P6 = 0xE8;
sfr P7 = 0xF8;
sfr P1M1 = 0x91;
sfr P1M0 = 0x92;
sfr P0M1 = 0x93;
sfr P0M0 = 0x94;
sfr P2M1 = 0x95;
sfr P2M0 = 0x96;
sfr P3M1 = 0xB1;
sfr P3M0 = 0xB2;
sfr P4M1 = 0xB3;
sfr P4M0 = 0xB4;
sfr P5M1 = 0xC9;
sfr P5M0 = 0xCA;
sfr P6M1 = 0xCB;
sfr P6M0 = 0xCC;
sfr P7M1 = 0xE1;
sfr P7M0 = 0xE2;

sbit P00 = P0^0;
```



```

sbit    P01      =    P0^1;
sbit    P02      =    P0^2;
sbit    P03      =    P0^3;
sbit    P04      =    P0^4;
sbit    P05      =    P0^5;
sbit    P06      =    P0^6;
sbit    P07      =    P0^7;
sbit    P10      =    P1^0;
sbit    P11      =    P1^1;
sbit    P12      =    P1^2;
sbit    P13      =    P1^3;
sbit    P14      =    P1^4;
sbit    P15      =    P1^5;
sbit    P16      =    P1^6;
sbit    P17      =    P1^7;
sbit    P20      =    P2^0;
sbit    P21      =    P2^1;
sbit    P22      =    P2^2;
sbit    P23      =    P2^3;
sbit    P24      =    P2^4;
sbit    P25      =    P2^5;
sbit    P26      =    P2^6;
sbit    P27      =    P2^7;
sbit    P30      =    P3^0;
sbit    P31      =    P3^1;
sbit    P32      =    P3^2;
sbit    P33      =    P3^3;
sbit    P34      =    P3^4;
sbit    P35      =    P3^5;
sbit    P36      =    P3^6;
sbit    P37      =    P3^7;
sbit    P40      =    P4^0;
sbit    P41      =    P4^1;
sbit    P42      =    P4^2;
sbit    P43      =    P4^3;
sbit    P44      =    P4^4;
sbit    P45      =    P4^5;
sbit    P46      =    P4^6;
sbit    P47      =    P4^7;
sbit    P50      =    P5^0;
sbit    P51      =    P5^1;
sbit    P52      =    P5^2;
sbit    P53      =    P5^3;
sbit    P54      =    P5^4;
sbit    P55      =    P5^5;
sbit    P56      =    P5^6;
sbit    P57      =    P5^7;

sbit    SLP_N    =    P2^4;                //0: Sleep

/***** 用户定义宏 *****/

#define    Baudrate1    (65536UL - (MAIN_Fosc / 4) / 9600UL)
#define    Baudrate2    (65536UL - (MAIN_Fosc / 4) / 9600UL)

#define    Baudrate_Break    (65536UL - (MAIN_Fosc / 4) / 6647UL) //发送显性间隔信号波特率

#define    UART1_BUF_LENGTH    32
#define    UART2_BUF_LENGTH    32

```

```

#define LIN_ID 0x31

u8 TX1_Cnt; //发送计数
u8 RX1_Cnt; //接收计数
u8 TX2_Cnt; //发送计数
u8 RX2_Cnt; //接收计数
bit B_TX1_Busy; //发送忙标志
bit B_TX2_Busy; //发送忙标志
u8 RX1_TimeOut;
u8 RX2_TimeOut;

u8 xdata RX1_Buffer[UART1_BUF_LENGTH]; //接收缓冲
u8 xdata RX2_Buffer[UART2_BUF_LENGTH]; //接收缓冲

void UART1_config(u8 brt);
void UART2_config(u8 brt);
void PrintString1(u8 *puts);
void delay_ms(u8 ms);
void UART1_TxByte(u8 dat);
void UART2_TxByte(u8 dat);
void Lin_Send(u8 *puts);
void SetTimer2Baudraye(u16 dat);

//=====
// 函数: void main(void)
// 描述: 主函数。
// 参数: none.
// 返回: none.
// 版本: VER1.0
// 日期: 2014-11-28
// 备注:
//=====
void main(void)
{
    u8 i;

    P0M1 = 0; P0M0 = 0; //设置为准双向口
    P1M1 = 0; P1M0 = 0; //设置为准双向口
    P2M1 = 0; P2M0 = 0; //设置为准双向口
    P3M1 = 0; P3M0 = 0; //设置为准双向口
    P4M1 = 0; P4M0 = 0; //设置为准双向口
    P5M1 = 0; P5M0 = 0; //设置为准双向口
    P6M1 = 0; P6M0 = 0; //设置为准双向口
    P7M1 = 0; P7M0 = 0; //设置为准双向口

    UART1_config(1);
    UART2_config(2);
    EA = 1; //允许全局中断
    SLP_N = 1;

    PrintString1("STC8H8K64U UART1 Test Programme!\r\n"); //UART1 发送一个字符串

    while (1)
    {
        delay_ms(1);
        if(RX1_TimeOut > 0)
        {
            if(--RX1_TimeOut == 0) //超时,则串口接收结束

```

```

        {
            if(RX1_Cnt > 0)
            {
                Lin_Send(RX1_Buffer);           //将UART1 收到的数据发送到LIN 总线上
            }
            RX1_Cnt = 0;
        }
    }

    if(RX2_TimeOut > 0)
    {
        if(--RX2_TimeOut == 0)                //超时,则串口接收结束
        {
            if(RX2_Cnt > 0)
            {
                for (i=0; I < RX2_Cnt; i++)    //遇到停止符0 结束
                {
                    UART1_TxByte(RX2_Buffer[i]); //从LIN 总线收到的数据发送到UART1
                }
            }
            RX2_Cnt = 0;
        }
    }
}
}
}
}

```

```

//=====
// 函数: void delay_ms(unsigned char ms)
// 描述: 延时函数。
// 参数: ms,要延时的ms 数, 这里只支持1~255ms. 自动适应主时钟.
// 返回: none.
// 版本: VER1.0
// 日期: 2013-4-1
// 备注:
//=====

```

```

void delay_ms(u8 ms)
{
    u16 i;
    do{
        i = MAIN_Fosc / 13000;
        while(--i);                //14T per loop
    }while(--ms);
}

```

```

//=====
// 函数: u8 Lin_CheckPID(u8 id)
// 描述: ID 码加上校验符, 转成PID 码。
// 参数: ID 码。
// 返回: PID 码。
// 版本: VER1.0
// 日期: 2020-12-2
// 备注:
//=====

```

```

u8 Lin_CheckPID(u8 id)
{
    u8 returnpid ;
    u8 P0 ;
    u8 P1 ;
}

```

```

    P0 = (((id)^(id>>1)^(id>>2)^(id>>4))&0x01)<<6;
    P1 = (((~((id>>1)^(id>>3)^(id>>4)^(id>>5)))&0x01)<<7;

    returnpid = id|P0|P1 ;

    return returnpid ;
}

//=====
// 函数: u8 LINCalcChecksum(u8 *dat)
// 描述: 计算校验码。
// 参数: 数据场传输的数据。
// 返回: 校验码。
// 版本: VER1.0
// 日期: 2020-12-2
// 备注:
//=====
static u8 LINCalcChecksum(u8 *dat)
{
    u16 sum = 0;
    u8 i;

    for(I = 0; i < 8; i++)
    {
        sum += dat[i];
        if(sum & 0xFF00)
        {
            sum = (sum & 0x00FF) + 1;
        }
    }
    sum ^= 0x00FF;
    return (u8)sum;
}

//=====
// 函数: void Lin_SendBreak(void)
// 描述: 发送显性间隔信号。
// 参数: none.
// 返回: none.
// 版本: VER1.0
// 日期: 2020-12-2
// 备注:
//=====
void Lin_SendBreak(void)
{
    SetTimer2Baudrate(Baudrate_Break);
    UART2_TxByte(0);
    SetTimer2Baudrate(Baudrate2);
}

//=====
// 函数: void Lin_Send(u8 *puts)
// 描述: 发送 LIN 总线报文。
// 参数: 待发送的数据场内容。
// 返回: none.
// 版本: VER1.0
// 日期: 2020-12-2
// 备注:
//=====

```

```

void Lin_Send(u8 *puts)
{
    u8 i;

    Lin_SendBreak();                //Break
    UART2_TxByte(0x55);             //SYNC
    UART2_TxByte(Lin_CheckPID(LIN_ID)); //LIN ID
    for(i=0;i<8;i++)
    {
        UART2_TxByte(puts[i]);
    }
    UART2_TxByte(LINCalcChecksum(puts));
}

//=====
// 函数: void UART1_TxByte(u8 dat)
// 描述: 发送一个字节.
// 参数: 无
// 返回: 无
// 版本: V1.0, 2014-6-30
//=====
void UART1_TxByte(u8 dat)
{
    SBUF = dat;
    B_TX1_Busy = 1;
    while(B_TX1_Busy);
}

//=====
// 函数: void UART2_TxByte(u8 dat)
// 描述: 发送一个字节.
// 参数: 无
// 返回: 无
// 版本: V1.0, 2014-6-30
//=====
void UART2_TxByte(u8 dat)
{
    S2BUF = dat;
    B_TX2_Busy = 1;
    while(B_TX2_Busy);
}

//=====
// 函数: void PrintString1(u8 *puts)
// 描述: 串口1 发送字符串函数.
// 参数: puts:          字符串指针.
// 返回: none.
// 版本: VER1.0
// 日期: 2014-11-28
// 备注:
//=====
void PrintString1(u8 *puts)
{
    for (; *puts != 0; puts++) //遇到停止符0 结束
    {
        SBUF = *puts;
        B_TX1_Busy = 1;
        while(B_TX1_Busy);
    }
}

```

```
}

//=====
// 函数: void PrintString2(u8 *puts)
// 描述: 串口2 发送字符串函数。
// 参数: puts:          字符串指针。
// 返回: none.
// 版本: VER1.0
// 日期: 2014-11-28
// 备注:
//=====
//void PrintString2(u8 *puts)
//{
//    for (; *puts != 0; puts++)           //遇到停止符0 结束
//    {
//        S2BUF = *puts;
//        B_TX2_Busy = 1;
//        while(B_TX2_Busy);
//    }
//}

//=====
// 函数: SetTimer2Baudraye(u16 dat)
// 描述: 设置Timer2 做波特率发生器。
// 参数: dat: Timer2 的重装值。
// 返回: none.
// 版本: VER1.0
// 日期: 2014-11-28
// 备注:
//=====
void SetTimer2Baudraye(u16 dat)
{
    AUXR &= ~(1<<4);           //Timer stop
    AUXR &= ~(1<<3);           //Timer2 set As Timer
    AUXR |= (1<<2);            //Timer2 set as 1T mode
    TH2 = dat / 256;
    TL2 = dat % 256;
    IE2 &= ~(1<<2);           //禁止中断
    AUXR |= (1<<4);           //Timer run enable
}

//=====
// 函数: void UART1_config(u8 brt)
// 描述: UART1 初始化函数。
// 参数: brt: 选择波特率, 2: 使用Timer2 做波特率, 其它值: 使用Timer1 做波特率。
// 返回: none.
// 版本: VER1.0
// 日期: 2014-11-28
// 备注:
//=====
void UART1_config(u8 brt)
{
    /******* 波特率使用定时器2 *****/
    if(brt == 2)
    {
        AUXR |= 0x01;           //S1 BRT Use Timer2;
        SetTimer2Baudraye(Baudrate1);
    }
}
```

```

/***** 波特率使用定时器1 *****/
else
{
    TRI = 0;
    AUXR &= ~0x01; //S1 BRT Use Timer1;
    AUXR /= (1<<6); //Timer1 set as 1T mode
    TMOD &= ~(1<<6); //Timer1 set As Timer
    TMOD &= ~0x30; //Timer1_16bitAutoReload;
    TH1 = (u8)(Baudrate1 / 256);
    TL1 = (u8)(Baudrate1 % 256);
    ET1 = 0; //禁止中断
    INT_CLKO &= ~0x02; //不输出时钟
    TRI = 1;
}
/*****

SCON = (SCON & 0x3f) / 0x40; //UART1 模式: 0x00: 同步移位输出,
// // 0x40: 8 位数据,可变波特率,
// // 0x80: 9 位数据,固定波特率,
// // 0xc0: 9 位数据,可变波特率
// PS = 1; //高优先级中断
// ES = 1; //允许中断
// REN = 1; //允许接收
// P_SW1 &= 0x3f;
// P_SW1 /= 0x80; //UART1switch to: 0x00: P3.0 P3.1,
// // 0x40: P3.6 P3.7,
// // 0x80: P1.6 P1.7,
// // 0xc0: P4.3 P4.4

B_TX1_Busy = 0;
TX1_Cnt = 0;
RX1_Cnt = 0;
}

=====
// 函数: void UART2_config(u8 brt)
// 描述: UART2 初始化函数。
// 参数: brt: 选择波特率, 2: 使用Timer2 做波特率, 其它值: 无效
// 返回: none.
// 版本: VER1.0
// 日期: 2014-11-28
// 备注:
=====
void UART2_config(u8 brt)
{
    if(brt == 2)
    {
        SetTimer2Baudrate(Baudrate2);

        S2CON &= ~(1<<7); //8 位数据, 1 位起始位, 1 位停止位, 无校验
        IE2 /= 1; //允许中断
        S2CON /= (1<<4); //允许接收
        P_SW2 &= ~0x01;
// P_SW2 /= 1; //UART2 switch to: 0: P1.0/P1.1, 1: P4.6/P4.7

        B_TX2_Busy = 0;
        TX2_Cnt = 0;
        RX2_Cnt = 0;
    }
}

```

```
}

//=====
// 函数: void UART1_int (void) interrupt UART1_VECTOR
// 描述: UART1 中断函数。
// 参数: none.
// 返回: none.
// 版本: VER1.0
// 日期: 2014-11-28
// 备注:
//=====
void UART1_int (void) interrupt 4
{
    if(RI)
    {
        RI = 0;
        if(RX1_Cnt >= UART1_BUF_LENGTH) RX1_Cnt = 0;
        RX1_Buffer[RX1_Cnt] = SBUF;
        RX1_Cnt++;
        RX1_TimeOut = 5;
    }

    if(TI)
    {
        TI = 0;
        B_TX1_Busy = 0;
    }
}

//=====
// 函数: void UART2_int (void) interrupt UART2_VECTOR
// 描述: UART2 中断函数。
// 参数: none.
// 返回: none.
// 版本: VER1.0
// 日期: 2014-11-28
// 备注:
//=====
void UART2_int (void) interrupt 8
{
    if((S2CON & 1) != 0)
    {
        S2CON &= ~1; //Clear Rx flag
        if(RX2_Cnt >= UART2_BUF_LENGTH) RX2_Cnt = 0;
        RX2_Buffer[RX2_Cnt] = S2BUF;
        RX2_Cnt++;
        RX2_TimeOut = 5;
    }

    if((S2CON & 2) != 0)
    {
        S2CON &= ~2; //Clear Tx flag
        B_TX2_Busy = 0;
    }
}
}
```


15 比较器，掉电检测，内部 1.19V 参考信号源

STC8A8K64D4 系列单片机内部集成了一个比较器。比较器的正极可以是 P3.7 端口、P5.0 端口、P5.1 端口或者 ADC 的模拟输入通道，负极可以是 P3.6 端口或者是内部 BandGap 经过 OP 后的 REFV 电压(内部固定比较电压)。[通过多路选择器和分时复用可实现多个比较器的应用](#)

比较器内部有可程序控制的两级滤波：模拟滤波和数字滤波。模拟滤波可以过滤掉比较输入信号中的毛刺信号，数字滤波可以等待输入信号更加稳定后再进行比较。比较结果可直接通过读取内部寄存器位获得，也可将比较器结果正向或反向输出到外部端口。将比较结果输出到外部端口可用作外部事件的触发信号和反馈信号，可扩大比较的应用范围。

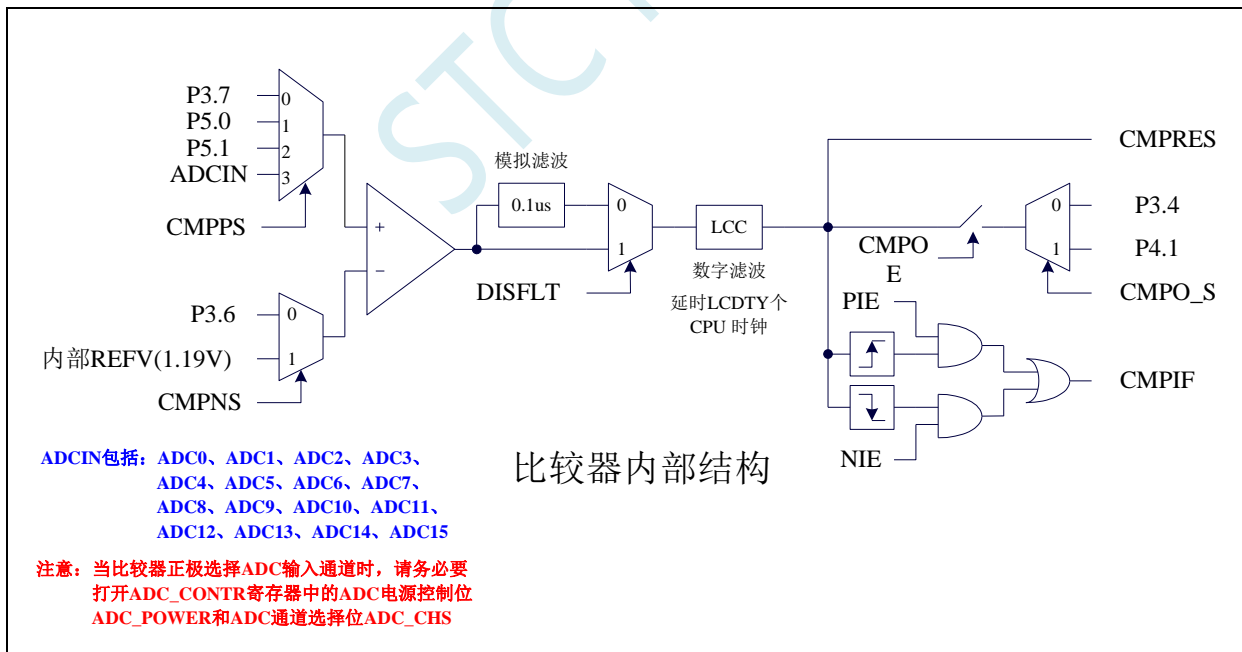
15.1 比较器输出功能脚切换

符号	地址	B7	B6	B5	B4	B3	B2	B1	B0
P_SW2	BAH	EAXFR	-	I2C_S[1:0]		CMPO_S	S4_S	S3_S	S2_S

CMPO_S: 比较器输出脚选择位

CMPO_S	CMPO
0	P3.4
1	P4.1

15.2 比较器内部结构图



15.3 比较器相关的寄存器

符号	描述	地址	位地址与符号								复位值
			B7	B6	B5	B4	B3	B2	B1	B0	
CMPCR1	比较器控制寄存器 1	E6H	CMPEN	CMPIF	PIE	NIE	-	-	CMPOE	CMPRES	0000,xx00
CMPCR2	比较器控制寄存器 2	E7H	INVCMP0	DISFLT	LCDTY[5:0]						0000,0000
CMPEXCFG	比较器扩展配置寄存器	FEAEH	CHYS[1:0]		-	-	-	CMPNS	CMPPS[1:0]		00xx,x000

15.3.1 比较器控制寄存器 1 (CMPCR1)

符号	地址	B7	B6	B5	B4	B3	B2	B1	B0
CMPCR1	E6H	CMPEN	CMPIF	PIE	NIE	-	-	CMPOE	CMPRES

CMPEN: 比较器模块使能位

- 0: 关闭比较功能
- 1: 使能比较功能

CMPIF: 比较器中断标志位。当 PIE 或 NIE 被使能后, 若产生相应的中断信号, 硬件自动将 CMPIF 置 1, 并向 CPU 提出中断请求。此标志位必须用户软件清零。

(注意: 没有使能比较器中断时, 硬件不会设置此中断标志, 即使用查询方式访问比较器时, 不能查询此中断标志)

PIE: 比较器上升沿中断使能位。

- 0: 禁止比较器上升沿中断。
- 1: 使能比较器上升沿中断。使能比较器的比较结果由 0 变成 1 时产生中断请求。

NIE: 比较器下降沿中断使能位。

- 0: 禁止比较器下降沿中断。
- 1: 使能比较器下降沿中断。使能比较器的比较结果由 1 变成 0 时产生中断请求。

CMPOE: 比较器结果输出控制位

- 0: 禁止比较器结果输出
- 1: 使能比较器结果输出。比较器结果输出到 P3.4 或者 P4.1 (由 P_SW2 中的 CMPO_S 进行设定)

CMPRES: 比较器的比较结果。此位为只读。

- 0: 表示 CMP+ 的电平低于 CMP- 的电平
- 1: 表示 CMP+ 的电平高于 CMP- 的电平

CMPRES 是经过数字滤波后的输出信号, 而不是比较器的直接输出结果。

15.3.2 比较器控制寄存器 2 (CMPCR2)

符号	地址	B7	B6	B5	B4	B3	B2	B1	B0
CMPCR2	E7H	INVCMP0	DISFLT	LCDTY[5:0]					

INVCMP0: 比较器结果输出控制

0: 比较器结果正向输出。若 CMPRES 为 0, 则 P3.4/P4.1 输出低电平, 反之输出高电平。

1: 比较器结果反向输出。若 CMPRES 为 0, 则 P3.4/P4.1 输出高电平, 反之输出低电平。

DISFLT: 模拟滤波功能控制

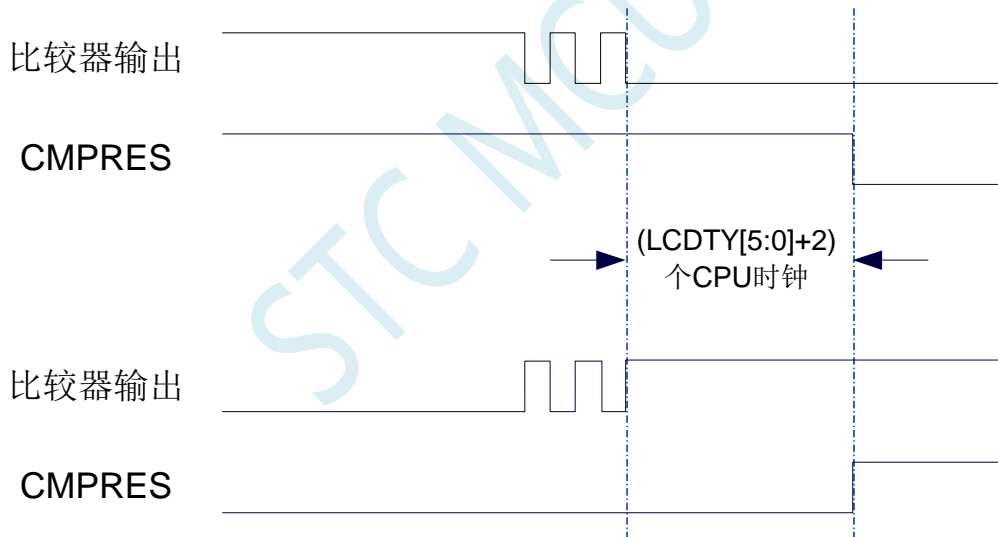
0: 使能 0.1us 模拟滤波功能

1: 关闭 0.1us 模拟滤波功能, 可略微提高比较器的比较速度。

LCDTY[5:0]: 数字滤波功能控制

数字滤波功能即为数字信号去抖动功能。当比较结果发生上升沿或者下降沿变化时, 比较器侦测变化后的信号必须维持 LCDTY 所设置的 CPU 时钟数不发生变化, 才认为数据变化是有效的; 否则将视同信号无变化。

注意: 当使能数字滤波功能后, 芯片内部实际的等待时钟需额外增加两个状态机切换时间, 即若 LCDTY 设置为 0 时, 为关闭数字滤波功能; 若 LCDTY 设置为非 0 值 n ($n=1\sim 63$) 时, 则实际的数字滤波时间为 $(n+2)$ 个系统时钟



15.3.3 比较器扩展配置寄存器 (CMPEXCFG)

符号	地址	B7	B6	B5	B4	B3	B2	B1	B0
CMPEXCFG	FEAEH	CHYS[1:0]		-	-	-	CMPNS	CMPPS[1:0]	

CHYS[1:0]: 比较器 DC 迟滞输入选择

CHYS [1:0]	比较器 DC 迟滞输入选择
00	0mV
01	10mV
10	20mV
11	30mV

CMPNS: 比较器负端输入选择

0: P3.6

1: 选择内部 BandGap 经过 OP 后的电压 REFB 作为比较器负端输入源 (芯片在出厂时, 内部参考电压调整为 1.19V)

CMPPS[1:0]: 比较器正端输入选择

CMPPS[1:0]	比较器正端
00	P3.7
01	P5.0
10	P5.1
11	ADCIN

STC MCU

15.4 范例程序

15.4.1 比较器的使用（中断方式）

C 语言代码

```

//测试工作频率为 11.0592MHz

#include "reg51.h"
#include "intrins.h"

#define CMPEXCFG (*(unsigned char volatile xdata *)0xfeae)
sfr P_SW2 = 0xba;

sfr CMPCR1 = 0xe6;
sfr CMPCR2 = 0xe7;

sfr P0M1 = 0x93;
sfr P0M0 = 0x94;
sfr P1M1 = 0x91;
sfr P1M0 = 0x92;
sfr P2M1 = 0x95;
sfr P2M0 = 0x96;
sfr P3M1 = 0xb1;
sfr P3M0 = 0xb2;
sfr P4M1 = 0xb3;
sfr P4M0 = 0xb4;
sfr P5M1 = 0xc9;
sfr P5M0 = 0xca;

sbit P10 = P1^0;
sbit P11 = P1^1;

void CMP_Isr() interrupt 21
{
    CMPCR1 &= ~0x40; //清中断标志
    if (CMPCR1 & 0x01)
    {
        P10 = !P10; //上升沿中断测试端口
    }
    else
    {
        P11 = !P11; //下降沿中断测试端口
    }
}

void main()
{
    P0M0 = 0x00;
    P0M1 = 0x00;
    P1M0 = 0x00;
    P1M1 = 0x00;
    P2M0 = 0x00;
    P2M1 = 0x00;
    P3M0 = 0x00;
    P3M1 = 0x00;
}

```

```

P4M0 = 0x00;
P4M1 = 0x00;
P5M0 = 0x00;
P5M1 = 0x00;

P_SW2 = 0x80;
CMPEXCFG = 0x00;
CMPEXCFG &= ~0x03; //P3.7 为 CMP+ 输入脚
// CMPEXCFG |= 0x01; //P5.0 为 CMP+ 输入脚
// CMPEXCFG |= 0x02; //P5.1 为 CMP+ 输入脚
// CMPEXCFG |= 0x03; //ADC 输入脚为 CMP+ 输入脚
CMPEXCFG &= ~0x04; //P3.6 为 CMP- 输入脚
// CMPEXCFG |= 0x04; //内部 1.19V 参考信号源为 CMP- 输入脚
P_SW2 = 0x00;

CMPCR2 = 0x00;
CMPCR2 &= ~0x80; //比较器正向输出
// CMPCR2 |= 0x80; //比较器反向输出
CMPCR2 &= ~0x40; //使能 0.1us 滤波
// CMPCR2 |= 0x40; //禁止 0.1us 滤波
// CMPCR2 &= ~0x3f; //比较器结果直接输出
CMPCR2 |= 0x10; //比较器结果经过 16 个去抖时钟后输出
CMPCR1 = 0x00;
CMPCR1 |= 0x30; //使能比较器边沿中断
// CMPCR1 &= ~0x20; //禁止比较器上升沿中断
// CMPCR1 |= 0x20; //使能比较器上升沿中断
// CMPCR1 &= ~0x10; //禁止比较器下降沿中断
// CMPCR1 |= 0x10; //使能比较器下降沿中断
// CMPCR1 &= ~0x02; //禁止比较器输出
CMPCR1 |= 0x02; //使能比较器输出
CMPCR1 |= 0x80; //使能比较器模块

EA = 1;

while (1);
}

```

汇编代码

;测试工作频率为 11.0592MHz

CMPEXCFG	EQU	0FEFAH
P_SW2	DATA	0BAH
CMPCR1	DATA	0E6H
CMPCR2	DATA	0E7H
P0M1	DATA	093H
P0M0	DATA	094H
P1M1	DATA	091H
P1M0	DATA	092H
P2M1	DATA	095H
P2M0	DATA	096H
P3M1	DATA	0B1H
P3M0	DATA	0B2H
P4M1	DATA	0B3H
P4M0	DATA	0B4H
P5M1	DATA	0C9H
P5M0	DATA	0CAH

```

    ORG          0000H
    LJMP         MAIN
    ORG          00ABH
    LJMP         CMPISR

CMPISR:
    ORG          0100H
    PUSH         ACC
    ANL          CMPCR1,#NOT 40H      ;清中断标志
    MOV          A,CMPCR1
    JB           ACC.0,RSING

FALLING:
    CPL          PI.0                ;下降沿中断测试端口
    POP          ACC
    RETI

RSING:
    CPL          PI.1                ;上升沿中断测试端口
    POP          ACC
    RETI

MAIN:
    MOV          SP,#5FH
    MOV          P0M0,#00H
    MOV          P0M1,#00H
    MOV          P1M0,#00H
    MOV          P1M1,#00H
    MOV          P2M0,#00H
    MOV          P2M1,#00H
    MOV          P3M0,#00H
    MOV          P3M1,#00H
    MOV          P4M0,#00H
    MOV          P4M1,#00H
    MOV          P5M0,#00H
    MOV          P5M1,#00H

    MOV          P_SW,#80H
    MOV          DPTR,#CMPEXCFG
    CLR          A
    ANL          A,#NOT 03H          ;P3.7 为 CMP+ 输入脚
    ; ORL          A,#01H            ;P5.0 为 CMP+ 输入脚
    ; ORL          A,#02H            ;P5.1 为 CMP+ 输入脚
    ; ORL          A,#03H            ;ADC 输入脚为 CMP+ 输入脚
    ANL          A,#NOT 04H          ;P3.6 为 CMP- 输入脚
    ; ORL          A,#04H            ;内部 1.19V 参考信号源为 CMP- 输入脚
    MOVX         @DPTR,A
    MOV          P_SW,#00H

    MOV          CMPCR2,#00H
    ANL          CMPCR2,#NOT 80H    ;比较器正向输出
    ; ORL          CMPCR2,#80H      ;比较器反向输出
    ; ANL          CMPCR2,#NOT 40H ;使能 0.1us 滤波
    ; ORL          CMPCR2,#40H     ;禁止 0.1us 滤波
    ; ANL          CMPCR2,#NOT 3FH ;比较器结果直接输出
    ORL          CMPCR2,#10H       ;比较器结果经过 16 个去抖时钟后输出
    MOV          CMPCR1,#00H
    ORL          CMPCR1,#30H       ;使能比较器边沿中断
    ; ANL          CMPCR1,#NOT 20H ;禁止比较器上升沿中断
    ; ORL          CMPCR1,#20H     ;使能比较器上升沿中断

```

```

;      ANL      CMPCR1,#NOT 10H      ;禁止比较器下降沿中断
;      ORL      CMPCR1,#10H         ;使能比较器下降沿中断
;      ANL      CMPCR1,#NOT 08H     ;P3.7 为 CMP+ 输入脚
;      ORL      CMPCR1,#08H         ;ADC 输入脚为 CMP+ 输入脚
;      ANL      CMPCR1,#NOT 04H     ;内部1.19V 参考信号源为 CMP- 输入脚
;      ORL      CMPCR1,#04H         ;P3.6 为 CMP- 输入脚
;      ANL      CMPCR1,#NOT 02H     ;禁止比较器输出
;      ORL      CMPCR1,#02H         ;使能比较器输出
;      ORL      CMPCR1,#80H         ;使能比较器模块
;      SETB     EA

      JMP      $

      END

```

15.4.2 比较器的使用（查询方式）

C 语言代码

//测试工作频率为 11.0592MHz

```

#include "reg51.h"
#include "intrins.h"

#define CMPEXCFG (*(unsigned char volatile xdata *)0xfeae)

sfr P_SW2 = 0xba;

sfr CMPCR1 = 0xe6;
sfr CMPCR2 = 0xe7;

sfr P0M1 = 0x93;
sfr P0M0 = 0x94;
sfr P1M1 = 0x91;
sfr P1M0 = 0x92;
sfr P2M1 = 0x95;
sfr P2M0 = 0x96;
sfr P3M1 = 0xb1;
sfr P3M0 = 0xb2;
sfr P4M1 = 0xb3;
sfr P4M0 = 0xb4;
sfr P5M1 = 0xc9;
sfr P5M0 = 0xca;

sbit P10 = P1^0;
sbit P11 = P1^1;

void main()
{
    P0M0 = 0x00;
    P0M1 = 0x00;
    P1M0 = 0x00;
    P1M1 = 0x00;
    P2M0 = 0x00;
    P2M1 = 0x00;
    P3M0 = 0x00;
    P3M1 = 0x00;
}

```



```

P4M0 = 0x00;
P4M1 = 0x00;
P5M0 = 0x00;
P5M1 = 0x00;

P_SW2 = 0x80;
CMPEXCFG = 0x00;
CMPEXCFG &= ~0x03; //P3.7 为 CMP+ 输入脚
// CMPEXCFG |= 0x01; //P5.0 为 CMP+ 输入脚
// CMPEXCFG |= 0x02; //P5.1 为 CMP+ 输入脚
// CMPEXCFG |= 0x03; //ADC 输入脚为 CMP+ 输入脚
CMPEXCFG &= ~0x04; //P3.6 为 CMP- 输入脚
// CMPEXCFG |= 0x04; //内部 1.19V 参考信号源为 CMP- 输入脚
P_SW2 = 0x00;

CMPCR2 = 0x00;
CMPCR2 &= ~0x80; //比较器正向输出
// CMPCR2 |= 0x80; //比较器反向输出
CMPCR2 &= ~0x40; //使能 0.1us 滤波
// CMPCR2 |= 0x40; //禁止 0.1us 滤波
// CMPCR2 &= ~0x3f; //比较器结果直接输出
CMPCR2 |= 0x10; //比较器结果经过 16 个去抖时钟后输出
CMPCR1 = 0x00;
CMPCR1 |= 0x30; //使能比较器边沿中断
// CMPCR1 &= ~0x20; //禁止比较器上升沿中断
// CMPCR1 |= 0x20; //使能比较器上升沿中断
// CMPCR1 &= ~0x10; //禁止比较器下降沿中断
// CMPCR1 |= 0x10; //使能比较器下降沿中断
// CMPCR1 &= ~0x02; //禁止比较器输出
CMPCR1 |= 0x02; //使能比较器输出
CMPCR1 |= 0x80; //使能比较器模块

while (1)
{
    P10 = CMPCR1 & 0x01; //读取比较器比较结果
}

```

汇编代码

;测试工作频率为 11.0592MHz

CMPEXCFG	EQU	0FEFAH
P_SW2	DATA	0BAH
CMPCR1	DATA	0E6H
CMPCR2	DATA	0E7H
P0M1	DATA	093H
P0M0	DATA	094H
P1M1	DATA	091H
P1M0	DATA	092H
P2M1	DATA	095H
P2M0	DATA	096H
P3M1	DATA	0B1H
P3M0	DATA	0B2H
P4M1	DATA	0B3H
P4M0	DATA	0B4H
P5M1	DATA	0C9H

```

P5M0      DATA      0CAH

           ORG        0000H
           LJMP      MAIN

           ORG        0100H
MAIN:
           MOV       SP, #5FH
           MOV       P0M0, #00H
           MOV       P0M1, #00H
           MOV       P1M0, #00H
           MOV       P1M1, #00H
           MOV       P2M0, #00H
           MOV       P2M1, #00H
           MOV       P3M0, #00H
           MOV       P3M1, #00H
           MOV       P4M0, #00H
           MOV       P4M1, #00H
           MOV       P5M0, #00H
           MOV       P5M1, #00H

           MOV       P_SW, #80H
           MOV       DPTR, #CMPEXCFG
           CLR       A
           ANL       A, #NOT 03H           ;P3.7 为 CMP+ 输入脚
;           ORL       A, #01H           ;P5.0 为 CMP+ 输入脚
;           ORL       A, #02H           ;P5.1 为 CMP+ 输入脚
;           ORL       A, #03H           ;ADC 输入脚为 CMP+ 输入脚
           ANL       A, #NOT 04H         ;P3.6 为 CMP- 输入脚
;           ORL       A, #04H           ;内部1.19V 参考信号源为 CMP- 输入脚
           MOVX      @DPTR, A
           MOV       P_SW, #00H

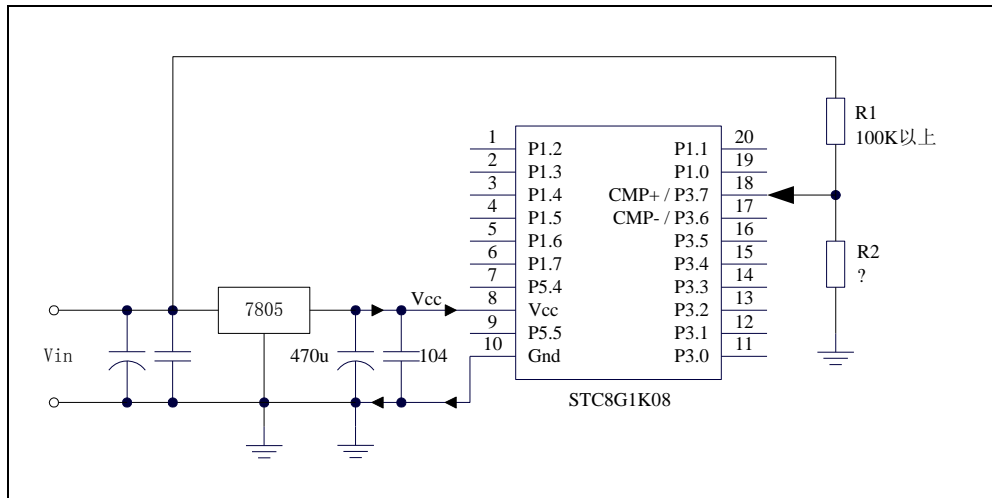
           MOV       CMPCR2, #00H
           ANL       CMPCR2, #NOT 80H    ;比较器正向输出
;           ORL       CMPCR2, #80H      ;比较器反向输出
;           ANL       CMPCR2, #NOT 40H   ;使能0.1us 滤波
;           ORL       CMPCR2, #40H      ;禁止0.1us 滤波
;           ANL       CMPCR2, #NOT 3FH   ;比较器结果直接输出
           ORL       CMPCR2, #10H        ;比较器结果经过16 个去抖时钟后输出
           MOV       CMPCR1, #00H
           ORL       CMPCR1, #30H        ;使能比较器边沿中断
;           ANL       CMPCR1, #NOT 20H   ;禁止比较器上升沿中断
;           ORL       CMPCR1, #20H      ;使能比较器上升沿中断
;           ANL       CMPCR1, #NOT 10H   ;禁止比较器下降沿中断
;           ORL       CMPCR1, #10H      ;使能比较器下降沿中断
;           ANL       CMPCR1, #NOT 02H   ;禁止比较器输出
           ORL       CMPCR1, #02H        ;使能比较器输出
           ORL       CMPCR1, #80H        ;使能比较器模块

LOOP:
           MOV       A, CMPCR1
           MOV       C, ACC.0
           MOV       P1.0, C           ;读取比较器比较结果
           JMP       LOOP

           END

```

15.4.3 比较器作外部掉电检测 (掉电过程中应及时保存用户数据到 EEPROM 中)

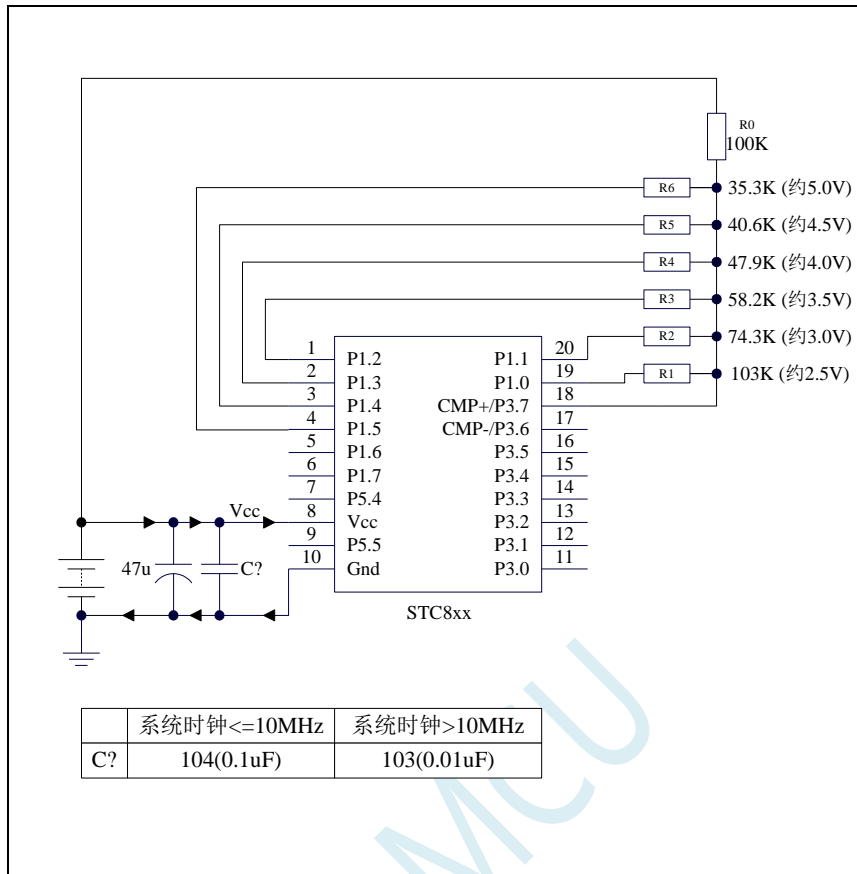


上图中电阻 R1 和 R2 对稳压块 7805 的前端电压进行分压，分压后的电压作为比较器 CMP+ 的外部输入与内部 1.19V 参考信号源进行比较。

一般当交流电在 220V 时，稳压块 7805 前端的直流电压为 11V，但当交流电压降到 160V 时，稳压块 7805 前端的直留电压为 8.5V。当稳压块 7805 前端的直留电压低于或等于 8.5V 时，该前端输入的直留电压被电阻 R1 和 R2 分压到比较器正极输入端 CMP+，CMP+ 端输入电压低于内部 1.19V 参考信号源，此时可产生比较器中断，这样在掉电检测时就有充足的时间将数据保存到 EEPROM 中。当稳压块 7805 前端的直留电压高于 8.5V 时，该前端输入的直流电压被电阻 R1 和 R2 分压到比较器正极输入端 CMP+，CMP+ 端输入电压高于内部 1.19V 参考信号源，此时 CPU 可继续正常工作。

内部 1.19V 参考信号源即为内部 BandGap 经过 OP 后的电压 REFV (芯片在出厂时，内部参考电压调整为 1.19V)。具体的数值要通过读取内部 1.19V 参考信号源在内部 RAM 区或者 Flash 程序存储器 (ROM) 区所占用的地址的值获得。对于 STC8 系列，内部 1.19V 参考信号源值在 RAM 和 Flash 程序存储器 (ROM) 中的存储地址请参考“[存储器中的特殊参数](#)”章节

15.4.4 比较器检测工作电压（电池电压）



上图中，利用电阻分压的原理可以近似的测量出 MCU 的工作电压（选通的通道，MCU 的 I/O 口输出低电平，端口电压值接近 Gnd，未选通的通道，MCU 的 I/O 口输出开漏模式的高，不影响其他通道）。

比较器的负端选择内部 1.19V 参考信号源，正端选择通过电阻分压后输入到 CMP+ 管脚的电压值。

初始化时 P1.5~P1.0 口均设置为开漏模式，并输出高。首先 P1.0 口输出低电平，此时若 Vcc 电压低于 2.5V 则比较器的比较值为 0，反之若 Vcc 电压高于 2.5V 则比较器的比较值为 1；

若确定 Vcc 高于 2.5V，则将 P1.0 口输出高，P1.1 口输出低电平，此时若 Vcc 电压低于 3.0V 则比较器的比较值为 0，反之若 Vcc 电压高于 3.0V 则比较器的比较值为 1；

若确定 Vcc 高于 3.0V，则将 P1.1 口输出高，P1.2 口输出低电平，此时若 Vcc 电压低于 3.5V 则比较器的比较值为 0，反之若 Vcc 电压高于 3.5V 则比较器的比较值为 1；

若确定 Vcc 高于 3.5V，则将 P1.2 口输出高，P1.3 口输出低电平，此时若 Vcc 电压低于 4.0V 则比较器的比较值为 0，反之若 Vcc 电压高于 4.0V 则比较器的比较值为 1；

若确定 Vcc 高于 4.0V，则将 P1.3 口输出高，P1.4 口输出低电平，此时若 Vcc 电压低于 4.5V 则比较器的比较值为 0，反之若 Vcc 电压高于 4.5V 则比较器的比较值为 1；

若确定 Vcc 高于 4.5V，则将 P1.4 口输出高，P1.5 口输出低电平，此时若 Vcc 电压低于 5.0V 则比较器的比较值为 0，反之若 Vcc 电压高于 5.0V 则比较器的比较值为 1。

C 语言代码

```
//测试工作频率为 11.0592MHz
```

```
#include "reg51.h"
#include "intrins.h"
```

```

#define CMPEXCFG      (*(unsigned char volatile xdata *)0xfeae)
sfr      P_SW2      = 0xba;

sfr      CMPCR1     = 0xe6;
sfr      CMPCR2     = 0xe7;

sfr      P0M1      = 0x93;
sfr      P0M0      = 0x94;
sfr      P1M1      = 0x91;
sfr      P1M0      = 0x92;
sfr      P2M1      = 0x95;
sfr      P2M0      = 0x96;
sfr      P3M1      = 0xb1;
sfr      P3M0      = 0xb2;
sfr      P4M1      = 0xb3;
sfr      P4M0      = 0xb4;
sfr      P5M1      = 0xc9;
sfr      P5M0      = 0xca;

sfr      P2M0      = 0x96;
sfr      P2M1      = 0x95;

void delay ()
{
    char i;

    for (i=0; i<20; i++);
}

void main()
{
    P0M0 = 0x00;
    P0M1 = 0x00;
    P1M0 = 0x00;
    P1M1 = 0x00;
    P2M0 = 0x00;
    P2M1 = 0x00;
    P3M0 = 0x00;
    P3M1 = 0x00;
    P4M0 = 0x00;
    P4M1 = 0x00;
    P5M0 = 0x00;
    P5M1 = 0x00;

    unsigned char v;

    P1M0 = 0x3f; //P1.5~P1.0 初始化为开漏模式
    P1M1 = 0x3f;
    P1 = 0xff;

    P_SW2 = 0x80;
    CMPEXCFG = 0x00;
    CMPEXCFG &= ~0x03; //P3.7 为CMP+输入脚
    CMPEXCFG |= 0x04; //内部1.19V 参考信号源为CMP-输入脚
    P_SW2 = 0x00;

    CMPCR2 = 0x10; //比较器结果经过16 个去抖时钟后输出
    CMPCR1 = 0x00;

```

```

CMPCR1 &= ~0x02;           //禁止比较器输出
CMPCR1 |= 0x80;           //使能比较器模块

while (1)
{
    v = 0x00;               //电压<2.5V
    P1 = 0xfe;             //P1.0 输出0
    delay();
    if (!(CMPCR1 & 0x01)) goto ShowVol;
    v = 0x01;               //电压>2.5V
    P1 = 0xfd;             //P1.1 输出0
    delay();
    if (!(CMPCR1 & 0x01)) goto ShowVol;
    v = 0x03;               //电压>3.0V
    P1 = 0xfb;             //P1.2 输出0
    delay();
    if (!(CMPCR1 & 0x01)) goto ShowVol;
    v = 0x07;               //电压>3.5V
    P1 = 0xf7;             //P1.3 输出0
    delay();
    if (!(CMPCR1 & 0x01)) goto ShowVol;
    v = 0x0f;               //电压>4.0V
    P1 = 0xef;             //P1.4 输出0
    delay();
    if (!(CMPCR1 & 0x01)) goto ShowVol;
    v = 0x1f;               //电压>4.5V
    P1 = 0xdf;             //P1.5 输出0
    delay();
    if (!(CMPCR1 & 0x01)) goto ShowVol;
    v = 0x3f;               //电压>5.0V
ShowVol:
    P1 = 0xff;
    P0 = ~v;
}
}

```

汇编代码

;测试工作频率为 11.0592MHz

<i>CMPEXCFG</i>	<i>EQU</i>	<i>0FEFAH</i>
<i>P_SW2</i>	<i>DATA</i>	<i>0BAH</i>
<i>CMPCR1</i>	<i>DATA</i>	<i>0E6H</i>
<i>CMPCR2</i>	<i>DATA</i>	<i>0E7H</i>
<i>P2M0</i>	<i>DATA</i>	<i>096H</i>
<i>P2M1</i>	<i>DATA</i>	<i>095H</i>
<i>P0M1</i>	<i>DATA</i>	<i>093H</i>
<i>P0M0</i>	<i>DATA</i>	<i>094H</i>
<i>P1M1</i>	<i>DATA</i>	<i>091H</i>
<i>P1M0</i>	<i>DATA</i>	<i>092H</i>
<i>P2M1</i>	<i>DATA</i>	<i>095H</i>
<i>P2M0</i>	<i>DATA</i>	<i>096H</i>
<i>P3M1</i>	<i>DATA</i>	<i>0B1H</i>
<i>P3M0</i>	<i>DATA</i>	<i>0B2H</i>
<i>P4M1</i>	<i>DATA</i>	<i>0B3H</i>
<i>P4M0</i>	<i>DATA</i>	<i>0B4H</i>
<i>P5M1</i>	<i>DATA</i>	<i>0C9H</i>

```

P5M0      DATA      0CAH

          ORG         0000H
          LJMP        MAIN

MAIN:
          ORG         0100H

          MOV         SP, #5FH
          MOV         P0M0, #00H
          MOV         P0M1, #00H
          MOV         P1M0, #00H
          MOV         P1M1, #00H
          MOV         P2M0, #00H
          MOV         P2M1, #00H
          MOV         P3M0, #00H
          MOV         P3M1, #00H
          MOV         P4M0, #00H
          MOV         P4M1, #00H
          MOV         P5M0, #00H
          MOV         P5M1, #00H

          MOV         P_SW, #80H
          MOV         DPTR, #CMPEXCFG
          CLR         A
          ANL         A, #NOT 03H           ;P3.7 为 CMP+ 输入脚
          ORL         A, #04H             ;内部1.19V 参考信号源为 CMP- 输入脚
          MOVX        @DPTR, A
          MOV         P_SW, #00H

          MOV         P1M0, #00111111B    ;P1.5~P1.0 初始化为开漏模式
          MOV         P1M1, #00111111B
          MOV         P1, #0FFH
          MOV         CMPCR2, #10H        ;比较器结果经过 16 个去抖时钟后输出
          MOV         CMPCR1, #00H
          ANL         CMPCR1, #NOT 02H    ;禁止比较器输出
          ORL         CMPCR1, #80H        ;使能比较器模块

LOOP:
          MOV         R0, #00000000B      ;电压<2.5V
          MOV         P1, #11111110B      ;P1.0 输出0
          CALL        DELAY
          MOV         A, CMPCR1
          JNB         ACC.0, SKIP
          MOV         R0, #00000001B      ;电压>2.5V
          MOV         P1, #11111101B      ;P1.1 输出0
          CALL        DELAY
          MOV         A, CMPCR1
          JNB         ACC.0, SKIP
          MOV         R0, #00000011B      ;电压>3.0V
          MOV         P1, #11111011B      ;P1.2 输出0
          CALL        DELAY
          MOV         A, CMPCR1
          JNB         ACC.0, SKIP
          MOV         R0, #00000111B      ;电压>3.5V
          MOV         P1, #11110111B      ;P1.3 输出0
          CALL        DELAY
          MOV         A, CMPCR1
          JNB         ACC.0, SKIP
          MOV         R0, #00001111B      ;电压>4.0V
          MOV         P1, #11110111B      ;P1.4 输出0

```

```
CALL    DELAY
MOV     A,CMPCR1
JNB     ACC.0,SKIP
MOV     R0,#00011111B    ;电压>4.5V
MOV     P1,#11011111B    ;P1.5 输出0
CALL    DELAY
MOV     A,CMPCR1
JNB     ACC.0,SKIP
MOV     R0,#00111111B    ;电压>5.0V
SKIP:
MOV     P1,#11111111B
MOV     A,R0
CPL     A
MOV     P0,A              ;P0.5~P0.0 口显示电压
JMP     LOOP

DELAY:
MOV     R0,#20
DJNZ   R0,$
RET

END
```


16 IAP/EEPROM/DATA-FLASH

STC8A8K64D4 系列单片机内部集成了大容量的 EEPROM。利用 ISP/IAP 技术可将内部 Data Flash 当 EEPROM，擦写次数在 10 万次以上。EEPROM 可分为若干个扇区，每个扇区包含 512 字节。

注意：EEPROM 的写操作只能将字节中的 1 写为 0，当需要将字节中的 0 写为 1，则必须执行扇区擦除操作。EEPROM 的读/写操作是以 1 字节为单位进行，而 EEPROM 擦除操作是以 1 扇区（512 字节）为单位进行，在执行擦除操作时，如果目标扇区中有需要保留的数据，则必须预先将这些数据读取到 RAM 中暂存，待擦除完成后再将保存的数据和需要更新的数据一起再写回 EEPROM/DATA-FLASH。

所以在使用时，建议同一次修改的数据放在同一个扇区，不是同一次修改的数据放在不同的扇区，不一定要用满。数据存储器的擦除操作是按扇区进行的（每扇区 512 字节）。

EEPROM 可用于保存一些需要在应用过程中修改并且掉电不丢失的参数数据。在用户程序中，可以对 EEPROM 进行字节读/字节编程/扇区擦除操作。在工作电压偏低时，建议不要进行 EEPROM 操作，以免发送数据丢失的情况。

16.1 EEPROM 操作时间

- 读取 1 字节：4 个系统时钟（使用 MOVC 指令读取更方便快捷）
- 编程 1 字节：约 30~40us（实际的编程时间为 6~7.5us，但还需要加上状态转换时间和各种控制信号的 SETUP 和 HOLD 时间）
- 擦除 1 扇区（512 字节）：约 4~6ms

EEPROM 操作所需时间是硬件自动控制的，用户只需要正确设置 IAP_TPS 寄存器即可。

IAP_TPS = 系统工作频率 / 1000000（小数部分四舍五入进行取整）

例如：系统工作频率为 12MHz，则 IAP_TPS 设置为 12

又例如：系统工作频率为 22.1184MHz，则 IAP_TPS 设置为 22

再例如：系统工作频率为 5.5296MHz，则 IAP_TPS 设置为 6

16.2 EEPROM 相关的寄存器

符号	描述	地址	位地址与符号								复位值
			B7	B6	B5	B4	B3	B2	B1	B0	
IAP_DATA	IAP 数据寄存器	C2H									1111,1111
IAP_ADDRH	IAP 高地址寄存器	C3H									0000,0000
IAP_ADDRL	IAP 低地址寄存器	C4H									0000,0000
IAP_CMD	IAP 命令寄存器	C5H	-	-	-	-	-	-	-	CMD[1:0]	xxxx,xx00
IAP_TRIG	IAP 触发寄存器	C6H									0000,0000
IAP_CONTR	IAP 控制寄存器	C7H	IAPEN	SWBS	SWRST	CMD_FAIL	-	-	-	-	0000,xxxx
IAP_TPS	IAP 等待时间控制寄存器	F5H	-	-	IAPTPS[5:0]					xx00,0000	

16.2.1 EEPROM 数据寄存器（IAP_DATA）

符号	地址	B7	B6	B5	B4	B3	B2	B1	B0
IAP_DATA	C2H								

在进行 EEPROM 的读操作时，命令执行完成后读出的 EEPROM 数据保存在 IAP_DATA 寄存器中。

在进行 EEPROM 的写操作时, 在执行写命令前, 必须将待写入的数据存放在 IAP_DATA 寄存器中, 再发送写命令。擦除 EEPROM 命令与 IAP_DATA 寄存器无关。

16.2.2 EEPROM 地址寄存器 (IAP_ADDR)

符号	地址	B7	B6	B5	B4	B3	B2	B1	B0
IAP_ADDRH	C3H								
IAP_ADDRL	C4H								

EEPROM 进行读、写、擦除操作的目标地址寄存器。IAP_ADDRH 保存地址的高字节, IAP_ADDRL 保存地址的低字节

16.2.3 EEPROM 命令寄存器 (IAP_CMD)

符号	地址	B7	B6	B5	B4	B3	B2	B1	B0
IAP_CMD	C5H	-	-	-	-	-	-	CMD[1:0]	

CMD[1:0]: 发送EEPROM操作命令

00: 空操作

01: 读 EEPROM 命令。读取目标地址所在的 1 字节。

10: 写 EEPROM 命令。写目标地址所在的 1 字节。**注意: 写操作只能将目标字节中的 1 写为 0, 而不能将 0 写为 1。一般当目标字节不为 FFH 时, 必须先擦除。**

11: 擦除 EEPROM。擦除目标地址所在的 1 页 (1 扇区/512 字节)。**注意: 擦除操作会一次擦除 1 个扇区 (512 字节), 整个扇区的内容全部变成 FFH。**

16.2.4 EEPROM 触发寄存器 (IAP_TRIG)

符号	地址	B7	B6	B5	B4	B3	B2	B1	B0
IAP_TRIG	C6H								

设置完成 EEPROM 读、写、擦除的命令寄存器、地址寄存器、数据寄存器以及控制寄存器后, 需要向触发寄存器 IAP_TRIG 依次写入 5AH、A5H (顺序不能交换) 两个触发命令来触发相应的读、写、擦除操作。操作完成后, EEPROM 地址寄存器 IAP_ADDRH、IAP_ADDRL 和 EEPROM 命令寄存器 IAP_CMD 的内容不变。如果接下来要对下一个地址的数据进行操作, 需手动更新地址寄存器 IAP_ADDRH 和寄存器 IAP_ADDRL 的值。

注意: 每次 EEPROM 操作时, 都要对 IAP_TRIG 先写入 5AH, 再写入 A5H, 相应的命令才会生效。写完触发命令后, CPU 会处于 IDLE 等待状态, 直到相应的 IAP 操作执行完成后 CPU 才会从 IDLE 状态返回正常状态继续执行 CPU 指令。

16.2.5 EEPROM 控制寄存器 (IAP_CONTR)

符号	地址	B7	B6	B5	B4	B3	B2	B1	B0
IAP_CONTR	C7H	IAPEN	SWBS	SWRST	CMD_FAIL	-	-	-	-

IAPEN: EEPROM操作使能控制位

0: 禁止 EEPROM 操作

1: 使能 EEPROM 操作

SWBS: 软件复位选择控制位, (需要与SWRST配合使用)

0: 软件复位后从用户代码开始执行程序

1: 软件复位后从系统 ISP 监控代码区开始执行程序

SWRST: 软件复位控制位

0: 无动作

1: 产生软件复位

CMD_FAIL: EEPROM操作失败状态位, 需要软件清零

0: EEPROM 操作正确

1: EEPROM 操作失败

16.2.6 EEPROM 等待时间控制寄存器 (IAP_TPS)

符号	地址	B7	B6	B5	B4	B3	B2	B1	B0
IAP_TPS	F5H	-	-	IAPTPS[5:0]					

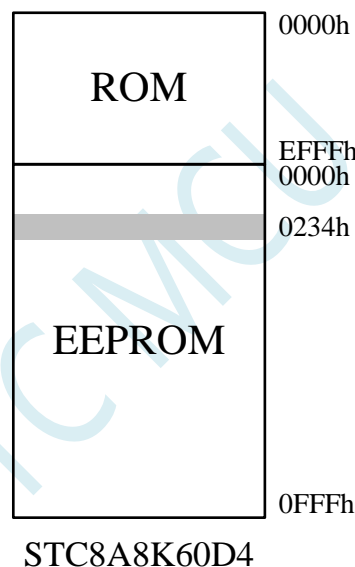
需要根据工作频率进行设置

若工作频率为12MHz, 则需要将IAP_TPS设置为12; 若工作频率为24MHz, 则需要将IAP_TPS设置为24, 其他频率以此类推。

16.3 EEPROM 大小及地址

STC8A8K64D4 系列单片机内部均有用于保存用户数据的 EEPROM。内部的 EEPROM 有 3 操作方式：读、写和擦除，其中擦除操作是以扇区为单位进行操作，每扇区为 512 字节，即每执行一次擦除命令就会擦除一个扇区，而读数据和写数据都是以字节为单位进行操作的，即每执行一次读或者写命令时只能读出或者写入一个字节。

STC8A8K64D4 系列单片机内部的 EEPROM 的访问方式有两种：IAP 方式和 MOVC 方式。IAP 方式可对 EEPROM 执行读、写、擦除操作，但 MOVC 只能对 EEPROM 进行读操作，而不能进行写和擦除操作。无论是使用 IAP 方式还是使用 MOVC 方式访问 EEPROM，首先都需要设置正确的目标地址。IAP 方式时，目标地址与 EEPROM 实际的物理地址是一致的，均是从地址 0000H 开始访问，但若使用 MOVC 指令进行读取 EEPROM 数据时，目标地址必须是在 EEPROM 实际的物理地址的基础上还有加上程序大小的偏移。下面以 STC8A8K60D4 这个型号为例，对目标地址进行详细说明：



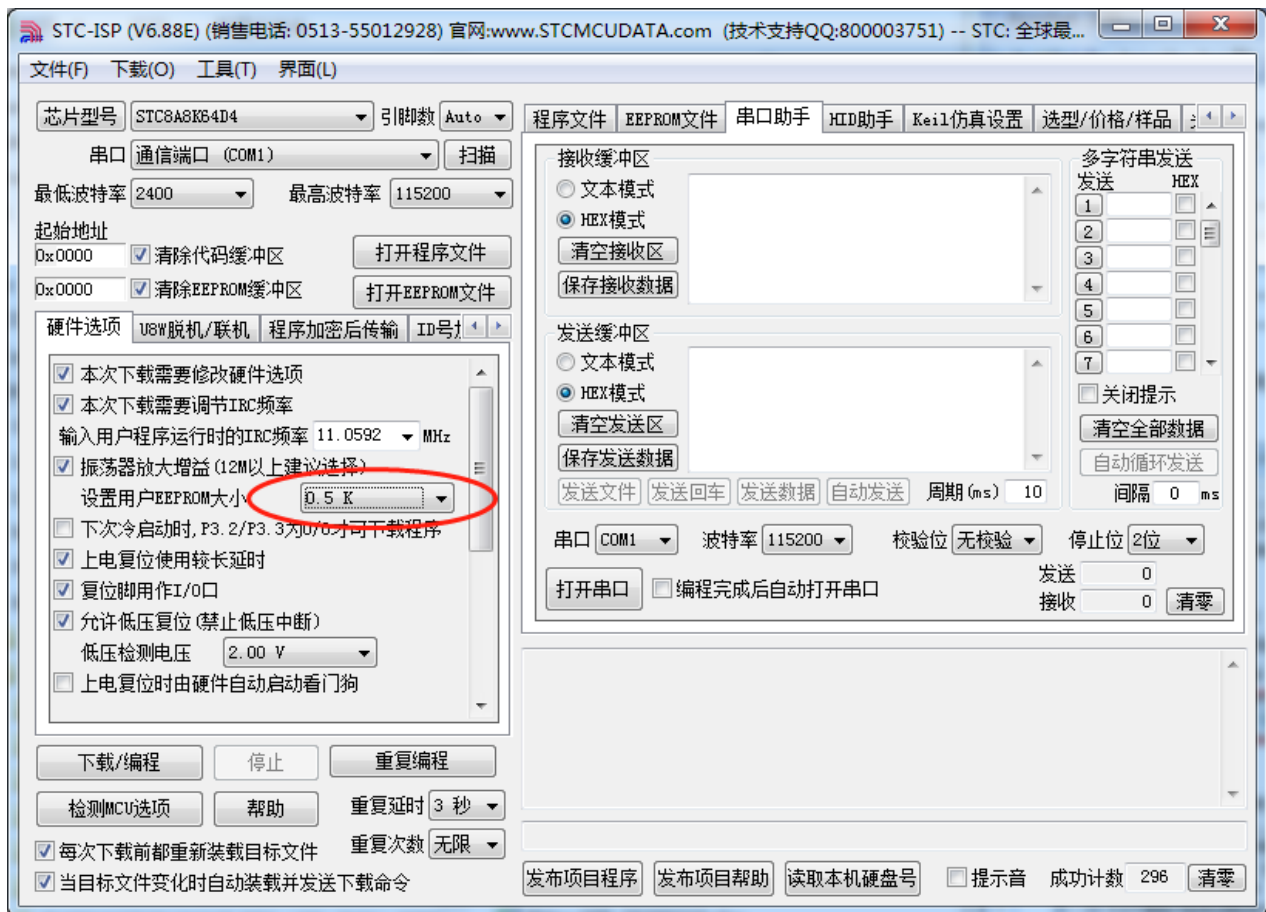
STC8A8K60D4 的程序空间为 60K 字节（0000h~EFFFh），EEPROM 空间为 4K（0000h~0FFFh）。当需要对 EEPROM 物理地址 0234h 的单元进行读、写、擦除时，若使用 IAP 方式进行访问时，设置的目标地址为 0234h，即 IAP_ADDRH 设置 02h，IAP_ADDRL 设置 34h，然后设置相应的触发命令即可对 0234h 单元进行正确操作了。但若是使用 MOVC 方式读取 EEPROM 的 0234h 单元，则必须在 0234h 的基础上还有加上 Flash 程序存储器（ROM）空间的大小 F000h，即必须将 DPTR 设置为 F234h，然后才能使用 MOVC 指令进行读取。

注意：由于擦除是以 512 字节为单位进行操作的，所以执行擦除操作时所设置的目标地址的低 9 位是无意义的。例如：执行擦除命令时，设置地址 0234H/0200H/0300H/03FFH，最终执行擦除的动作都是相同的，都是擦除 0200H~03FFH 这 512 字节。

不同型号内部 EEPROM 的大小及访问地址会存在差异, 针对各个型号 EEPROM 的详细大小和地址请参考下表

型号	大小	扇区	IAP 方式读/写/擦除		MOVC 读取	
			起始地址	结束地址	起始地址	结束地址
STC8A8K16D4	48K	96	0000h	BFFFh	4000h	FFFFh
STC8A8K32D4	32K	64	0000h	7FFFh	8000h	FFFFh
STC8A8K60D4	4K	8	0000h	0FFFh	F000h	FFFFh
STC8A8K64D4	用户自定义 ^[1]					

^[1]: 这个为特殊型号, 这个型号的 EEPROM 大小是可用在 ISP 下载时用户自己设置的。如下图所示:



用户可用根据自己的需要在整个 FLASH 空间中规划出任意不超过 FLASH 大小的 EEPROM 空间, 但需要注意: **EEPROM 总是从后向前进行规划的。**

例如: STC8A8K64D4 这个型号的 FLASH 为 64K, 此时若用户想分出其中的 4K 作为 EEPROM 使用, 则 EEPROM 的物理地址即为 64K 的最后 4K, 物理地址为 F000h~FFFFh, 当然, 用户若使用 IAP 的方式进行访问, 目标地址仍然从 0000h 开始, 到 0FFFh 结束, 当使用 MOVC 读取则需要从 F000h 开始, 到 FFFFh 结束。

16.4 范例程序

16.4.1 EEPROM 基本操作

C 语言代码

//测试工作频率为 11.0592MHz

```
#include "reg51.h"
#include "intrins.h"
```

```
sfr      P0M1      = 0x93;
sfr      P0M0      = 0x94;
sfr      P1M1      = 0x91;
sfr      P1M0      = 0x92;
sfr      P2M1      = 0x95;
sfr      P2M0      = 0x96;
sfr      P3M1      = 0xb1;
sfr      P3M0      = 0xb2;
sfr      P4M1      = 0xb3;
sfr      P4M0      = 0xb4;
sfr      P5M1      = 0xc9;
sfr      P5M0      = 0xca;
```

```
sfr      IAP_DATA  = 0xC2;
sfr      IAP_ADDRH = 0xC3;
sfr      IAP_ADDRL = 0xC4;
sfr      IAP_CMD   = 0xC5;
sfr      IAP_TRIG  = 0xC6;
sfr      IAP_CONTR = 0xC7;
sfr      IAP_TPS   = 0xF5;
```

```
void IapIdle()
```

```
{
    IAP_CONTR = 0;           //关闭IAP 功能
    IAP_CMD = 0;           //清除命令寄存器
    IAP_TRIG = 0;         //清除触发寄存器
    IAP_ADDRH = 0x80;     //将地址设置到非 IAP 区域
    IAP_ADDRL = 0;
}
```

```
char IapRead(int addr)
```

```
{
    char dat;

    IAP_CONTR = 0x80;     //使能 IAP
    IAP_TPS = 12;        //设置等待参数 12MHz
    IAP_CMD = 1;         //设置 IAP 读命令
    IAP_ADDRL = addr;    //设置 IAP 低地址
    IAP_ADDRH = addr >> 8; //设置 IAP 高地址
    IAP_TRIG = 0x5a;     //写触发命令(0x5a)
    IAP_TRIG = 0xa5;     //写触发命令(0xa5)
    _nop_();
    dat = IAP_DATA;     //读 IAP 数据
    IapIdle();          //关闭 IAP 功能
}
```

```

    return dat;
}

void IapProgram(int addr, char dat)
{
    IAP_CONTR = 0x80;           //使能IAP
    IAP_TPS = 12;              //设置等待参数 12MHz
    IAP_CMD = 2;               //设置IAP 写命令
    IAP_ADDRH = addr;          //设置IAP 低地址
    IAP_ADDRH = addr >> 8;     //设置IAP 高地址
    IAP_DATA = dat;            //写IAP 数据
    IAP_TRIG = 0x5a;           //写触发命令(0x5a)
    IAP_TRIG = 0xa5;           //写触发命令(0xa5)
    _nop_();
    IapIdle();                 //关闭IAP 功能
}

void IapErase(int addr)
{
    IAP_CONTR = 0x80;           //使能IAP
    IAP_TPS = 12;              //设置等待参数 12MHz
    IAP_CMD = 3;               //设置IAP 擦除命令
    IAP_ADDRH = addr;          //设置IAP 低地址
    IAP_ADDRH = addr >> 8;     //设置IAP 高地址
    IAP_TRIG = 0x5a;           //写触发命令(0x5a)
    IAP_TRIG = 0xa5;           //写触发命令(0xa5)
    _nop_();
    IapIdle();                 //关闭IAP 功能
}

void main()
{
    P0M0 = 0x00;
    P0M1 = 0x00;
    P1M0 = 0x00;
    P1M1 = 0x00;
    P2M0 = 0x00;
    P2M1 = 0x00;
    P3M0 = 0x00;
    P3M1 = 0x00;
    P4M0 = 0x00;
    P4M1 = 0x00;
    P5M0 = 0x00;
    P5M1 = 0x00;

    IapErase(0x0400);
    P0 = IapRead(0x0400);       //P0=0xff
    IapProgram(0x0400, 0x12);
    P1 = IapRead(0x0400);       //P1=0x12

    while (1);
}

```

汇编代码

;测试工作频率为 11.0592MHz

```

IAP_DATA    DATA    0C2H
IAP_ADDRH   DATA    0C3H

```

```

IAP_ADDRL  DATA    0C4H
IAP_CMD     DATA    0C5H
IAP_TRIG    DATA    0C6H
IAP_CONTR   DATA    0C7H
IAP_TPS     DATA    0F5H

```

```

P0M1       DATA    093H
P0M0       DATA    094H
P1M1       DATA    091H
P1M0       DATA    092H
P2M1       DATA    095H
P2M0       DATA    096H
P3M1       DATA    0B1H
P3M0       DATA    0B2H
P4M1       DATA    0B3H
P4M0       DATA    0B4H
P5M1       DATA    0C9H
P5M0       DATA    0CAH

```

```

ORG        0000H
LJMP      MAIN

```

```

ORG        0100H

```

IAP_IDLE:

```

MOV        IAP_CONTR,#0      ;关闭IAP 功能
MOV        IAP_CMD,#0        ;清除命令寄存器
MOV        IAP_TRIG,#0       ;清除触发寄存器
MOV        IAP_ADDRH,#80H    ;将地址设置到非 IAP 区域
MOV        IAP_ADDRL,#0
RET

```

IAP_READ:

```

MOV        IAP_CONTR,#80H    ;使能 IAP
MOV        IAP_TPS,#12       ;设置等待参数 12MHz
MOV        IAP_CMD,#1        ;设置 IAP 读命令
MOV        IAP_ADDRL,DPL     ;设置 IAP 低地址
MOV        IAP_ADDRH,DPH     ;设置 IAP 高地址
MOV        IAP_TRIG,#5AH     ;写触发命令(0x5a)
MOV        IAP_TRIG,#0A5H    ;写触发命令(0xa5)
NOP
MOV        A,IAP_DATA        ;读取 IAP 数据
LCALL     IAP_IDLE           ;关闭 IAP 功能
RET

```

IAP_PROGRAM:

```

MOV        IAP_CONTR,#80H    ;使能 IAP
MOV        IAP_TPS,#12       ;设置等待参数 12MHz
MOV        IAP_CMD,#2        ;设置 IAP 写命令
MOV        IAP_ADDRL,DPL     ;设置 IAP 低地址
MOV        IAP_ADDRH,DPH     ;设置 IAP 高地址
MOV        IAP_DATA,A        ;写 IAP 数据
MOV        IAP_TRIG,#5AH     ;写触发命令(0x5a)
MOV        IAP_TRIG,#0A5H    ;写触发命令(0xa5)
NOP
LCALL     IAP_IDLE           ;关闭 IAP 功能
RET

```

IAP_ERASE:


```

MOV      IAP_CONTR,#80H      ;使能IAP
MOV      IAP_TPS,#12        ;设置等待参数12MHz
MOV      IAP_CMD,#3         ;设置IAP 擦除命令
MOV      IAP_ADDRL,DPL      ;设置IAP 低地址
MOV      IAP_ADDRH,DPH     ;设置IAP 高地址
MOV      IAP_TRIG,#5AH     ;写触发命令(0x5a)
MOV      IAP_TRIG,#0A5H    ;写触发命令(0xa5)
NOP
LCALL    IAP_IDLE           ;关闭IAP 功能
RET

```

MAIN:

```

MOV      SP,#5FH
MOV      P0M0,#00H
MOV      P0M1,#00H
MOV      P1M0,#00H
MOV      P1M1,#00H
MOV      P2M0,#00H
MOV      P2M1,#00H
MOV      P3M0,#00H
MOV      P3M1,#00H
MOV      P4M0,#00H
MOV      P4M1,#00H
MOV      P5M0,#00H
MOV      P5M1,#00H

MOV      DPTR,#0400H
LCALL    IAP_ERASE
MOV      DPTR,#0400H
LCALL    IAP_READ
MOV      P0,A               ;P0=0FFH
MOV      DPTR,#0400H
MOV      A,#12H
LCALL    IAP_PROGRAM
MOV      DPTR,#0400H
LCALL    IAP_READ
MOV      P1,A               ;P1=12H

SJMP     $

END

```

16.4.2 使用 MOVC 读取 EEPROM

C 语言代码

```
//测试工作频率为11.0592MHz
```

```
#include "reg51.h"
#include "intrins.h"
```

```
sfr      P0M1      = 0x93;
sfr      P0M0      = 0x94;
sfr      P1M1      = 0x91;
sfr      P1M0      = 0x92;
sfr      P2M1      = 0x95;
sfr      P2M0      = 0x96;
```

```

sfr    P3M1      = 0xb1;
sfr    P3M0      = 0xb2;
sfr    P4M1      = 0xb3;
sfr    P4M0      = 0xb4;
sfr    P5M1      = 0xc9;
sfr    P5M0      = 0xca;

sfr    IAP_DATA  = 0xc2;
sfr    IAP_ADDRH = 0xc3;
sfr    IAP_ADDRL = 0xc4;
sfr    IAP_CMD   = 0xc5;
sfr    IAP_TRIG  = 0xc6;
sfr    IAP_CONTR = 0xc7;
sfr    IAP_TPS   = 0xf5;

#define IAP_OFFSET 0xF000H //STC8A8K60S4

void IapIdle()
{
    IAP_CONTR = 0;           //关闭IAP 功能
    IAP_CMD = 0;           //清除命令寄存器
    IAP_TRIG = 0;          //清除触发寄存器
    IAP_ADDRH = 0x80;       //将地址设置到非IAP 区域
    IAP_ADDRL = 0;
}

char IapRead(int addr)
{
    addr += IAP_OFFSET;    //使用MOVC 读取EEPROM 需要加上相应的偏移
    return *(char code*)(addr); //使用MOVC 读取数据
}

void IapProgram(int addr, char dat)
{
    IAP_CONTR = 0x80;      //使能IAP
    IAP_TPS = 12;          //设置等待参数 12MHz
    IAP_CMD = 2;           //设置IAP 写命令
    IAP_ADDRL = addr;      //设置IAP 低地址
    IAP_ADDRH = addr >> 8; //设置IAP 高地址
    IAP_DATA = dat;        //写IAP 数据
    IAP_TRIG = 0x5a;       //写触发命令(0x5a)
    IAP_TRIG = 0xa5;       //写触发命令(0xa5)
    _nop_();
    IapIdle();             //关闭IAP 功能
}

void IapErase(int addr)
{
    IAP_CONTR = 0x80;      //使能IAP
    IAP_TPS = 12;          //设置等待参数 12MHz
    IAP_CMD = 3;           //设置IAP 擦除命令
    IAP_ADDRL = addr;      //设置IAP 低地址
    IAP_ADDRH = addr >> 8; //设置IAP 高地址
    IAP_TRIG = 0x5a;       //写触发命令(0x5a)
    IAP_TRIG = 0xa5;       //写触发命令(0xa5)
    _nop_();
    IapIdle();             //关闭IAP 功能
}

void main()

```

```

{
    P0M0 = 0x00;
    P0M1 = 0x00;
    P1M0 = 0x00;
    P1M1 = 0x00;
    P2M0 = 0x00;
    P2M1 = 0x00;
    P3M0 = 0x00;
    P3M1 = 0x00;
    P4M0 = 0x00;
    P4M1 = 0x00;
    P5M0 = 0x00;
    P5M1 = 0x00;

    IapErase(0x0400);
    P0 = IapRead(0x0400);           //P0=0xff
    IapProgram(0x0400, 0x12);
    P1 = IapRead(0x0400);         //P1=0x12

    while (1);
}

```

汇编代码

;测试工作频率为 11.0592MHz

```

IAP_DATA    DATA    0C2H
IAP_ADDRH   DATA    0C3H
IAP_ADDRL   DATA    0C4H
IAP_CMD     DATA    0C5H
IAP_TRIG    DATA    0C6H
IAP_CONTR   DATA    0C7H
IAP_TPS     DATA    0F5H

IAP_OFFSET  EQU      0F000H           ;STC8A8K60S4

P0M1        DATA    093H
P0M0        DATA    094H
P1M1        DATA    091H
P1M0        DATA    092H
P2M1        DATA    095H
P2M0        DATA    096H
P3M1        DATA    0B1H
P3M0        DATA    0B2H
P4M1        DATA    0B3H
P4M0        DATA    0B4H
P5M1        DATA    0C9H
P5M0        DATA    0CAH

            ORG      0000H
            LJMP    MAIN

            ORG      0100H

IAP_IDLE:
            MOV     IAP_CONTR,#0       ;关闭IAP 功能
            MOV     IAP_CMD,#0        ;清除命令寄存器
            MOV     IAP_TRIG,#0       ;清除触发寄存器
            MOV     IAP_ADDRH,#80H    ;将地址设置到非 IAP 区域

```

```

MOV      IAP_ADDRL,#0
RET

IAP_READ:
MOV      A,#LOW IAP_OFFSET      ;使用MOVC 读取EEPROM 需要加上相应的偏移
ADD      A,DPL
MOV      DPL,A
MOV      A,@HIGH IAP_OFFSET
ADDC    A,DPH
MOV      DPH,A
CLR      A
MOVC    A,@A+DPTR              ;使用MOVC 读取数据
RET

IAP_PROGRAM:
MOV      IAP_CONTR,#80H        ;使能IAP
MOV      IAP_TPS,#12           ;设置等待参数12MHz
MOV      IAP_CMD,#2            ;设置IAP 写命令
MOV      IAP_ADDRL,DPL        ;设置IAP 低地址
MOV      IAP_ADDRH,DPH        ;设置IAP 高地址
MOV      IAP_DATA,A           ;写IAP 数据
MOV      IAP_TRIG,#5AH         ;写触发命令(0x5a)
MOV      IAP_TRIG,#0A5H        ;写触发命令(0xa5)
NOP
LCALL   IAP_IDLE              ;关闭IAP 功能
RET

IAP_ERASE:
MOV      IAP_CONTR,#80H        ;使能IAP
MOV      IAP_TPS,#12           ;设置等待参数12MHz
MOV      IAP_CMD,#3            ;设置IAP 擦除命令
MOV      IAP_ADDRL,DPL        ;设置IAP 低地址
MOV      IAP_ADDRH,DPH        ;设置IAP 高地址
MOV      IAP_TRIG,#5AH         ;写触发命令(0x5a)
MOV      IAP_TRIG,#0A5H        ;写触发命令(0xa5)
NOP
LCALL   IAP_IDLE              ;关闭IAP 功能
RET

MAIN:
MOV      SP,#5FH
MOV      P0M0,#00H
MOV      P0M1,#00H
MOV      P1M0,#00H
MOV      P1M1,#00H
MOV      P2M0,#00H
MOV      P2M1,#00H
MOV      P3M0,#00H
MOV      P3M1,#00H
MOV      P4M0,#00H
MOV      P4M1,#00H
MOV      P5M0,#00H
MOV      P5M1,#00H

MOV      DPTR,#0400H
LCALL   IAP_ERASE
MOV      DPTR,#0400H
LCALL   IAP_READ
MOV      P0,A                  ;P0=0FFH

```

```

MOV      DPTR,#0400H
MOV      A,#12H
LCALL   IAP_PROGRAM
MOV      DPTR,#0400H
LCALL   IAP_READ
MOV      P1,A                ;P1=12H

SJMP    $

END

```

16.4.3 使用串口送出 EEPROM 数据

C 语言代码

```
//测试工作频率为 11.0592MHz
```

```

#include "reg51.h"
#include "intrins.h"

#define FOSC 11059200UL
#define BRT (65536 - FOSC / 115200 / 4)

sfr P0M1 = 0x93;
sfr P0M0 = 0x94;
sfr P1M1 = 0x91;
sfr P1M0 = 0x92;
sfr P2M1 = 0x95;
sfr P2M0 = 0x96;
sfr P3M1 = 0xb1;
sfr P3M0 = 0xb2;
sfr P4M1 = 0xb3;
sfr P4M0 = 0xb4;
sfr P5M1 = 0xc9;
sfr P5M0 = 0xca;

sfr AUXR = 0x8e;
sfr T2H = 0xd6;
sfr T2L = 0xd7;

sfr IAP_DATA = 0xC2;
sfr IAP_ADDRH = 0xC3;
sfr IAP_ADDRL = 0xC4;
sfr IAP_CMD = 0xC5;
sfr IAP_TRIG = 0xC6;
sfr IAP_CONTR = 0xC7;
sfr IAP_TPS = 0xF5;

void UartInit()
{
    SCON = 0x5a;
    T2L = BRT;
    T2H = BRT >> 8;
    AUXR = 0x15;
}

void UartSend(char dat)

```

```
{
    while (!TI);
    TI = 0;
    SBUF = dat;
}

void IapIdle()
{
    IAP_CONTR = 0;           //关闭IAP 功能
    IAP_CMD = 0;           //清除命令寄存器
    IAP_TRIG = 0;          //清除触发寄存器
    IAP_ADDRH = 0x80;      //将地址设置到非IAP 区域
    IAP_ADDRL = 0;
}

char IapRead(int addr)
{
    char dat;

    IAP_CONTR = 0x80;      //使能IAP
    IAP_TPS = 12;         //设置等待参数 12MHz
    IAP_CMD = 1;          //设置IAP 读命令
    IAP_ADDRL = addr;     //设置IAP 低地址
    IAP_ADDRH = addr >> 8; //设置IAP 高地址
    IAP_TRIG = 0x5a;      //写触发命令(0x5a)
    IAP_TRIG = 0xa5;      //写触发命令(0xa5)
    _nop_();
    dat = IAP_DATA;       //读IAP 数据
    IapIdle();            //关闭IAP 功能

    return dat;
}

void IapProgram(int addr, char dat)
{
    IAP_CONTR = 0x80;      //使能IAP
    IAP_TPS = 12;         //设置等待参数 12MHz
    IAP_CMD = 2;          //设置IAP 写命令
    IAP_ADDRL = addr;     //设置IAP 低地址
    IAP_ADDRH = addr >> 8; //设置IAP 高地址
    IAP_DATA = dat;       //写IAP 数据
    IAP_TRIG = 0x5a;      //写触发命令(0x5a)
    IAP_TRIG = 0xa5;      //写触发命令(0xa5)
    _nop_();
    IapIdle();            //关闭IAP 功能
}

void IapErase(int addr)
{
    IAP_CONTR = 0x80;      //使能IAP
    IAP_TPS = 12;         //设置等待参数 12MHz
    IAP_CMD = 3;          //设置IAP 擦除命令
    IAP_ADDRL = addr;     //设置IAP 低地址
    IAP_ADDRH = addr >> 8; //设置IAP 高地址
    IAP_TRIG = 0x5a;      //写触发命令(0x5a)
    IAP_TRIG = 0xa5;      //写触发命令(0xa5)
    _nop_();
    IapIdle();            //关闭IAP 功能
}
```

```

void main()
{
    P0M0 = 0x00;
    P0M1 = 0x00;
    P1M0 = 0x00;
    P1M1 = 0x00;
    P2M0 = 0x00;
    P2M1 = 0x00;
    P3M0 = 0x00;
    P3M1 = 0x00;
    P4M0 = 0x00;
    P4M1 = 0x00;
    P5M0 = 0x00;
    P5M1 = 0x00;

    UartInit();
    IapErase(0x0400);
    UartSEND(IapRead(0x0400));
    IapProgram(0x0400, 0x12);
    UartSEND(IapRead(0x0400));

    while (1);
}

```

汇编代码

;测试工作频率为 11.0592MHz

<i>AUXR</i>	<i>DATA</i>	<i>8EH</i>
<i>T2H</i>	<i>DATA</i>	<i>0D6H</i>
<i>T2L</i>	<i>DATA</i>	<i>0D7H</i>
<i>IAP_DATA</i>	<i>DATA</i>	<i>0C2H</i>
<i>IAP_ADDRH</i>	<i>DATA</i>	<i>0C3H</i>
<i>IAP_ADDRL</i>	<i>DATA</i>	<i>0C4H</i>
<i>IAP_CMD</i>	<i>DATA</i>	<i>0C5H</i>
<i>IAP_TRIG</i>	<i>DATA</i>	<i>0C6H</i>
<i>IAP_CONTR</i>	<i>DATA</i>	<i>0C7H</i>
<i>IAP_TPS</i>	<i>DATA</i>	<i>0F5H</i>
<i>P0M1</i>	<i>DATA</i>	<i>093H</i>
<i>P0M0</i>	<i>DATA</i>	<i>094H</i>
<i>P1M1</i>	<i>DATA</i>	<i>091H</i>
<i>P1M0</i>	<i>DATA</i>	<i>092H</i>
<i>P2M1</i>	<i>DATA</i>	<i>095H</i>
<i>P2M0</i>	<i>DATA</i>	<i>096H</i>
<i>P3M1</i>	<i>DATA</i>	<i>0B1H</i>
<i>P3M0</i>	<i>DATA</i>	<i>0B2H</i>
<i>P4M1</i>	<i>DATA</i>	<i>0B3H</i>
<i>P4M0</i>	<i>DATA</i>	<i>0B4H</i>
<i>P5M1</i>	<i>DATA</i>	<i>0C9H</i>
<i>P5M0</i>	<i>DATA</i>	<i>0CAH</i>
	<i>ORG</i>	<i>0000H</i>
	<i>LJMP</i>	<i>MAIN</i>
	<i>ORG</i>	<i>0100H</i>

UART_INIT:

```

MOV     SCON,#5AH
MOV     T2L,#0E8H           ;65536-11059200/115200/4=0FFE8H
MOV     T2H,#0FFH
MOV     AUXR,#15H
RET

```

UART_SEND:

```

JNB     TI,$
CLR     TI
MOV     SBUF,A
RET

```

IAP_IDLE:

```

MOV     IAP_CONTR,#0       ;关闭IAP 功能
MOV     IAP_CMD,#0        ;清除命令寄存器
MOV     IAP_TRIG,#0       ;清除触发寄存器
MOV     IAP_ADDRH,#80H    ;将地址设置到非 IAP 区域
MOV     IAP_ADDRL,#0
RET

```

IAP_READ:

```

MOV     IAP_CONTR,#80H    ;使能IAP
MOV     IAP_TPS,#12       ;设置等待参数 12MHz
MOV     IAP_CMD,#1        ;设置IAP 读命令
MOV     IAP_ADDRL,DPL     ;设置IAP 低地址
MOV     IAP_ADDRH,DPH     ;设置IAP 高地址
MOV     IAP_TRIG,#5AH     ;写触发命令(0x5a)
MOV     IAP_TRIG,#0A5H    ;写触发命令(0xa5)
NOP
MOV     A,IAP_DATA        ;读取IAP 数据
LCALL   IAP_IDLE          ;关闭IAP 功能
RET

```

IAP_PROGRAM:

```

MOV     IAP_CONTR,#80H    ;使能IAP
MOV     IAP_TPS,#12       ;设置等待参数 12MHz
MOV     IAP_CMD,#2        ;设置IAP 写命令
MOV     IAP_ADDRL,DPL     ;设置IAP 低地址
MOV     IAP_ADDRH,DPH     ;设置IAP 高地址
MOV     IAP_DATA,A        ;写IAP 数据
MOV     IAP_TRIG,#5AH     ;写触发命令(0x5a)
MOV     IAP_TRIG,#0A5H    ;写触发命令(0xa5)
NOP
LCALL   IAP_IDLE          ;关闭IAP 功能
RET

```

IAP_ERASE:

```

MOV     IAP_CONTR,#80H    ;使能IAP
MOV     IAP_TPS,#12       ;设置等待参数 12MHz
MOV     IAP_CMD,#3        ;设置IAP 擦除命令
MOV     IAP_ADDRL,DPL     ;设置IAP 低地址
MOV     IAP_ADDRH,DPH     ;设置IAP 高地址
MOV     IAP_TRIG,#5AH     ;写触发命令(0x5a)
MOV     IAP_TRIG,#0A5H    ;写触发命令(0xa5)
NOP
LCALL   IAP_IDLE          ;关闭IAP 功能
RET

```


MAIN:

```
MOV      SP, #5FH
MOV      P0M0, #00H
MOV      P0M1, #00H
MOV      P1M0, #00H
MOV      P1M1, #00H
MOV      P2M0, #00H
MOV      P2M1, #00H
MOV      P3M0, #00H
MOV      P3M1, #00H
MOV      P4M0, #00H
MOV      P4M1, #00H
MOV      P5M0, #00H
MOV      P5M1, #00H

LCALL   UART_INIT
MOV     DPTR, #0400H
LCALL   IAP_ERASE
MOV     DPTR, #0400H
LCALL   IAP_READ
LCALL   UART_SEND
MOV     DPTR, #0400H
MOV     A, #12H
LCALL   IAP_PROGRAM
MOV     DPTR, #0400H
LCALL   IAP_READ
LCALL   UART_SEND

SJMP    $

END
```

17 ADC 模数转换, 内部 1.19V 参考信号源

STC8A8K64D4 系列单片机内部集成了一个 12 位高速 A/D 转换器。ADC 的时钟频率为系统频率 2 分频再经过用户设置的分频系数进行再次分频(ADC 的工作时钟频率范围为 SYSclk/2/1 到 SYSclk/2/16)。

STC8A8K64D4 系列的 ADC 最快速度: **800K (每秒进行 80 万次 ADC 转换)**

ADC 转换结果的数据格式有两种: 左对齐和右对齐。可方便用户程序进行读取和引用。

注意: ADC 的第 15 通道只能用于检测内部参考信号源, 参考信号源值出厂时校准为 1.19V, 由于制造误差以及测量误差, 导致实际的内部参考信号源相比 1.19V, 大约有±1%的误差。如果用户需要知道每一颗芯片的准确内部参考信号源值, 可外接精准参考信号源, 然后利用 ADC 的第 15 通道进行测量标定。

如果芯片有 ADC 的外部参考电源管脚 ADC_VRef+, 则一定不能浮空, 必须接外部参考电源或者直接连接到 VCC

17.1 ADC 相关的寄存器

符号	描述	地址	位地址与符号							复位值
			B7	B6	B5	B4	B3	B2	B1	
ADC_CONTR	ADC 控制寄存器	BCH	ADC_POWER	ADC_START	ADC_FLAG	ADC_EPWMT	ADC_CHS[3:0]			000x,0000
ADC_RES	ADC 转换结果高位寄存器	BDH								0000,0000
ADC_RESL	ADC 转换结果低位寄存器	BEH								0000,0000
ADCCFG	ADC 配置寄存器	DEH	-	-	RESFMT	-	SPEED[3:0]			xx0x,0000

符号	描述	地址	位地址与符号							复位值
			B7	B6	B5	B4	B3	B2	B1	
ADCTIM	ADC 时序控制寄存器	FEA8H	CSSETUP	CSHOLD[1:0]		SMPDUTY[4:0]				0010,1010
ADCEXCFG	ADC 扩展配置寄存器	FEADH	-	-	ADCETRS[1:0]	-	CVTIMESEL[2:0]			xx00,x000

17.1.1 ADC 控制寄存器 (ADC_CONTR), PWM 触发 ADC 控制

符号	地址	B7	B6	B5	B4	B3	B2	B1	B0
ADC_CONTR	BCH	ADC_POWER	ADC_START	ADC_FLAG	ADC_EPWMT	ADC_CHS[3:0]			

ADC_POWER: ADC 电源控制位

- 0: 关闭 ADC 电源
- 1: 打开 ADC 电源。

建议进入空闲模式和掉电模式前将 ADC 电源关闭, 以降低功耗

特别注意:

- 1、给 MCU 的内部 ADC 模块电源打开后, 需等待约 1ms, 等 MCU 内部的 ADC 电源稳定后再让 ADC 工作;
- 2、适当加长对外部信号的采样时间, 就是对 ADC 内部采样保持电容的充电或放电时间, 时间够, 内部才能和外部电势相等。

ADC_START: ADC 转换启动控制位。写入 1 后开始 ADC 转换, 转换完成后硬件自动将此位清零。

0: 无影响。即使 ADC 已经开始转换工作, 写 0 也不会停止 A/D 转换。

1: 开始 ADC 转换, 转换完成后硬件自动将此位清零。

ADC_FLAG: ADC 转换结束标志位。当 ADC 完成一次转换后, 硬件会自动将此位置 1, 并向 CPU 提出中断请求。此标志位必须软件清零。

ADC_EPWMT: 使能 PWM 实时触发 ADC 功能。详情请参考 PWM 章节

ADC_CHS[3:0]: ADC 模拟通道选择位

(注意: 被选择为 ADC 输入通道的 I/O 口, 必须设置 PxM0/PxM1 寄存器将 I/O 口模式设置为高阻输入模式。另外如果 MCU 进入掉电模式/时钟停振模式后, 仍需要使能 ADC 通道, 则需要设置 PxIE 寄存器关闭数字输入通道, 以防止外部模拟输入信号忽高忽低而产生额外的功耗)

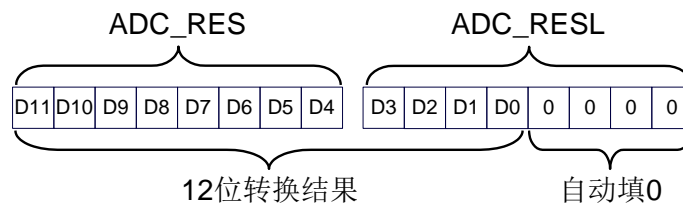
ADC_CHS[3:0]	ADC 通道
0000	P1.0/ADC0
0001	P1.1/ADC1
0010	P1.2/ADC2
0011	P1.3/ADC3
0100	P1.4/ADC4
0101	P1.5/ADC5
0110	P1.6/ADC6
0111	P1.7/ADC7
1000	P0.0/ADC8
1001	P0.1/ADC9
1010	P0.2/ADC10
1011	P0.3/ADC11
1100	P0.4/ADC12
1101	P0.5/ADC13
1110	P0.6/ADC14
1111	测试内部 1.19V

17.1.2 ADC 配置寄存器 (ADCCFG)

符号	地址	B7	B6	B5	B4	B3	B2	B1	B0
ADCCFG	DEH	-	-	RESFMT	-	SPEED[3:0]			

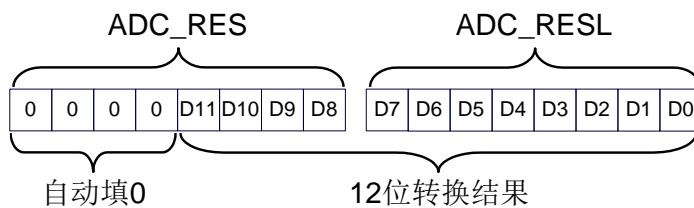
RESFMT: ADC 转换结果格式控制位

0: 转换结果左对齐。ADC_RES 保存结果的高 8 位, ADC_RESL 保存结果的低 4 位。格式如下:



RESFMT=0

1: 转换结果右对齐。ADC_RES 保存结果的高 4 位, ADC_RESL 保存结果的低 8 位。格式如下:



RESFMT=1

SPEED[3:0]: 设置 ADC 工作时钟频率 { $F_{ADC} = \text{SYSclk}/2/(\text{SPEED}+1)$ }

SPEED[3:0]	给 ADC 的工作时钟频率
0000	SYSclk/2/1
0001	SYSclk/2/2
0010	SYSclk/2/3
...	...
1101	SYSclk/2/14
1110	SYSclk/2/15
1111	SYSclk/2/16

17.1.3 ADC 转换结果寄存器 (ADC_RES, ADC_RESL)

符号	地址	B7	B6	B5	B4	B3	B2	B1	B0
ADC_RES	BDH								
ADC_RESL	BEH								

当 A/D 转换完成后, 10 位/12 位的转换结果会自动保存到 ADC_RES 和 ADC_RESL 中。保存结果的数据格式请参考 ADC_CFG 寄存器中的 RESFMT 设置。

17.1.4 ADC 时序控制寄存器 (ADCTIM)

符号	地址	B7	B6	B5	B4	B3	B2	B1	B0
ADCTIM	FEA8H	CSSETUP	CSHOLD[1:0]		SMPDUTY[4:0]				

CSSETUP: ADC 通道选择时间控制 T_{setup}

CSSETUP	占用 ADC 工作时钟数
0	1 (默认值)
1	2

CSHOLD[1:0]: ADC 通道选择保持时间控制 T_{hold}

CSHOLD[1:0]	占用 ADC 工作时钟数
00	1
01	2 (默认值)
10	3
11	4

SMPDUTY[4:0]: ADC 模拟信号采样时间控制 T_{duty} (注意: SMPDUTY 一定不能设置小于 01010B)

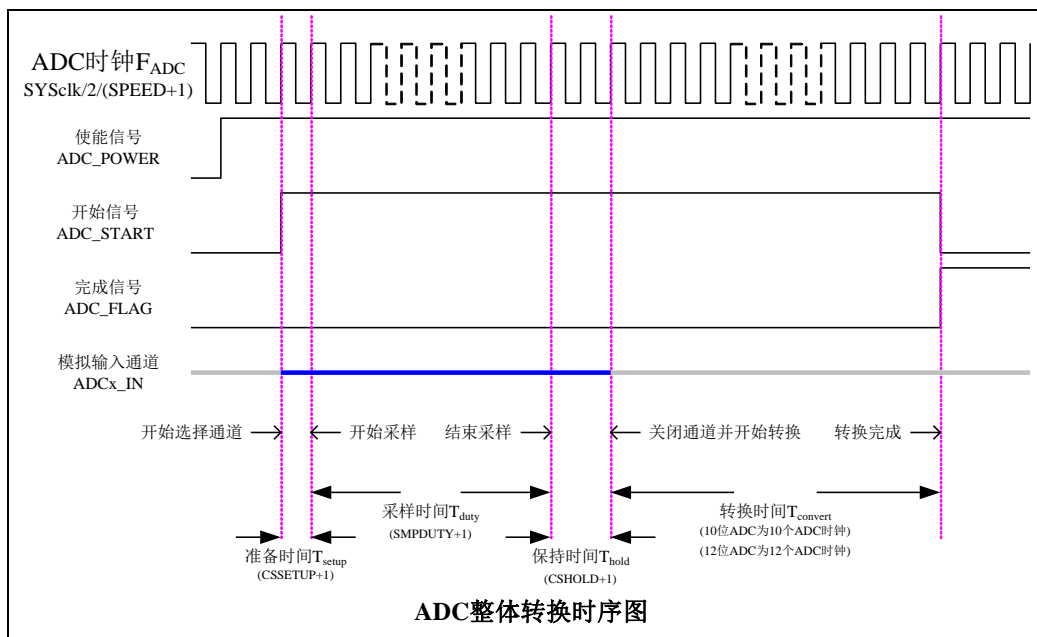
SMPDUTY[4:0]	占用 ADC 工作时钟数
00000	1
00001	2
...	...
01010	11 (默认值)
...	...
11110	31
11111	32

ADC 数模转换时间: $T_{convert}$

10 位 ADC 的转换时间固定为 10 个 ADC 工作时钟

12 位 ADC 的转换时间固定为 12 个 ADC 工作时钟

一个完整的 ADC 转换时间为: $T_{setup} + T_{duty} + T_{hold} + T_{convert}$, 如下图所示



17.1.5 ADC 扩展配置寄存器 (ADCEXCFG)

符号	地址	B7	B6	B5	B4	B3	B2	B1	B0
ADCEXCFG	FEADH	-	-	ADCETRS[1:0]		-	CVTIMESEL[2:0]		

ADCETRS[1:0]: ADC 外部触发脚 ADC_ETR 控制位

ADCETRS[1:0]	ADC_ETR 设置
0x	禁止 ETR 功能
10	使能 ADC_ETR 的上升沿触发 ADC
11	使能 ADC_ETR 的下降沿触发 ADC

注: 使用此功能前, 必须打开 ADC_CONTR 中的 ADC 电源开关, 并设置好相应的 ADC 通道

CVTIMESEL[2:0]: ADC 自动转换次数选择

CVTIMESEL [2:0]	ADC 自动转换次数
0xx	转换 1 次
100	转换 2 次并取平均值
101	转换 4 次并取平均值
110	转换 8 次并取平均值
111	转换 16 次并取平均值

注: 当使能 ADC 自动转换多次功能后, ADC 中断标志只会在 ADC 自动转换到设置的次数后, 才会被置 1 (例如: 设置 CVTIMESEL 为 101B, 即 ADC 自动转换 4 次并取平均值, 则 ADC 中断标志位每完成 4 次 ADC 转换才会被置 1)

17.2 ADC 相关计算公式

17.2.1 ADC 速度计算公式

ADC 的转换速度由 ADCCFG 寄存器中的 SPEED 和 ADCTIM 寄存器共同控制。转换速度的计算公式如下所示:

$$12\text{位ADC转换速度} = \frac{\text{MCU工作频率SYSclk}}{2 \times (\text{SPEED}[3:0] + 1) \times [(\text{CSSETUP} + 1) + (\text{CSHOLD} + 1) + (\text{SMPDUTY} + 1) + 12]}$$

注意:

- 12 位 ADC 的速度不能高于 800KHz
- SMPDUTY 的值不能小于 10, 建议设置为 15
- CSSETUP 可使用上电默认值 0
- CHOLD 可使用上电默认值 1 (ADCTIM 建议设置为 3FH)

17.2.2 ADC 转换结果计算公式

$$12\text{位ADC转换结果} = 4096 \times \frac{\text{ADC被转换通道的输入电压Vin}}{\text{ADC外部参考源的电压}} \quad (\text{有独立ADC_Vref+管脚})$$

17.2.3 反推 ADC 输入电压计算公式

$$\text{ADC被转换通道的输入电压Vin} = \text{ADC外部参考源的电压} \times \frac{12\text{位ADC转换结果}}{4096} \quad (\text{有独立ADC_Vref+管脚})$$

17.2.4 反推工作电压计算公式

当需要使用 ADC 输入电压和 ADC 转换结果反推工作电压时,若目标芯片无独立的 ADC_Vref+管脚,则可直接测量并使用下面公式,若目标芯片有独立 ADC_Vref+管脚时,则必须将 ADC_Vref+管脚连接到 Vcc 管脚。

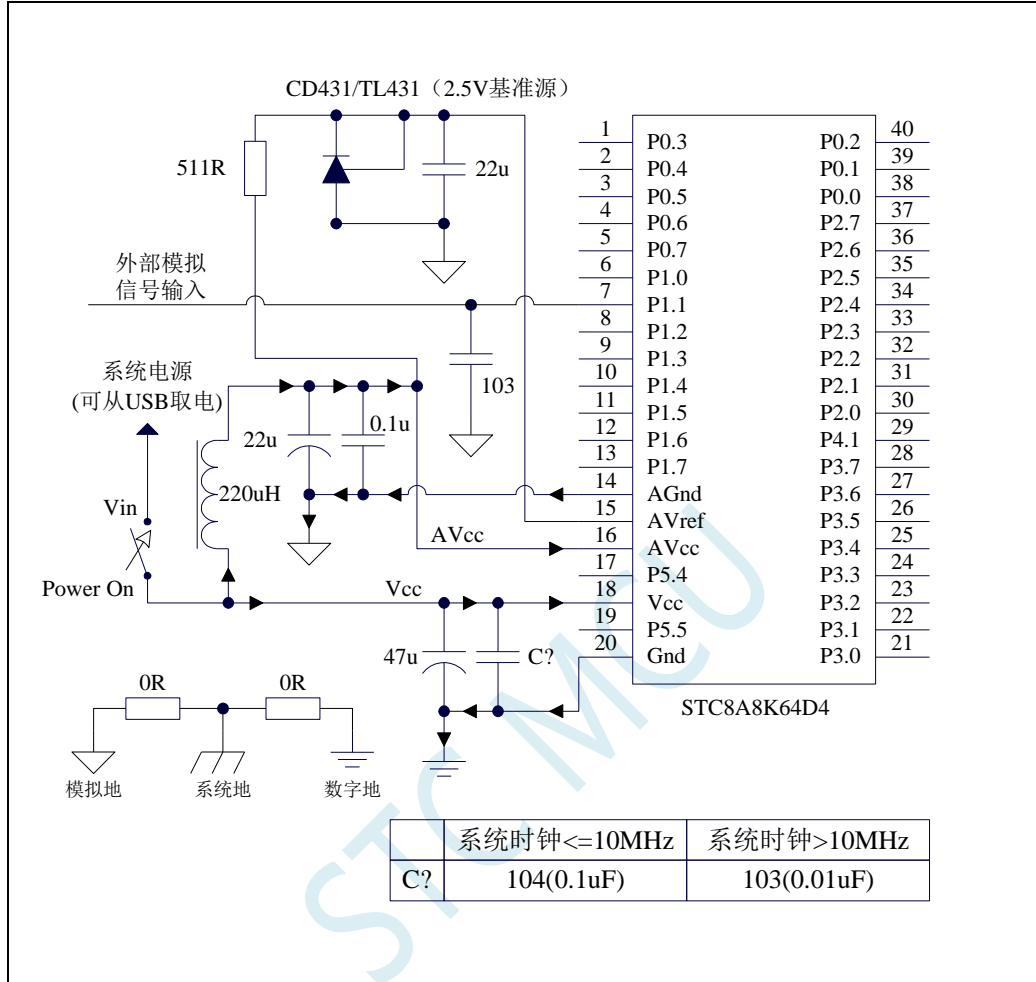
$$\text{MCU工作电压Vcc} = 4096 \times \frac{\text{ADC被转换通道的输入电压Vin}}{\text{12位ADC转换结果}}$$

17.3 12 位 ADC 静态特性

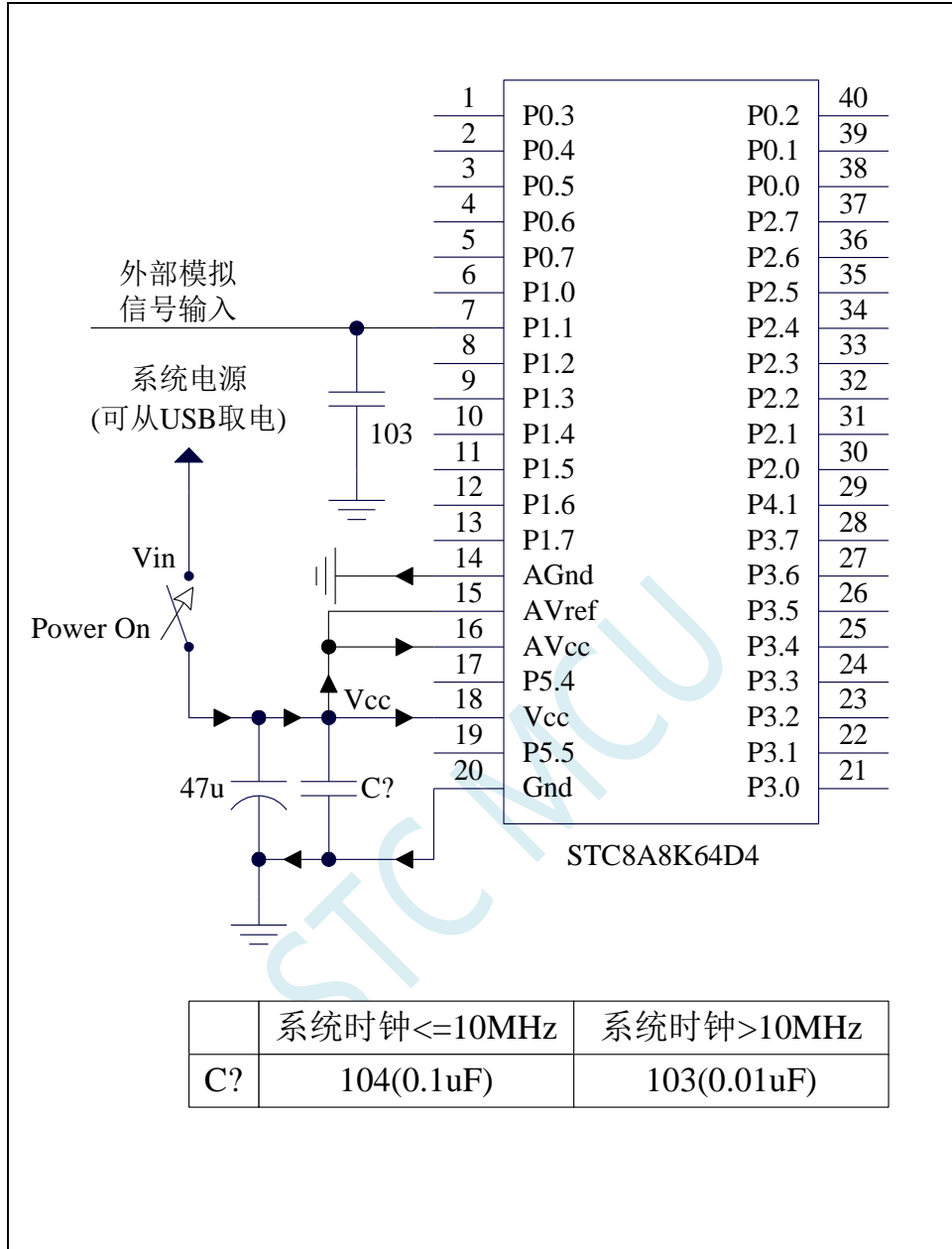
符号	描述	最小值	典型值	最大值	单位
RES	分辨率	-	12	-	Bits
E _T	整体误差	-	0.5	1	LSB
E _O	偏移误差	-	-0.1	1	LSB
E _G	增益误差	-	0	1	LSB
E _D	微分非线性误差	-	0.7	1.5	LSB
E _I	积分非线性误差	-	1	2	LSB
R _{AIN}	通道等效电阻	-	∞	-	ohm
R _{ESD}	采样保持电容前串接的抗静电电阻	-	700	-	ohm
C _{ADC}	内部采样保持电容	-	16.5	-	pF

17.4 ADC 应用参考线路图

17.4.1 高精度 ADC 应用



17.4.2 ADC 一般应用 (对 ADC 精度要求不高的应用)



17.5 范例程序

17.5.1 ADC 基本操作（查询方式）

C 语言代码

```

//测试工作频率为 11.0592MHz

#include "reg51.h"
#include "intrins.h"

sfr      ADC_CONTR  =      0xbc;
sfr      ADC_RES    =      0xbd;
sfr      ADC_RESL   =      0xbe;
sfr      ADCCFG     =      0xde;

sfr      P_SW2      =      0xba;
#define   ADCTIM     (*(unsigned char volatile xdata *)0xfea8)

sfr      P1M1       =      0x91;
sfr      P1M0       =      0x92;
sfr      P0M1       =      0x93;
sfr      P0M0       =      0x94;
sfr      P2M1       =      0x95;
sfr      P2M0       =      0x96;
sfr      P3M1       =      0xb1;
sfr      P3M0       =      0xb2;
sfr      P4M1       =      0xb3;
sfr      P4M0       =      0xb4;
sfr      P5M1       =      0xc9;
sfr      P5M0       =      0xca;

void main()
{
    P0M0 = 0x00;
    P0M1 = 0x00;
    P1M0 = 0x00;
    P1M1 = 0x00;
    P2M0 = 0x00;
    P2M1 = 0x00;
    P3M0 = 0x00;
    P3M1 = 0x00;
    P4M0 = 0x00;
    P4M1 = 0x00;
    P5M0 = 0x00;
    P5M1 = 0x00;

    P1M0 = 0x00;                //设置P1.0 为ADC 口
    P1M1 = 0x01;
    P_SW2 /= 0x80;
    ADCTIM = 0x3f;              //设置ADC 内部时序
    P_SW2 &= 0x7f;
    ADCCFG = 0x0f;              //设置ADC 时钟为系统时钟/16
    ADC_CONTR = 0x80;          //使能ADC 模块

    while (1)

```

```

{
    ADC_CONTR /= 0x40;           //启动AD 转换
    _nop_();
    _nop_();
    while (!(ADC_CONTR & 0x20)); //查询ADC 完成标志
    ADC_CONTR &= ~0x20;        //清完成标志
    P2 = ADC_RES;              //读取ADC 结果
}
}

```

汇编代码

;测试工作频率为 11.0592MHz

```

ADC_CONTR  DATA    0BCH
ADC_RES     DATA    0BDH
ADC_RESL    DATA    0BEH
ADCCFG      DATA    0DEH

P_SW2       DATA    0BAH
ADCTIM      XDATA    0FEA8H

P1M1        DATA    091H
P1M0        DATA    092H
P0M1        DATA    093H
P0M0        DATA    094H
P2M1        DATA    095H
P2M0        DATA    096H
P3M1        DATA    0B1H
P3M0        DATA    0B2H
P4M1        DATA    0B3H
P4M0        DATA    0B4H
P5M1        DATA    0C9H
P5M0        DATA    0CAH

                ORG    0000H
                LJMP   MAIN

                ORG    0100H
MAIN:
                MOV    SP, #5FH
                MOV    P0M0, #00H
                MOV    P0M1, #00H
                MOV    P1M0, #00H
                MOV    P1M1, #00H
                MOV    P2M0, #00H
                MOV    P2M1, #00H
                MOV    P3M0, #00H
                MOV    P3M1, #00H
                MOV    P4M0, #00H
                MOV    P4M1, #00H
                MOV    P5M0, #00H
                MOV    P5M1, #00H

                MOV    P1M0, #00H           ;设置P1.0 为ADC 口
                MOV    P1M1, #01H
                MOV    P_SW2, #80H
                MOV    DPTR, #ADCTIM       ;设置ADC 内部时序
                MOV    A, #3FH

```

```

MOVX    @DPTR,A
MOV     P_SW2,#00H
MOV     ADCCFG,#0FH           ;设置ADC 时钟为系统时钟/2/16
MOV     ADC_CONTR,#80H       ;使能ADC 模块

LOOP:
ORL     ADC_CONTR,#40H       ;启动AD 转换
NOP
NOP
MOV     A,ADC_CONTR          ;查询ADC 完成标志
JNB     ACC.5,$-2
ANL     ADC_CONTR,#NOT 20H   ;清完成标志
MOV     P2,ADC_RES           ;读取ADC 结果

SJMP    LOOP

END

```

17.5.2 ADC 基本操作（中断方式）

C 语言代码

//测试工作频率为 11.0592MHz

```

#include "reg51.h"
#include "intrins.h"

sfr     ADC_CONTR = 0xbc;
sfr     ADC_RES  = 0xbd;
sfr     ADC_RESL  = 0xbe;
sfr     ADCCFG   = 0xde;

sfr     P_SW2    = 0xba;
#define   ADCTIM  (*(unsigned char volatile xdata *)0xfea8)

sbit    EADC     = IE^5;

sfr     P1MI     = 0x91;
sfr     P1M0     = 0x92;
sfr     P0MI     = 0x93;
sfr     P0M0     = 0x94;
sfr     P2MI     = 0x95;
sfr     P2M0     = 0x96;
sfr     P3MI     = 0xb1;
sfr     P3M0     = 0xb2;
sfr     P4MI     = 0xb3;
sfr     P4M0     = 0xb4;
sfr     P5MI     = 0xc9;
sfr     P5M0     = 0xca;

void ADC_Isr() interrupt 5
{
    ADC_CONTR &= ~0x20;           //清中断标志
    P2 = ADC_RES;                 //读取ADC 结果
    ADC_CONTR |= 0x40;           //继续AD 转换
}

void main()

```

```

{
    P0M0 = 0x00;
    P0M1 = 0x00;
    P1M0 = 0x00;
    P1M1 = 0x00;
    P2M0 = 0x00;
    P2M1 = 0x00;
    P3M0 = 0x00;
    P3M1 = 0x00;
    P4M0 = 0x00;
    P4M1 = 0x00;
    P5M0 = 0x00;
    P5M1 = 0x00;

    P1M0 = 0x00; //设置P1.0 为ADC 口
    P1M1 = 0x01;
    P_SW2 /= 0x80;
    ADCTIM = 0x3f; //设置ADC 内部时序
    P_SW2 &= 0x7f;
    ADCCFG = 0x0f; //设置ADC 时钟为系统时钟/2/16
    ADC_CONTR = 0x80; //使能ADC 模块
    EADC = 1; //使能ADC 中断
    EA = 1;
    ADC_CONTR /= 0x40; //启动AD 转换

    while (1);
}

```

汇编代码

;测试工作频率为 11.0592MHz

ADC_CONTR	DATA	0BCH
ADC_RES	DATA	0BDH
ADC_RESL	DATA	0BEH
ADCCFG	DATA	0DEH
P_SW2	DATA	0BAH
ADCTIM	XDATA	0FEA8H
EADC	BIT	IE.5
P1M1	DATA	091H
P1M0	DATA	092H
P0M1	DATA	093H
P0M0	DATA	094H
P2M1	DATA	095H
P2M0	DATA	096H
P3M1	DATA	0B1H
P3M0	DATA	0B2H
P4M1	DATA	0B3H
P4M0	DATA	0B4H
P5M1	DATA	0C9H
P5M0	DATA	0CAH
	ORG	0000H
	LJMP	MAIN
	ORG	002BH
	LJMP	ADCISR

```

ORG          0100H

ADCISR:

ANL          ADC_CONTR,#NOT 20H      ;清完成标志
MOV          P2,ADC_RES              ;读取ADC 结果
ORL          ADC_CONTR,#40H         ;继续AD 转换
RETI

MAIN:

MOV          SP,#5FH
MOV          P0M0,#00H
MOV          P0M1,#00H
MOV          P1M0,#00H
MOV          P1M1,#00H
MOV          P2M0,#00H
MOV          P2M1,#00H
MOV          P3M0,#00H
MOV          P3M1,#00H
MOV          P4M0,#00H
MOV          P4M1,#00H
MOV          P5M0,#00H
MOV          P5M1,#00H

MOV          P1M0,#00H              ;设置P1.0 为ADC 口
MOV          P1M1,#01H
MOV          P_SW2,#80H
MOV          DPTR,#ADCTIM          ;设置ADC 内部时序
MOV          A,#3FH
MOVX         @DPTR,A
MOV          P_SW2,#00H
MOV          ADCCFG,#0FH          ;设置ADC 时钟为系统时钟/2/16
MOV          ADC_CONTR,#80H       ;使能ADC 模块
SETB         EADC                 ;使能ADC 中断
SETB         EA
ORL          ADC_CONTR,#40H       ;启动AD 转换

SJMP        $

END

```

17.5.3 格式化 ADC 转换结果

C 语言代码

```
//测试工作频率为11.0592MHz
```

```

#include "reg51.h"
#include "intrins.h"

sfr      ADC_CONTR  = 0xbc;
sfr      ADC_RES    = 0xbd;
sfr      ADC_RESL   = 0xbe;
sfr      ADCCFG     = 0xde;

sfr      P_SW2      = 0xba;
#define   ADCTIM    (*(unsigned char volatile xdata *)0xfea8)

```

```

sfr    P1M1    = 0x91;
sfr    P1M0    = 0x92;
sfr    P0M1    = 0x93;
sfr    P0M0    = 0x94;
sfr    P2M1    = 0x95;
sfr    P2M0    = 0x96;
sfr    P3M1    = 0xb1;
sfr    P3M0    = 0xb2;
sfr    P4M1    = 0xb3;
sfr    P4M0    = 0xb4;
sfr    P5M1    = 0xc9;
sfr    P5M0    = 0xca;

```

```
void main()
```

```

{
    P0M0 = 0x00;
    P0M1 = 0x00;
    P1M0 = 0x00;
    P1M1 = 0x00;
    P2M0 = 0x00;
    P2M1 = 0x00;
    P3M0 = 0x00;
    P3M1 = 0x00;
    P4M0 = 0x00;
    P4M1 = 0x00;
    P5M0 = 0x00;
    P5M1 = 0x00;

    P1M0 = 0x00; //设置P1.0 为ADC 口
    P1M1 = 0x01;
    P_SW2 /= 0x80;
    ADCTIM = 0x3f; //设置ADC 内部时序
    P_SW2 &= 0x7f;
    ADCCFG = 0x0f; //设置ADC 时钟为系统时钟/2/16
    ADC_CONTR = 0x80; //使能ADC 模块
    ADC_CONTR /= 0x40; //启动AD 转换
    _nop_();
    _nop_();
    while (!(ADC_CONTR & 0x20)); //查询ADC 完成标志
    ADC_CONTR &= ~0x20; //清完成标志

    ADCCFG = 0x00; //设置结果左对齐
    ACC = ADC_RES; //A 存储ADC 的10 位结果的高8 位
    B = ADC_RES; //B[7:6]存储ADC 的10 位结果的低2 位,B[5:0]为0

// ADCCFG = 0x20; //设置结果右对齐
// ACC = ADC_RES; //A[1:0]存储ADC 的10 位结果的高2 位,A[7:2]为0
// B = ADC_RES; //B 存储ADC 的10 位结果的低8 位

    while (1);
}

```

汇编代码

```
;测试工作频率为11.0592MHz
```

```

ADC_CONTR  DATA    0BCH
ADC_RES     DATA    0BDH
ADC_RES     DATA    0BEH

```



```

ADCCFG      DATA      0DEH

P_SW2       DATA      0BAH
ADCTIM      XDATA      0FEA8H

P1M1        DATA      091H
P1M0        DATA      092H
P0M1        DATA      093H
P0M0        DATA      094H
P2M1        DATA      095H
P2M0        DATA      096H
P3M1        DATA      0B1H
P3M0        DATA      0B2H
P4M1        DATA      0B3H
P4M0        DATA      0B4H
P5M1        DATA      0C9H
P5M0        DATA      0CAH

                ORG      0000H
                LJMP     MAIN

                ORG      0100H
MAIN:
MOV          SP, #5FH
MOV          P0M0, #00H
MOV          P0M1, #00H
MOV          P1M0, #00H
MOV          P1M1, #00H
MOV          P2M0, #00H
MOV          P2M1, #00H
MOV          P3M0, #00H
MOV          P3M1, #00H
MOV          P4M0, #00H
MOV          P4M1, #00H
MOV          P5M0, #00H
MOV          P5M1, #00H

MOV          P1M0, #00H           ;设置P1.0 为ADC 口
MOV          P1M1, #01H
MOV          P_SW2, #80H
MOV          DPTR, #ADCTIM       ;设置ADC 内部时序
MOV          A, #3FH
MOVX        @DPTR, A
MOV          P_SW2, #00H
MOV          ADCCFG, #0FH        ;设置ADC 时钟为系统时钟/2/16
MOV          ADC_CONTR, #80H     ;使能ADC 模块

ORL          ADC_CONTR, #40H     ;启动AD 转换
NOP
NOP
MOV          A, ADC_CONTR        ;查询ADC 完成标志
JNB         ACC.5, $-2
ANL         ADC_CONTR, #NOT 20H ;清完成标志

MOV          ADCCFG, #00H        ;设置结果左对齐
MOV          A, ADC_RES          ;A 存储ADC 的10 位结果的高8 位
MOV          B, ADC_RES         ;B[7:6]存储ADC 的10 位结果的低2 位,B[5:0]为0

;
MOV          ADCCFG, #20H        ;设置结果右对齐

```

```

;      MOV      A,ADC_RES      ;A[3:0]存储ADC 的10 位结果的高2 位,A[7:2]为0
;      MOV      B,ADC_RESL     ;B 存储ADC 的10 位结果的低8 位

      SJMP     $

      END

```

17.5.4 ADC 自动转换多次取平均值

C 语言代码

```
//测试工作频率为11.0592MHz
```

```
#include "reg51.h"
#include "intrins.h"
```

```
sfr    ADC_CONTR = 0xbc;
sfr    ADC_RES   = 0xbd;
sfr    ADC_RESL  = 0xbe;
sfr    ADCCFG    = 0xde;
```

```
sfr    P_SW2     = 0xba;
#define ADCTIM   (*(unsigned char volatile xdata *)0xfea8)
#define ADCEXCFG (*(unsigned char volatile xdata *)0xfead)
```

```
sfr    P1M1      = 0x91;
sfr    P1M0      = 0x92;
sfr    P0M1      = 0x93;
sfr    P0M0      = 0x94;
sfr    P2M1      = 0x95;
sfr    P2M0      = 0x96;
sfr    P3M1      = 0xb1;
sfr    P3M0      = 0xb2;
sfr    P4M1      = 0xb3;
sfr    P4M0      = 0xb4;
sfr    P5M1      = 0xc9;
sfr    P5M0      = 0xca;
```

```
void main()
```

```
{
```

```
    P0M0 = 0x00;
    P0M1 = 0x00;
    P1M0 = 0x00;
    P1M1 = 0x00;
    P2M0 = 0x00;
    P2M1 = 0x00;
    P3M0 = 0x00;
    P3M1 = 0x00;
    P4M0 = 0x00;
    P4M1 = 0x00;
    P5M0 = 0x00;
    P5M1 = 0x00;
```

```
    P1M0 = 0x00;
```

```
//设置P1.0 为ADC 口
```

```
    P1M1 = 0x01;
```

```
    P_SW2 |= 0x80;
```

```
//设置ADC 内部时序
```

```
    ADCTIM = 0x3f;
```

```
//设置ADC 自动转换2 此取平均值
```

```
// ADCEXCFG = 0x04;
```

```

// ADCEXCFG = 0x05; //设置ADC 自动转换4 此取平均值
ADCEXCFG = 0x06; //设置ADC 自动转换8 此取平均值
// ADCEXCFG = 0x07; //设置ADC 自动转换16 此取平均值
P_SW2 &= 0x7f;
ADCCFG = 0x0f; //设置ADC 时钟为系统时钟/2/16
ADC_CONTR = 0x80; //使能ADC 模块

while (1)
{
    ADC_CONTR |= 0x40; //启动AD 转换
    _nop();
    _nop();
    while (!(ADC_CONTR & 0x20)); //查询ADC 完成标志
    ADC_CONTR &= ~0x20; //清完成标志
    P2 = ADC_RES; //读取ADC 结果
}
}

```

汇编代码

;测试工作频率为 11.0592MHz

```

ADC_CONTR  DATA    0BCH
ADC_RES    DATA    0BDH
ADC_RESL   DATA    0BEH
ADCCFG     DATA    0DEH

P_SW2      DATA    0BAH
ADCTIM     XDATA    0FEA8H
ADCEXCFG   XDATA    0FEAdH

P1M1       DATA    091H
P1M0       DATA    092H
P0M1       DATA    093H
P0M0       DATA    094H
P2M1       DATA    095H
P2M0       DATA    096H
P3M1       DATA    0B1H
P3M0       DATA    0B2H
P4M1       DATA    0B3H
P4M0       DATA    0B4H
P5M1       DATA    0C9H
P5M0       DATA    0CAH

                ORG    0000H
                LJMP   MAIN

                ORG    0100H
MAIN:
                MOV    SP, #5FH
                MOV    P0M0, #00H
                MOV    P0M1, #00H
                MOV    P1M0, #00H
                MOV    P1M1, #00H
                MOV    P2M0, #00H
                MOV    P2M1, #00H
                MOV    P3M0, #00H
                MOV    P3M1, #00H
                MOV    P4M0, #00H

```

```

MOV      P4M1, #00H
MOV      P5M0, #00H
MOV      P5M1, #00H

MOV      P1M0, #00H           ;设置P1.0 为ADC 口
MOV      P1M1, #01H
MOV      P_SW2, #80H
MOV      DPTR, #ADCTIM       ;设置ADC 内部时序
MOV      A, #3FH
MOVX     @DPTR, A
MOV      DPTR, #ADCEXCFG
; MOV      A, #04H           ;设置ADC 自动转换2 此取平均值
MOV      A, #05H           ;设置ADC 自动转换4 此取平均值
; MOV      A, #06H           ;设置ADC 自动转换8 此取平均值
; MOV      A, #07H           ;设置ADC 自动转换16 此取平均值
MOVX     @DPTR, A
MOV      P_SW2, #00H
MOV      ADCCFG, #0FH       ;设置ADC 时钟为系统时钟/2/16
MOV      ADC_CONTR, #80H    ;使能ADC 模块

LOOP:
ORL      ADC_CONTR, #40H    ;启动AD 转换
NOP
NOP
MOV      A, ADC_CONTR       ;查询ADC 完成标志
JNB     ACC, 5, $-2
ANL     ADC_CONTR, #NOT 20H ;清完成标志
MOV     P2, ADC_RES         ;读取ADC 结果

SJMP    LOOP

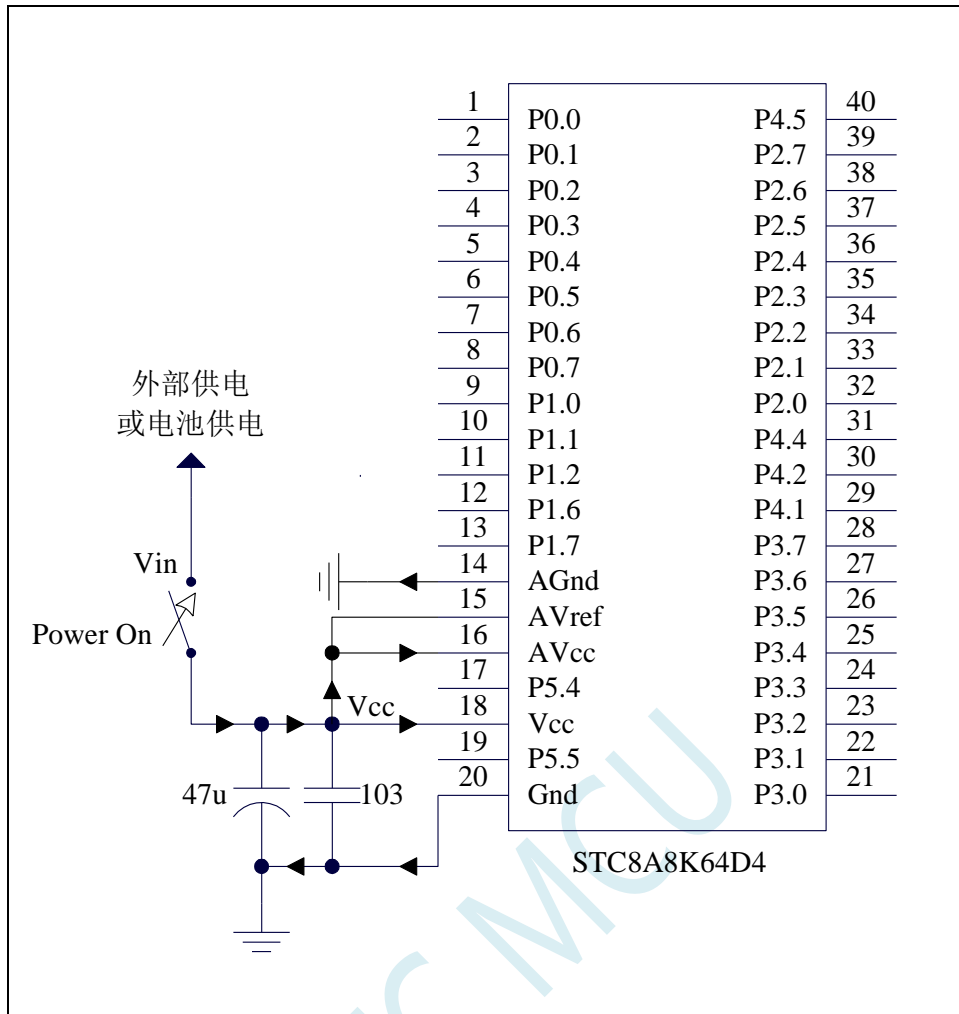
END

```

17.5.5 利用 ADC 第 15 通道测量外部电压或电池电压

STC8A8K64D4 系列 ADC 的第 15 通道用于测量内部参考信号源，由于内部参考信号源很稳定，约为 1.19V，且不会随芯片的工作电压的改变而变化，所以可以通过测量内部 1.19V 参考信号源，然后通过 ADC 的值便可反推出外部电压或外部电池电压。

下图为参考线路图:



C 语言代码

//测试工作频率为11.0592MHz

```
#include "reg51.h"
#include "intrins.h"

#define FOSC 11059200UL
#define BRT (65536 - FOSC / 115200 / 4)

sfr AUXR = 0x8e;

sfr ADC_CONTR = 0xbc;
sfr ADC_RES = 0xbd;
sfr ADC_RESL = 0xbe;
sfr ADCCFG = 0xde;

sfr P_SW2 = 0xba;
#define ADCTIM (*(unsigned char volatile xdata *)0xfea8)

sfr P1MI = 0x91;
sfr P1M0 = 0x92;
sfr P0MI = 0x93;
sfr P0M0 = 0x94;
sfr P2MI = 0x95;
```

```

sfr      P2M0      = 0x96;
sfr      P3M1      = 0xb1;
sfr      P3M0      = 0xb2;
sfr      P4M1      = 0xb3;
sfr      P4M0      = 0xb4;
sfr      P5M1      = 0xc9;
sfr      P5M0      = 0xca;

int      *BGV; //内部参考信号源值存放在idata 中
           //idata 的EFH 地址存放高字节
           //idata 的F0H 地址存放低字节
           //电压单位为毫伏(mV)

bit      busy;

void UartIsr() interrupt 4
{
    if (TI)
    {
        TI = 0;
        busy = 0;
    }
    if (RI)
    {
        RI = 0;
    }
}

void UartInit()
{
    SCON = 0x50;
    TMOD = 0x00;
    TLI = BRT;
    TH1 = BRT >> 8;
    TR1 = 1;
    AUXR = 0x40;
    busy = 0;
}

void UartSend(char dat)
{
    while (busy);
    busy = 1;
    SBUF = dat;
}

void ADCInit()
{
    P_SW2 /= 0x80;
    ADCTIM = 0x3f; //设置ADC 内部时序
    P_SW2 &= 0x7f;

    ADCCFG = 0x2f; //设置ADC 时钟为系统时钟/2/16
    ADC_CONTR = 0x8f; //使能ADC 模块,并选择第15 通道
}

int ADCRead()
{
    int res;
}

```

```

    ADC_CONTR /= 0x40;           //启动AD 转换
    _nop_();
    _nop_();
    while (!(ADC_CONTR & 0x20)); //查询ADC 完成标志
    ADC_CONTR &= ~0x20;         //清完成标志
    res = (ADC_RES << 8) / ADC_RESL; //读取ADC 结果

    return res;
}

void main()
{
    int res;
    int vcc;
    int i;

    P0M0 = 0x00;
    P0M1 = 0x00;
    P1M0 = 0x00;
    P1M1 = 0x00;
    P2M0 = 0x00;
    P2M1 = 0x00;
    P3M0 = 0x00;
    P3M1 = 0x00;
    P4M0 = 0x00;
    P4M1 = 0x00;
    P5M0 = 0x00;
    P5M1 = 0x00;

    BGV = (int idata *)0xef;
    ADCInit();                 //ADC 初始化
    UartInit();                //串口初始化

    ES = 1;
    EA = 1;

    // ADCRead();
    // ADCRead();              //前两个数据建议丢弃

    res = 0;
    for (i=0; i<8; i++)
    {
        res += ADCRead();     //读取 8 次数据
    }
    res >>= 3;                //取平均值

    vcc = (int)(4096L * *BGV / res); // (12 位 ADC 算法) 计算 VREF 管脚电压, 即电池电压
    // vcc = (int)(1024L * *BGV / res); // (10 位 ADC 算法) 计算 VREF 管脚电压, 即电池电压
    //注意,此电压的单位为毫伏(mV)

    UartSend(vcc >> 8);      //输出电压值到串口
    UartSend(vcc);

    while (1);
}

```

上面的方法是使用 ADC 的第 15 通道反推外部电池电压的。在 ADC 测量范围内, ADC 的外部测量电压与 ADC 的测量值是成正比例的, 所以也可以使用 ADC 的第 15 通道反推外部通道输入电压, 假设当前已获取了内部参考信号源电压为 BGV, 内部参考信号源的 ADC 测量值为 res_{BG}, 外部通道输入电压

的 ADC 测量值为 res_x ，则外部通道输入电压 $V_x = BGV / res_{bg} * res_x$;

17.5.6 ADC 做电容感应触摸按键

按键是电路最常用的零件之一，是人机界面重要的输入方式，我们最熟悉的是机械式按键，但是机械按键有一个缺点（特别是便宜的按键），触点有寿命，很容易出现接触不良而失效。而非接触的按键则没有机械触点，寿命长，使用方便。

非接触的按键有多种方案，而电容感应按键则是低成本方案，多年前一般是使用专门的 IC 来实现，随着 MCU 功能的加强，以及广大用户的实践经验，直接使用 MCU 来做电容感应按键的技术已经成熟，其中最典型最可靠的是使用 ADC 做的方案。

本文档详述使用 STC 带 ADC 的系列 MCU 做的方案，可以使用任何带 ADC 功能的 MCU 来实现。下面前 3 个图是用得最多的方式，原理都一样，本文使用第 2 个图。

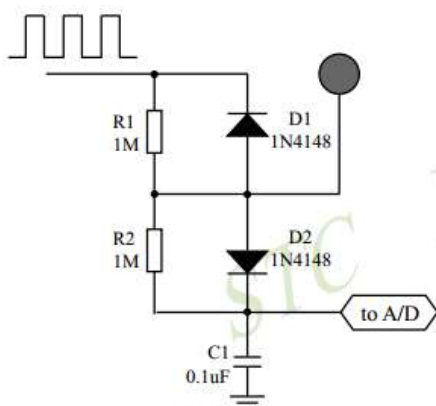


图1

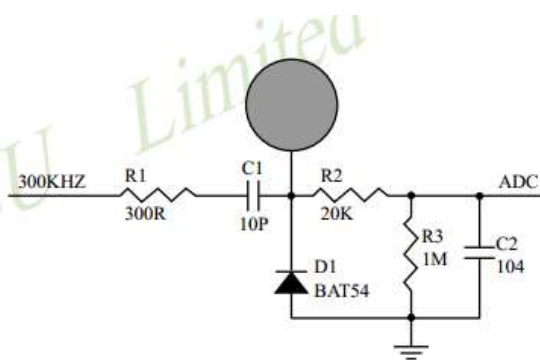


图2

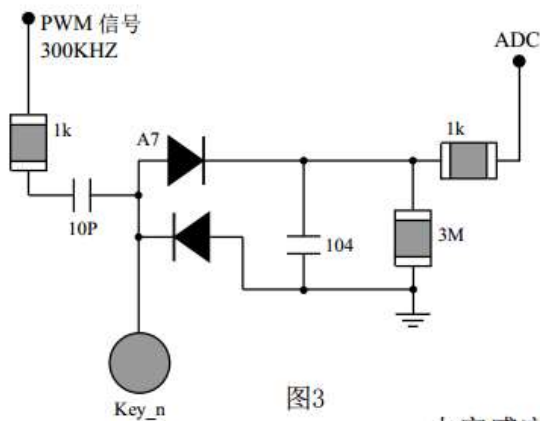


图3

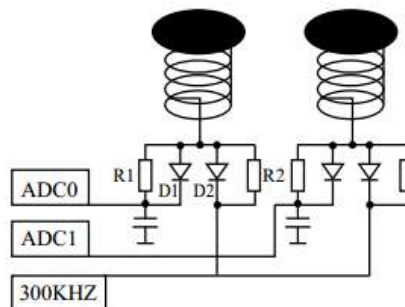
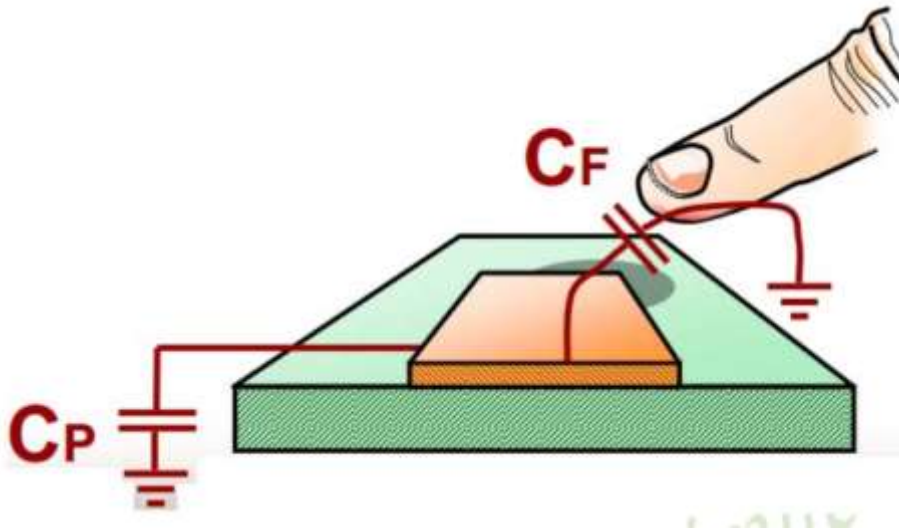


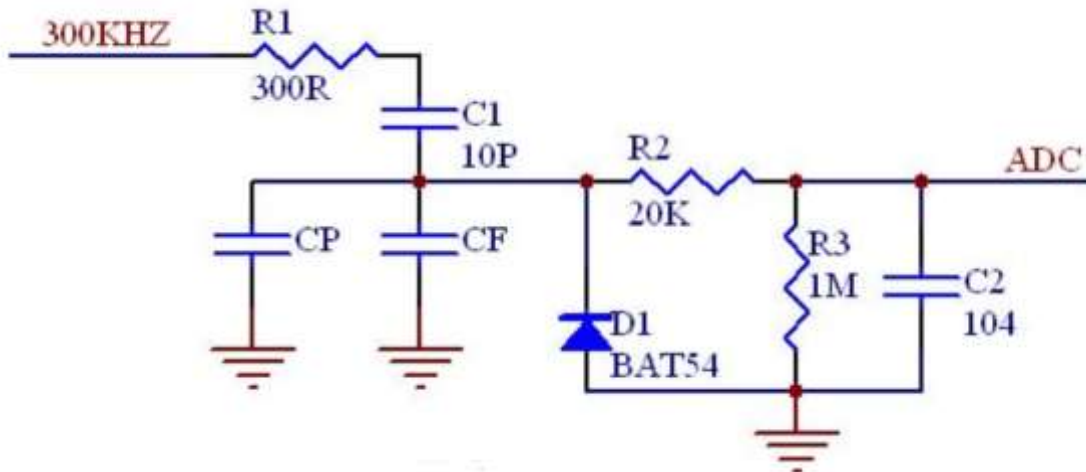
图4 加了感应弹簧

电容感应按键取样电路

一般实际应用时，都使用图 4 所示的感应弹簧来加大手指按下的面积。感应弹簧等效一块对地的金属板，对地有一个电容 C_P ，而手指按下后，则再并联一个对地的电容 C_F ，如下图所示。



下面为电路图的说明, CP 为金属板和分布电容, CF 为手指电容, 并联在一起与 C1 对输入的 300KHZ 方波进行分压, 经过 D1 整流, R2、C2 滤波后送 ADC, 当手指压上去后, 送去 ADC 的电压降低, 程序就可以检测出按键动作。



C 语言代码

//测试工作频率为24MHz

```
#include "reg51.h"
#include "intrins.h"
```

```
#define MAIN_Fosc 2400000UL //定义主时钟
#define Timer0_Reload (65536UL-(MAIN_Fosc / 60000)) //Timer 0 重装值, 对应300KHZ
```

```
typedef unsigned char u8;
typedef unsigned int u16;
typedef unsigned long u32;
```

```
sfr P0M1 = 0x93;
sfr P0M0 = 0x94;
sfr P1M1 = 0x91;
sfr P1M0 = 0x92;
sfr P2M1 = 0x95;
sfr P2M0 = 0x96;
```

```

sfr    P3M1      = 0xb1;
sfr    P3M0      = 0xb2;
sfr    P4M1      = 0xb3;
sfr    P4M0      = 0xb4;
sfr    P5M1      = 0xc9;
sfr    P5M0      = 0xca;

sfr    ADC_CONTR = 0xBC;    //带AD 系列
sfr    ADC_RES   = 0xBD;    //带AD 系列
sfr    ADC_RESL  = 0xBE;    //带AD 系列
sfr    AUXR      = 0x8E;
sfr    AUXR2     = 0x8F;

#define CHANNEL 8           //ADC 通道数
#define ADC_90T  (3<<5)    //ADC 时间 90T
#define ADC_180T (2<<5)    //ADC 时间 180T
#define ADC_360T (1<<5)    //ADC 时间 360T
#define ADC_540T 0         //ADC 时间 540T
#define ADC_FLAG (1<<4)    //软件清0
#define ADC_START (1<<3)   //自动清0

sbit   P_LED7    = P2^7;
sbit   P_LED6    = P2^6;
sbit   P_LED5    = P2^5;
sbit   P_LED4    = P2^4;
sbit   P_LED3    = P2^3;
sbit   P_LED2    = P2^2;
sbit   P_LED1    = P2^1;
sbit   P_LED0    = P2^0;

u16 idata adc[TOUCH_CHANNEL]; //当前ADC 值
u16 idata adc_prev[TOUCH_CHANNEL]; //上一个ADC 值
u16 idata TouchZero[TOUCH_CHANNEL]; //0 点ADC 值
u8 idata TouchZeroCnt[TOUCH_CHANNEL]; //0 点自动跟踪计数
u8 cnt_250ms;

void delay_ms(u8 ms);
void ADC_init(void);
u16 Get_ADC10bitResult(u8 channel);
void AutoZero(void);
u8 check_adc(u8 index);
void ShowLED(void);

void main(void)
{
    u8 i;

    P0M0 = 0x00;
    P0M1 = 0x00;
    P1M0 = 0x00;
    P1M1 = 0x00;
    P2M0 = 0x00;
    P2M1 = 0x00;
    P3M0 = 0x00;
    P3M1 = 0x00;
    P4M0 = 0x00;
    P4M1 = 0x00;
    P5M0 = 0x00;
    P5M1 = 0x00;

```

```

delay_ms(50);
ET0 = 0; //初始化 Timer0 输出一个 300KHZ 时钟
TR0 = 0;
AUXR |= 0x80; //Timer0 set as 1T mode
AUXR2 |= 0x01; //允许输出时钟
TMOD = 0; //Timer0 set as Timer, 16 bits Auto Reload.
TH0 = (u8)(Timer0_Reload >> 8);
TL0 = (u8)Timer0_Reload;
TR0 = 1;
ADC_init(); //ADC 初始化
delay_ms(50); //延时 50ms
for (i=0; i<TOUCH_CHANNEL; i++) //初始化 0 点和上一个值和 0 点自动跟踪计数
{
    adc_prev[i] = 1023;
    TouchZero[i] = 1023;
    TouchZeroCnt[i] = 0;
}
cnt_250ms = 0;
while (1)
{
    delay_ms(50); //每隔 50ms 处理一次按键
    ShowLED();
    if (++cnt_250ms >= 5)
    {
        cnt_250ms = 0;
        AutoZero(); //每隔 250ms 处理一次 0 点自动跟踪
    }
}
}

void delay_ms(u8 ms)
{
    unsigned int i;

    do
    {
        i = MAIN_Fosc / 13000;
        while(--i);
    } while(--ms);
}

void ADC_init(void)
{
    PIM0 = 0x00; //8 路 ADC
    PIMI = 0xff;
    ADC_CONTR = 0x80; //允许 ADC
}

u16 Get_ADC10bitResult(u8 channel)
{
    ADC_RES = 0;
    ADC_RESL = 0;
    ADC_CONTR = 0x80 | ADC_90T | ADC_START | channel; //触发 ADC
    _nop_();
    _nop_();
    _nop_();
    _nop_();
    while((ADC_CONTR & ADC_FLAG) == 0); //等待 ADC 转换结束
}

```

```

    ADC_CONTR = 0x80; //清除标志
    return(((u16)ADC_RES << 2) | ((u16)ADC_RES & 3)); //返回ADC 结果
}

void AutoZero(void) //250ms 调用一次
//这是使用相邻2 个采样的差的绝对值之和来检测。
{
    u8 i;
    u16 j,k;

    for(i=0; i<TOUCH_CHANNEL; i++) //处理8 个通道
    {
        j = adc[i];
        k = j - adc_prev[i]; //减前一个读数
        F0 = 0; //按下
        if(k & 0x8000) F0 = 1, k = 0 - k; //释放 求出两次采样的差值
        if(k >= 20) //变化比较大
        {
            TouchZeroCnt[i] = 0; //如果变化比较大, 则清0 计数器
            if(F0) TouchZero[i] = j; //如果是释放, 并且变化比较大, 则直接替代
        }
        else //变化比较小, 则蠕动, 自动0 点跟踪
        {
            if(++TouchZeroCnt[i] >= 20) //连续检测到小变化 20 次/4 = 5 秒。
            {
                TouchZeroCnt[i] = 0;
                TouchZero[i] = adc_prev[i]; //变化缓慢的值作为0 点
            }
            adc_prev[i] = j; //保存这一次的采样值
        }
    }
}

u8 check_adc(u8 index) //获取触摸信息函数 50ms 调用1 次
//判断键按下或释放, 有回差控制
{
    u16 delta;

    adc[index] = 1023 - Get_ADC10bitResult(index); //获取ADC 值, 转成按下键, ADC 值增加
    if(adc[index] < TouchZero[index]) return 0; //比0 点还小的值, 则认为是键释放
    delta = adc[index] - TouchZero[index];
    if(delta >= 40) return 1; //键按下
    if(delta <= 20) return 0; //键释放
    return 2; //保持原状态
}

void ShowLED(void)
{
    u8 i;

    i = check_adc(0);
    if(i == 0) P_LED0 = 1; //指示灯灭
    if(i == 1) P_LED0 = 0; //指示灯亮
    i = check_adc(1);
    if(i == 0) P_LED1 = 1; //指示灯灭
    if(i == 1) P_LED1 = 0; //指示灯亮
    i = check_adc(2);
    if(i == 0) P_LED2 = 1; //指示灯灭
    if(i == 1) P_LED2 = 0; //指示灯亮
    i = check_adc(3);

```

```

if(i == 0) P_LED3 = 1;           //指示灯灭
if(i == 1) P_LED3 = 0;           //指示灯亮
i = check_adc(4);
if(i == 0) P_LED4 = 1;           //指示灯灭
if(i == 1) P_LED4 = 0;           //指示灯亮
i = check_adc(5);
if(i == 0) P_LED5 = 1;           //指示灯灭
if(i == 1) P_LED5 = 0;           //指示灯亮
i = check_adc(6);
if(i == 0) P_LED6 = 1;           //指示灯灭
if(i == 1) P_LED6 = 0;           //指示灯亮
i = check_adc(7);
if(i == 0) P_LED7 = 1;           //指示灯灭
if(i == 1) P_LED7 = 0;           //指示灯亮
}

```

汇编代码

;测试工作频率为24MHz

<i>Fosc_KHZ</i>	<i>EQU</i>	24000	;定义主时钟 KHZ
<i>Reload</i>	<i>EQU</i>	(65536 - <i>Fosc_KHZ</i> /600)	;Timer 0 重装值,对应300KHZ
<i>ADC_CONTR</i>	<i>DATA</i>	0xBC	;带AD 系列
<i>ADC_RES</i>	<i>DATA</i>	0xBD	;带AD 系列
<i>ADC_RESL</i>	<i>DATA</i>	0xBE	;带AD 系列
<i>AUXR</i>	<i>DATA</i>	0x8E	
<i>AUXR2</i>	<i>DATA</i>	0x8F	
<i>P0M1</i>	<i>DATA</i>	093H	
<i>P0M0</i>	<i>DATA</i>	094H	
<i>P1M1</i>	<i>DATA</i>	091H	
<i>P1M0</i>	<i>DATA</i>	092H	
<i>P2M1</i>	<i>DATA</i>	095H	
<i>P2M0</i>	<i>DATA</i>	096H	
<i>P3M1</i>	<i>DATA</i>	0B1H	
<i>P3M0</i>	<i>DATA</i>	0B2H	
<i>P4M1</i>	<i>DATA</i>	0B3H	
<i>P4M0</i>	<i>DATA</i>	0B4H	
<i>P5M1</i>	<i>DATA</i>	0C9H	
<i>P5M0</i>	<i>DATA</i>	0CAH	
<i>CHANNEL</i>	<i>EQU</i>	8	;ADC 通道数
<i>ADC_90T</i>	<i>EQU</i>	(3 SHL 5)	;ADC 时间 90T
<i>ADC_180T</i>	<i>EQU</i>	(2 SHL 5)	;ADC 时间 180T
<i>ADC_360T</i>	<i>EQU</i>	(1 SHL 5)	;ADC 时间 360T
<i>ADC_540T</i>	<i>EQU</i>	0	;ADC 时间 540T
<i>ADC_FLAG</i>	<i>EQU</i>	(1 SHL 4)	;软件清0
<i>ADC_START</i>	<i>EQU</i>	(1 SHL 3)	;自动清0
<i>P_LED7</i>	<i>BIT</i>	P2.7;	
<i>P_LED6</i>	<i>BIT</i>	P2.6;	
<i>P_LED5</i>	<i>BIT</i>	P2.5;	
<i>P_LED4</i>	<i>BIT</i>	P2.4;	
<i>P_LED3</i>	<i>BIT</i>	P2.3;	
<i>P_LED2</i>	<i>BIT</i>	P2.2;	
<i>P_LED1</i>	<i>BIT</i>	P2.1;	
<i>P_LED0</i>	<i>BIT</i>	P2.0;	

```

adc          EQU          30H          ;当前ADC 值 30H~3FH,两字节一个值
adc_prev    EQU          40H          ;上一个ADC 值 40H~4FH,两字节一个值
TouchZero   EQU          50H          ;0 点ADC 值 50H~5FH,两字节一个值
TouchZeroCnt EQU         60H          ;0 点自动跟踪计数 60H~67H
cnt_250ms   DATA         68H

                ORG          0000H
                LJMP         MAIN

                ORG          0100H
MAIN:
                MOV          SP,#0D0H
                MOV          P0M0,#00H
                MOV          P0M1,#00H
                MOV          P1M0,#00H
                MOV          P1M1,#00H
                MOV          P2M0,#00H
                MOV          P2M1,#00H
                MOV          P3M0,#00H
                MOV          P3M1,#00H
                MOV          P4M0,#00H
                MOV          P4M1,#00H
                MOV          P5M0,#00H
                MOV          P5M1,#00H

                MOV          R7,#50
                LCALL        F_delay_ms
                CLR          ET0          ;初始化 Timer0 输出一个 300KHZ 时钟
                CLR          TR0
                ORL          AUXR,#080H    ;Timer0 set as IT mode
                ORL          AUXR2,#01H    ;允许输出时钟
                MOV          TMOD,#0      ;Timer0 set as Timer,16 bits Auto Reload.
                MOV          TH0,#HIGH Reload
                MOV          TL0,#LOW Reload
                SETB        TR0
                LCALL        F_ADC_init
                MOV          R7,#50
                LCALL        F_delay_ms
                MOV          R0,#adc_prev    ;初始化上一个ADC 值

L_Init_Loop1:
                MOV          @R0,#03H
                INC          R0
                MOV          @R0,#0FFH
                INC          R0
                MOV          A,R0
                CJNE        A,#(adc_prev + CHANNEL * 2),L_Init_Loop1
                MOV          R0,#TouchZero    ;初始化 0 点ADC 值

L_Init_Loop2:
                MOV          @R0,#03H
                INC          R0
                MOV          @R0,#0FFH
                INC          R0
                MOV          A,R0
                CJNE        A,#(TouchZero+CHANNEL * 2),L_Init_Loop2
                MOV          R0,#TouchZeroCnt ;初始化自动跟踪计数值

L_Init_Loop3:
                MOV          @R0,#0
                INC          R0
                MOV          A,R0

```

```

    CJNE    A,#(TouchZeroCnt + CHANNEL),L_Init_Loop3
    MOV     cnt_250ms,#5
L_MainLoop:
    MOV     R7,#50                ;延时 50ms
    LCALL   F_delay_ms
    LCALL   F_ShowLED            ;处理一次触摸键值
    DJNZ   cnt_250ms,L_MainLoop
    MOV     cnt_250ms,#5          ;250ms 处理一次0 点自动跟踪
    LCALL   F_AutoZero           ;自动跟踪零点
    SJMP   L_MainLoop

F_ADC_init:
    MOV     PIM0,#00H            ;8 路ADC
    MOV     PIM1,#0FFH
    MOV     ADC_CONTR,#080H     ;允许ADC
    RET

F_Get_ADC10bitResult:
    MOV     ADC_RES,#0
    MOV     ADC_RESL,#0
    MOV     A,R7
    ORL    A,#0E8H              ;触发ADC
    MOV     ADC_CONTR,A
    NOP
    NOP
    NOP
    NOP
L_10bitADC_Loop1:
    MOV     A,ADC_CONTR
    JNB    ACC.4,L_10bitADC_Loop1 ;等待ADC 转换结束
    MOV     ADC_CONTR,#080H     ;清除标志
    MOV     A,ADC_RES
    MOV     B,#04H
    MUL    AB
    MOV     R7,A
    MOV     R6,B
    MOV     A,ADC_RESL
    ANL    A,#03H
    ORL    A,R7
    MOV     R7,A
    RET

F_AutoZero:
    ;250ms 调用一次
    ;这是使用相邻2 个采样的差的绝对值之和来检测。
    CLR    A
    MOV     R5,A
L_AutoZero_Loop:
    MOV     A,R5
    ADD    A,ACC
    ADD    A,#LOW (adc)
    MOV     R0,A
    MOV     A,@R0
    MOV     R6,A
    INC    R0
    MOV     A,@R0
    MOV     R7,A
    MOV     A,R5
    ADD    A,ACC
    ADD    A,#LOW (adc_prev+01H)

```

```

MOV      R0,A
CLR      C
MOV      A,R7
SUBB    A,@R0
MOV      R3,A
MOV      A,R6
DEC      R0
SUBB    A,@R0
MOV      R2,A
CLR      F0 ;按下
JNB     ACC.7,L_AutoZero_1
SETB    F0
CLR      C
CLR      A
SUBB    A,R3
MOV      R3,A
MOV      A,R3
CLR      A
SUBB    A,R2
MOV      R2,A

L_AutoZero_1:
CLR      C ;计算 [R2 R3] - #20,if(k >= 20)
MOV      A,R3
SUBB    A,#20
MOV      A,R2
SUBB    A,#00H
JC      L_AutoZero_2 ;[R2 R3],20,转
MOV      A,#LOW(TouchZeroCnt) ;如果变化比较大,则清0计数器 TouchZeroCnt[i] = 0;
ADD     A,R5
MOV      R0,A
MOV      @R0,#0
JNB     F0,L_AutoZero_3
MOV      A,R5
ADD     A,ACC
ADD     A,#LOW(TouchZero)
MOV      R0,A
MOV      @R0,6
INC     R0
MOV      @R0,7
SJMP    L_AutoZero_3

L_AutoZero_2: ;变化比较小,则蠕动,自动0点跟踪
;连续检测到小变化20次/4=5秒

MOV      A,#LOW(TouchZeroCnt)
ADD     A,R5
MOV      R0,A
INC     @R0
MOV      A,@R0
CLR      C
SUBB    A,#20
JC      L_AutoZero_3 ;if(TouchZeroCnt[i] < 20),转
MOV      @R0,#0 ;TouchZeroCnt[i] = 0;
MOV      A,R5 ;变化缓慢的值作为0点
ADD     A,ACC
ADD     A,#LOW(adc_prev)
MOV      R0,A
MOV      A,@R0
MOV      R2,A
INC     R0
MOV      A,@R0

```



```

MOV      R3,A
MOV      A,R5
ADD      A,ACC
ADD      A,#LOW (TouchZero)
MOV      R0,A
MOV      @R0,2
INC      R0
MOV      @R0,3
L_AutoZero_3:                               ;保存采样值 adc_prev[i] = j;
MOV      A,R5
ADD      A,ACC
ADD      A,#LOW (adc_prev)
MOV      R0,A
MOV      @R0,6
INC      R0
MOV      @R0,7
INC      R5
MOV      A,R5
XRL      A,#08H
JZ       $ + 5H
LJMP     L_AutoZero_Loop
RET

F_check_adc:                               ;判断键按下或释放,有回差控制
MOV      R4,7
LCALL    F_Get_ADC10bitResult             ;返回的ADC 值在 [R6 R7]
CLR      C
MOV      A,#0FFH
SUBB     A,R7
MOV      R7,A
MOV      A,#03H
SUBB     A,R6
MOV      R6,A
MOV      A,R4                               ;保存 adc[index]
ADD      A,ACC
ADD      A,#LOW (adc)
MOV      R0,A
MOV      @R0,6
INC      R0
MOV      @R0,7
MOV      A,R4
ADD      A,ACC
ADD      A,#LOW (TouchZero+01H)
MOV      R1,A
MOV      A,R4
ADD      A,ACC
ADD      A,#LOW (adc)
MOV      R0,A
MOV      A,@R0
MOV      R6,A
INC      R0
MOV      A,@R0
CLR      C
SUBB     A,@R1                             ;计算 adc[index] - TouchZero[index]
MOV      A,R6
DEC      R1
SUBB     A,@R1
JNC      L_check_adc_1
MOV      R7,#00H

```

```

    RET
L_check_adc_1:
    MOV     A,R4
    ADD     A,ACC
    ADD     A,#LOW (TouchZero+01H)
    MOV     RI,A
    MOV     A,R4
    ADD     A,ACC
    ADD     A,#LOW (adc+01H)
    MOV     R0,A
    CLR     C
    MOV     A,@R0
    SUBB    A,@R1
    MOV     R7,A
    DEC     R0
    MOV     A,@R0
    DEC     RI
    SUBB    A,@R1
    MOV     R6,A
    CLR     C
    MOV     A,R7
    SUBB    A,#40
    MOV     A,R6
    SUBB    A,#00H
    JC      L_check_adc_2           ;if(delta < 40),转
    MOV     R7,#1                   ;if(delta >= 40) return 1; //键按下 返回1
    RET
L_check_adc_2:
    SETB    C
    MOV     A,R7
    SUBB    A,#20
    MOV     A,R6
    SUBB    A,#00H
    JNC     L_check_adc_3
    MOV     R7,#0
    RET
L_check_adc_3:
    MOV     R7,#2
    RET

F_ShowLED:
    MOV     R7,#0
    LCALL   F_check_adc
    MOV     A,R7
    ANL     A,#0FEH
    JNZ     L_QuitCheck0
    MOV     A,R7
    MOV     C,ACC.0
    CPL     C
    MOV     P_LED0,C

L_QuitCheck0:
    MOV     R7,#1
    LCALL   F_check_adc
    MOV     A,R7
    ANL     A,#0FEH
    JNZ     L_QuitCheck1
    MOV     A,R7
    MOV     C,ACC.0
    CPL     C

```

```
        MOV        P_LED1,C
L_QuitCheck1:
        MOV        R7,#2
        LCALL     F_check_adc
        MOV        A,R7
        ANL        A,#0FEH
        JNZ        L_QuitCheck2
        MOV        A,R7
        MOV        C,ACC.0
        CPL        C
        MOV        P_LED2,C
L_QuitCheck2:
        MOV        R7,#3
        LCALL     F_check_adc
        MOV        A,R7
        ANL        A,#0FEH
        JNZ        L_QuitCheck3
        MOV        A,R7
        MOV        C,ACC.0
        CPL        C
        MOV        P_LED3,C
L_QuitCheck3:
        MOV        R7,#4
        LCALL     F_check_adc
        MOV        A,R7
        ANL        A,#0FEH
        JNZ        L_QuitCheck4
        MOV        A,R7
        MOV        C,ACC.0
        CPL        C
        MOV        P_LED4,C
L_QuitCheck4:
        MOV        R7,#5
        LCALL     F_check_adc
        MOV        A,R7
        ANL        A,#0FEH
        JNZ        L_QuitCheck5
        MOV        A,R7
        MOV        C,ACC.0
        CPL        C
        MOV        P_LED5,C
L_QuitCheck5:
        MOV        R7,#6
        LCALL     F_check_adc
        MOV        A,R7
        ANL        A,#0FEH
        JNZ        L_QuitCheck6
        MOV        A,R7
        MOV        C,ACC.0
        CPL        C
        MOV        P_LED6,C
L_QuitCheck6:
        MOV        R7,#7
        LCALL     F_check_adc
        MOV        A,R7
        ANL        A,#0FEH
        JNZ        L_QuitCheck7
        MOV        A,R7
        MOV        C,ACC.0
```

```

        CPL            C
        MOV            P_LED7,C
L_QuitCheck7:
        RET

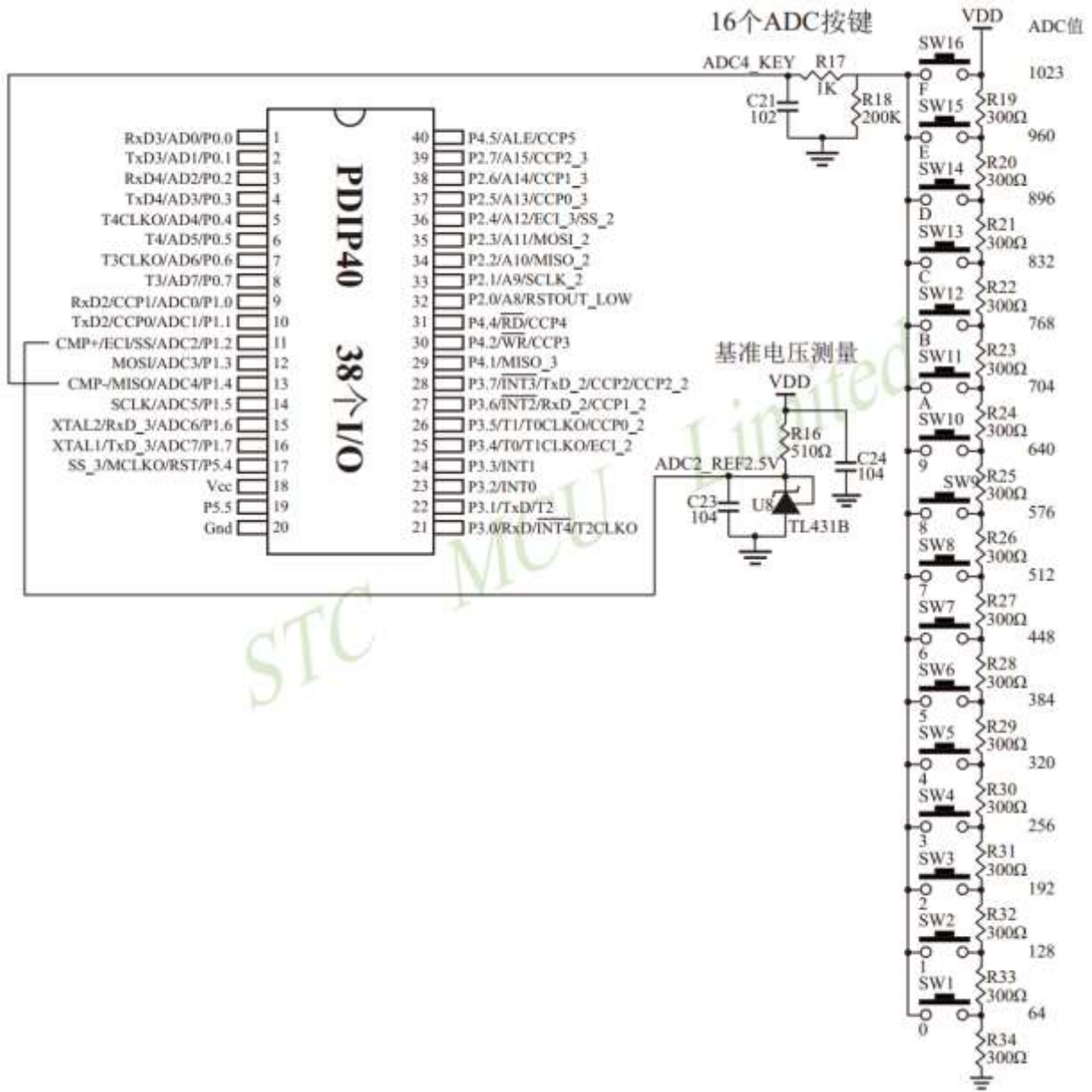
F_delay_ms:
        PUSH          3
        PUSH          4
L_delay_ms_1:
        MOV            R3,#HIGH (Fosc_KHZ / 13)
        MOV            R4,#LOW (Fosc_KHZ / 13)
L_delay_ms_2:
        MOV            A,R4
        DEC            R4
        JNZ            L_delay_ms_3
        DEC            R3
L_delay_ms_3:
        DEC            A
        ORL            A,R3
        JNZ            L_delay_ms_2
        DJNZ           R7,L_delay_ms_1
        POP            4
        POP            3
        RET

        END

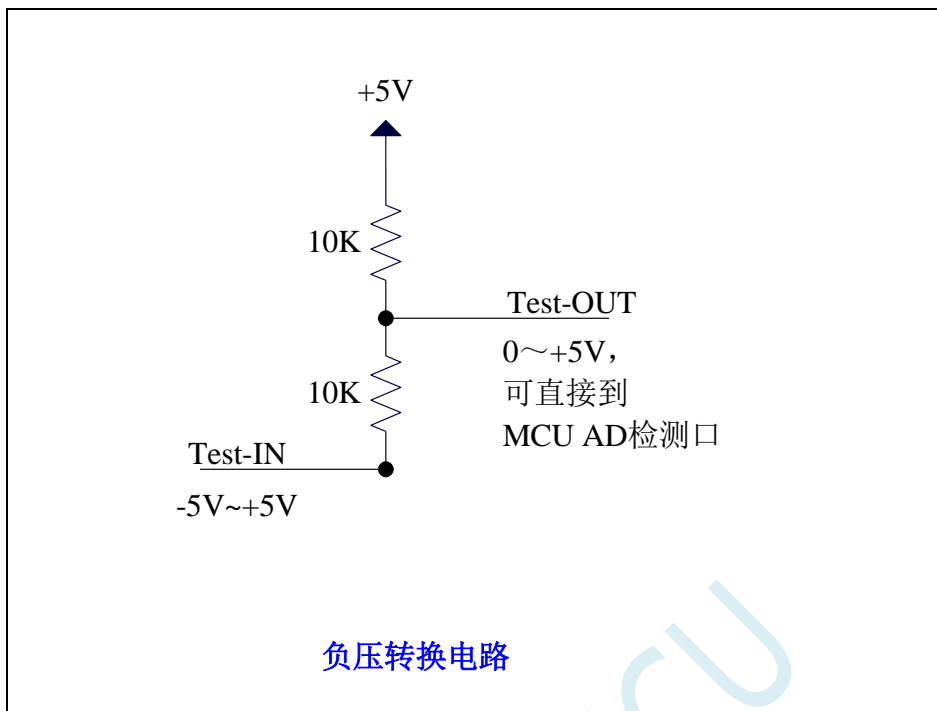
```

17.5.7 ADC 作按键扫描应用线路图

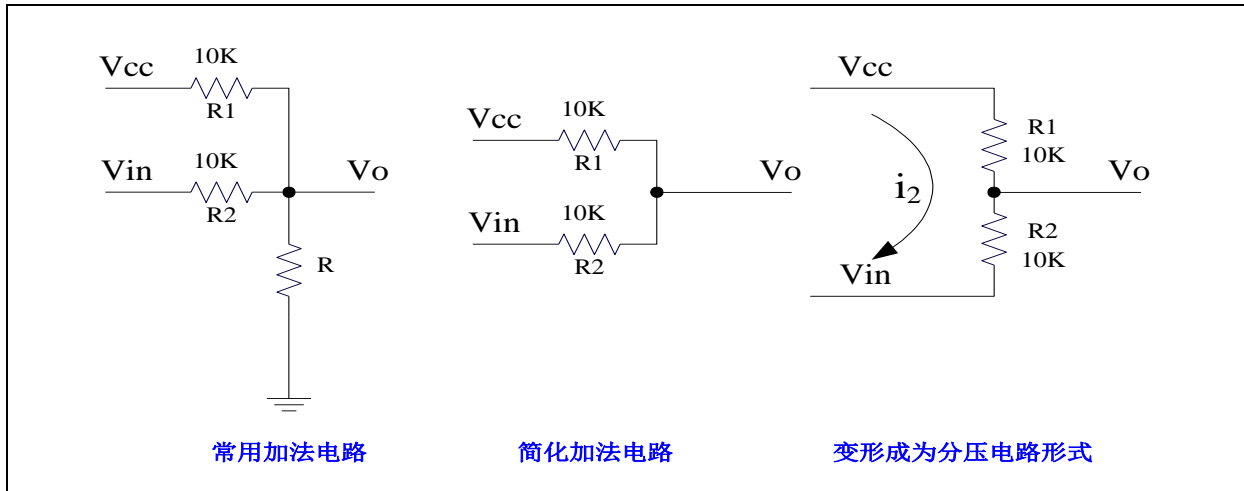
读 ADC 键的方法：每隔 10ms 左右读一次 ADC 值，并且保存最后 3 次的读数，其变化比较小时再判断键。判断键有效时，允许一定的偏差，比如±16 个字的偏差。



17.5.8 检测负电压参考线路图



17.5.9 常用加法电路在 ADC 中的应用



参照分压电路得到公式 1

$$\text{公式 1: } V_o = V_{in} + i_2 * R_2$$

$$\text{公式 2: } i_2 = (V_{cc} - V_{in}) / (R_1 + R_2) \text{ \{条件: 流向 } V_o \text{ 的电流 } \approx 0\}}$$

将 $R_1=R_2$ 代入公式 2 得公式 3

$$\text{公式 3: } i_2 = (V_{cc} - V_{in}) / 2R_2$$

将公式 3 代入公式 1 得公式 4

$$\text{公式 4: } V_o = (V_{cc} + V_{in}) / 2$$

根据公式 4, 可以将以上电路看成加法电路。

在单片机的模数转换测量中, 要求被测电压大于 0 并且小于 VCC。如果被测电压小于 0V, 可以利用加法电路将被测电压提升到 0V 以上。此时对被测电压的变化范围有一定的要求:

把上述条件代入公式 4 可得到下面 2 式

$$(V_{cc} + V_{in}) / 2 > 0 \quad \text{即 } V_{in} > -V_{cc}$$

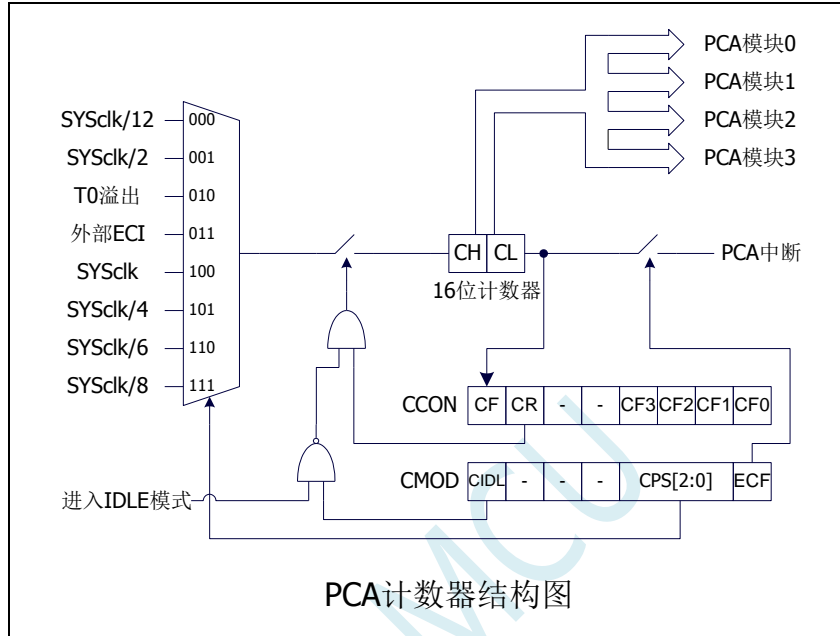
$$(V_{cc} + V_{in}) / 2 < V_{cc} \quad \text{即 } V_{in} < V_{cc}$$

$$\text{上面 2 式可以合起来: } \quad \mathbf{-V_{cc} < V_{in} < V_{cc}}$$

18 PCA/CCP/PWM 应用

STC8A8K64D4 系列单片机内部集成了 4 组可编程计数器阵列 (PCA/CCP/PWM) 模块, 可用于软件定时器、外部脉冲捕获、高速脉冲输出和 PWM 脉宽调制输出。

PCA 内部含有一个特殊的 16 位计数器, 4 组 PCA 模块均与之相连接。PCA 计数器的结构图如下:



18.1 PCA 功能脚切换

符号	地址	B7	B6	B5	B4	B3	B2	B1	B0
P_SW1	A2H	S1_S[1:0]		CCP_S[1:0]		SPI_S[1:0]		0	-

CCP_S[1:0]: PCA 功能脚选择位

CCP_S[1:0]	ECI	CCP0	CCP1	CCP2	CCP3
00	P1.2	P1.7	P1.6	P1.5	P1.4
01	P2.2	P2.3	P2.4	P2.5	P2.6
10	P7.4	P7.0	P7.1	P7.2	P7.3
11	P3.5	P3.3	P3.2	P3.1	P3.0

18.2 PCA 相关的寄存器

符号	描述	地址	位地址与符号								复位值
			B7	B6	B5	B4	B3	B2	B1	B0	
CCON	PCA 控制寄存器	D8H	CF	CR	-	-	CCF3	CCF2	CCF1	CCF0	00xx,x000
CMOD	PCA 模式寄存器	D9H	CIDL	-	-	-	CPS[2:0]			ECF	0xxx,0000
CCAPM0	PCA 模块 0 模式控制寄存器	DAH	-	ECOM0	CCAPP0	CCAPN0	MAT0	TOG0	PWM0	ECCF0	x000,0000
CCAPM1	PCA 模块 1 模式控制寄存器	DBH	-	ECOM1	CCAPP1	CCAPN1	MAT1	TOG1	PWM1	ECCF1	x000,0000
CCAPM2	PCA 模块 2 模式控制寄存器	DCH	-	ECOM2	CCAPP2	CCAPN2	MAT2	TOG2	PWM2	ECCF2	x000,0000

CCAPM3	PCA 模块 3 模式控制寄存器	FD54H	-	ECOM3	CCAPP3	CCAPN3	MAT3	TOG3	PWM3	ECCF3	x000,0000
CL	PCA 计数器低字节	E9H									0000,0000
CCAP0L	PCA 模块 0 低字节	EAH									0000,0000
CCAP1L	PCA 模块 1 低字节	EBH									0000,0000
CCAP2L	PCA 模块 2 低字节	ECH									0000,0000
CCAP3L	PCA 模块 3 低字节	FD55H									0000,0000
PCA_PWM0	PCA0 的 PWM 模式寄存器	F2H	EBS0[1:0]	XCCAP0H[1:0]	XCCAP0L[1:0]	EPC0H	EPC0L	0000,0000			
PCA_PWM1	PCA1 的 PWM 模式寄存器	F3H	EBS1[1:0]	XCCAP1H[1:0]	XCCAP1L[1:0]	EPC1H	EPC1L	0000,0000			
PCA_PWM2	PCA2 的 PWM 模式寄存器	F4H	EBS2[1:0]	XCCAP2H[1:0]	XCCAP2L[1:0]	EPC2H	EPC2L	0000,0000			
PCA_PWM3	PCA3 的 PWM 模式寄存器	FD57H	EBS3[1:0]	XCCAP3H[1:0]	XCCAP3L[1:0]	EPC3H	EPC3L	0000,0000			
CH	PCA 计数器高字节	F9H									0000,0000
CCAP0H	PCA 模块 0 高字节	FAH									0000,0000
CCAP1H	PCA 模块 1 高字节	FBH									0000,0000
CCAP2H	PCA 模块 2 高字节	FCH									0000,0000
CCAP3H	PCA 模块 3 高字节	FD56H									0000,0000

18.2.1 PCA 控制寄存器 (CCON)

符号	地址	B7	B6	B5	B4	B3	B2	B1	B0
CCON	D8H	CF	CR	-	-	CCF3	CCF2	CCF1	CCF0

CF: PCA 计数器溢出中断标志。当 PCA 的 16 位计数器计数发生溢出时, 硬件自动将此位置 1, 并向 CPU 提出中断请求。此标志位需要软件清零。

CR: PCA 计数器允许控制位。

0: 停止 PCA 计数

1: 启动 PCA 计数

CCFn (n=0,1,2,3): PCA 模块中断标志。当 PCA 模块发生匹配或者捕获时, 硬件自动将此位置 1, 并向 CPU 提出中断请求。此标志位需要软件清零。

18.2.2 PCA 模式寄存器 (CMOD)

符号	地址	B7	B6	B5	B4	B3	B2	B1	B0
CMOD	D9H	CIDL	-	-	-	CPS[2:0]		ECF	

CIDL: 空闲模式下是否停止 PCA 计数。

0: 空闲模式下 PCA 继续计数

1: 空闲模式下 PCA 停止计数

CPS[2:0]: PCA 计数脉冲源选择位

CPS[2:0]	PCA 的输入时钟源
000	系统时钟/12
001	系统时钟/2
010	定时器 0 的溢出脉冲
011	ECI 脚的外部输入时钟
100	系统时钟
101	系统时钟/4
110	系统时钟/6

111	系统时钟 8
-----	--------

ECF: PCA 计数器溢出中断允许位。

0: 禁止 PCA 计数器溢出中断

1: 使能 PCA 计数器溢出中断

18.2.3 PCA 计数器寄存器 (CL, CH)

符号	地址	B7	B6	B5	B4	B3	B2	B1	B0
CL	E9H								
CH	F9H								

由 CL 和 CH 两个字节组合成一个 16 位计数器, CL 为低 8 位计数器, CH 为高 8 位计数器。每个 PCA 时钟 16 位计数器自动加 1。

18.2.4 PCA 模块模式控制寄存器 (CCAPMn)

符号	地址	B7	B6	B5	B4	B3	B2	B1	B0
CCAPM0	DAH	-	ECOM0	CCAPP0	CCAPN0	MAT0	TOG0	PWM0	ECCF0
CCAPM1	DBH	-	ECOM1	CCAPP1	CCAPN1	MAT1	TOG1	PWM1	ECCF1
CCAPM2	DCH	-	ECOM2	CCAPP2	CCAPN2	MAT2	TOG2	PWM2	ECCF2
CCAPM3	FD54H	-	ECOM3	CCAPP3	CCAPN3	MAT3	TOG3	PWM3	ECCF3

ECOMn: 允许 PCA 模块 n 的比较功能

CCAPPn: 允许 PCA 模块 n 进行上升沿捕获

CCAPNn: 允许 PCA 模块 n 进行下降沿捕获

MATn: 允许 PCA 模块 n 的匹配功能

TOGn: 允许 PCA 模块 n 的高速脉冲输出功能

PWMn: 允许 PCA 模块 n 的脉宽调制输出功能

ECCFn: 允许 PCA 模块 n 的匹配/捕获中断

18.2.5 PCA 模块模式捕获值/比较值寄存器 (CCAPnL, CCAPnH)

符号	地址	B7	B6	B5	B4	B3	B2	B1	B0
CCAP0L	EAH								
CCAP1L	EBH								
CCAP2L	ECH								
CCAP3L	FD55H								
CCAP0H	FAH								
CCAP1H	FBH								
CCAP2H	FCH								
CCAP3H	FD56H								

当 PCA 模块捕获功能使能时, CCAPnL 和 CCAPnH 用于保存发生捕获时的 PCA 的计数值 (CL 和 CH);

当 PCA 模块比较功能使能时, PCA 控制器会将当前 CL 和 CH 中的计数值与保存在 CCAPnL 和 CCAPnH 中的值进行比较, 并给出比较结果; 当 PCA 模块匹配功能使能时, PCA 控制器会将当前 CL 和 CH 中的计数值与保存在 CCAPnL 和 CCAPnH 中的值进行比较, 看是否匹配 (相等), 并给出匹配结果。

18.2.6 PCA 模块 PWM 模式控制寄存器 (PCA_PWMn)

符号	地址	B7	B6	B5	B4	B3	B2	B1	B0
PCA_PWM0	F2H	EBS0[1:0]		XCCAP0H[1:0]		XCCAP0L[1:0]		EPC0H	EPC0L
PCA_PWM1	F3H	EBS1[1:0]		XCCAP1H[1:0]		XCCAP1L[1:0]		EPC1H	EPC1L
PCA_PWM2	F4H	EBS2[1:0]		XCCAP2H[1:0]		XCCAP2L[1:0]		EPC2H	EPC2L
PCA_PWM3	FD57H	EBS3[1:0]		XCCAP3H[1:0]		XCCAP3L[1:0]		EPC3H	EPC3L

EBSn[1:0]: PCA 模块 n 的 PWM 位数控制

EBSn[1:0]	PWM 位数	重载值	比较值
00	8 位 PWM	{EPCnH, CCAPnH[7:0]}	{EPCnL, CCAPnL[7:0]}
01	7 位 PWM	{EPCnH, CCAPnH[6:0]}	{EPCnL, CCAPnL[6:0]}
10	6 位 PWM	{EPCnH, CCAPnH[5:0]}	{EPCnL, CCAPnL[5:0]}
11	10 位 PWM	{EPCnH, XCCAPnH[1:0], CCAPnH[7:0]}	{EPCnL, XCCAPnL[1:0], CCAPnL[7:0]}

XCCAPnH[1:0]: 10 位 PWM 的第 9 位和第 10 位的重载值

XCCAPnL[1:0]: 10 位 PWM 的第 9 位和第 10 位的比较值

EPCnH: PWM 模式下, 重载值的最高位 (8 位 PWM 的第 9 位, 7 位 PWM 的第 8 位, 6 位 PWM 的第 7 位, 10 位 PWM 的第 11 位)

EPCnL: PWM 模式下, 比较值的最高位 (8 位 PWM 的第 9 位, 7 位 PWM 的第 8 位, 6 位 PWM 的第 7 位, 10 位 PWM 的第 11 位)

注意: 在更新 10 位 PWM 的重载值时, 必须先写高两位 XCCAPnH[1:0], 再写低 8 位 CCAPnH[7:0]。

18.3 PCA 工作模式

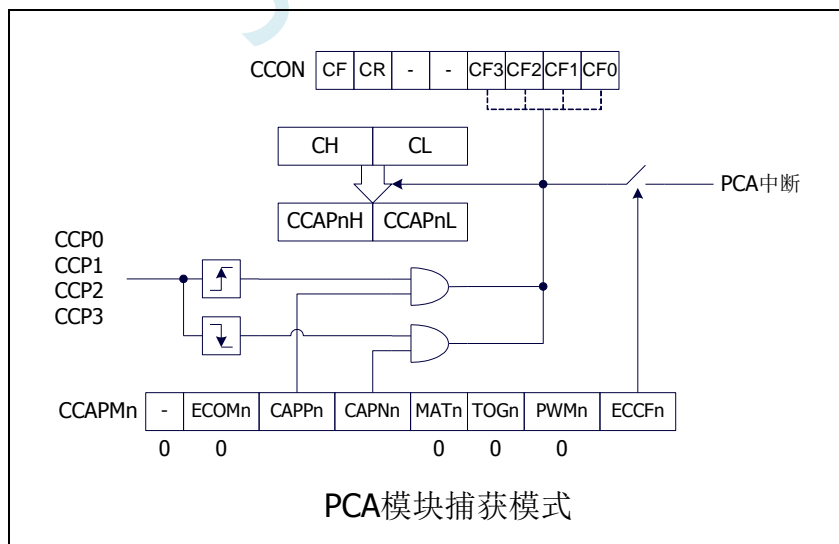
STC12H 系列单片机共有 4 组 PCA 模块，每组模块都可独立设置工作模式。模式设置如下所示：

CCAPMn								模块功能
-	ECOMn	CAPPn	CAPNn	MATn	TOGn	PWMn	ECCFn	
-	0	0	0	0	0	0	0	无操作
-	1	0	0	0	0	1	0	6/7/8/10 位 PWM 模式，无中断
-	1	1	0	0	0	1	1	6/7/8/10 位 PWM 模式，产生上升沿中断
-	1	0	1	0	0	1	1	6/7/8/10 位 PWM 模式，产生下降沿中断
-	1	1	1	0	0	1	1	6/7/8/10 位 PWM 模式，产生边沿中断
-	0	1	0	0	0	0	x	16 位上升沿捕获
-	0	0	1	0	0	0	x	16 位下降沿捕获
-	0	1	1	0	0	0	x	16 位边沿捕获
-	1	0	0	1	0	0	x	16 位软件定时器
-	1	0	0	1	1	0	x	16 位高速脉冲输出

18.3.1 捕获模式

要使一个 PCA 模块工作在捕获模式，寄存器 CCAPMn 中的 CAPNn 和 CAPPn 至少有一位必须置 1（也可两位都置 1）。PCA 模块工作于捕获模式时，对模块的外部 CCP0/CCP1/CCP2 管脚的输入跳变进行采样。当采样到有效跳变时，PCA 控制器立即将 PCA 计数器 CH 和 CL 中的计数值装载到模块的捕获寄存器中 CCAPnL 和 CCAPnH，同时将 CCON 寄存器中相应的 CCFn 置 1。若 CCAPMn 中的 ECCFn 位被设置为 1，将产生中断。由于所有 PCA 模块的中断入口地址是共享的，所以在中断服务程序中需要判断是哪一个模块产生了中断，并注意中断标志位需要软件清零。

PCA 模块工作于捕获模式的结构图如下图所示：

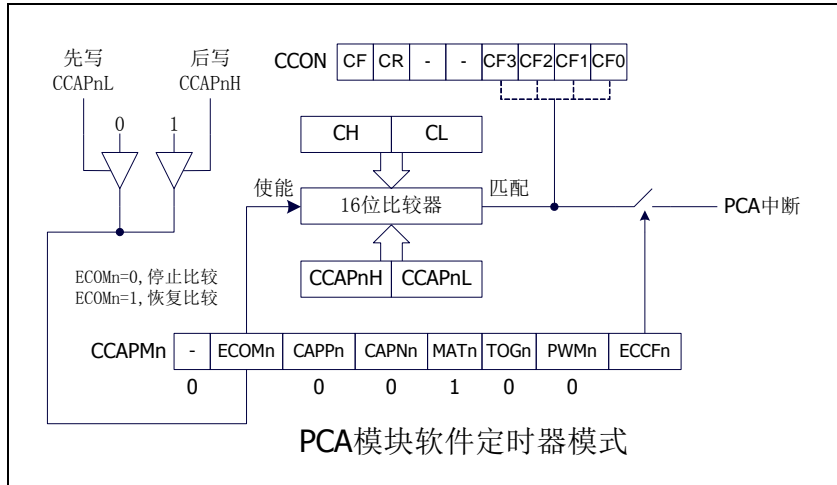


18.3.2 软件定时器模式

通过置位 CCAPMn 寄存器的 ECOM 和 MAT 位，可使 PCA 模块用作软件定时器。PCA 计数器值 CL 和 CH 与模块捕获寄存器的值 CCAPnL 和 CCAPnH 相比较，当两者相等时，CCON 中的 CCFn 会被

置 1, 若 CCAPMn 中的 ECCFn 被设置为 1 时将产生中断。CCFn 标志位需要软件清零。

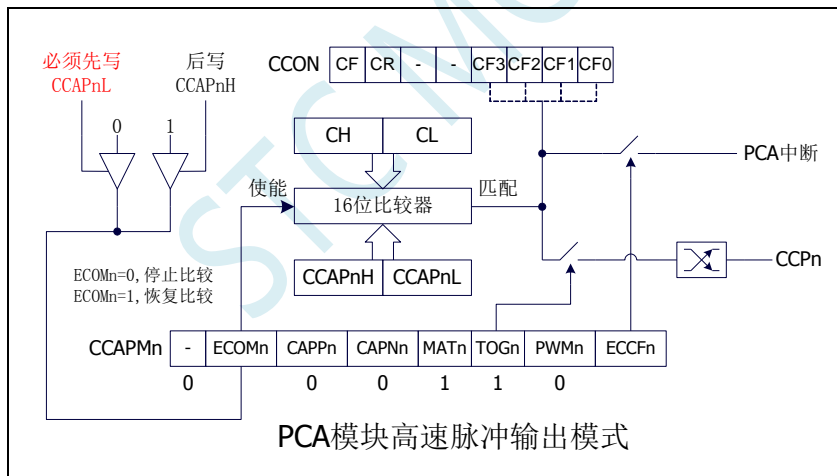
PCA 模块工作于软件定时器模式的结构图如下图所示:



18.3.3 高速脉冲输出模式

当 PCA 计数器的计数值与模块捕获寄存器的值相匹配时,PCA 模块的 CCPn 输出将发生翻转。要激活高速脉冲输出模式, CCAPMn 寄存器的 TOGn、MATn 和 ECOMn 位都必须置 1。

PCA 模块工作于高速脉冲输出模式的结构图如下图所示:



18.3.4 PWM 脉宽调制模式及频率计算公式

18.3.4.1 8 位 PWM 模式

脉宽调制是使用程序来控制波形的占空比、周期、相位波形的一种技术,在三相电机驱动、D/A 转换等场合有广泛的应用。STC8 系列单片机的 PCA 模块可以通过设定各自的 PCA_PWMn 寄存器使其工作于 8 位 PWM 或 7 位 PWM 或 6 位 PWM 或 10 位 PWM 模式。要使能 PCA 模块的 PWM 功能,模块寄存器 CCAPMn 的 PWMn 和 ECOMn 位必须置 1。

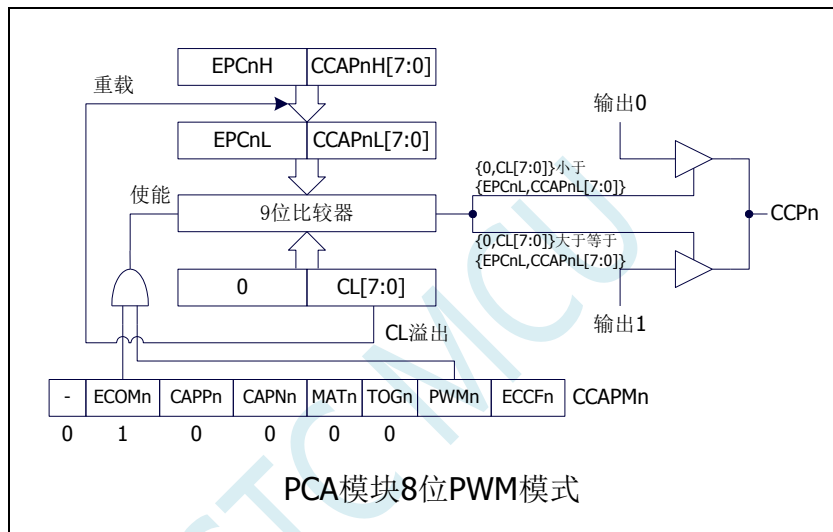
PCA_PWMn 寄存器中的 EBSn[1:0]设置为 00 时,PCA 模块 n 工作于 8 位 PWM 模式,此时将 {0,CL[7:0]} 与捕获寄存器 {EPCnL,CCAPnL[7:0]} 进行比较。当 PCA 模块工作于 8 位 PWM 模式时,由于所有模块共

用一个 PCA 计数器, 所有它们的输出频率相同。各个模块的输出占空比使用寄存器 {EPCnL, CCAPnL[7:0]} 进行设置。当 {0, CL[7:0]} 的值小于 {EPCnL, CCAPnL[7:0]} 时, 输出为低电平; 当 {0, CL[7:0]} 的值等于或大于 {EPCnL, CCAPnL[7:0]} 时, 输出为高电平。当 CL[7:0] 的值由 FF 变为 00 溢出时, {EPCnH, CCAPnH[7:0]} 的内容重新装载到 {EPCnL, CCAPnL[7:0]} 中。这样就可实现无干扰地更新 PWM。

$$\text{8位模式的PWM频率} = \frac{\text{PCA时钟输入源频率}}{256}$$

当EPCnH=0及CCAPnH=00H时, PWM固定输出高
当EPCnH=1及CCAPnH=FFH时, PWM固定输出低

PCA 模块工作于 8 位 PWM 模式的结构图如下图所示:



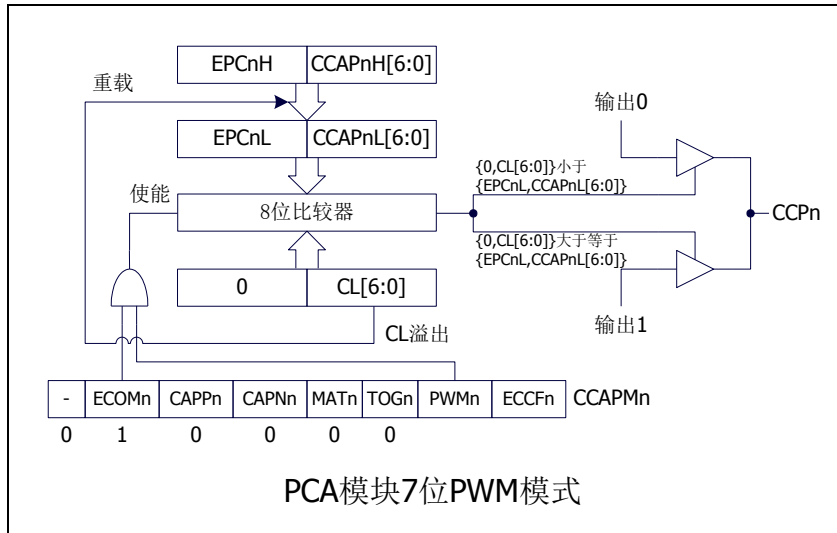
18.3.4.2 7 位 PWM 模式

PCA_PWMn 寄存器中的 EBSn[1:0] 设置为 01 时, PCA 模块 n 工作于 7 位 PWM 模式, 此时将 {0, CL[6:0]} 与捕获寄存器 {EPCnL, CCAPnL[6:0]} 进行比较。当 PCA 模块工作于 7 位 PWM 模式时, 由于所有模块共用一个 PCA 计数器, 所有它们的输出频率相同。各个模块的输出占空比使用寄存器 {EPCnL, CCAPnL[6:0]} 进行设置。当 {0, CL[6:0]} 的值小于 {EPCnL, CCAPnL[6:0]} 时, 输出为低电平; 当 {0, CL[6:0]} 的值等于或大于 {EPCnL, CCAPnL[6:0]} 时, 输出为高电平。当 CL[6:0] 的值由 7F 变为 00 溢出时, {EPCnH, CCAPnH[6:0]} 的内容重新装载到 {EPCnL, CCAPnL[6:0]} 中。这样就可实现无干扰地更新 PWM。

$$\text{7位模式的PWM频率} = \frac{\text{PCA时钟输入源频率}}{128}$$

当EPCnH=0及CCAPnH=00H时, PWM固定输出高
当EPCnH=1及CCAPnH=FFH时, PWM固定输出低

PCA 模块工作于 7 位 PWM 模式的结构图如下图所示:



18.3.4.3 6 位 PWM 模式

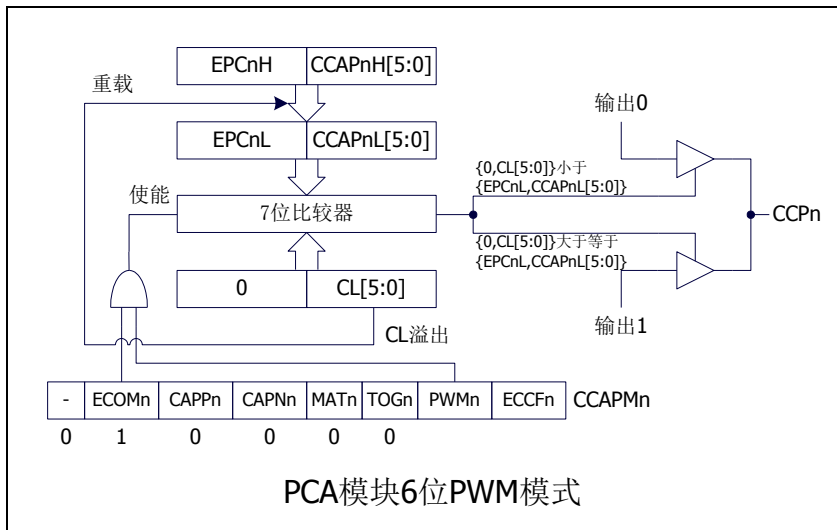
PCA_PWMn 寄存器中的 EBSn[1:0] 设置为 10 时, PCA 模块 n 工作于 6 位 PWM 模式, 此时将 {0, CL[5:0]} 与捕获寄存器 {EPCnL, CCAPnL[5:0]} 进行比较。当 PCA 模块工作于 6 位 PWM 模式时, 由于所有模块共用一个 PCA 计数器, 所有它们的输出频率相同。各个模块的输出占空比使用寄存器 {EPCnL, CCAPnL[5:0]} 进行设置。当 {0, CL[5:0]} 的值小于 {EPCnL, CCAPnL[5:0]} 时, 输出为低电平; 当 {0, CL[5:0]} 的值等于或大于 {EPCnL, CCAPnL[5:0]} 时, 输出为高电平。当 CL[5:0] 的值由 3F 变为 00 溢出时, {EPCnH, CCAPnH[5:0]} 的内容重新装载到 {EPCnL, CCAPnL[5:0]} 中。这样就可实现无干扰地更新 PWM。

PCA时钟输入源频率

8位模式的PWM频率 = $\frac{\text{PCA时钟输入源频率}}{64}$

当 EPCnH=0 及 CCAPnH=00H 时, PWM 固定输出高
 当 EPCnH=1 及 CCAPnH=FFH 时, PWM 固定输出低

PCA 模块工作于 6 位 PWM 模式的结构图如下图所示:



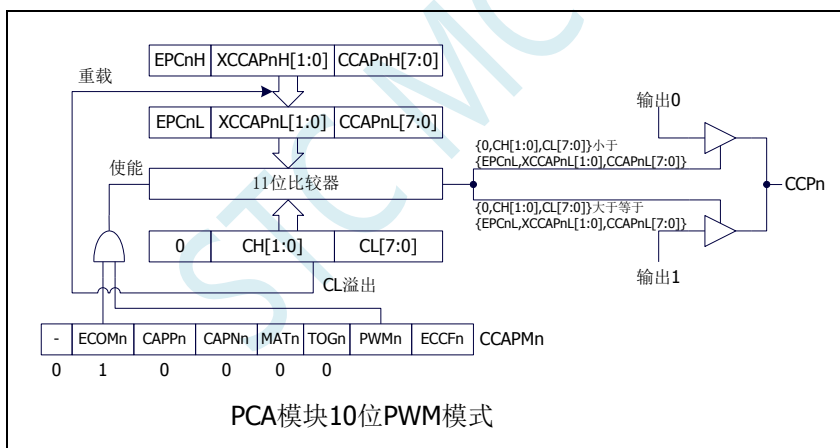
18.3.4.4 10 位 PWM 模式

PCA_PWMn 寄存器中的 EBSn[1:0]设置为 11 时, PCA 模块 n 工作于 10 位 PWM 模式, 此时将 {CH[1:0],CL[7:0]}与捕获寄存器{EPCnL,XCCAPnL[1:0],CCAPnL[7:0]}进行比较。当 PCA 模块工作于 10 位 PWM 模式时, 由于所有模块共用一个 PCA 计数器, 所有它们的输出频率相同。各个模块的输出占空比使用寄存器 {EPCnL,XCCAPnL[1:0],CCAPnL[7:0]} 进行设置。当 {CH[1:0],CL[7:0]} 的值小于 {EPCnL,XCCAPnL[1:0],CCAPnL[7:0]} 时, 输出为低电平; 当 {CH[1:0],CL[7:0]} 的值等于或大于 {EPCnL,XCCAPnL[1:0],CCAPnL[7:0]} 时, 输出为高电平。当 {CH[1:0],CL[7:0]} 的值由 3FF 变为 00 溢出时, {EPCnH,XCCAPnH[1:0],CCAPnH[7:0]} 的内容重新装载到 {EPCnL,XCCAPnL[1:0],CCAPnL[7:0]} 中。这样就可实现无干扰地更新 PWM。

$$10\text{位模式的PWM频率} = \frac{\text{PCA时钟输入源频率}}{1024}$$

当EPCnH=0, XCCAPnH=0及CCAPnH=00H时, PWM固定输出高
 当EPCnH=1, XCCAPnH=3及CCAPnH=FFH时, PWM固定输出低

PCA 模块工作于 10 位 PWM 模式的结构图如下图所示:

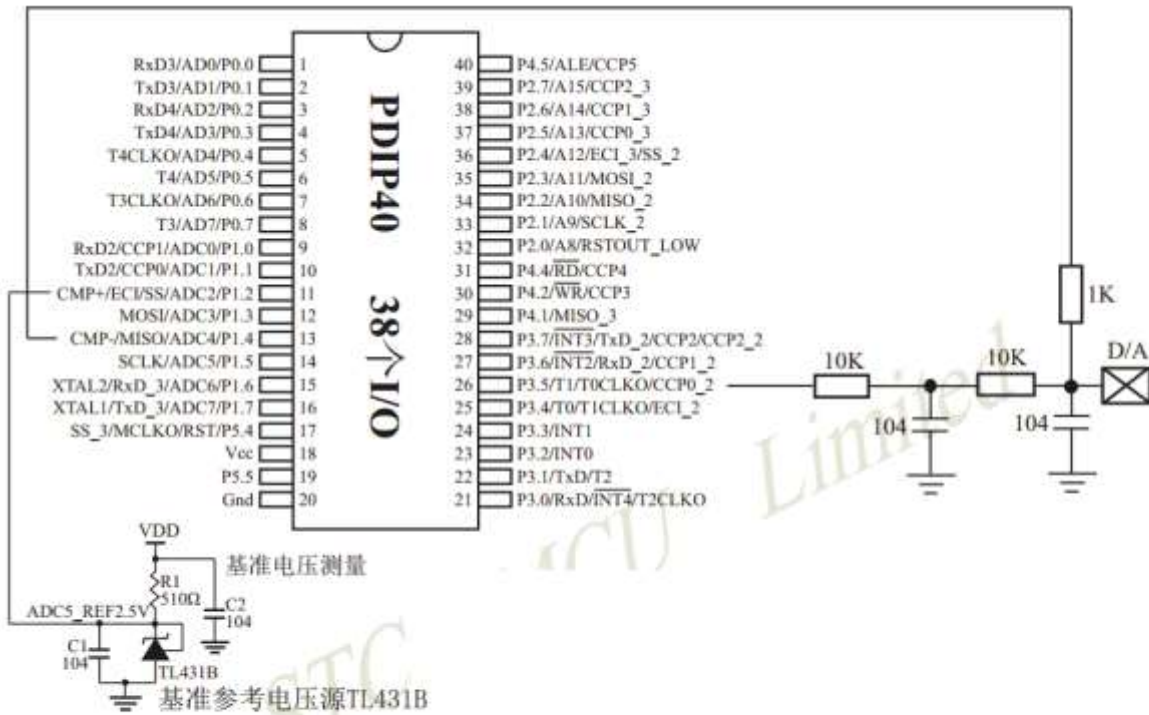


18.3.4.5 如何控制 PWM 固定输出高电平/低电平

当 PCA_PWMn &= 0xC0, CCAPnH = 0x00 时, PWM 固定输出高电平

当 PCA_PWMn |= 0x3F, CCAPnH = 0xFF 时, PWM 固定输出低电平

18.4 利用 CCP/PCA/PWM 模块实现 8~16 位 DAC 的参考线路图



如应用简单, 可无需基准参考电压源, 直接与Vcc比较即可。

提示:

- (1) PWM频率越高, 输出波形越平滑。
- (2) 如果工作电压为5V, 需输出1V电压, 则设置高电平为1/5, 低电平为4/5, 则PWM输出电压就为1V。
- (3) 如果要输出高精度电压, 建议用A/D检测输出的电压值, 然后根据A/D检测的电压值逐步调整到所需要的电压。

利用CCP/PCA模块的高速脉冲输出功能实现9~16位PWM来实现9~16位DAC, 或用本身的硬件8位PWM来实现8位DAC, 单片机本身也有10位ADC。



如应用简单, 可无需基准参考电压源, 直接与Vcc比较即可。

18.5 范例程序

18.5.1 PCA 输出 PWM (6/7/8/10 位)

C 语言代码

//测试工作频率为 11.0592MHz

```
#include "reg51.h"
#include "intrins.h"
```

```
sfr      CCON      = 0xd8;
sbit     CF        = CCON^7;
sbit     CR        = CCON^6;
sbit     CCF2      = CCON^2;
sbit     CCF1      = CCON^1;
sbit     CCF0      = CCON^0;
sfr      CMOD      = 0xd9;
sfr      CL        = 0xe9;
sfr      CH        = 0xf9;
sfr      CCAPM0    = 0xda;
sfr      CCAP0L    = 0xea;
sfr      CCAP0H    = 0xfa;
sfr      PCA_PWM0  = 0xf2;
sfr      CCAPM1    = 0xdb;
sfr      CCAP1L    = 0xeb;
sfr      CCAP1H    = 0xfb;
sfr      PCA_PWM1  = 0xf3;
sfr      CCAPM2    = 0xdc;
sfr      CCAP2L    = 0xec;
sfr      CCAP2H    = 0xfc;
sfr      PCA_PWM2  = 0xf4;
```

```
sfr      P0M1      = 0x93;
sfr      P0M0      = 0x94;
sfr      P1M1      = 0x91;
sfr      P1M0      = 0x92;
sfr      P2M1      = 0x95;
sfr      P2M0      = 0x96;
sfr      P3M1      = 0xb1;
sfr      P3M0      = 0xb2;
sfr      P4M1      = 0xb3;
sfr      P4M0      = 0xb4;
sfr      P5M1      = 0xc9;
sfr      P5M0      = 0xca;
```

```
void main()
```

```
{
    P0M0 = 0x00;
    P0M1 = 0x00;
    P1M0 = 0x00;
    P1M1 = 0x00;
    P2M0 = 0x00;
    P2M1 = 0x00;
    P3M0 = 0x00;
    P3M1 = 0x00;
```

```

P4M0 = 0x00;
P4M1 = 0x00;
P5M0 = 0x00;
P5M1 = 0x00;

CCON = 0x00;
CMOD = 0x08; //PCA 时钟为系统时钟
CL = 0x00;
CH = 0x00;
// -- 6 位 PWM --
CCAPM0 = 0x42; //PCA 模块0 为PWM 工作模式
PCA_PWM0 = 0x80; //PCA 模块0 输出6 位PWM
CCAP0L = 0x20; //PWM 占空比为50%[(40H-20H)/40H]
CCAP0H = 0x20;
// -- 7 位 PWM --
CCAPM1 = 0x42; //PCA 模块1 为PWM 工作模式
PCA_PWM1 = 0x40; //PCA 模块1 输出7 位PWM
CCAP1L = 0x20; //PWM 占空比为75%[(80H-20H)/80H]
CCAP1H = 0x20;
// -- 8 位 PWM --
// CCAPM2 = 0x42; //PCA 模块2 为PWM 工作模式
// PCA_PWM2 = 0x00; //PCA 模块2 输出8 位PWM
// CCAP2L = 0x20; //PWM 占空比为87.5%[(100H-20H)/100H]
// CCAP2H = 0x20;
// -- 10 位 PWM --
CCAPM2 = 0x42; //PCA 模块2 为PWM 工作模式
PCA_PWM2 = 0x0; //PCA 模块2 输出10 位PWM
CCAP2L = 0x20; //PWM 占空比为96.875%[(400H-20H)/400H]
CCAP2H = 0x20;
CR = 1; //启动PCA 计时器

while (1);
}

```

汇编代码

;测试工作频率为11.0592MHz

CCON	DATA	0D8H
CF	BIT	CCON.7
CR	BIT	CCON.6
CCF2	BIT	CCON.2
CCF1	BIT	CCON.1
CCF0	BIT	CCON.0
CMOD	DATA	0D9H
CL	DATA	0E9H
CH	DATA	0F9H
CCAPM0	DATA	0DAH
CCAP0L	DATA	0EAH
CCAP0H	DATA	0FAH
PCA_PWM0	DATA	0F2H
CCAPM1	DATA	0DBH
CCAP1L	DATA	0EBH
CCAP1H	DATA	0FBH
PCA_PWM1	DATA	0F3H
CCAPM2	DATA	0DCH
CCAP2L	DATA	0ECH
CCAP2H	DATA	0FCH
PCA_PWM2	DATA	0F4H

```

P0M1      DATA      093H
P0M0      DATA      094H
P1M1      DATA      091H
P1M0      DATA      092H
P2M1      DATA      095H
P2M0      DATA      096H
P3M1      DATA      0B1H
P3M0      DATA      0B2H
P4M1      DATA      0B3H
P4M0      DATA      0B4H
P5M1      DATA      0C9H
P5M0      DATA      0CAH

          ORG          0000H
          LJMP        MAIN

          ORG          0100H
MAIN:
          MOV         SP, #5FH
          MOV         P0M0, #00H
          MOV         P0M1, #00H
          MOV         P1M0, #00H
          MOV         P1M1, #00H
          MOV         P2M0, #00H
          MOV         P2M1, #00H
          MOV         P3M0, #00H
          MOV         P3M1, #00H
          MOV         P4M0, #00H
          MOV         P4M1, #00H
          MOV         P5M0, #00H
          MOV         P5M1, #00H

          MOV         CCON, #00H
          MOV         CMOD, #08H           ;PCA 时钟为系统时钟
          MOV         CL, #00H
          MOV         CH, #0H

; --6 位PWM--
          MOV         CCAPM0, #42H         ;PCA 模块0 为PWM 工作模式
          MOV         PCA_PWM0, #80H       ;PCA 模块0 输出 6 位PWM
          MOV         CCAP0L, #20H         ;PWM 占空比为 50%[(40H-20H)/40H]
          MOV         CCAP0H, #20H

; --7 位PWM--
          MOV         CCAPM1, #42H         ;PCA 模块1 为PWM 工作模式
          MOV         PCA_PWM1, #40H       ;PCA 模块1 输出 7 位PWM
          MOV         CCAP1L, #20H         ;PWM 占空比为 75%[(80H-20H)/80H]
          MOV         CCAP1H, #20H

; --8 位PWM--
;          MOV         CCAPM2, #42H         ;PCA 模块2 为PWM 工作模式
;          MOV         PCA_PWM2, #00H       ;PCA 模块2 输出 8 位PWM
;          MOV         CCAP2L, #20H         ;PWM 占空比为 87.5%[(100H-20H)/100H]
;          MOV         CCAP2H, #20H

; --10 位PWM--
          MOV         CCAPM2, #42H         ;PCA 模块2 为PWM 工作模式
          MOV         PCA_PWM2, #0C0H       ;PCA 模块2 输出 10 位PWM
          MOV         CCAP2L, #20H         ;PWM 占空比为 96.875%[(400H-20H)/400H]
          MOV         CCAP2H, #20H
          SETB        CR                   ;启动 PCA 计时器

```

*JMP \$**END*

18.5.2 PCA 捕获测量脉冲宽度

C 语言代码

```
//测试工作频率为 11.0592MHz
```

```
#include "reg51.h"
#include "intrins.h"
```

```
sfr      CCON      = 0xd8;
sbit     CF        = CCON^7;
sbit     CR        = CCON^6;
sbit     CCF2      = CCON^2;
sbit     CCF1      = CCON^1;
sbit     CCF0      = CCON^0;
sfr      CMOD      = 0xd9;
sfr      CL        = 0xe9;
sfr      CH        = 0xf9;
sfr      CCAPM0    = 0xda;
sfr      CCAP0L    = 0xea;
sfr      CCAP0H    = 0xfa;
sfr      PCA_PWM0  = 0xf2;
sfr      CCAPM1    = 0xdb;
sfr      CCAP1L    = 0xeb;
sfr      CCAP1H    = 0xfb;
sfr      PCA_PWM1  = 0xf3;
sfr      CCAPM2    = 0xdc;
sfr      CCAP2L    = 0xec;
sfr      CCAP2H    = 0xfc;
sfr      PCA_PWM2  = 0xf4;
```

```
sfr      P0M1      = 0x93;
sfr      P0M0      = 0x94;
sfr      P1M1      = 0x91;
sfr      P1M0      = 0x92;
sfr      P2M1      = 0x95;
sfr      P2M0      = 0x96;
sfr      P3M1      = 0xb1;
sfr      P3M0      = 0xb2;
sfr      P4M1      = 0xb3;
sfr      P4M0      = 0xb4;
sfr      P5M1      = 0xc9;
sfr      P5M0      = 0xca;
```

```
unsigned char      cnt;           //存储PCA 计时溢出次数
unsigned long      count0;       //记录上一次的捕获值
unsigned long      count1;       //记录本次的捕获值
unsigned long      length;       //存储信号的时间长度
```

```
void PCA_Isr() interrupt 7
{
    if (CF)
```

```

    {
        CF = 0;
        cnt++; //PCA 计时溢出次数+1
    }
    if (CCF0)
    {
        CCF0 = 0;
        count0 = count1; //备份上一次的捕获值
        ((unsigned char *)&count1)[3] = CCAP0L;
        ((unsigned char *)&count1)[2] = CCAP0H;
        ((unsigned char *)&count1)[1] = cnt;
        ((unsigned char *)&count1)[0] = 0;
        length = count1 - count0; //length 保存的即为捕获的脉冲宽度
    }
}

void main()
{
    P0M0 = 0x00;
    P0M1 = 0x00;
    P1M0 = 0x00;
    P1M1 = 0x00;
    P2M0 = 0x00;
    P2M1 = 0x00;
    P3M0 = 0x00;
    P3M1 = 0x00;
    P4M0 = 0x00;
    P4M1 = 0x00;
    P5M0 = 0x00;
    P5M1 = 0x00;

    cnt = 0; //用户变量初始化
    count0 = 0;
    count1 = 0;
    length = 0;
    CCON = 0x00;
    CMOD = 0x09; //PCA 时钟为系统时钟,使能 PCA 计时中断
    CL = 0x00;
    CH = 0x00;
    CCAPM0 = 0x11; //PCA 模块0 为 16 位捕获模式 (下降沿捕获)
    // CCAPM0 = 0x21; //PCA 模块0 为 16 位捕获模式 (上升沿捕获)
    // CCAPM0 = 0x31; //PCA 模块0 为 16 位捕获模式 (边沿捕获)
    CCAP0L = 0x00;
    CCAP0H = 0x00;
    CR = 1; //启动 PCA 计时器
    EA = 1;

    while (1);
}

```

汇编代码

;测试工作频率为 11.0592MHz

CCON	DATA	0D8H
CF	BIT	CCON.7
CR	BIT	CCON.6
CCF2	BIT	CCON.2
CCF1	BIT	CCON.1

<i>CCF0</i>	<i>BIT</i>	<i>CCON.0</i>	
<i>CMOD</i>	<i>DATA</i>	<i>0D9H</i>	
<i>CL</i>	<i>DATA</i>	<i>0E9H</i>	
<i>CH</i>	<i>DATA</i>	<i>0F9H</i>	
<i>CCAPM0</i>	<i>DATA</i>	<i>0DAH</i>	
<i>CCAP0L</i>	<i>DATA</i>	<i>0EAH</i>	
<i>CCAP0H</i>	<i>DATA</i>	<i>0FAH</i>	
<i>PCA_PWM0</i>	<i>DATA</i>	<i>0F2H</i>	
<i>CCAPM1</i>	<i>DATA</i>	<i>0DBH</i>	
<i>CCAP1L</i>	<i>DATA</i>	<i>0EBH</i>	
<i>CCAP1H</i>	<i>DATA</i>	<i>0FBH</i>	
<i>PCA_PWM1</i>	<i>DATA</i>	<i>0F3H</i>	
<i>CCAPM2</i>	<i>DATA</i>	<i>0DCH</i>	
<i>CCAP2L</i>	<i>DATA</i>	<i>0ECH</i>	
<i>CCAP2H</i>	<i>DATA</i>	<i>0FCH</i>	
<i>PCA_PWM2</i>	<i>DATA</i>	<i>0F4H</i>	
<i>CNT</i>	<i>DATA</i>	<i>20H</i>	
<i>COUNT0</i>	<i>DATA</i>	<i>21H</i>	<i>;3 bytes</i>
<i>COUNT1</i>	<i>DATA</i>	<i>24H</i>	<i>;3 bytes</i>
<i>LENGTH</i>	<i>DATA</i>	<i>27H</i>	<i>;3 bytes, (COUNT1-COUNT0)</i>
<i>P0M1</i>	<i>DATA</i>	<i>093H</i>	
<i>P0M0</i>	<i>DATA</i>	<i>094H</i>	
<i>P1M1</i>	<i>DATA</i>	<i>091H</i>	
<i>P1M0</i>	<i>DATA</i>	<i>092H</i>	
<i>P2M1</i>	<i>DATA</i>	<i>095H</i>	
<i>P2M0</i>	<i>DATA</i>	<i>096H</i>	
<i>P3M1</i>	<i>DATA</i>	<i>0B1H</i>	
<i>P3M0</i>	<i>DATA</i>	<i>0B2H</i>	
<i>P4M1</i>	<i>DATA</i>	<i>0B3H</i>	
<i>P4M0</i>	<i>DATA</i>	<i>0B4H</i>	
<i>P5M1</i>	<i>DATA</i>	<i>0C9H</i>	
<i>P5M0</i>	<i>DATA</i>	<i>0CAH</i>	
	<i>ORG</i>	<i>0000H</i>	
	<i>LJMP</i>	<i>MAIN</i>	
	<i>ORG</i>	<i>003BH</i>	
	<i>LJMP</i>	<i>PCAIRS</i>	
	<i>ORG</i>	<i>0100H</i>	
<i>PCAIRS:</i>			
	<i>PUSH</i>	<i>ACC</i>	
	<i>PUSH</i>	<i>PSW</i>	
	<i>JNB</i>	<i>CF,CHECKCCF0</i>	
	<i>CLR</i>	<i>CF</i>	<i>;清中断标志</i>
	<i>INC</i>	<i>CNT</i>	<i>;PCA 计时溢出次数+1</i>
<i>CHECKCCF0:</i>			
	<i>JNB</i>	<i>CCF0,ISREXIT</i>	
	<i>CLR</i>	<i>CCF0</i>	
	<i>MOV</i>	<i>COUNT0,COUNT1</i>	<i>;备份上一次的捕获值</i>
	<i>MOV</i>	<i>COUNT0+1,COUNT1+1</i>	
	<i>MOV</i>	<i>COUNT0+2,COUNT1+2</i>	
	<i>MOV</i>	<i>COUNT1,CNT</i>	<i>;保存本次的捕获值</i>
	<i>MOV</i>	<i>COUNT1+1,CCAP0H</i>	
	<i>MOV</i>	<i>COUNT1+2,CCAP0L</i>	
	<i>CLR</i>	<i>C</i>	<i>;计算两次的捕获差值</i>
	<i>MOV</i>	<i>A,COUNT1+2</i>	
	<i>SUBB</i>	<i>A,COUNT0+2</i>	

```

MOV      LENGTH+2,A
MOV      A,COUNT1+1
SUBB    A,COUNT0+1
MOV      LENGTH+1,A
MOV      A,COUNT1
SUBB    A,COUNT0
MOV      LENGTH,A                ;LENGTH 保存的即为捕获的脉冲宽度

ISREXIT:
POP      PSW
POP      ACC
RETI

MAIN:
MOV      SP,#5FH
MOV      P0M0,#00H
MOV      P0M1,#00H
MOV      P1M0,#00H
MOV      P1M1,#00H
MOV      P2M0,#00H
MOV      P2M1,#00H
MOV      P3M0,#00H
MOV      P3M1,#00H
MOV      P4M0,#00H
MOV      P4M1,#00H
MOV      P5M0,#00H
MOV      P5M1,#00H

CLR      A
MOV      CNTA                ;用户变量初始化
MOV      COUNT0,A
MOV      COUNT0+1,A
MOV      COUNT0+2,A
MOV      COUNT1,A
MOV      COUNT1+1,A
MOV      COUNT1+2,A
MOV      LENGTH,A
MOV      LENGTH+1,A
MOV      LENGTH+2,A

MOV      CCON,#00H
MOV      CMOD,#09H            ;PCA 时钟为系统时钟,使能PCA 计时中断
MOV      CL,#00H
MOV      CH,#0H
MOV      CCAPM0,#11H          ;PCA 模块0 为16 位捕获模式(下降沿捕获)
; MOV      CCAPM0,#21H          ;PCA 模块0 为16 位捕获模式(上升沿捕获)
; MOV      CCAPM0,#31H          ;PCA 模块0 为16 位捕获模式(边沿捕获)
MOV      CCAP0L,#00H
MOV      CCAP0H,#00H
SETB    CR                    ;启动PCA 计时器
SETB    EA

JMP     $

END

```


18.5.3 PCA 实现 16 位软件定时

C 语言代码

//测试工作频率为 11.0592MHz

```
#include "reg51.h"
```

```
#include "intrins.h"
```

```
#define T50HZ (11059200L / 12 / 2 / 50)
```

```
sfr CCON = 0xd8;
```

```
sbit CF = CCON^7;
```

```
sbit CR = CCON^6;
```

```
sbit CCF2 = CCON^2;
```

```
sbit CCF1 = CCON^1;
```

```
sbit CCF0 = CCON^0;
```

```
sfr CMOD = 0xd9;
```

```
sfr CL = 0xe9;
```

```
sfr CH = 0xf9;
```

```
sfr CCAPM0 = 0xda;
```

```
sfr CCAP0L = 0xea;
```

```
sfr CCAP0H = 0xfa;
```

```
sfr PCA_PWM0 = 0xf2;
```

```
sfr CCAPM1 = 0xdb;
```

```
sfr CCAP1L = 0xeb;
```

```
sfr CCAP1H = 0xfb;
```

```
sfr PCA_PWM1 = 0xf3;
```

```
sfr CCAPM2 = 0xdc;
```

```
sfr CCAP2L = 0xec;
```

```
sfr CCAP2H = 0xfc;
```

```
sfr PCA_PWM2 = 0xf4;
```

```
sfr P0M1 = 0x93;
```

```
sfr P0M0 = 0x94;
```

```
sfr P1M1 = 0x91;
```

```
sfr P1M0 = 0x92;
```

```
sfr P2M1 = 0x95;
```

```
sfr P2M0 = 0x96;
```

```
sfr P3M1 = 0xb1;
```

```
sfr P3M0 = 0xb2;
```

```
sfr P4M1 = 0xb3;
```

```
sfr P4M0 = 0xb4;
```

```
sfr P5M1 = 0xc9;
```

```
sfr P5M0 = 0xca;
```

```
sbit P10 = P1^0;
```

```
unsigned int value;
```

```
void PCA_Isr() interrupt 7
```

```
{
```

```
    CCF0 = 0;
```

```
    CCAP0L = value;
```

```
    CCAP0H = value >> 8;
```

```
    value += T50HZ;
```

```
    P10 = !P10;
```

```
    //测试端口
```

```

}

void main()
{
    P0M0 = 0x00;
    P0M1 = 0x00;
    P1M0 = 0x00;
    P1M1 = 0x00;
    P2M0 = 0x00;
    P2M1 = 0x00;
    P3M0 = 0x00;
    P3M1 = 0x00;
    P4M0 = 0x00;
    P4M1 = 0x00;
    P5M0 = 0x00;
    P5M1 = 0x00;

    CCON = 0x00;
    CMOD = 0x00;           //PCA 时钟为系统时钟/12
    CL = 0x00;
    CH = 0x00;
    CCAPM0 = 0x49;        //PCA 模块0 为16 位定时器模式
    value = T50HZ;
    CCAP0L = value;
    CCAP0H = value >> 8;
    value += T50HZ;
    CR = 1;               //启动PCA 计时器
    EA = 1;

    while (1);
}

```

汇编代码

;测试工作频率为11.0592MHz

CCON	DATA	0D8H	
CF	BIT	CCON.7	
CR	BIT	CCON.6	
CCF2	BIT	CCON.2	
CCF1	BIT	CCON.1	
CCF0	BIT	CCON.0	
CMOD	DATA	0D9H	
CL	DATA	0E9H	
CH	DATA	0F9H	
CCAPM0	DATA	0DAH	
CCAP0L	DATA	0EAH	
CCAP0H	DATA	0FAH	
PCA_PWM0	DATA	0F2H	
CCAPM1	DATA	0DBH	
CCAP1L	DATA	0EBH	
CCAP1H	DATA	0FBH	
PCA_PWM1	DATA	0F3H	
CCAPM2	DATA	0DCH	
CCAP2L	DATA	0ECH	
CCAP2H	DATA	0FCH	
PCA_PWM2	DATA	0F4H	
T50HZ	EQU	2400H	;11059200/12/2/50

```

P0M1    DATA    093H
P0M0    DATA    094H
P1M1    DATA    091H
P1M0    DATA    092H
P2M1    DATA    095H
P2M0    DATA    096H
P3M1    DATA    0B1H
P3M0    DATA    0B2H
P4M1    DATA    0B3H
P4M0    DATA    0B4H
P5M1    DATA    0C9H
P5M0    DATA    0CAH

        ORG      0000H
        LJMP     MAIN
        ORG      003BH
        LJMP     PCAISR

PCAISR:  ORG      0100H

        PUSH    ACC
        PUSH    PSW
        CLR     CCF0
        MOV     A,CCAP0L
        ADD     A,#LOW T50HZ
        MOV     CCAP0L,A
        MOV     A,CCAP0H
        ADDC    A,#HIGH T50HZ
        MOV     CCAP0H,A
        CPL     P1.0 ;测试端口,闪烁频率为50Hz
        POP     PSW
        POP     ACC
        RETI

MAIN:   MOV     SP,#5FH
        MOV     P0M0,#00H
        MOV     P0M1,#00H
        MOV     P1M0,#00H
        MOV     P1M1,#00H
        MOV     P2M0,#00H
        MOV     P2M1,#00H
        MOV     P3M0,#00H
        MOV     P3M1,#00H
        MOV     P4M0,#00H
        MOV     P4M1,#00H
        MOV     P5M0,#00H
        MOV     P5M1,#00H

        MOV     CCON,#00H
        MOV     CMOD,#00H ;PCA 时钟为系统时钟/12
        MOV     CL,#00H
        MOV     CH,#0H
        MOV     CCAPM0,#49H ;PCA 模块0 为16 位定时器模式
        MOV     CCAP0L,#LOW T50HZ
        MOV     CCAP0H,#HIGH T50HZ
        SETB    CR ;启动PCA 计时器
        SETB    EA

```

JMP *\$*

END

18.5.4 PCA 输出高速脉冲

C 语言代码

//测试工作频率为 11.0592MHz

```
#include "reg51.h"
#include "intrins.h"
```

```
#define T38K4HZ (11059200L / 2 / 38400)
```

```
sfr CCON = 0xd8;
sbit CF = CCON^7;
sbit CR = CCON^6;
sbit CCF2 = CCON^2;
sbit CCF1 = CCON^1;
sbit CCF0 = CCON^0;
sfr CMOD = 0xd9;
sfr CL = 0xe9;
sfr CH = 0xf9;
sfr CCAPM0 = 0xda;
sfr CCAP0L = 0xea;
sfr CCAP0H = 0xfa;
sfr PCA_PWM0 = 0xf2;
sfr CCAPM1 = 0xdb;
sfr CCAP1L = 0xeb;
sfr CCAP1H = 0xfb;
sfr PCA_PWM1 = 0xf3;
sfr CCAPM2 = 0xdc;
sfr CCAP2L = 0xec;
sfr CCAP2H = 0xfc;
sfr PCA_PWM2 = 0xf4;
```

```
sfr P0M1 = 0x93;
sfr P0M0 = 0x94;
sfr P1M1 = 0x91;
sfr P1M0 = 0x92;
sfr P2M1 = 0x95;
sfr P2M0 = 0x96;
sfr P3M1 = 0xb1;
sfr P3M0 = 0xb2;
sfr P4M1 = 0xb3;
sfr P4M0 = 0xb4;
sfr P5M1 = 0xc9;
sfr P5M0 = 0xca;
```

```
unsigned int value;
```

```
void PCA_Isr() interrupt 7
{
    CCF0 = 0;
```

```

    CCAP0L = value;
    CCAP0H = value >> 8;
    value += T38K4HZ;
}

void main()
{
    P0M0 = 0x00;
    P0M1 = 0x00;
    P1M0 = 0x00;
    P1M1 = 0x00;
    P2M0 = 0x00;
    P2M1 = 0x00;
    P3M0 = 0x00;
    P3M1 = 0x00;
    P4M0 = 0x00;
    P4M1 = 0x00;
    P5M0 = 0x00;
    P5M1 = 0x00;

    CCON = 0x00;
    CMOD = 0x08; //PCA 时钟为系统时钟
    CL = 0x00;
    CH = 0x00;
    CCAPM0 = 0x4d; //PCA 模块0 为16 位定时器模式并使能脉冲输出
    value = T38K4HZ;
    CCAP0L = value;
    CCAP0H = value >> 8;
    value += T38K4HZ;
    CR = 1; //启动PCA 计时器
    EA = 1;

    while (1);
}

```

汇编代码

;测试工作频率为11.0592MHz

CCON	DATA	0D8H
CF	BIT	CCON.7
CR	BIT	CCON.6
CCF2	BIT	CCON.2
CCF1	BIT	CCON.1
CCF0	BIT	CCON.0
CMOD	DATA	0D9H
CL	DATA	0E9H
CH	DATA	0F9H
CCAPM0	DATA	0DAH
CCAP0L	DATA	0EAH
CCAP0H	DATA	0FAH
PCA_PWM0	DATA	0F2H
CCAPM1	DATA	0DBH
CCAP1L	DATA	0EBH
CCAP1H	DATA	0FBH
PCA_PWM1	DATA	0F3H
CCAPM2	DATA	0DCH
CCAP2L	DATA	0ECH
CCAP2H	DATA	0FCH

```

PCA_PWM2    DATA    0F4H

T38K4HZ     EQU      90H                ;11059200/2/38400

P0M1        DATA    093H
P0M0        DATA    094H
P1M1        DATA    091H
P1M0        DATA    092H
P2M1        DATA    095H
P2M0        DATA    096H
P3M1        DATA    0B1H
P3M0        DATA    0B2H
P4M1        DATA    0B3H
P4M0        DATA    0B4H
P5M1        DATA    0C9H
P5M0        DATA    0CAH

                ORG      0000H
                LJMP     MAIN
                ORG      003BH
                LJMP     PCAISR

PCAISR:      ORG      0100H

                PUSH     ACC
                PUSH     PSW
                CLR      CCF0
                MOV      A,CCAP0L
                ADD      A,#LOW T38K4HZ
                MOV      CCAP0L,A
                MOV      A,CCAP0H
                ADDC     A,#HIGH T38K4HZ
                MOV      CCAP0H,A
                POP      PSW
                POP      ACC
                RETI

MAIN:

                MOV      SP,#5FH
                MOV      P0M0,#00H
                MOV      P0M1,#00H
                MOV      P1M0,#00H
                MOV      P1M1,#00H
                MOV      P2M0,#00H
                MOV      P2M1,#00H
                MOV      P3M0,#00H
                MOV      P3M1,#00H
                MOV      P4M0,#00H
                MOV      P4M1,#00H
                MOV      P5M0,#00H
                MOV      P5M1,#00H

                MOV      CCON,#00H
                MOV      CMOD,#08H                ;PCA 时钟为系统时钟
                MOV      CL,#00H
                MOV      CH,#0H
                MOV      CCAPM0,#4DH            ;PCA 模块0 为16 位定时器模式并使能脉冲输出
                MOV      CCAP0L,#LOW T38K4HZ
                MOV      CCAP0H,#HIGH T38K4HZ

```

```

SETB      CR                ;启动PCA 计时器
SETB      EA

JMP      $

END

```

18.5.5 PCA 扩展外部中断

C 语言代码

//测试工作频率为 11.0592MHz

```

#include "reg51.h"
#include "intrins.h"

sfr      CCON      = 0xd8;
sbit     CF        = CCON^7;
sbit     CR        = CCON^6;
sbit     CCF2     = CCON^2;
sbit     CCF1     = CCON^1;
sbit     CCF0     = CCON^0;
sfr      CMOD     = 0xd9;
sfr      CL       = 0xe9;
sfr      CH       = 0xf9;
sfr      CCAPM0   = 0xda;
sfr      CCAP0L   = 0xea;
sfr      CCAP0H   = 0xfa;
sfr      PCA_PWM0 = 0xf2;
sfr      CCAPM1   = 0xdb;
sfr      CCAP1L   = 0xeb;
sfr      CCAP1H   = 0xfb;
sfr      PCA_PWM1 = 0xf3;
sfr      CCAPM2   = 0xdc;
sfr      CCAP2L   = 0xec;
sfr      CCAP2H   = 0xfc;
sfr      PCA_PWM2 = 0xf4;

sfr      P0M1     = 0x93;
sfr      P0M0     = 0x94;
sfr      P1M1     = 0x91;
sfr      P1M0     = 0x92;
sfr      P2M1     = 0x95;
sfr      P2M0     = 0x96;
sfr      P3M1     = 0xb1;
sfr      P3M0     = 0xb2;
sfr      P4M1     = 0xb3;
sfr      P4M0     = 0xb4;
sfr      P5M1     = 0xc9;
sfr      P5M0     = 0xca;

sbit     P10      = P1^0;

```

```

void PCA_Isr() interrupt 7
{
    CCF0 = 0;
}

```

```

    P10 = !P10;
}

void main()
{
    P0M0 = 0x00;
    P0M1 = 0x00;
    P1M0 = 0x00;
    P1M1 = 0x00;
    P2M0 = 0x00;
    P2M1 = 0x00;
    P3M0 = 0x00;
    P3M1 = 0x00;
    P4M0 = 0x00;
    P4M1 = 0x00;
    P5M0 = 0x00;
    P5M1 = 0x00;

    CCON = 0x00;
    CMOD = 0x08; //PCA 时钟为系统时钟
    CL = 0x00;
    CH = 0x00;
    CCAPM0 = 0x11; //扩展外部端口 CCP0 为下降沿中断口
// CCAPM0 = 0x21; //扩展外部端口 CCP0 为上升沿中断口
// CCAPM0 = 0x31; //扩展外部端口 CCP0 为边沿中断口
    CCAP0L = 0;
    CCAP0H = 0;
    CR = 1; //启动PCA 计时器
    EA = 1;

    while (1);
}

```

汇编代码

;测试工作频率为11.0592MHz

CCON	DATA	0D8H
CF	BIT	CCON.7
CR	BIT	CCON.6
CCF2	BIT	CCON.2
CCF1	BIT	CCON.1
CCF0	BIT	CCON.0
CMOD	DATA	0D9H
CL	DATA	0E9H
CH	DATA	0F9H
CCAPM0	DATA	0DAH
CCAP0L	DATA	0EAH
CCAP0H	DATA	0FAH
PCA_PWM0	DATA	0F2H
CCAPM1	DATA	0DBH
CCAP1L	DATA	0EBH
CCAP1H	DATA	0FBH
PCA_PWM1	DATA	0F3H
CCAPM2	DATA	0DCH
CCAP2L	DATA	0ECH
CCAP2H	DATA	0FCH
PCA_PWM2	DATA	0F4H


```

P0M1      DATA      093H
P0M0      DATA      094H
P1M1      DATA      091H
P1M0      DATA      092H
P2M1      DATA      095H
P2M0      DATA      096H
P3M1      DATA      0B1H
P3M0      DATA      0B2H
P4M1      DATA      0B3H
P4M0      DATA      0B4H
P5M1      DATA      0C9H
P5M0      DATA      0CAH

          ORG          0000H
          LJMP         MAIN
          ORG          003BH
          LJMP         PCAISR

PCAISR:   ORG          0100H

          CLR          CCF0
          CPL          P1.0
          RETI

MAIN:

          MOV          SP, #5FH
          MOV          P0M0, #00H
          MOV          P0M1, #00H
          MOV          P1M0, #00H
          MOV          P1M1, #00H
          MOV          P2M0, #00H
          MOV          P2M1, #00H
          MOV          P3M0, #00H
          MOV          P3M1, #00H
          MOV          P4M0, #00H
          MOV          P4M1, #00H
          MOV          P5M0, #00H
          MOV          P5M1, #00H

          MOV          CCON, #00H
          MOV          CMOD, #08H           ;PCA 时钟为系统时钟
          MOV          CL, #00H
          MOV          CH, #0H
          MOV          CCAPM0, #11H        ;扩展外部端口 CCP0 为下降沿中断口
;          MOV          CCAPM0, #21H        ;扩展外部端口 CCP0 为上升沿中断口
;          MOV          CCAPM0, #31H        ;扩展外部端口 CCP0 为边沿中断口
          MOV          CCAP0L, #0
          MOV          CCAP0H, #0
          SETB         CR                 ;启动PCA 计时器
          SETB         EA

          JMP          $

          END

```

19 精度可达 15 位的增强型 PWM

STC8A8K64D4-64Pin/48Pin 系列单片机集成了 1 组增强型的 PWM 波形发生器，可产生各自独立的 8 路 PWM。PWM 的时钟源可以选择。PWM 波形发生器内部有一个 15 位的 PWM 计数器供 8 路 PWM 使用，用户可以设置每路 PWM 的初始电平。另外，PWM 波形发生器为每路 PWM 又设计了两个用于控制波形翻转的计数器 T1/T2，可以非常灵活的控制每路 PWM 的高低电平宽度，从而达到对 PWM 的占空比以及 PWM 的输出延迟进行控制的目的。由于 8 路 PWM 是各自独立的，且每路 PWM 的初始状态可以进行设定，所以用户可以将其中的任意两路配合起来使用，即可实现互补对称输出以及死区控制等特殊应用。（注：增强型 PWM 只有输出功能，如果需要测量脉冲宽度，请使用本系列的 PCA/CCP/PWM 功能）增强型的 PWM 波形发生器还设计了对外部异常事件（包括外部端口 P3.5 电平异常、比较器比较结果异常）进行监控的功能，可用于紧急关闭 PWM 输出。PWM 波形发生器还可与 ADC 相关联，设置 PWM 周期的任一时间点触发 ADC 转换事件。

STC 三种硬件 PWM 比较：

兼容传统 8051 的 PCA/CCP/PWM：可输出 PWM 波形、捕获外部输入信号以及输出高速脉冲。可对外输出 6 位/7 位/8 位/10 位的 PWM 波形，6 位 PWM 波形的频率为 PCA 模块时钟源频率/64；7 位 PWM 波形的频率为 PCA 模块时钟源频率/128；8 位 PWM 波形的频率为 PCA 模块时钟源频率/256；10 位 PWM 波形的频率为 PCA 模块时钟源频率/1024。捕获外部输入信号，可捕获上升沿、下降沿或者同时捕获上升沿和下降沿。

15 位增强型 PWM：只能对外输出 PWM 波形，无输入捕获功能。对外输出 PWM 的频率以及占空比均可任意设置。通过软件干预，可实现多路互补/对称/带死区的 PWM 波形。有外部异常检测功能以及实时触发 ADC 转换功能。

STC8H 系列的 16 位高级 PWM 定时器：是目前 STC 功能最强的 PWM，可对外输出任意频率以及任意占空比的 PWM 波形。无需软件干预即可输出互补/对称/带死区的 PWM 波形。能捕获外部输入信号，可捕获上升沿、下降沿或者同时捕获上升沿和下降沿，测量外部波形时，可同时测量波形的周期值和占空比值。有正交编码功能、外部异常检测功能以及实时触发 ADC 转换功能。

19.1 增强型 PWM 输出功能脚切换

符号	地址	B7	B6	B5	B4	B3	B2	B1	B0
PWM0CR	FF14H	ENC0O	C0INI	-	C0_S[1:0]		EC0I	EC0T2SI	EC0T1SI
PWM1CR	FF1CH	ENC1O	C1INI	-	C1_S[1:0]		EC1I	EC1T2SI	EC1T1SI
PWM2CR	FF24H	ENC2O	C2INI	-	C2_S[1:0]		EC2I	EC2T2SI	EC2T1SI
PWM3CR	FF2CH	ENC3O	C3INI	-	C3_S[1:0]		EC3I	EC3T2SI	EC3T1SI
PWM4CR	FF34H	ENC4O	C4INI	-	C4_S[1:0]		EC4I	EC4T2SI	EC4T1SI
PWM5CR	FF3CH	ENC5O	C5INI	-	C5_S[1:0]		EC5I	EC5T2SI	EC5T1SI
PWM6CR	FF44H	ENC6O	C6INI	-	C6_S[1:0]		EC6I	EC6T2SI	EC6T1SI
PWM7CR	FF4CH	ENC7O	C7INI	-	C7_S[1:0]		EC7I	EC7T2SI	EC7T1SI

C0_S[1:0]：增强型 PWM 通道 0 输出脚选择位

C0_S[1:0]	PWM0
00	P2.0
01	P1.0
10	P6.0

11	保留
----	----

C1_S[1:0]: 增强型 PWM 通道 1 输出脚选择位

C1_S[1:0]	PWM1
00	P2.1
01	P1.1
10	P6.1
11	保留

C2_S[1:0]: 增强型 PWM 通道 2 输出脚选择位

C2_S[1:0]	PWM2
00	P2.2
01	P1.2
10	P6.2
11	保留

C3_S[1:0]: 增强型 PWM 通道 3 输出脚选择位

C3_S[1:0]	PWM3
00	P2.3
01	P1.3
10	P6.3
11	保留

C4_S[1:0]: 增强型 PWM 通道 4 输出脚选择位

C4_S[1:0]	PWM4
00	P2.4
01	P1.4
10	P6.4
11	保留

C5_S[1:0]: 增强型 PWM 通道 5 输出脚选择位

C5_S[1:0]	PWM5
00	P2.5
01	P1.5
10	P6.5
11	保留

C6_S[1:0]: 增强型 PWM 通道 6 输出脚选择位

C6_S[1:0]	PWM6
00	P2.6
01	P1.6
10	P6.6
11	保留

C7_S[1:0]: 增强型 PWM 通道 7 输出脚选择位

C7_S[1:0]	PWM7
00	P2.7
01	P1.7
10	P6.7
11	保留

19.2 PWM 相关的寄存器

符号	描述	地址	位地址与符号							复位值	
			B7	B6	B5	B4	B3	B2	B1		B0
PWMSET	增强型 PWM 全局配置寄存器	F1H	-	PWMRST	-	-	-	-	-	ENPWM	x0xx,xxx0
PWMCFG	增强型 PWM 配置寄存器	F6H	-	-	-	-	PWMCBIF	EPWMCBI	ENPWMTA	PWMCEN	xxxx,0000

符号	描述	地址	位地址与符号								复位值
			B7	B6	B5	B4	B3	B2	B1	B0	
PWMCH	PWM 计数器高字节	FF00H	-								x000,0000
PWMCL	PWM 计数器低字节	FF01H									0000,0000
PWMCKS	PWM 时钟选择	FF02H	-	-	-	SELT2	PWM_PS[3:0]				xxx0,0000
PWMTADCH	PWM 触发 ADC 计数高字节	FF03H	-								x000,0000
PWMTADCL	PWM 触发 ADC 计数低字节	FF04H									0000,0000
PWMIF	PWM 中断标志寄存器	FF05H	C7IF	C6IF	C5IF	C4IF	C3IF	C2IF	C1IF	COIF	0000,0000
PWMFDCR	PWM 异常检测控制寄存器	FF06H	INVCMP	INVIO	ENFD	FLTFLIO	EFDI	FDCMP	FDIO	FDIF	0000,0000
PWM0T1H	PWM0T1 计数值高字节	FF10H	-								x000,0000
PWM0T1L	PWM0T1 计数值低字节	FF11H									0000,0000
PWM0T2H	PWM0T2 计数值高字节	FF12H	-								x000,0000
PWM0T2L	PWM0T2 计数值低字节	FF13H									0000,0000
PWM0CR	PWM0 控制寄存器	FF14H	ENO	INI	-	C0_S[1:0]	ENI	ENT2I	ENT1I		00xx,x000
PWM0HLD	PWM0 电平保持控制寄存器	FF15H	-	-	-	-	-	-	HLDH	HLDL	xxxx,xx00
PWM1T1H	PWM1T1 计数值高字节	FF18H	-								x000,0000
PWM1T1L	PWM1T1 计数值低字节	FF19H									0000,0000
PWM1T2H	PWM1T2 计数值高字节	FF1AH	-								x000,0000
PWM1T2L	PWM1T2 计数值低字节	FF1BH									0000,0000
PWM1CR	PWM1 控制寄存器	FF1CH	ENO	INI	-	C1_S[1:0]	ENI	ENT2I	ENT1I		00xx,x000
PWM1HLD	PWM1 电平保持控制寄存器	FF1DH	-	-	-	-	-	-	HLDH	HLDL	xxxx,xx00
PWM2T1H	PWM2T1 计数值高字节	FF20H	-								x000,0000
PWM2T1L	PWM2T1 计数值低字节	FF21H									0000,0000
PWM2T2H	PWM2T2 计数值高字节	FF22H	-								x000,0000
PWM2T2L	PWM2T2 计数值低字节	FF23H									0000,0000
PWM2CR	PWM2 控制寄存器	FF24H	ENO	INI	-	C2_S[1:0]	ENI	ENT2I	ENT1I		00xx,x000
PWM2HLD	PWM2 电平保持控制寄存器	FF25H	-	-	-	-	-	-	HLDH	HLDL	xxxx,xx00
PWM3T1H	PWM3T1 计数值高字节	FF28H	-								x000,0000
PWM3T1L	PWM3T1 计数值低字节	FF29H									0000,0000
PWM3T2H	PWM3T2 计数值高字节	FF2AH	-								x000,0000
PWM3T2L	PWM3T2 计数值低字节	FF2BH									0000,0000
PWM3CR	PWM3 控制寄存器	FF2CH	ENO	INI	-	C3_S[1:0]	ENI	ENT2I	ENT1I		00xx,x000
PWM3HLD	PWM3 电平保持控制寄存器	FF2DH	-	-	-	-	-	-	HLDH	HLDL	xxxx,xx00
PWM4T1H	PWM4T1 计数值高字节	FF30H	-								x000,0000
PWM4T1L	PWM4T1 计数值低字节	FF31H									0000,0000
PWM4T2H	PWM4T2 计数值高字节	FF32H	-								x000,0000
PWM4T2L	PWM4T2 计数值低字节	FF33H									0000,0000

PWM4CR	PWM4 控制寄存器	FF34H	ENO	INI	-	C4_S[1:0]		ENI	ENT2I	ENT1I	00xx,x000	
PWM4HLD	PWM4 电平保持控制寄存器	FF35H	-	-	-	-	-	-	HLDH	HLDL	xxxx,xx00	
PWM5T1H	PWM5T1 计数值高字节	FF38H	-									x000,0000
PWM5T1L	PWM5T1 计数值低字节	FF39H									0000,0000	
PWM5T2H	PWM5T2 计数值高字节	FF3AH	-									x000,0000
PWM5T2L	PWM5T2 计数值低字节	FF3BH									0000,0000	
PWM5CR	PWM5 控制寄存器	FF3CH	ENO	INI	-	C5_S[1:0]		ENI	ENT2I	ENT1I	00xx,x000	
PWM5HLD	PWM5 电平保持控制寄存器	FF3DH	-	-	-	-	-	-	HLDH	HLDL	xxxx,xx00	
PWM6T1H	PWM6T1 计数值高字节	FF40H	-									x000,0000
PWM6T1L	PWM6T1 计数值低字节	FF41H									0000,0000	
PWM6T2H	PWM6T2 计数值高字节	FF42H	-									x000,0000
PWM6T2L	PWM6T2 计数值低字节	FF43H									0000,0000	
PWM6CR	PWM6 控制寄存器	FF44H	ENO	INI	-	C6_S[1:0]		ENI	ENT2I	ENT1I	00xx,x000	
PWM6HLD	PWM6 电平保持控制寄存器	FF45H	-	-	-	-	-	-	HLDH	HLDL	xxxx,xx00	
PWM7T1H	PWM7T1 计数值高字节	FF48H	-									x000,0000
PWM7T1L	PWM7T1 计数值低字节	FF49H									0000,0000	
PWM7T2H	PWM7T2 计数值高字节	FF4AH	-									x000,0000
PWM7T2L	PWM7T2 计数值低字节	FF4BH									0000,0000	
PWM7CR	PWM7 控制寄存器	FF4CH	ENO	INI	-	C7_S[1:0]		ENI	ENT2I	ENT1I	00xx,x000	
PWM7HLD	PWM7 电平保持控制寄存器	FF4DH	-	-	-	-	-	-	HLDH	HLDL	xxxx,xx00	

19.2.1 增强型 PWM 全局配置寄存器 (PWMSET)

符号	地址	B7	B6	B5	B4	B3	B2	B1	B0
PWMSET	F1H	-	PWMRST	-	-	-	-	-	ENPWM

PWMRST: 软件复位 PWM。

0: 无效

1: 复位所有 PWM 的 XFR 寄存器, 但不复位 SFR。(需要软件清零)

ENPWM0: PWM 使能位 (包括 PWM0~PWM7)。

0: 关闭 PWM

1: 使能 PWM

19.2.2 增强型 PWM 配置寄存器 (PWMCFG)

符号	地址	B7	B6	B5	B4	B3	B2	B1	B0
PWMCFG	F6H	-	-	-	-	PWMCBIF	EPWMCBI	ENPWMTA	PWMCEN

PWMCBIF: PWM 计数器归零中断标志位。

当 15 位的 PWM 计数器记满溢出归零时, 硬件自动将此位置 1, 并向 CPU 提出中断请求, 此标志位需要软件清零。

EPWMCBI: PWM 计数器归零中断使能位。

0: 关闭 PWM 计数器归零中断 (PWMCBIF 依然会被硬件置位)

1: 使能 PWM 计数器归零中断

ENPWMTA: PWM 是否与 ADC 关联。

0: PWM 与 ADC 不关联

1: PWM 与 ADC 相关联。

允许在 PWM 周期中某个时间点触发 A/D 转换, 使用 PWMTADCH 和 PWMTADCL 进行设置。
(注意: 需要同时使能 ADC_CONTR 寄存器中的 ADC_POWER 位和 ADC_EPWMT 位, PWM 只是会自动将 ADC_START 置 1)

PWMCEN: PWM 波形发生器开始计数。

0: PWM 停止计数

1: PWM 计数器开始计数

关于 PWMCEN 控制位的重要说明:

- PWMCEN 一旦被使能后, 内部的 PWM 计数器会立即开始计数, 并与 T1/T2 的值进行比较。所以 PWMCEN 必须在其他所有的 PWM 设置 (包括 T1/T2 的设置、初始电平的设置、PWM 异常检测的设置以及 PWM 中断设置) 都完成后, 最后才能使能 PWMCEN 位。
- 在 PWM 计数器计数的过程中, PWMCEN 控制位被关闭时, PWM 计数会立即停止, 当再次使能 PWMCEN 控制位时, PWM 的计数会从 0 开始重新计数, 而不会记忆 PWM 停止计数前的计数值
- **特别注意: 当 PWMCEN 由 0 变为 1 时, 内部的 PWM 计数器是从之前的不确定值归零后重新开始计数, 所以此时会产生立即产生一个归零中断, 当用户需要使用 PWM 的归零中断时, 需特别注意这一点, 即第一个归零中断并不是真正的 PWM 周期记满后归零所产生的。**

19.2.3 PWM 中断标志寄存器 (PWMIF)

符号	地址	B7	B6	B5	B4	B3	B2	B1	B0
PWMIF	FF05H	C7IF	C6IF	C5IF	C4IF	C3IF	C2IF	C1IF	C0IF

CiIF: PWM 的第 i 通道中断标志位。(i=0~7)

可设置在各路 PWM 的 T1 和 T2。当所设置的点发生匹配事件时, 硬件自动将此位置 1, 并向 CPU 提出中断请求, 此标志位需要软件清零。

19.2.4 PWM 异常检测控制寄存器 (PWMnFDCR)

符号	地址	B7	B6	B5	B4	B3	B2	B1	B0
PWMFDCR	FF06H	INVCMP	INVIO	ENFD	FLTLFIO	EFDI	FDCMP	FDIO	FDIF

INVCMP: 比较器器结果异常信号处理

0: 比较器器结果由低变高为异常信号

1: 比较器器结果由高变低为异常信号

INVIO: 外部 PWMFLT 端口异常信号处理

0: 外部 PWMFLT 端口信号由低变高为异常信号

1: 外部 PWMFLT 端口信号由高变低为异常信号

ENFD: PWM 外部异常检测控制位。

0: 关闭 PWM 外部异常检测功能

1: 使能 PWM 外部异常检测功能

FLTLFIO: 发生 PWM 外部异常时对 PWM 输出口控制位。

0: 发生 PWM 外部异常时, PWM 的输出口不作任何改变

1: 发生 PWM 外部异常时, PWM 的输出口立即被设置为高阻输入模式。

(注: 只有 ENO=1 所对应的端口才会被强制悬空)

EFDI: PWM 异常检测中断使能位。

0: 关闭 PWM 异常检测中断 (FDIF 依然会被硬件置位)

1: 使能 PWM 异常检测中断

FDCMP: 比较器输出异常检测使能位。

0: 比较器与 PWM 无关

1: 设定 PWM 异常检测源为比较器输出 (异常类型由 INVCMP 设定)

FDIO: PWMFLT 端口电平异常检测使能位。

0: PWMFLT 端口电平与 PWM 无关

1: 设定 PWM 异常检测源为 PWMFLT 端口 (异常类型由 INVIO 设定)

FDIF: PWM 异常检测中断标志位。

当发生 PWM 异常时, 硬件自动将此位置 1。当 EFDI==1 时, 程序会跳转到相应中断入口执行中断服务程序。需要软件清零。

19.2.5 PWM 计数器寄存器 (PWMCH, PWMCL)

符号	地址	B7	B6	B5	B4	B3	B2	B1	B0
PWMCH	FF00H	-							
PWMCL	FF01H								

PWMnCH: PWMn 计数器周期值的高 7 位。(n=0~5)

PWMnCL: PWMn 计数器周期值的低 8 位。(n=0~5)

PWM 计数器为一个 15 位的寄存器, 可设定 1~32767 之间的任意值作为 PWM 的周期。PWM 波形发生器内部的计数器从 0 开始计数, 每个 PWM 时钟周期递增 1, 当内部计数器的计数值达到[PWMCH, PWMCL]所设定的 PWM 周期时, PWM 波形发生器内部的计数器将会从 0 重新开始开始计数, 硬件会自动将 PWM 归零中断中断标志位 PWMCBIF 置 1, 若 EPWMCBI=1, 程序将跳转到相应中断入口执行中断服务程序。

19.2.6 PWM 时钟选择寄存器 (PWMCKS), 输出频率计算公式

符号	地址	B7	B6	B5	B4	B3	B2	B1	B0
PWMCKS	FF02H	-	-	-	SELT2				PWM_PS[3:0]

SELT2: PWM 时钟源选择。

0: PWM 时钟源为系统时钟经分频器分频之后的时钟

1: PWM 时钟源为定时器 2 的溢出脉冲

PWM_PS[3:0]: 系统时钟预分频参数

SELT2	PWM_PS[3:0]	PWM 输入时钟源频率
1	xxxx	定时器 2 的溢出脉冲
0	0000	SYSclk/1
0	0001	SYSclk/2
0	0010	SYSclk/3
...
0	x	SYSclk/(x+1)
...
0	1111	SYSclk/16

PWM 输出频率计算公式

时钟源选择 (SELT2)	PWM输出频率计算公式
SELT2=0 (系统时钟)	$\text{PWM输出频率} = \frac{\text{系统工作频率SYSclk}}{(\text{PWM_PS} + 1) \times ([\text{PWMCH}, \text{PWMCL}] + 1)}$
SELT2=1 (定时器2的溢出脉冲)	$\text{PWM输出频率} = \frac{\text{定时器2的溢出脉冲频率}}{([\text{PWMCH}, \text{PWMCL}] + 1)}$

19.2.7 PWM 触发 ADC 计数器寄存器 (PWMTADC)

符号	地址	B7	B6	B5	B4	B3	B2	B1	B0
PWMTADCH	FF03H	-							
PWMTADCL	FF04H								

PWMTADCH: PWM 触发 ADC 时间点的高 7 位。

PWMTADCL: PWM 触发 ADC 时间点的低 8 位。

若 EPWMTA=1 且 ADC_POWER=1, ADC_EPWMT=1 时, 在 PWM 的计数周期中, 当 PWM 的内部计数值与 {PWMTADCH, PWMTADCL} 所组成一个 15 位的寄存器的值相等时, 硬件自动触发 A/D 转换。

19.2.8 PWM 电平输出设置计数值寄存器 (PWMnT1, PWMnT2)

符号	地址	B7	B6	B5	B4	B3	B2	B1	B0
PWM0T1H	FF10H	-							
PWM0T1L	FF11H								
PWM0T2H	FF12H	-							
PWM0T2L	FF13H								
PWM1T1H	FF18H	-							
PWM1T1L	FF19H								
PWM1T2H	FF1AH	-							
PWM1T2L	FF1BH								
PWM2T1H	FF20H	-							
PWM2T1L	FF21H								
PWM2T2H	FF22H	-							
PWM2T2L	FF23H								
PWM3T1H	FF28H	-							
PWM3T1L	FF29H								
PWM3T2H	FF2AH	-							
PWM3T2L	FF2BH								
PWM4T1H	FF30H	-							
PWM4T1L	FF31H								
PWM4T2H	FF32H	-							

PWM4T2L	FF33H		
PWM5T1H	FF38H	-	
PWM5T1L	FF39H		
PWM5T2H	FF3AH	-	
PWM5T2L	FF3BH		
PWM6T1H	FF40H	-	
PWM6T1L	FF41H		
PWM6T2H	FF42H	-	
PWM6T2L	FF43H		
PWM7T1H	FF48H	-	
PWM7T1L	FF49H		
PWM7T2H	FF4AH	-	
PWM7T2L	FF4BH		

PWMiT1H: PWM 的通道 i 的 T1 计数器值的高 7 位。(i=0~7)

PWMiT1L: PWM 的通道 i 的 T1 计数器值的低 8 位。(i=0~7)

PWMiT2H: PWM 的通道 i 的 T2 计数器值的高 7 位。(i=0~7)

PWMiT2L: PWM 的通道 i 的 T2 计数器值的低 8 位。(i=0~7)

每组 PWM 的每个通道的{PWMiT1H, PWMiT1L}和{PWMiT2H, PWMiT2L}分别组合成两个 15 位的寄存器,用于控制各路 PWM 每个周期中输出 PWM 波形的两个触发点。在 PWM 的计数周期中,当 PWM 的内部计数值与所设置的 T1 的值{PWMiT1H, PWMiT1L}相等时, PWM 的输出**低电平**;当 PWM 的内部计数值与 T2 的值{PWMiT2H, PWMiT2L}相等时, PWM 的输出**高电平**。

注意: 当{PWMiT1H, PWMiT1L}与{PWMiT2H, PWMiT2L}的值设置相等时,若 PWM 的内部计数值与所设置的 T1/T2 的值相等,则会固定输出低电平。

19.2.9 PWM 通道控制寄存器 (PWMnCR)

符号	地址	B7	B6	B5	B4	B3	B2	B1	B0
PWM0CR	FF14H	ENO	INI	-	C0_S[1:0]		ENI	ENT2I	ENT1I
PWM1CR	FF1CH	ENO	INI	-	C1_S[1:0]		ENI	ENT2I	ENT1I
PWM2CR	FF24H	ENO	INI	-	C2_S[1:0]		ENI	ENT2I	ENT1I
PWM3CR	FF2CH	ENO	INI	-	C3_S[1:0]		ENI	ENT2I	ENT1I
PWM4CR	FF34H	ENO	INI	-	C4_S[1:0]		ENI	ENT2I	ENT1I
PWM5CR	FF3CH	ENO	INI	-	C5_S[1:0]		ENI	ENT2I	ENT1I
PWM6CR	FF44H	ENO	INI	-	C6_S[1:0]		ENI	ENT2I	ENT1I
PWM7CR	FF4CH	ENO	INI	-	C7_S[1:0]		ENI	ENT2I	ENT1I

ENO: PWMi 输出使能位。(i=0~7)

0: PWM 的 i 通道相应 PWMi 端口为 GPIO

1: PWM 的 i 通道相应 PWMi 端口为 PWM 输出口,受 PWM 波形发生器控制

INI: 设置 PWMi 输出端口的初始电平。(i=0~7)

0: PWM 的 i 通道初始电平为低电平

1: PWM 的 i 通道初始电平为高电平

Ci_S[1:0]: 切换 PWMi 输出端口 (i=0~7)

详情见“功能脚切换”章节

ENI: PWM 的 i 通道中断使能控制位。(i=0~7)

0: 关闭 PWM 的 i 通道的 PWM 中断

1: 使能 PWM 的 i 通道的 PWM 中断

ENT2I: PWM 的 i 通道在第 2 个触发点中断使能控制位。(i=0~7)

0: 关闭 PWM 的 i 通道在第 2 个触发点中断

1: 使能 PWM 的 i 通道在第 2 个触发点中断

ENT1I: PWM 的 i 通道在第 1 个触发点中断使能控制位。(i=0~7)

0: 关闭 PWM 的 i 通道在第 1 个触发点中断

1: 使能 PWM 的 i 通道在第 1 个触发点中断

19.2.10 PWM 通道电平保持控制寄存器 (PWMnHLD)

符号	地址	B7	B6	B5	B4	B3	B2	B1	B0
PWM0HLD	FF15H	-	-	-	-	-	-	HLDH	HLDL
PWM1HLD	FF1DH	-	-	-	-	-	-	HLDH	HLDL
PWM2HLD	FF25H	-	-	-	-	-	-	HLDH	HLDL
PWM3HLD	FF2DH	-	-	-	-	-	-	HLDH	HLDL
PWM4HLD	FF35H	-	-	-	-	-	-	HLDH	HLDL
PWM5HLD	FF3DH	-	-	-	-	-	-	HLDH	HLDL
PWM6HLD	FF45H	-	-	-	-	-	-	HLDH	HLDL
PWM7HLD	FF4DH	-	-	-	-	-	-	HLDH	HLDL

HLDH: PWM 的 i 通道强制输出高电平控制位。(i=0~7)

0: PWM 的 i 通道正常输出

1: PWM 的 i 通道强制输出高电平

HLDL: PWM 的 i 通道强制输出低电平控制位。(i=0~7)

0: PWM 的 i 通道正常输出

1: PWM 的 i 通道强制输出低电平

19.3 范例程序

19.3.1 输出任意周期和任意占空比的波形

C 语言代码

```
//测试工作频率为 11.0592MHz

#include "reg51.h"
#include "intrins.h"

sfr      P_SW2      = 0xba;

sfr      PWMSET     = 0xF1;
sfr      PWMCFG     = 0xF6;

#define    PWMC      (*(unsigned int  volatile xdata *)0xFF00)
#define    PWMCH     (*(unsigned char volatile xdata *)0xFF00)
#define    PWMCL     (*(unsigned char volatile xdata *)0xFF01)
#define    PWMCKS    (*(unsigned char volatile xdata *)0xFF02)
#define    PWMTADC   (*(unsigned int  volatile xdata *)0xFF03)
#define    PWMTADCH  (*(unsigned char volatile xdata *)0xFF03)
#define    PWMTADCL  (*(unsigned char volatile xdata *)0xFF04)
#define    PWMIF     (*(unsigned char volatile xdata *)0xFF05)
#define    PWMFDCR   (*(unsigned char volatile xdata *)0xFF06)
#define    PWM0T1    (*(unsigned int  volatile xdata *)0xFF10)
#define    PWM0T1H   (*(unsigned char volatile xdata *)0xFF10)
#define    PWM0T1L   (*(unsigned char volatile xdata *)0xFF11)
#define    PWM0T2H   (*(unsigned char volatile xdata *)0xFF12)
#define    PWM0T2    (*(unsigned int  volatile xdata *)0xFF12)
#define    PWM0T2L   (*(unsigned char volatile xdata *)0xFF13)
#define    PWM0CR    (*(unsigned char volatile xdata *)0xFF14)
#define    PWM0HLD   (*(unsigned char volatile xdata *)0xFF15)

sfr      P0M1       = 0x93;
sfr      P0M0       = 0x94;
sfr      P1M1       = 0x91;
sfr      P1M0       = 0x92;
sfr      P2M1       = 0x95;
sfr      P2M0       = 0x96;
sfr      P3M1       = 0xb1;
sfr      P3M0       = 0xb2;
sfr      P4M1       = 0xb3;
sfr      P4M0       = 0xb4;
sfr      P5M1       = 0xc9;
sfr      P5M0       = 0xca;

void main()
{
    P0M0 = 0x00;
    P0M1 = 0x00;
    P1M0 = 0x00;
    P1M1 = 0x00;
    P2M0 = 0x00;
    P2M1 = 0x00;
    P3M0 = 0x00;

```

```

P3M1 = 0x00;
P4M0 = 0x00;
P4M1 = 0x00;
P5M0 = 0x00;
P5M1 = 0x00;

```

```
PWMSET = 0x01;
```

```
//使能PWM 模块 (必须先使能模块后面的设置才有效)
```

```

P_SW2 = 0x80;
PWMCKS = 0x00;
PWMC = 0x1000;
PWM0T1= 0x0100;
PWM0T2= 0x0500;
PWM0CR= 0x80;
P_SW2 = 0x00;

```

```

//PWM 时钟为系统时钟
//设置PWM 周期为1000H 个PWM 时钟
//在计数值为100H 地方PWM0 通道输出低电平
//在计数值为500H 地方PWM0 通道输出高电平
//使能PWM0 输出

```

```
PWMCFG = 0x01;
```

```
//启动PWM 模块
```

```
while (1);
```

```
}
```

汇编代码

```
;测试工作频率为11.0592MHz
```

<i>P_SW2</i>	<i>DATA</i>	<i>0BAH</i>
<i>PWMSET</i>	<i>DATA</i>	<i>0F1H</i>
<i>PWMCFG</i>	<i>DATA</i>	<i>0F6H</i>
<i>PWMCH</i>	<i>EQU</i>	<i>0FF00H</i>
<i>PWMCL</i>	<i>EQU</i>	<i>0FF01H</i>
<i>PWMCKS</i>	<i>EQU</i>	<i>0FF02H</i>
<i>PWMTADCH</i>	<i>EQU</i>	<i>0FF03H</i>
<i>PWMTADCL</i>	<i>EQU</i>	<i>0FF04H</i>
<i>PWMIF</i>	<i>EQU</i>	<i>0FF05H</i>
<i>PWMFDCR</i>	<i>EQU</i>	<i>0FF06H</i>
<i>PWM0T1H</i>	<i>EQU</i>	<i>0FF10H</i>
<i>PWM0T1L</i>	<i>EQU</i>	<i>0FF11H</i>
<i>PWM0T2H</i>	<i>EQU</i>	<i>0FF12H</i>
<i>PWM0T2L</i>	<i>EQU</i>	<i>0FF13H</i>
<i>PWM0CR</i>	<i>EQU</i>	<i>0FF14H</i>
<i>PWM0HLD</i>	<i>EQU</i>	<i>0FF15H</i>
<i>P0M1</i>	<i>DATA</i>	<i>093H</i>
<i>P0M0</i>	<i>DATA</i>	<i>094H</i>
<i>P1M1</i>	<i>DATA</i>	<i>091H</i>
<i>P1M0</i>	<i>DATA</i>	<i>092H</i>
<i>P2M1</i>	<i>DATA</i>	<i>095H</i>
<i>P2M0</i>	<i>DATA</i>	<i>096H</i>
<i>P3M1</i>	<i>DATA</i>	<i>0B1H</i>
<i>P3M0</i>	<i>DATA</i>	<i>0B2H</i>
<i>P4M1</i>	<i>DATA</i>	<i>0B3H</i>
<i>P4M0</i>	<i>DATA</i>	<i>0B4H</i>
<i>P5M1</i>	<i>DATA</i>	<i>0C9H</i>
<i>P5M0</i>	<i>DATA</i>	<i>0CAH</i>
	<i>ORG</i>	<i>0000H</i>
	<i>LJMP</i>	<i>MAIN</i>
	<i>ORG</i>	<i>0100H</i>

MAIN:

```

MOV     SP, #5FH
MOV     P0M0, #00H
MOV     P0M1, #00H
MOV     P1M0, #00H
MOV     P1M1, #00H
MOV     P2M0, #00H
MOV     P2M1, #00H
MOV     P3M0, #00H
MOV     P3M1, #00H
MOV     P4M0, #00H
MOV     P4M1, #00H
MOV     P5M0, #00H
MOV     P5M1, #00H

MOV     PWMSET, #01H           ;使能PWM 模块 (必须先使能模块后面的设置才有效)

MOV     P_SW2, #80H
CLR     A
MOV     DPTR, #PWMCKS
MOVX    @DPTR, A               ;PWM 时钟为系统时钟
MOV     A, #10H
MOV     DPTR, #PWMCH          ;设置PWM 周期为1000H 个PWM 时钟
MOVX    @DPTR, A
MOV     A, #00H
MOV     DPTR, #PWMCL
MOVX    @DPTR, A
MOV     A, #01H
MOV     DPTR, #PWM0T1H        ;在计数值为100H 地方PWM0 通道输出低电平
MOVX    @DPTR, A
MOV     A, #00H
MOV     DPTR, #PWM0T1L
MOVX    @DPTR, A
MOV     A, #05H
MOV     DPTR, #PWM0T2H        ;在计数值为500H 地方PWM0 通道输出高电平
MOVX    @DPTR, A
MOV     A, #00H
MOV     DPTR, #PWM0T2L
MOVX    @DPTR, A
MOV     A, #80H
MOV     DPTR, #PWM0CR         ;使能PWM0 输出
MOVX    @DPTR, A
MOV     P_SW2, #00H

MOV     PWMCFG, #01H          ;启动PWM 模块

JMP     $

END

```

19.3.2 两路 PWM 实现互补对称带死区控制的波形

C 语言代码

```
//测试工作频率为11.0592MHz
```

```
#include "reg51.h"
```

```

#include "intrins.h"

sfr      P_SW2      = 0xba;

sfr      PWMSET     = 0xF1;
sfr      PWMCFG     = 0xF6;

#define    PWMC      (*(unsigned int volatile xdata *)0xFF00)
#define    PWMCH     (*(unsigned char volatile xdata *)0xFF00)
#define    PWMCL     (*(unsigned char volatile xdata *)0xFF01)
#define    PWMCKS    (*(unsigned char volatile xdata *)0xFF02)
#define    PWMTADC   (*(unsigned int volatile xdata *)0xFF03)
#define    PWMTADCH  (*(unsigned char volatile xdata *)0xFF03)
#define    PWMTADCL  (*(unsigned char volatile xdata *)0xFF04)
#define    PWMIF     (*(unsigned char volatile xdata *)0xFF05)
#define    PWMFDCR   (*(unsigned char volatile xdata *)0xFF06)
#define    PWM0T1    (*(unsigned int volatile xdata *)0xFF10)
#define    PWM0T1H   (*(unsigned char volatile xdata *)0xFF10)
#define    PWM0T1L   (*(unsigned char volatile xdata *)0xFF11)
#define    PWM0T2    (*(unsigned int volatile xdata *)0xFF12)
#define    PWM0T2H   (*(unsigned char volatile xdata *)0xFF12)
#define    PWM0T2L   (*(unsigned char volatile xdata *)0xFF13)
#define    PWM0CR    (*(unsigned char volatile xdata *)0xFF14)
#define    PWM0HLD   (*(unsigned char volatile xdata *)0xFF15)
#define    PWMIT1    (*(unsigned int volatile xdata *)0xFF18)
#define    PWMIT1H   (*(unsigned char volatile xdata *)0xFF18)
#define    PWMIT1L   (*(unsigned char volatile xdata *)0xFF19)
#define    PWMIT2    (*(unsigned int volatile xdata *)0xFF1A)
#define    PWMIT2H   (*(unsigned char volatile xdata *)0xFF1A)
#define    PWMIT2L   (*(unsigned char volatile xdata *)0xFF1B)
#define    PWM1CR    (*(unsigned char volatile xdata *)0xFF1C)
#define    PWM1HLD   (*(unsigned char volatile xdata *)0xFF1D)

sfr      P0M1      = 0x93;
sfr      P0M0      = 0x94;
sfr      P1M1      = 0x91;
sfr      P1M0      = 0x92;
sfr      P2M1      = 0x95;
sfr      P2M0      = 0x96;
sfr      P3M1      = 0xb1;
sfr      P3M0      = 0xb2;
sfr      P4M1      = 0xb3;
sfr      P4M0      = 0xb4;
sfr      P5M1      = 0xc9;
sfr      P5M0      = 0xca;

void main()
{
    P0M0 = 0x00;
    P0M1 = 0x00;
    P1M0 = 0x00;
    P1M1 = 0x00;
    P2M0 = 0x00;
    P2M1 = 0x00;
    P3M0 = 0x00;
    P3M1 = 0x00;
    P4M0 = 0x00;
    P4M1 = 0x00;
    P5M0 = 0x00;

```

```

P5MI = 0x00;

PWMSET = 0x01; //使能PWM 模块 (必须先使能模块后面的设置才有效)

P_SW2 = 0x80;
PWMCKS = 0x00; //PWM 时钟为系统时钟
PVMC = 0x0800; //设置PWM 周期为0800H 个PWM 时钟
PWM0T1= 0x0100; //PWM0 在计数值为100H 地方输出低电平
PWM0T2= 0x0700; //PWM0 在计数值为700H 地方输出高电平
PWM1T2= 0x0080; //PWM1 在计数值为0080H 地方输出高电平
PWM1T1= 0x0780; //PWM1 在计数值为0780H 地方输出低电平
PWM0CR= 0x80; //使能PWM0 输出
PWM1CR= 0x80; //使能PWM1 输出
P_SW2 = 0x00;

PWMCFG = 0x01; //启动PWM 模块

while (1);
}

```

汇编代码

;测试工作频率为11.0592MHz

P_SW2	DATA	0BAH
PWMSET	DATA	0F1H
PWMCFG	DATA	0F6H
PWMCH	EQU	0FF00H
PWMCL	EQU	0FF01H
PWMCKS	EQU	0FF02H
PWMTADCH	EQU	0FF03H
PWMTADCL	EQU	0FF04H
PWMIF	EQU	0FF05H
PWMFDCR	EQU	0FF06H
PWM0T1H	EQU	0FF10H
PWM0T1L	EQU	0FF11H
PWM0T2H	EQU	0FF12H
PWM0T2L	EQU	0FF13H
PWM0CR	EQU	0FF14H
PWM0HLD	EQU	0FF15H
PWM1T1H	EQU	0FF18H
PWM1T1L	EQU	0FF19H
PWM1T2H	EQU	0FF1AH
PWM1T2L	EQU	0FF1BH
PWM1CR	EQU	0FF1CH
PWM1HLD	EQU	0FF1DH
P0M1	DATA	093H
P0M0	DATA	094H
P1M1	DATA	091H
P1M0	DATA	092H
P2M1	DATA	095H
P2M0	DATA	096H
P3M1	DATA	0B1H
P3M0	DATA	0B2H
P4M1	DATA	0B3H
P4M0	DATA	0B4H

```

P5M1      DATA      0C9H
P5M0      DATA      0CAH

          ORG         0000H
          LJMP        MAIN

MAIN:     ORG         0100H

          MOV         SP, #5FH
          MOV         P0M0, #00H
          MOV         P0M1, #00H
          MOV         P1M0, #00H
          MOV         P1M1, #00H
          MOV         P2M0, #00H
          MOV         P2M1, #00H
          MOV         P3M0, #00H
          MOV         P3M1, #00H
          MOV         P4M0, #00H
          MOV         P4M1, #00H
          MOV         P5M0, #00H
          MOV         P5M1, #00H

          MOV         PWMSET, #01H          ;使能PWM 模块 (必须先使能模块后面的设置才有效)

          MOV         P_SW2, #80H
          CLR         A
          MOV         DPTR, #PWMCKS
          MOVX        @DPTR, A              ;PWM 时钟为系统时钟
          MOV         A, #08H
          MOV         DPTR, #PWMCH        ;设置PWM 周期为0800H 个PWM 时钟
          MOVX        @DPTR, A
          MOV         A, #00H
          MOV         DPTR, #PWMCL
          MOVX        @DPTR, A
          MOV         A, #01H
          MOV         DPTR, #PWM0T1H      ;PWM0 在计数值为0100H 地方输出低电平
          MOVX        @DPTR, A
          MOV         A, #00H
          MOV         DPTR, #PWM0T1L
          MOVX        @DPTR, A
          MOV         A, #07H
          MOV         DPTR, #PWM0T2H      ;PWM0 在计数值为0700H 地方输出高电平
          MOVX        @DPTR, A
          MOV         A, #00H
          MOV         DPTR, #PWM0T2L
          MOVX        @DPTR, A
          MOV         A, #00H
          MOV         DPTR, #PWM1T2H      ;PWM1 在计数值为0080H 地方输出高电平
          MOVX        @DPTR, A
          MOV         A, #80H
          MOV         DPTR, #PWM1T2L
          MOVX        @DPTR, A
          MOV         A, #07H
          MOV         DPTR, #PWM1T1H      ;PWM1 在计数值为0780H 地方输出低电平
          MOVX        @DPTR, A
          MOV         A, #80H
          MOV         DPTR, #PWM1T1L
          MOVX        @DPTR, A
          MOV         A, #80H

```



```

MOV     DPTR,#PWM0CR           ;使能PWM0 输出
MOVX   @DPTR,A
MOV     A,#80H
MOV     DPTR,#PWM1CR           ;使能PWM1 输出
MOVX   @DPTR,A
MOV     P_SW2,#00H

MOV     PWMCFG,#01H           ;启动PWM 模块

JMP     $

END

```

19.3.3 PWM 实现渐变灯（呼吸灯）

C 语言代码

//测试工作频率为11.0592MHz

```

#include "reg51.h"
#include "intrins.h"

#define CYCLE          0x1000

sfr     P_SW2         = 0xba;

sfr     PWMSET        = 0xF1;
sfr     PWMCFG        = 0xF6;

#define PWMC           (*(unsigned int volatile xdata *)0xFF00)
#define PWMCH          (*(unsigned char volatile xdata *)0xFF00)
#define PWMCL          (*(unsigned char volatile xdata *)0xFF01)
#define PWMCKS        (*(unsigned char volatile xdata *)0xFF02)
#define PWMTADC        (*(unsigned int volatile xdata *)0xFF03)
#define PWMTADCH       (*(unsigned char volatile xdata *)0xFF03)
#define PWMTADCL       (*(unsigned char volatile xdata *)0xFF04)
#define PWMIF          (*(unsigned char volatile xdata *)0xFF05)
#define PWMFDCR        (*(unsigned char volatile xdata *)0xFF06)
#define PWM0T1         (*(unsigned int volatile xdata *)0xFF10)
#define PWM0T1H        (*(unsigned char volatile xdata *)0xFF10)
#define PWM0T1L        (*(unsigned char volatile xdata *)0xFF11)
#define PWM0T2H        (*(unsigned char volatile xdata *)0xFF12)
#define PWM0T2         (*(unsigned int volatile xdata *)0xFF12)
#define PWM0T2L        (*(unsigned char volatile xdata *)0xFF13)
#define PWM0CR         (*(unsigned char volatile xdata *)0xFF14)
#define PWM0HLD        (*(unsigned char volatile xdata *)0xFF15)

sfr     P0M1          = 0x93;
sfr     P0M0          = 0x94;
sfr     P1M1          = 0x91;
sfr     P1M0          = 0x92;
sfr     P2M1          = 0x95;
sfr     P2M0          = 0x96;
sfr     P3M1          = 0xb1;
sfr     P3M0          = 0xb2;
sfr     P4M1          = 0xb3;

```

```
sfr    P4M0      = 0xb4;
sfr    P5M1      = 0xc9;
sfr    P5M0      = 0xca;
```

```
void PWM0_Isr() interrupt 22
```

```
{
    static bit dir = 1;
    static int val = 0;

    if (PWMCFG & 0x08)
    {
        PWMCFG &= ~0x08;           //清中断标志
        if (dir)
        {
            val++;
            if (val >= CYCLE) dir = 0;
        }
        else
        {
            val--;
            if (val <= 1) dir = 1;
        }
        _push_(P_SW2);
        P_SW2 /= 0x80;
        PWM0T2 = val;
        _pop_(P_SW2);
    }
}

void main()
{
    P0M0 = 0x00;
    P0M1 = 0x00;
    P1M0 = 0x00;
    P1M1 = 0x00;
    P2M0 = 0x00;
    P2M1 = 0x00;
    P3M0 = 0x00;
    P3M1 = 0x00;
    P4M0 = 0x00;
    P4M1 = 0x00;
    P5M0 = 0x00;
    P5M1 = 0x00;

    PWMSET = 0x01;                //使能PWM 模块（必须先使能模块后面的设置才有效）

    P_SW2 = 0x80;
    PWMCKS = 0x00;                //PWM 时钟为系统时钟
    PWMC = CYCLE;                 //设置PWM 周期
    PWM0T1 = 0x0000;
    PWM0T2 = 0x0001;
    PWM0CR = 0x80;                //使能PWM 输出
    P_SW2 = 0x00;

    PWMCFG = 0x05;                //启动PWM 模块并使能PWM 中断
    EA = 1;

    while (1);
}
```

汇编代码

;测试工作频率为 11.0592MHz

<i>CYCLE</i>	<i>EQU</i>	<i>1000H</i>
<i>P_SW2</i>	<i>DATA</i>	<i>0BAH</i>
<i>PWMSET</i>	<i>DATA</i>	<i>0F1H</i>
<i>PWMCFG</i>	<i>DATA</i>	<i>0F6H</i>
<i>PWMCH</i>	<i>EQU</i>	<i>0FF00H</i>
<i>PWMCL</i>	<i>EQU</i>	<i>0FF01H</i>
<i>PWMCKS</i>	<i>EQU</i>	<i>0FF02H</i>
<i>PWMTADCH</i>	<i>EQU</i>	<i>0FF03H</i>
<i>PWMTADCL</i>	<i>EQU</i>	<i>0FF04H</i>
<i>PWMIF</i>	<i>EQU</i>	<i>0FF05H</i>
<i>PWMFDCR</i>	<i>EQU</i>	<i>0FF06H</i>
<i>PWM0T1H</i>	<i>EQU</i>	<i>0FF10H</i>
<i>PWM0T1L</i>	<i>EQU</i>	<i>0FF11H</i>
<i>PWM0T2H</i>	<i>EQU</i>	<i>0FF12H</i>
<i>PWM0T2L</i>	<i>EQU</i>	<i>0FF13H</i>
<i>PWM0CR</i>	<i>EQU</i>	<i>0FF14H</i>
<i>PWM0HLD</i>	<i>EQU</i>	<i>0FF15H</i>
<i>P0M1</i>	<i>DATA</i>	<i>093H</i>
<i>P0M0</i>	<i>DATA</i>	<i>094H</i>
<i>P1M1</i>	<i>DATA</i>	<i>091H</i>
<i>P1M0</i>	<i>DATA</i>	<i>092H</i>
<i>P2M1</i>	<i>DATA</i>	<i>095H</i>
<i>P2M0</i>	<i>DATA</i>	<i>096H</i>
<i>P3M1</i>	<i>DATA</i>	<i>0B1H</i>
<i>P3M0</i>	<i>DATA</i>	<i>0B2H</i>
<i>P4M1</i>	<i>DATA</i>	<i>0B3H</i>
<i>P4M0</i>	<i>DATA</i>	<i>0B4H</i>
<i>P5M1</i>	<i>DATA</i>	<i>0C9H</i>
<i>P5M0</i>	<i>DATA</i>	<i>0CAH</i>
<i>DIR</i>	<i>BIT</i>	<i>20H.0</i>
<i>VALL</i>	<i>DATA</i>	<i>21H</i>
<i>VALH</i>	<i>DATA</i>	<i>22H</i>
	<i>ORG</i>	<i>0000H</i>
	<i>LJMP</i>	<i>MAIN</i>
	<i>ORG</i>	<i>00B3H</i>
	<i>LJMP</i>	<i>PWM0ISR</i>
	<i>ORG</i>	<i>0100H</i>
<i>PWMISR:</i>	<i>PUSH</i>	<i>ACC</i>
	<i>PUSH</i>	<i>PSW</i>
	<i>PUSH</i>	<i>DPL</i>
	<i>PUSH</i>	<i>DPH</i>
	<i>PUSH</i>	<i>P_SW2</i>
	<i>MOV</i>	<i>P_SW2,#80H</i>
	<i>MOV</i>	<i>A,PWMCFG</i>
	<i>JNB</i>	<i>ACC.3,ISREXIT</i>

```

        ANL          PWMCFG,#NOT 08H          ;清中断标志
        JNB          DIR,PWMDN

PWMUP:
        MOV          A,VALL
        ADD          A,#1
        MOV          VALL,A
        MOV          A,VALH
        ADDC         A,#0
        MOV          VALH,A
        CJNE         A,#HIGH CYCLE,SETPWM
        MOV          A,VALL
        CJNE         A,#LOW CYCLE,SETPWM
        CLR          DIR
        JMP          SETPWM

PWMDN:
        MOV          A,VALL
        ADD          A,#0FFH
        MOV          VALL,A
        MOV          A,VALH
        ADDC         A,#0FFH
        MOV          VALH,A
        JNZ          SETPWM
        MOV          A,VALL
        CJNE         A,#1,SETPWM
        SETB         DIR

SETPWM:
        MOV          A,VALH
        MOV          DPTR,#PWM0T2H
        MOVX         @DPTR,A
        MOV          A,VALL
        MOV          DPTR,#PWM0T2L
        MOVX         @DPTR,A

ISREXIT:
        POP          P_SW2
        POP          DPH
        POP          DPL
        POP          PSW
        POP          ACC
        RETI

MAIN:
        MOV          SP,#5FH
        MOV          P0M0,#00H
        MOV          P0M1,#00H
        MOV          P1M0,#00H
        MOV          P1M1,#00H
        MOV          P2M0,#00H
        MOV          P2M1,#00H
        MOV          P3M0,#00H
        MOV          P3M1,#00H
        MOV          P4M0,#00H
        MOV          P4M1,#00H
        MOV          P5M0,#00H
        MOV          P5M1,#00H

        SETB         DIR
        MOV          VALH,#00H
        MOV          VALL,#01H

```

```

MOV      PWMSET,#01H      ;使能PWM 模块 (必须先使能模块后面的设置才有效)

MOV      P_SW2,#80H
CLR      A
MOV      DPTR,#PWMCKS
MOVX     @DPTR,A          ;PWM 时钟为系统时钟
MOV      A,#HIGH CYCLE
MOV      DPTR,#PWMCH      ;设置PWM 周期
MOVX     @DPTR,A
MOV      A,#LOW CYCLE
MOV      DPTR,#PWMCL
MOVX     @DPTR,A
MOV      A,#00H
MOV      DPTR,#PWM0T1H
MOVX     @DPTR,A
MOV      A,#00H
MOV      DPTR,#PWM0T1L
MOVX     @DPTR,A
MOV      A,VALH
MOV      DPTR,#PWM0T2H
MOVX     @DPTR,A
MOV      A,VALL
MOV      DPTR,#PWM0T2L
MOVX     @DPTR,A
MOV      A,#80H
MOV      DPTR,#PWM0CR      ;使能PWM0 输出
MOVX     @DPTR,A
MOV      P_SW2,#00H

MOV      PWMCFG,#05H      ;启动PWM 模块并使能PWM 中断
SETB     EA
JMP      $

END

```

19.3.4 使用 PWM 触发 ADC 转换

C 语言代码

//测试工作频率为 11.0592MHz

```

#include "reg51.h"
#include "intrins.h"

sfr      P_SW2      = 0xba;

sfr      PWMSET     = 0xf1;
sfr      PWMCFG     = 0xf6;

#define   PWMC       (*(unsigned int volatile xdata *)0xff00)
#define   PWMCH      (*(unsigned char volatile xdata *)0xff00)
#define   PWMCL      (*(unsigned char volatile xdata *)0xff01)
#define   PWMCKS     (*(unsigned char volatile xdata *)0xff02)
#define   PWMTADC     (*(unsigned int volatile xdata *)0xff03)
#define   PWMTADCH    (*(unsigned char volatile xdata *)0xff03)
#define   PWMTADCL    (*(unsigned char volatile xdata *)0xff04)

```

```

#define PWMIF          (*(unsigned char volatile xdata *)0xFF05)
#define PWMFDCR        (*(unsigned char volatile xdata *)0xFF06)
#define PWM0T1         (*(unsigned int  volatile xdata *)0xFF10)
#define PWM0T1H        (*(unsigned char volatile xdata *)0xFF10)
#define PWM0T1L        (*(unsigned char volatile xdata *)0xFF11)
#define PWM0T2H        (*(unsigned char volatile xdata *)0xFF12)
#define PWM0T2         (*(unsigned int  volatile xdata *)0xFF12)
#define PWM0T2L        (*(unsigned char volatile xdata *)0xFF13)
#define PWM0CR         (*(unsigned char volatile xdata *)0xFF14)
#define PWM0HLD        (*(unsigned char volatile xdata *)0xFF15)

sfr    ADC_CONTR  = 0xbc;
#define ADC_POWER 0x80
#define ADC_START 0x40
#define ADC_FLAG  0x20
#define ADC_EPWMT 0x10
sfr    ADC_RES   = 0xbd;
sfr    ADC_RESL  = 0xbe;

sbit   EADC      = IE^5;

sfr    P0M1      = 0x93;
sfr    P0M0      = 0x94;
sfr    P1M1      = 0x91;
sfr    P1M0      = 0x92;
sfr    P2M1      = 0x95;
sfr    P2M0      = 0x96;
sfr    P3M1      = 0xb1;
sfr    P3M0      = 0xb2;
sfr    P4M1      = 0xb3;
sfr    P4M0      = 0xb4;
sfr    P5M1      = 0xc9;
sfr    P5M0      = 0xca;

void delay()
{
    int i;
    for (i=0; i<100; i++);
}

void main()
{
    P0M0 = 0x00;
    P0M1 = 0x00;
    P1M0 = 0x00;
    P1M1 = 0x01;
    P2M0 = 0x00;
    P2M1 = 0x00;
    P3M0 = 0x00;
    P3M1 = 0x00;
    P4M0 = 0x00;
    P4M1 = 0x00;
    P5M0 = 0x00;
    P5M1 = 0x00;

    ADC_CONTR = ADC_POWER / ADC_EPWMT / 0;    //选择P1.0 为ADC 输入通道
    delay();    //等待ADC 电源稳定
    EADC = 1;
}

```

```

    PWMSET = 0x01; //使能PWM 模块 (必须先使能模块后面的设置才有效)

    P_SW2 = 0x80;
    PWMCKS = 0x00; //PWM 时钟为系统时钟
    PWMC = 0x1000; //设置PWM 周期为1000H 个PWM 时钟
    PWM0T1= 0x0100; //在计数值为100H 地方PWM0 通道输出低电平
    PWM0T2= 0x0500; //在计数值为500H 地方PWM0 通道输出高电平
    PWMTADC = 0x0200; //设置ADC 触发点
    PWM0CR= 0x80; //使能PWM0 输出
    P_SW2 = 0x00;

    PWMCFG = 0x07; //启动PWM 模块并使能PWM 中断以及ADC 触发
    EA = 1;

    while (1);
}

void pwm0_isr() interrupt 22
{
    if (PWMCFG & 0x08)
    {
        PWMCFG &= ~0x08;
    }
}

void ADC_ISR() interrupt 5
{
    ADC_CONTR &= ~ADC_FLAG;
}

```

汇编代码

;测试工作频率为11.0592MHz

<i>P_SW2</i>	<i>DATA</i>	<i>0BAH</i>
<i>PWMSET</i>	<i>DATA</i>	<i>0F1H</i>
<i>PWMCFG</i>	<i>DATA</i>	<i>0F6H</i>
<i>PWMCH</i>	<i>EQU</i>	<i>0FF00H</i>
<i>PWMCL</i>	<i>EQU</i>	<i>0FF01H</i>
<i>PWMCKS</i>	<i>EQU</i>	<i>0FF02H</i>
<i>PWMTADCH</i>	<i>EQU</i>	<i>0FF03H</i>
<i>PWMTADCL</i>	<i>EQU</i>	<i>0FF04H</i>
<i>PWMIF</i>	<i>EQU</i>	<i>0FF05H</i>
<i>PWMFDCR</i>	<i>EQU</i>	<i>0FF06H</i>
<i>PWM0T1H</i>	<i>EQU</i>	<i>0FF10H</i>
<i>PWM0T1L</i>	<i>EQU</i>	<i>0FF11H</i>
<i>PWM0T2H</i>	<i>EQU</i>	<i>0FF12H</i>
<i>PWM0T2L</i>	<i>EQU</i>	<i>0FF13H</i>
<i>PWM0CR</i>	<i>EQU</i>	<i>0FF14H</i>
<i>PWM0HLD</i>	<i>EQU</i>	<i>0FF15H</i>
<i>ADC_CONTR</i>	<i>DATA</i>	<i>0BCH</i>
<i>ADC_POWER</i>	<i>EQU</i>	<i>080H</i>
<i>ADC_START</i>	<i>EQU</i>	<i>040H</i>
<i>ADC_FLAG</i>	<i>EQU</i>	<i>020H</i>
<i>ADC_EPWMT</i>	<i>EQU</i>	<i>010H</i>
<i>ADC_RES</i>	<i>DATA</i>	<i>0BDH</i>

```

ADC_RESL    DATA    0BEH

EADC        BIT      IE.5

P0M1        DATA    093H
P0M0        DATA    094H
P1M1        DATA    091H
P1M0        DATA    092H
P2M1        DATA    095H
P2M0        DATA    096H
P3M1        DATA    0B1H
P3M0        DATA    0B2H
P4M1        DATA    0B3H
P4M0        DATA    0B4H
P5M1        DATA    0C9H
P5M0        DATA    0CAH

                ORG      0000H
                LJMP     MAIN
                ORG      002BH
                LJMP     ADCISR
                ORG      00B3H
                LJMP     PWMISR

ADCISR:      ORG      0100H

                ANL      ADC_CONTR,#NOT ADC_FLAG
                RETI

PWMISR:      PUSH     ACC
                MOV      A,PWMCFG
                JNB      ACC.3,ISREXIT
                ANL      PWMCFG,#NOT 08H

ISREXIT:     POP      ACC
                RETI

MAIN:        MOV      SP,#5FH
                MOV      P0M0,#00H
                MOV      P0M1,#00H
                MOV      P1M0,#00H
                MOV      P1M1,#00H
                MOV      P2M0,#00H
                MOV      P2M1,#00H
                MOV      P3M0,#00H
                MOV      P3M1,#00H
                MOV      P4M0,#00H
                MOV      P4M1,#00H
                MOV      P5M0,#00H
                MOV      P5M1,#00H

                MOV      ADC_CONTR,#ADC_POWER | ADC_EPWMT
                SETB     EADC

                MOV      PWMSET,#01H                ;使能PWM 模块 (必须先使能模块后面的设置才有效)

                MOV      P_SW2,#80H

```



```

CLR      A
MOV      DPTR,#PWMCKS
MOVX     @DPTR,A           ;PWM 时钟为系统时钟
MOV      A,#10H
MOV      DPTR,#PWMCH
MOVX     @DPTR,A           ;设置PWM 周期为1000H 个PWM 时钟
MOV      A,#00H
MOV      DPTR,#PWMCL
MOVX     @DPTR,A
MOV      A,#01H
MOV      DPTR,#PWM0T1H     ;在计数值为100H 地方PWM0 通道输出低电平
MOVX     @DPTR,A
MOV      A,#00H
MOV      DPTR,#PWM0T1L
MOVX     @DPTR,A
MOV      A,#05H
MOV      DPTR,#PWM0T2H     ;在计数值为500H 地方PWM0 通道输出高电平
MOVX     @DPTR,A
MOV      A,#00H
MOV      DPTR,#PWM0T2L
MOVX     @DPTR,A
MOV      A,#02H
MOV      DPTR,#PWMTADCH     ;置ADC 触发点
MOVX     @DPTR,A
MOV      A,#00H
MOV      DPTR,#PWM0TADCL
MOVX     @DPTR,A
MOV      A,#80H
MOV      DPTR,#PWM0CR       ;使能PWM0 输出
MOVX     @DPTR,A
MOV      P_SW2,#00H

MOV      PWMCFG,#07H       ;启动PWM 模块并使能PWM 中断以及ADC 触发
SETB     EA

JMP      $

END

```

20 同步串行外设接口 SPI

STC8A8K64D4 系列单片机内部集成了一种高速串行通信接口——SPI 接口。SPI 是一种全双工的高速同步通信总线。STC8A8K64D4 系列集成的 SPI 接口提供了两种操作模式：主模式和从模式。

20.1 SPI 功能脚切换

符号	地址	B7	B6	B5	B4	B3	B2	B1	B0
P_SW1	A2H	S1_S[1:0]		CCP_S[1:0]		SPI_S[1:0]		0	-

SPI_S[1:0]: SPI 功能脚选择位

SPI_S[1:0]	SS	MOSI	MISO	SCLK
00	P1.2	P1.3	P1.4	P1.5
01	P2.2	P2.3	P2.4	P2.5
10	P7.4	P7.5	P7.6	P7.7
11	P3.5	P3.4	P3.3	P3.2

20.2 SPI 相关的寄存器

符号	描述	地址	位地址与符号								复位值
			B7	B6	B5	B4	B3	B2	B1	B0	
SPSTAT	SPI 状态寄存器	CDH	SPIF	WCOL	-	-	-	-	-	-	00xx,xxxx
SPCTL	SPI 控制寄存器	CEH	SSIG	SPEN	DORD	MSTR	CPOL	CPHA	SPR[1:0]		0000,0100
SPDAT	SPI 数据寄存器	CFH									0000,0000

20.2.1 SPI 状态寄存器 (SPSTAT)

符号	地址	B7	B6	B5	B4	B3	B2	B1	B0
SPSTAT	CDH	SPIF	WCOL	-	-	-	-	-	-

SPIF: SPI 中断标志位。

当发送/接收完成 1 字节的数据后，硬件自动将此位置 1，并向 CPU 提出中断请求。当 SSIG 位被设置为 0 时，由于 SS 管脚电平的变化而使得设备的主/从模式发生改变时，此标志位也会被硬件自动置 1，以标志设备模式发生变化。

注意：此标志位必须用户通过软件方式向此位写 1 进行清零。

WCOL: SPI 写冲突标志位。

当 SPI 在进行数据传输的过程中写 SPDAT 寄存器时，硬件将此位置 1。

注意：此标志位必须用户通过软件方式向此位写 1 进行清零。

20.2.2 SPI 控制寄存器 (SPCTL)，SPI 速度控制

符号	地址	B7	B6	B5	B4	B3	B2	B1	B0
SPCTL	CEH	SSIG	SPEN	DORD	MSTR	CPOL	CPHA	SPR[1:0]	

SSIG: SS 引脚功能控制位

0: SS 引脚确定器件是主机还是从机

1: 忽略 SS 引脚功能, 使用 MSTR 确定器件是主机还是从机

SPEN: SPI 使能控制位

0: 关闭 SPI 功能

1: 使能 SPI 功能

DORD: SPI 数据位发送/接收的顺序

0: 先发送/接收数据的高位 (MSB)

1: 先发送/接收数据的低位 (LSB)

MSTR: 器件主/从模式选择位

设置主机模式:

若 SSIG=0, 则 SS 管脚必须为高电平且设置 MSTR 为 1

若 SSIG=1, 则只需要设置 MSTR 为 1 (忽略 SS 管脚的电平)

设置从机模式:

若 SSIG=0, 则 SS 管脚必须为低电平 (与 MSTR 位无关)

若 SSIG=1, 则只需要设置 MSTR 为 0 (忽略 SS 管脚的电平)

CPOL: SPI 时钟极性控制

0: SCLK 空闲时为低电平, SCLK 的前时钟沿为上升沿, 后时钟沿为下降沿

1: SCLK 空闲时为高电平, SCLK 的前时钟沿为下降沿, 后时钟沿为上升沿

CPHA: SPI 时钟相位控制

0: 数据 SS 管脚为低电平驱动第一位数据并在 SCLK 的后时钟沿改变数据, 前时钟沿采样数据 (必须 SSIG=0)

1: 数据在 SCLK 的前时钟沿驱动, 后时钟沿采样

SPR[1:0]: SPI 时钟频率选择

SPR[1:0]	SCLK 频率
00	SYSclk/4
01	SYSclk/8
10	SYSclk/16
11	SYSclk/2

20.2.3 SPI 数据寄存器 (SPDAT)

符号	地址	B7	B6	B5	B4	B3	B2	B1	B0
SPDAT	CFH								

SPI 发送/接收数据缓冲器。

20.3 SPI 通信方式

SPI 的通信方式通常有 3 种：单主单从（一个主机设备连接一个从机设备）、互为主从（两个设备连接，设备和互为主机和从机）、单主多从（一个主机设备连接多个从机设备）

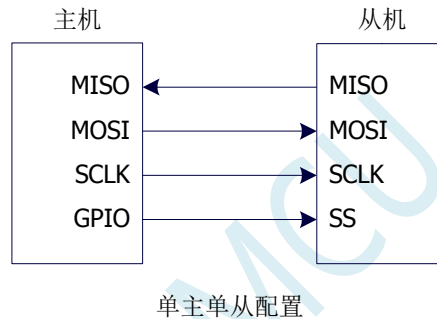
20.3.1 单主单从

两个设备相连，其中一个设备固定作为主机，另外一个固定作为从机。

主机设置：SSIG 设置为 1，MSTR 设置为 1，固定为主机模式。主机可以使用任意端口连接从机的 SS 管脚，拉低从机的 SS 脚即使能从机

从机设置：SSIG 设置为 0，SS 管脚作为从机的片选信号。

单主单从连接配置图如下所示：



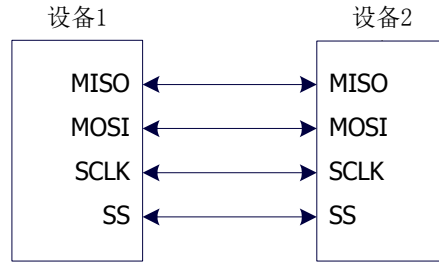
20.3.2 互为主从

两个设备相连，主机和从机不固定。

设置方法 1：两个设备初始化时都设置为 SSIG 设置为 0，MSTR 设置为 1，且将 SS 脚设置为双向口模式输出高电平。此时两个设备都是不忽略 SS 的主机模式。当其中一个设备需要启动传输时，可将自己的 SS 脚设置为输出模式并输出低电平，拉低对方的 SS 脚，这样另一个设备就被强行设置为从机模式了。

设置方法 2：两个设备初始化时都将自己设置成忽略 SS 的从机模式，即将 SSIG 设置为 1，MSTR 设置为 0。当其中一个设备需要启动传输时，先检测 SS 管脚的电平，如果时候高电平，就将自己设置成忽略 SS 的主模式，即可进行数据传输了。

互为主从连接配置图如下所示：



互为主从配置

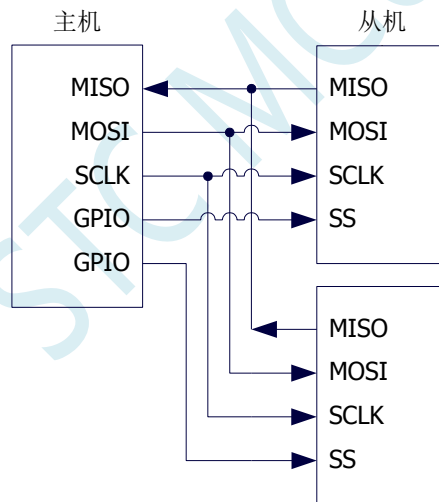
20.3.3 单主多从

多个设备相连，其中一个设备固定作为主机，其他设备固定作为从机。

主机设置：SSIG 设置为 1，MSTR 设置为 1，固定为主机模式。主机可以使用任意端口分别连接各个从机的 SS 管脚，拉低其中一个从机的 SS 脚即使能相应的从机设备

从机设置：SSIG 设置为 0，SS 管脚作为从机的片选信号。

单主多从连接配置图如下所示：



单主多从配置

20.4 配置 SPI

控制位			通信端口				说明
SPEN	SSIG	MSTR	SS	MISO	MOSI	SCLK	
0	x	x	x	输入	输入	输入	关闭 SPI 功能, SS/MOSI/MISO/SCLK 均为普通 I/O
1	0	0	0	输出	输入	输入	从机模式, 且被选中
1	0	0	1	高阻	输入	输入	从机模式, 但未被选中
1	0	1→0	0	输出	输入	输入	从机模式, 不忽略 SS 且 MSTR 为 1 的主机模式, 当 SS 管脚被拉低时, MSTR 将被硬件自动清零, 工作模式将被被动设置为从机模式
1	0	1	1	输入	高阻	高阻	主机模式, 空闲状态
					输出	输出	主机模式, 激活状态
1	1	0	x	输出	输入	输入	从机模式
1	1	1	x	输入	输出	输出	主机模式

从机模式的注意事项:

当 CPHA=0 时, SSIG 必须为 0 (即不能忽略 SS 脚)。在每次串行字节开始还发送前 SS 脚必须拉低, 并且在串行字节发送完后须重新设置为高电平。SS 管脚为低电平时不能对 SPDAT 寄存器执行写操作, 否则将导致一个写冲突错误。CPHA=0 且 SSIG=1 时的操作未定义。

当 CPHA=1 时, SSIG 可以置 1 (即可以忽略脚)。如果 SSIG=0, SS 脚可在连续传输之间保持低有效 (即一直固定为低电平)。这种方式适用于固定单主单从的系统。

主机模式的注意事项:

在 SPI 中, 传输总是由主机启动的。如果 SPI 使能 (SPEN=1) 并选择作为主机时, 主机对 SPI 数据寄存器 SPDAT 的写操作将启动 SPI 时钟发生器和数据的传输。在数据写入 SPDAT 之后的半个到一个 SPI 位时间后, 数据将出现在 MOSI 脚。写入主机 SPDAT 寄存器的数据从 MOSI 脚移出发送到从机的 MOSI 脚。同时从机 SPDAT 寄存器的数据从 MISO 脚移出发送到主机的 MISO 脚。

传输完一个字节后, SPI 时钟发生器停止, 传输完成标志 (SPIF) 置位, 如果 SPI 中断使能则会产生一个 SPI 中断。主机和从机 CPU 的两个移位寄存器可以看作是一个 16 位循环移位寄存器。当数据从主机移位传送到从机的同时, 数据也以相反的方向移入。这意味着在一个移位周期中, 主机和从机的数据相互交换。

通过 SS 改变模式

如果 SPEN=1, SSIG=0 且 MSTR=1, SPI 使能为主机模式, 并将 SS 脚可配置为输入模式或准双向口模式。这种情况下, 另外一个主机可将该脚驱动为低电平, 从而将该器件选择为 SPI 从机并向其发送数据。为了避免争夺总线, SPI 系统将该从机的 MSTR 清零, MOSI 和 SCLK 强制变为输入模式, 而 MISO 则变为输出模式, 同时 SPSTAT 的 SPIF 标志位置 1。

用户软件必须一直对 MSTR 位进行检测, 如果该位被一个从机选择动作而被动清零, 而用户想继续将 SPI 作为主机, 则必须重新设置 MSTR 位, 否则将一直处于从机模式。

写冲突

SPI 在发送时为单缓冲，在接收时为双缓冲。这样在前一次发送尚未完成之前，不能将新的数据写入移位寄存器。当发送过程中对数据寄存器 SPDAT 进行写操作时，WCOL 位将被置 1 以指示发生数据写冲突错误。在这种情况下，当前发送的数据继续发送，而新写入的数据将丢失。

当对主机或从机进行写冲突检测时，主机发生写冲突的情况是很罕见的，因为主机拥有数据传输的完全控制权。但从机有可能发生写冲突，因为当主机启动传输时，从机无法进行控制。

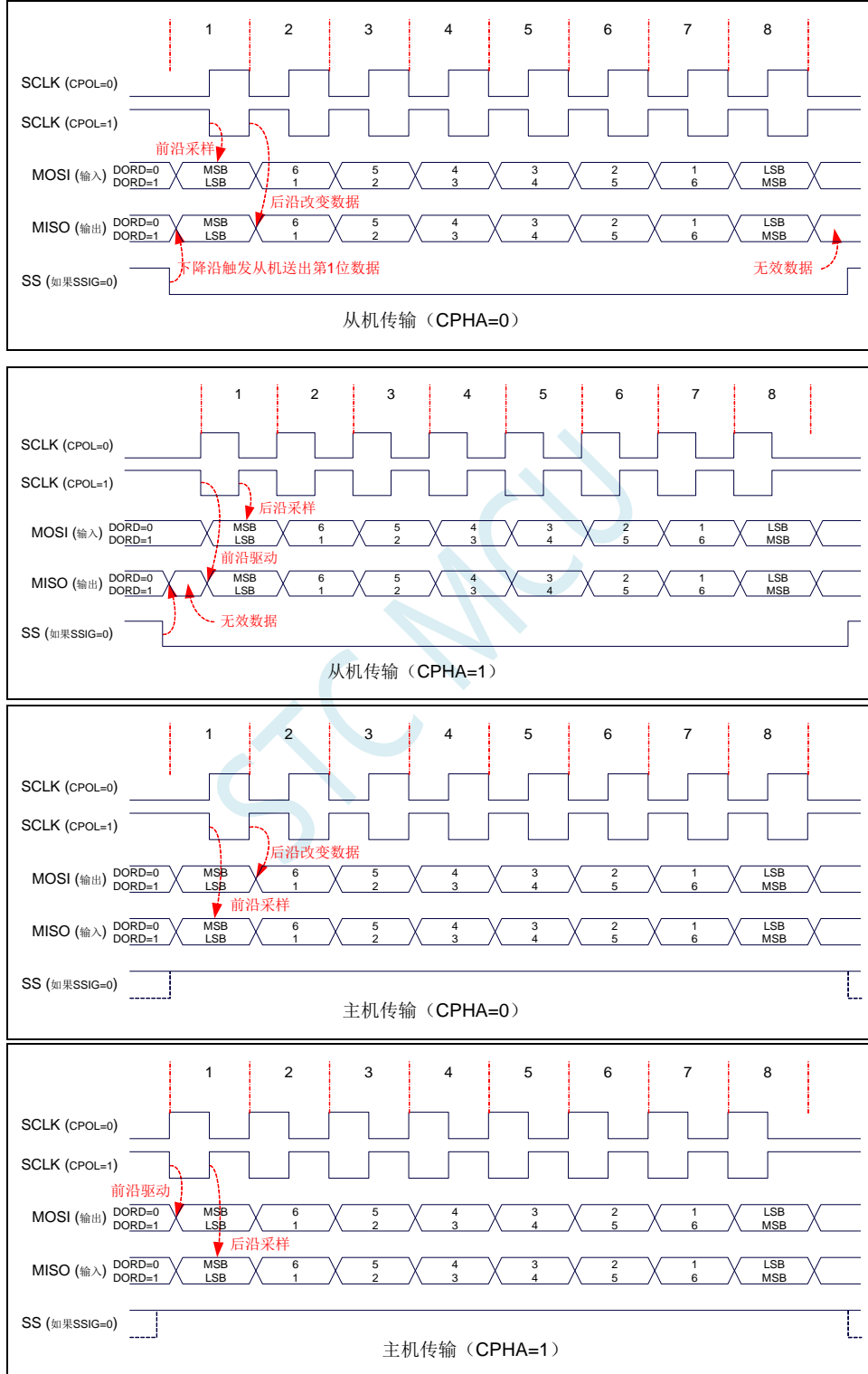
接收数据时，接收到的数据传送到一个并行读数据缓冲区，这样将释放移位寄存器以进行下一个数据的接收。但必须在下一个字符完全移入之前从数据寄存器中读出接收到的数据，否则，前一个接收数据将丢失。

WCOL 可通过软件向其写入“1”清零。

STC MCU

20.5 数据模式

SPI 的时钟相位控制位 CPHA 可以让用户设定数据采样和改变时的时钟沿。时钟极性位 CPOL 可以让用户设定时钟极性。下面图例显示了不同时钟相位、极性设置下 SPI 通讯时序。



20.6 范例程序

20.6.1 SPI 单主单从系统主机程序（中断方式）

C 语言代码

```
//测试工作频率为 11.0592MHz
```

```
#include "reg51.h"  
#include "intrins.h"
```

```
sfr      SPSTAT    = 0xcd;  
sfr      SPCTL     = 0xce;  
sfr      SPDAT     = 0xcf;  
sfr      IE2       = 0xaf;  
#define  ESPI      0x02
```

```
sfr      P0M1      = 0x93;  
sfr      P0M0      = 0x94;  
sfr      P1M1      = 0x91;  
sfr      P1M0      = 0x92;  
sfr      P2M1      = 0x95;  
sfr      P2M0      = 0x96;  
sfr      P3M1      = 0xb1;  
sfr      P3M0      = 0xb2;  
sfr      P4M1      = 0xb3;  
sfr      P4M0      = 0xb4;  
sfr      P5M1      = 0xc9;  
sfr      P5M0      = 0xca;
```

```
sbit     SS        = P1^0;  
sbit     LED       = P1^1;
```

```
bit      busy;
```

```
void SPI_Isr() interrupt 9
```

```
{  
    SPSTAT = 0xc0;           //清中断标志  
    SS = 1;                 //拉高从机的SS 管脚  
    busy = 0;  
    LED = !LED;            //测试端口  
}
```

```
void main()
```

```
{  
    P0M0 = 0x00;  
    P0M1 = 0x00;  
    P1M0 = 0x00;  
    P1M1 = 0x00;  
    P2M0 = 0x00;  
    P2M1 = 0x00;  
    P3M0 = 0x00;  
    P3M1 = 0x00;  
    P4M0 = 0x00;  
    P4M1 = 0x00;  
    P5M0 = 0x00;
```

```

P5MI = 0x00;

LED = 1;
SS = 1;
busy = 0;

SPCTL = 0x50;           //使能SPI 主机模式
SPSTAT = 0xc0;         //清中断标志
IE2 = ESPI;           //使能SPI 中断
EA = 1;

while (1)
{
    while (busy);
    busy = 1;
    SS = 0;             //拉低从机SS 管脚
    SPDAT = 0x5a;      //发送测试数据
}
}

```

汇编代码

;测试工作频率为11.0592MHz

<i>SPSTAT</i>	<i>DATA</i>	<i>0CDH</i>	
<i>SPCTL</i>	<i>DATA</i>	<i>0CEH</i>	
<i>SPDAT</i>	<i>DATA</i>	<i>0CFH</i>	
<i>IE2</i>	<i>DATA</i>	<i>0AFH</i>	
<i>ESPI</i>	<i>EQU</i>	<i>02H</i>	
<i>BUSY</i>	<i>BIT</i>	<i>20H.0</i>	
<i>SS</i>	<i>BIT</i>	<i>P1.0</i>	
<i>LED</i>	<i>BIT</i>	<i>P1.1</i>	
<i>P0MI</i>	<i>DATA</i>	<i>093H</i>	
<i>P0M0</i>	<i>DATA</i>	<i>094H</i>	
<i>P1MI</i>	<i>DATA</i>	<i>091H</i>	
<i>P1M0</i>	<i>DATA</i>	<i>092H</i>	
<i>P2MI</i>	<i>DATA</i>	<i>095H</i>	
<i>P2M0</i>	<i>DATA</i>	<i>096H</i>	
<i>P3MI</i>	<i>DATA</i>	<i>0B1H</i>	
<i>P3M0</i>	<i>DATA</i>	<i>0B2H</i>	
<i>P4MI</i>	<i>DATA</i>	<i>0B3H</i>	
<i>P4M0</i>	<i>DATA</i>	<i>0B4H</i>	
<i>P5MI</i>	<i>DATA</i>	<i>0C9H</i>	
<i>P5M0</i>	<i>DATA</i>	<i>0CAH</i>	
	<i>ORG</i>	<i>0000H</i>	
	<i>LJMP</i>	<i>MAIN</i>	
	<i>ORG</i>	<i>004BH</i>	
	<i>LJMP</i>	<i>SPIISR</i>	
	<i>ORG</i>	<i>0100H</i>	
<i>SPIISR:</i>	<i>MOV</i>	<i>SPSTAT,#0C0H</i>	;清中断标志
	<i>SETB</i>	<i>SS</i>	;拉高从机的SS 管脚
	<i>CLR</i>	<i>BUSY</i>	
	<i>CPL</i>	<i>LED</i>	
	<i>RETI</i>		

MAIN:

```

MOV      SP, #5FH
MOV      P0M0, #00H
MOV      P0M1, #00H
MOV      P1M0, #00H
MOV      P1M1, #00H
MOV      P2M0, #00H
MOV      P2M1, #00H
MOV      P3M0, #00H
MOV      P3M1, #00H
MOV      P4M0, #00H
MOV      P4M1, #00H
MOV      P5M0, #00H
MOV      P5M1, #00H

SETB     LED
SETB     SS
CLR      BUSY

MOV      SPCTL, #50H           ;使能 SPI 主机模式
MOV      SPSTAT, #0C0H        ;清中断标志
MOV      IE2, #ESPI           ;使能 SPI 中断
SETB     EA

```

LOOP:

```

JB      BUSY, $
SETB    BUSY
CLR     SS           ;拉低从机 SS 管脚
MOV     SPDAT, #5AH ;发送测试数据
JMP     LOOP

END

```

20.6.2 SPI 单主单从系统从机程序（中断方式）

C 语言代码

```
//测试工作频率为 11.0592MHz
```

```
#include "reg51.h"
#include "intrins.h"
```

```

sfr      SPSTAT      = 0xcd;
sfr      SPCTL       = 0xce;
sfr      SPDAT       = 0xcf;
sfr      IE2         = 0xaf;
#define   ESPI        0x02

sfr      P0M1        = 0x93;
sfr      P0M0        = 0x94;
sfr      P1M1        = 0x91;
sfr      P1M0        = 0x92;
sfr      P2M1        = 0x95;
sfr      P2M0        = 0x96;
sfr      P3M1        = 0xb1;

```

```

sfr      P3M0      = 0xb2;
sfr      P4M1      = 0xb3;
sfr      P4M0      = 0xb4;
sfr      P5M1      = 0xc9;
sfr      P5M0      = 0xca;

```

```

sbit     LED       = P1^1;

```

```

void SPI_Isr() interrupt 9

```

```

{
    SPSTAT = 0xc0;           //清中断标志
    SPDAT = SPDAT;         //将接收到的数据回传给主机
    LED = !LED;            //测试端口
}

```

```

void main()

```

```

{
    P0M0 = 0x00;
    P0M1 = 0x00;
    P1M0 = 0x00;
    P1M1 = 0x00;
    P2M0 = 0x00;
    P2M1 = 0x00;
    P3M0 = 0x00;
    P3M1 = 0x00;
    P4M0 = 0x00;
    P4M1 = 0x00;
    P5M0 = 0x00;
    P5M1 = 0x00;

    SPCTL = 0x40;           //使能SPI 从机模式
    SPSTAT = 0xc0;         //清中断标志
    IE2 = ESPI;           //使能SPI 中断
    EA = 1;

    while (1);
}

```

汇编代码

```

;测试工作频率为11.0592MHz

```

```

SPSTAT    DATA    0CDH
SPCTL     DATA    0CEH
SPDAT     DATA    0CFH
IE2       DATA    0AFH
ESPI      EQU      02H

LED        BIT     P1.1

P0M1      DATA    093H
P0M0      DATA    094H
P1M1      DATA    091H
P1M0      DATA    092H
P2M1      DATA    095H
P2M0      DATA    096H
P3M1      DATA    0B1H
P3M0      DATA    0B2H
P4M1      DATA    0B3H

```

```

P4M0      DATA      0B4H
P5M1      DATA      0C9H
P5M0      DATA      0CAH

          ORG         0000H
          LJMP        MAIN
          ORG         004BH
          LJMP        SPIISR

          ORG         0100H
SPIISR:
          MOV         SPSTAT,#0C0H      ;清中断标志
          MOV         SPDAT,SPDAT      ;将接收到的数据回传给主机
          CPL         LED
          RETI

MAIN:
          MOV         SP,#5FH
          MOV         P0M0,#00H
          MOV         P0M1,#00H
          MOV         P1M0,#00H
          MOV         P1M1,#00H
          MOV         P2M0,#00H
          MOV         P2M1,#00H
          MOV         P3M0,#00H
          MOV         P3M1,#00H
          MOV         P4M0,#00H
          MOV         P4M1,#00H
          MOV         P5M0,#00H
          MOV         P5M1,#00H

          MOV         SPCTL,#40H      ;使能SPI从机模式
          MOV         SPSTAT,#0C0H   ;清中断标志
          MOV         IE2,#ESPI      ;使能SPI中断
          SETB        EA

          JMP         $

          END

```

20.6.3 SPI 单主单从系统主机程序（查询方式）

C 语言代码

```
//测试工作频率为11.0592MHz
```

```
#include "reg51.h"
#include "intrins.h"
```

```
sfr      P0M1      = 0x93;
sfr      P0M0      = 0x94;
sfr      P1M1      = 0x91;
sfr      P1M0      = 0x92;
sfr      P2M1      = 0x95;
sfr      P2M0      = 0x96;
sfr      P3M1      = 0xb1;
```

```
sfr    P3M0      = 0xb2;
sfr    P4M1      = 0xb3;
sfr    P4M0      = 0xb4;
sfr    P5M1      = 0xc9;
sfr    P5M0      = 0xca;
```

```
sfr    SPSTAT    = 0xcd;
sfr    SPCTL     = 0xce;
sfr    SPDAT     = 0xcf;
sfr    IE2       = 0xaf;
#define ESPI      0x02
```

```
sbit   SS        = P1^0;
sbit   LED       = P1^1;
```

```
void main()
```

```
{
    P0M0 = 0x00;
    P0M1 = 0x00;
    P1M0 = 0x00;
    P1M1 = 0x00;
    P2M0 = 0x00;
    P2M1 = 0x00;
    P3M0 = 0x00;
    P3M1 = 0x00;
    P4M0 = 0x00;
    P4M1 = 0x00;
    P5M0 = 0x00;
    P5M1 = 0x00;

    LED = 1;
    SS = 1;

    SPCTL = 0x50;           //使能SPI 主机模式
    SPSTAT = 0xc0;         //清中断标志

    while (1)
    {
        SS = 0;           //拉低从机SS 管脚
        SPDAT = 0x5a;     //发送测试数据
        while (!(SPSTAT & 0x80)); //查询完成标志
        SPSTAT = 0xc0;    //清中断标志
        SS = 1;           //拉高从机的SS 管脚
        LED = !LED;       //测试端口
    }
}
```

汇编代码

```
;测试工作频率为11.0592MHz
```

```
SPSTAT    DATA    0CDH
SPCTL     DATA    0CEH
SPDAT     DATA    0CFH
IE2       DATA    0AFH
ESPI      EQU      02H

SS        BIT      P1.0
LED       BIT      P1.1
```

```

P0M1      DATA      093H
P0M0      DATA      094H
P1M1      DATA      091H
P1M0      DATA      092H
P2M1      DATA      095H
P2M0      DATA      096H
P3M1      DATA      0B1H
P3M0      DATA      0B2H
P4M1      DATA      0B3H
P4M0      DATA      0B4H
P5M1      DATA      0C9H
P5M0      DATA      0CAH

          ORG          0000H
          LJMP         MAIN

          ORG          0100H
MAIN:
          MOV          SP, #5FH
          MOV          P0M0, #00H
          MOV          P0M1, #00H
          MOV          P1M0, #00H
          MOV          P1M1, #00H
          MOV          P2M0, #00H
          MOV          P2M1, #00H
          MOV          P3M0, #00H
          MOV          P3M1, #00H
          MOV          P4M0, #00H
          MOV          P4M1, #00H
          MOV          P5M0, #00H
          MOV          P5M1, #00H

          SETB         LED
          SETB         SS

          MOV          SPCTL, #50H          ;使能 SPI 主机模式
          MOV          SPSTAT, #0C0H       ;清中断标志

LOOP:
          CLR          SS                  ;拉低从机 SS 管脚
          MOV          SPDAT, #5AH        ;发送测试数据
          MOV          A, SPSTAT          ;查询完成标志
          JNB         ACC.7, $-2
          MOV          SPSTAT, #0C0H     ;清中断标志
          SETB         SS
          CPL          LED
          JMP          LOOP

          END

```

20.6.4 SPI 单主单从系统从机程序（查询方式）

C 语言代码

//测试工作频率为 11.0592MHz

```

#include "reg51.h"
#include "intrins.h"

sfr      SPSTAT      = 0xcd;
sfr      SPCTL       = 0xce;
sfr      SPDAT       = 0xcf;
sfr      IE2         = 0xaf;
#define   ESPI        0x02

sfr      P0MI        = 0x93;
sfr      P0M0        = 0x94;
sfr      P1MI        = 0x91;
sfr      P1M0        = 0x92;
sfr      P2MI        = 0x95;
sfr      P2M0        = 0x96;
sfr      P3MI        = 0xb1;
sfr      P3M0        = 0xb2;
sfr      P4MI        = 0xb3;
sfr      P4M0        = 0xb4;
sfr      P5MI        = 0xc9;
sfr      P5M0        = 0xca;

sbit     LED         = P1^1;

void SPI_Isr() interrupt 9
{
    SPSTAT = 0xc0;           //清中断标志
}

void main()
{
    P0M0 = 0x00;
    P0MI = 0x00;
    P1M0 = 0x00;
    P1MI = 0x00;
    P2M0 = 0x00;
    P2MI = 0x00;
    P3M0 = 0x00;
    P3MI = 0x00;
    P4M0 = 0x00;
    P4MI = 0x00;
    P5M0 = 0x00;
    P5MI = 0x00;

    SPCTL = 0x40;           //使能SPI 从机模式
    SPSTAT = 0xc0;         //清中断标志

    while (1)
    {
        while (!(SPSTAT & 0x80)); //查询完成标志
        SPSTAT = 0xc0;           //清中断标志
        SPDAT = SPDAT;           //将接收到的数据回传给主机
        LED = !LED;              //测试端口
    }
}

```

汇编代码

;测试工作频率为11.0592MHz

```

SPSTAT    DATA    0CDH
SPCTL     DATA    0CEH
SPDAT     DATA    0CFH
IE2       DATA    0AFH
ESPI      EQU      02H

LED       BIT      P1.1

P0M1     DATA    093H
P0M0     DATA    094H
P1M1     DATA    091H
P1M0     DATA    092H
P2M1     DATA    095H
P2M0     DATA    096H
P3M1     DATA    0B1H
P3M0     DATA    0B2H
P4M1     DATA    0B3H
P4M0     DATA    0B4H
P5M1     DATA    0C9H
P5M0     DATA    0CAH

ORG       0000H
LJMP     MAIN

ORG       0100H
MAIN:

MOV      SP, #5FH
MOV      P0M0, #00H
MOV      P0M1, #00H
MOV      P1M0, #00H
MOV      P1M1, #00H
MOV      P2M0, #00H
MOV      P2M1, #00H
MOV      P3M0, #00H
MOV      P3M1, #00H
MOV      P4M0, #00H
MOV      P4M1, #00H
MOV      P5M0, #00H
MOV      P5M1, #00H

MOV      SPCTL, #40H      ;使能SPI 从机模式
MOV      SPSTAT, #0C0H    ;清中断标志

LOOP:

MOV      A, SPSTAT        ;查询完成标志
JNB     ACC.7, $-2
MOV      SPSTAT, #0C0H    ;清中断标志
MOV      SPDAT, SPDAT     ;将接收到的数据回传给主机
CPL     LED
JMP     LOOP

END

```

20.6.5 SPI 互为主从系统程序（中断方式）

C 语言代码

//测试工作频率为 11.0592MHz

```
#include "reg51.h"
#include "intrins.h"
```

```
sfr      SPSTAT    = 0xcd;
sfr      SPCTL     = 0xce;
sfr      SPDAT     = 0xcf;
sfr      IE2       = 0xaf;
#define   ESPI      0x02
```

```
sfr      P0M1      = 0x93;
sfr      P0M0      = 0x94;
sfr      P1M1      = 0x91;
sfr      P1M0      = 0x92;
sfr      P2M1      = 0x95;
sfr      P2M0      = 0x96;
sfr      P3M1      = 0xb1;
sfr      P3M0      = 0xb2;
sfr      P4M1      = 0xb3;
sfr      P4M0      = 0xb4;
sfr      P5M1      = 0xc9;
sfr      P5M0      = 0xca;
```

```
sbit     SS        = P1^0;
sbit     LED       = P1^1;
sbit     KEY       = P0^0;
```

```
void SPI_Isr() interrupt 9
```

```
{
    SPSTAT = 0xc0; //清中断标志
    if (SPCTL & 0x10)
    { //主机模式
        SS = 1; //拉高从机的SS 管脚
        SPCTL = 0x40; //重新设置为从机待机
    }
    else
    { //从机模式
        SPDAT = SPDAT; //将接收到的数据回传给主机
    }
    LED = !LED; //测试端口
}
```

```
void main()
```

```
{
    P0M0 = 0x00;
    P0M1 = 0x00;
    P1M0 = 0x00;
    P1M1 = 0x00;
    P2M0 = 0x00;
    P2M1 = 0x00;
    P3M0 = 0x00;
    P3M1 = 0x00;
    P4M0 = 0x00;
```

```

P4MI = 0x00;
P5M0 = 0x00;
P5MI = 0x00;

LED = 1;
KEY = 1;
SS = 1;

SPCTL = 0x40; //使能SPI 从机模式进行待机
SPSTAT = 0xc0; //清中断标志
IE2 = ESPI; //使能SPI 中断
EA = 1;

while (1)
{
    if (!KEY) //等待按键触发
    {
        SPCTL = 0x50; //使能SPI 主机模式
        SS = 0; //拉低从机SS 管脚
        SPDAT = 0x5a; //发送测试数据
        while (!KEY); //等待按键释放
    }
}
}

```

汇编代码

;测试工作频率为11.0592MHz

SPSTAT	DATA	0CDH
SPCTL	DATA	0CEH
SPDAT	DATA	0CFH
IE2	DATA	0AFH
ESPI	EQU	02H
SS	BIT	P1.0
LED	BIT	P1.1
KEY	BIT	P0.0
P0MI	DATA	093H
P0M0	DATA	094H
P1MI	DATA	091H
P1M0	DATA	092H
P2MI	DATA	095H
P2M0	DATA	096H
P3MI	DATA	0B1H
P3M0	DATA	0B2H
P4MI	DATA	0B3H
P4M0	DATA	0B4H
P5MI	DATA	0C9H
P5M0	DATA	0CAH
	ORG	0000H
	LJMP	MAIN
	ORG	004BH
	LJMP	SPIISR
	ORG	0100H

SPIISR:

```

        PUSH        ACC
        MOV         SPSTAT,#0C0H           ;清中断标志
        MOV         A,SPCTL
        JB         ACC.4,MASTER

SLAVE:
        MOV         SPDAT,SPDAT           ;将接收到的数据回传给主机
        JMP         ISREXIT

MASTER:
        SETB       SS                     ;拉高从机的SS 管脚
        MOV         SPCTL,#40H           ;重新设置为从机待机

ISREXIT:
        CPL        LED
        POP        ACC
        RETI

MAIN:
        MOV         SP,#5FH
        MOV         P0M0,#00H
        MOV         P0M1,#00H
        MOV         P1M0,#00H
        MOV         P1M1,#00H
        MOV         P2M0,#00H
        MOV         P2M1,#00H
        MOV         P3M0,#00H
        MOV         P3M1,#00H
        MOV         P4M0,#00H
        MOV         P4M1,#00H
        MOV         P5M0,#00H
        MOV         P5M1,#00H

        SETB       SS
        SETB       LED
        SETB       KEY

        MOV         SPCTL,#40H           ;使能SPI 从机模式进行待机
        MOV         SPSTAT,#0C0H       ;清中断标志
        MOV         IE2,#ESPI          ;使能SPI 中断
        SETB       EA

LOOP:
        JB         KEY,LOOP             ;等待按键触发
        MOV         SPCTL,#50H         ;使能SPI 主机模式
        CLR        SS                   ;拉低从机SS 管脚
        MOV         SPDAT,#5AH         ;发送测试数据
        JNB        KEY,$                ;等待按键释放
        JMP        LOOP

END

```

20.6.6 SPI 互为主从系统程序（查询方式）

C 语言代码

```
//测试工作频率为11.0592MHz
```

```
#include "reg51.h"
```

```
#include "intrins.h"
```

```
sfr    SPSTAT    =    0xcd;
sfr    SPCTL     =    0xce;
sfr    SPDAT     =    0xcf;
sfr    IE2       =    0xaf;
#define ESPI      0x02
```

```
sfr    P0M1     =    0x93;
sfr    P0M0     =    0x94;
sfr    P1M1     =    0x91;
sfr    P1M0     =    0x92;
sfr    P2M1     =    0x95;
sfr    P2M0     =    0x96;
sfr    P3M1     =    0xb1;
sfr    P3M0     =    0xb2;
sfr    P4M1     =    0xb3;
sfr    P4M0     =    0xb4;
sfr    P5M1     =    0xc9;
sfr    P5M0     =    0xca;
```

```
sbit   SS       =    P1^0;
sbit   LED      =    P1^1;
sbit   KEY      =    P0^0;
```

```
void main()
```

```
{
```

```
    P0M0 = 0x00;
    P0M1 = 0x00;
    P1M0 = 0x00;
    P1M1 = 0x00;
    P2M0 = 0x00;
    P2M1 = 0x00;
    P3M0 = 0x00;
    P3M1 = 0x00;
    P4M0 = 0x00;
    P4M1 = 0x00;
    P5M0 = 0x00;
    P5M1 = 0x00;
```

```
    LED = 1;
    KEY = 1;
    SS = 1;
```

```
    SPCTL = 0x40;
    SPSTAT = 0xc0;
```

```
//使能SPI 从机模式进行待机
//清中断标志
```

```
    while (1)
```

```
    {
```

```
        if (!KEY)
```

```
//等待按键触发
```

```
        {
```

```
            SPCTL = 0x50;
            SS = 0;
            SPDAT = 0x5a;
            while (!KEY);
```

```
//使能SPI 主机模式
//拉低从机SS 管脚
//发送测试数据
//等待按键释放
```

```
        }
```

```
        if (SPSTAT & 0x80)
```

```
        {
```

```
            SPSTAT = 0xc0;
```

```
//清中断标志
```

```

        if (SPCTL & 0x10)
        {
            SS = 1;           //主机模式
            SPCTL = 0x40;    //拉高从机的SS 管脚
                            //重新设置为从机待机
        }
        else
        {
            SPDAT = SPDAT;  //从机模式
                            //将接收到的数据回传给主机
        }
        LED = !LED;        //测试端口
    }
}
}
}

```

汇编代码

;测试工作频率为11.0592MHz

```

SPSTAT    DATA    0CDH
SPCTL     DATA    0CEH
SPDAT     DATA    0CFH
IE2       DATA    0AFH
ESPI      EQU      02H

```

```

SS        BIT      P1.0
LED       BIT      P1.1
KEY       BIT      P0.0

```

```

P0M1     DATA    093H
P0M0     DATA    094H
P1M1     DATA    091H
P1M0     DATA    092H
P2M1     DATA    095H
P2M0     DATA    096H
P3M1     DATA    0B1H
P3M0     DATA    0B2H
P4M1     DATA    0B3H
P4M0     DATA    0B4H
P5M1     DATA    0C9H
P5M0     DATA    0CAH

```

```

ORG      0000H
LJMP     MAIN

```

```

ORG      0100H

```

MAIN:

```

MOV      SP, #5FH
MOV      P0M0, #00H
MOV      P0M1, #00H
MOV      P1M0, #00H
MOV      P1M1, #00H
MOV      P2M0, #00H
MOV      P2M1, #00H
MOV      P3M0, #00H
MOV      P3M1, #00H
MOV      P4M0, #00H
MOV      P4M1, #00H
MOV      P5M0, #00H
MOV      P5M1, #00H

```

```

SETB    SS
SETB    LED
SETB    KEY

MOV     SPCTL,#40H      ;使能SPI 从机模式进行待机
MOV     SPSTAT,#0C0H   ;清中断标志

LOOP:
JB      KEY,SKIP       ;等待按键触发
MOV     SPCTL,#50H     ;使能SPI 主机模式
CLR     SS              ;拉低从机SS 管脚
MOV     SPDAT,#5AH    ;发送测试数据
JNB     KEY,$          ;等待按键释放

SKIP:
MOV     A,SPSTAT
JNB     ACC.7,LOOP
MOV     SPSTAT,#0C0H   ;清中断标志
MOV     A,SPCTL
JB      ACC.4,MASTER

SLAVE:
MOV     SPDAT,SPDAT    ;将接收到的数据回传给主机
CPL     LED
JMP     LOOP

MASTER:
SETB    SS              ;拉高从机的SS 管脚
MOV     SPCTL,#40H     ;重新设置为从机待机
CPL     LED
JMP     LOOP

END

```

21 I²C 总线

STC8A8K64D4 系列的单片机内部集成了一个 I²C 串行总线控制器。I²C 是一种高速同步通讯总线，通讯使用 SCL(时钟线)和 SDA(数据线)两线进行同步通讯。对于 SCL 和 SDA 的端口分配，STC8A8K64D4 系列的单片机提供了切换模式，可将 SCL 和 SDA 切换到不同的 I/O 口上，以方便用户将一组 I²C 总线当作多组进行分时复用。

与标准 I²C 协议相比较，忽略了如下两种机制：

- 发送起始信号 (START) 后不进行仲裁
- 时钟信号 (SCL) 停留在低电平时不进行超时检测

STC8A8K64D4 系列的 I²C 总线提供了两种操作模式：主机模式 (SCL 为输出口，发送同步时钟信号) 和从机模式 (SCL 为输入口，接收同步时钟信号)

STC 创新：STC 的 I²C 串行总线控制器工作在从机模式时，SDA 管脚的下降沿信号可以唤醒进入掉电模式的 MCU。(注意：由于 I²C 传输速度比较快，MCU 唤醒后第一包数据一般是不正确的)

21.1 I²C 功能脚切换

符号	地址	B7	B6	B5	B4	B3	B2	B1	B0
P_SW2	BAH	EAXFR	-	I2C_S[1:0]		CMPO_S	S4_S	S3_S	S2_S

I2C_S[1:0]: I²C 功能脚选择位

I2C_S[1:0]	SCL	SDA
00	P1.5	P1.4
01	P2.5	P2.4
10	P7.7	P7.6
11	P3.2	P3.3

21.2 I²C 相关的寄存器

符号	描述	地址	位地址与符号								复位值
			B7	B6	B5	B4	B3	B2	B1	B0	
I2CCFG	I ² C 配置寄存器	FE80H	ENI2C	MSSL	MSSPEED[5:0]						0000,0000
I2CMSCR	I ² C 主机控制寄存器	FE81H	EMSI	-	-	-	MSCMD[3:0]				0xxx,0000
I2CMSST	I ² C 主机状态寄存器	FE82H	MSBUSY	MSIF	-	-	-	-	MSACKI	MSACKO	00xx,xx00
I2CSLCR	I ² C 从机控制寄存器	FE83H	-	ESTAI	ERXI	ETXI	ESTOI	-	-	SLRST	x000,0xx0
I2CSLST	I ² C 从机状态寄存器	FE84H	SLBUSY	STAIF	RXIF	TXIF	STOIF	TXING	SLACKI	SLACKO	0000,0000
I2CSLADR	I ² C 从机地址寄存器	FE85H	I2CSLADR[7:1]							MA	0000,0000
I2CTXD	I ² C 数据发送寄存器	FE86H									0000,0000
I2CRXD	I ² C 数据接收寄存器	FE87H									0000,0000
I2CMSAUX	I ² C 主机辅助控制寄存器	FE88H	-	-	-	-	-	-	-	WDTA	xxxx,xxx0

21.3 I²C 主机模式

21.3.1 I²C 配置寄存器 (I2CCFG), 总线速度控制

符号	地址	B7	B6	B5	B4	B3	B2	B1	B0
I2CCFG	FE80H	ENI2C	MSSL	MSSPEED[5:0]					

ENI2C: I²C 功能使能控制位

0: 禁止 I²C 功能

1: 允许 I²C 功能

MSSL: I²C 工作模式选择位

0: 从机模式

1: 主机模式

MSSPEED[5:0]: I²C 总线速度 (等待时钟数) 控制, **I²C 总线速度 = $F_{osc} / 2 / (MSSPEED * 2 + 4)$**

MSSPEED[5:0]	对应的时钟数
0	4
1	6
2	8
...	...
x	$2x+4$
...	...
62	128
63	130

只有当 I²C 模块工作在主机模式时, MSSPEED 参数设置的等待参数才有效。此等待参数主要用于主机模式的以下几个信号:

T_{SSTA}: 起始信号的建立时间 (Setup Time of START)

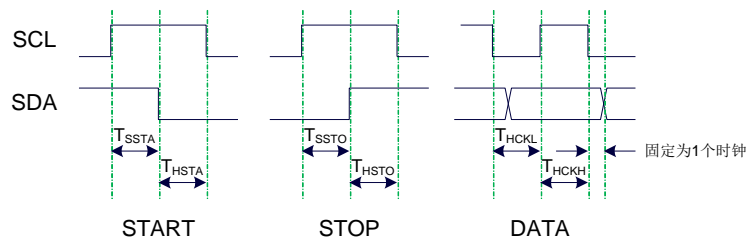
T_{HSTA}: 起始信号的保持时间 (Hold Time of START)

T_{SSTO}: 停止信号的建立时间 (Setup Time of STOP)

T_{HSTO}: 停止信号的保持时间 (Hold Time of STOP)

T_{HCKL}: 时钟信号的低电平保持时间 (Hold Time of SCL Low)

T_{HCKH}: 时钟信号的高电平保持时间 (Hold Time of SCL High)



例 1: 当 MSSPEED=10 时, $T_{SSTA} = T_{HSTA} = T_{SSTO} = T_{HSTO} = T_{HCKL} = 24/F_{OSC}$

例 2: 当 24MHz 的工作频率下需要 400K 的 I²C 总线速度时,

$$MSSPEED = (24M / 400K / 2 - 4) / 2 = 13$$

21.3.2 I2C 主机控制寄存器 (I2CMSCR)

符号	地址	B7	B6	B5	B4	B3	B2	B1	B0
I2CMSCR	FE81H	EMSI	-	-	-	MSCMD[3:0]			

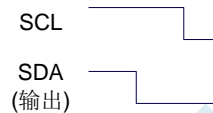
EMSI: 主机模式中中断使能控制位

- 0: 关闭主机模式的中断
- 1: 允许主机模式的中断

MSCMD[3:0]: 主机命令

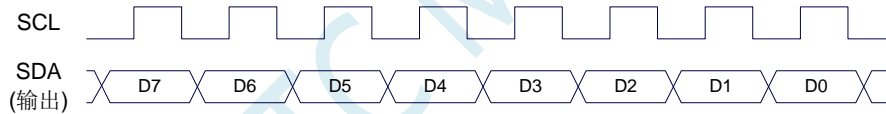
- 0000: 待机, 无动作。
- 0001: 起始命令。

发送 START 信号。如果当前 I²C 控制器处于空闲状态, 即 MSBUSY (I2CMSST.7) 为 0 时, 写此命令会使控制器进入忙状态, 硬件自动将 MSBUSY 状态位置 1, 并开始发送 START 信号; 若当前 I²C 控制器处于忙状态, 写此命令可触发发送 START 信号。发送 START 信号的波形如下图所示:



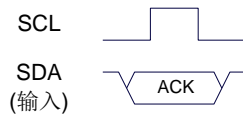
0010: 发送数据命令。

写此命令后, I²C 总线控制器会在 SCL 管脚上产生 8 个时钟, 并将 I2CTXD 寄存器里面数据按位送到 SDA 管脚上 (先发送高位数据)。发送数据的波形如下图所示:



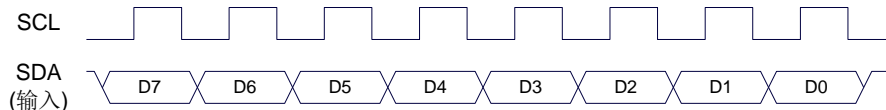
0011: 接收 ACK 命令。

写此命令后, I²C 总线控制器会在 SCL 管脚上产生 1 个时钟, 并将从 SDA 端口上读取的数据保存到 MSACKI (I2CMSST.1)。接收 ACK 的波形如下图所示:



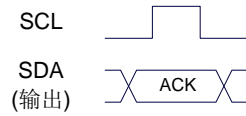
0100: 接收数据命令。

写此命令后, I²C 总线控制器会在 SCL 管脚上产生 8 个时钟, 并将从 SDA 端口上读取的数据依次左移到 I2CRXD 寄存器 (先接收高位数据)。接收数据的波形如下图所示:



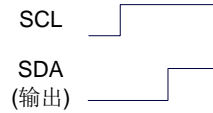
0101: 发送 ACK 命令。

写此命令后, I²C 总线控制器会在 SCL 管脚上产生 1 个时钟, 并将 MSACKO (I2CMSST.0) 中的数据发送到 SDA 端口。发送 ACK 的波形如下图所示:



0110: 停止命令。

发送 STOP 信号。写此命令后, I²C 总线控制器开始发送 STOP 信号。信号发送完成后, 硬件自动将 MSBUSY 状态位清零。STOP 信号的波形如下图所示:



0111: 保留。

1000: 保留。

1001: 起始命令+发送数据命令+接收 ACK 命令。

此命令为命令 0001、命令 0010、命令 0011 三个命令的组合, 下此命令后控制器会依次执行这三个命令。

1010: 发送数据命令+接收 ACK 命令。

此命令为命令 0010、命令 0011 两个命令的组合, 下此命令后控制器会依次执行这两个命令。

1011: 接收数据命令+发送 ACK(0)命令。

此命令为命令 0100、命令 0101 两个命令的组合, 下此命令后控制器会依次执行这两个命令。
注意: 此命令所返回的应答信号固定为 ACK (0), 不受 MSACKO 位的影响。

1100: 接收数据命令+发送 NAK(1)命令。

此命令为命令 0100、命令 0101 两个命令的组合, 下此命令后控制器会依次执行这两个命令。
注意: 此命令所返回的应答信号固定为 NAK (1), 不受 MSACKO 位的影响。

21.3.3 I²C 主机辅助控制寄存器 (I2CMSAUX)

符号	地址	B7	B6	B5	B4	B3	B2	B1	B0
I2CMSAUX	FE88H	-	-	-	-	-	-	-	WDTA

WDTA: 主机模式时 I²C 数据自动发送允许位

0: 禁止自动发送

1: 使能自动发送

若自动发送功能被使能, 当 MCU 执行完成对 I2CTXD 数据寄存器的写操作后, I²C 控制器会自动触发“1010”命令, 即自动发送数据并接收 ACK 信号。

21.3.4 I²C 主机状态寄存器 (I2CMSST)

符号	地址	B7	B6	B5	B4	B3	B2	B1	B0
I2CMSST	FE82H	MSBUSY	MSIF	-	-	-	-	MSACKI	MSACKO

MSBUSY: 主机模式时 I²C 控制器状态位 (只读位)

0: 控制器处于空闲状态

1: 控制器处于忙碌状态

当 I²C 控制器处于主机模式时, 在空闲状态下, 发送完成 START 信号后, 控制器便进入到忙碌状态, 忙碌状态会一直维持到成功发送完成 STOP 信号, 之后状态会再次恢复到空闲状态。

MSIF: 主机模式的中断请求位 (中断标志位)。当处于主机模式的 I²C 控制器执行完成寄存器 I2CMSCR

中 MSCMD 命令后产生中断信号，硬件自动将此位 1，向 CPU 发请求中断，响应中断后 MSIF 位必须用软件清零。

MSACKI: 主机模式时，发送“0011”命令到 I2CMSCR 的 MSCMD 位后所接收到的 ACK 数据。

MSACKO: 主机模式时，准备将要发送出去的 ACK 信号。当发送“0101”命令到 I2CMSCR 的 MSCMD 位后，控制器会自动读取此位的数据当作 ACK 发送到 SDA。

STC MCU

21.4 I²C 从机模式

21.4.1 I²C 从机控制寄存器 (I2CSLCR)

符号	地址	B7	B6	B5	B4	B3	B2	B1	B0
I2CSLCR	FE83H	-	ESTAI	ERXI	ETXI	ESTOI	-	-	SLRST

ESTAI: 从机模式时接收到 START 信号中断允许位

- 0: 禁止从机模式时接收到 START 信号时发生中断
- 1: 使能从机模式时接收到 START 信号时发生中断

ERXI: 从机模式时接收到 1 字节数据后中断允许位

- 0: 禁止从机模式时接收到数据后发生中断
- 1: 使能从机模式时接收到 1 字节数据后发生中断

ETXI: 从机模式时发送完成 1 字节数据后中断允许位

- 0: 禁止从机模式时发送完成数据后发生中断
- 1: 使能从机模式时发送完成 1 字节数据后发生中断

ESTOI: 从机模式时接收到 STOP 信号中断允许位

- 0: 禁止从机模式时接收到 STOP 信号时发生中断
- 1: 使能从机模式时接收到 STOP 信号时发生中断

SLRST: 复位从机模式

21.4.2 I²C 从机状态寄存器 (I2CSLST)

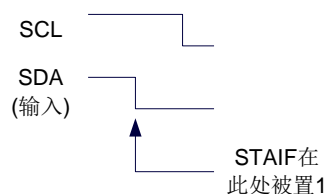
符号	地址	B7	B6	B5	B4	B3	B2	B1	B0
I2CSLST	FE84H	SLBUSY	STAIF	RXIF	TXIF	STOIF	-	SLACKI	SLACKO

SLBUSY: 从机模式时 I²C 控制器状态位 (只读位)

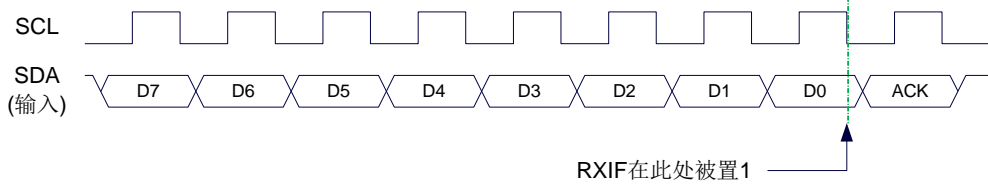
- 0: 控制器处于空闲状态
- 1: 控制器处于忙碌状态

当 I²C 控制器处于从机模式时, 在空闲状态下, 接收到主机发送 START 信号后, 控制器会继续检测之后的设备地址数据, 若设备地址与当前 I2CSLADR 寄存器中所设置的从机地址相同时, 控制器便进入到忙碌状态, 忙碌状态会一直维持到成功接收到主机发送 STOP 信号, 之后状态会再次恢复到空闲状态。

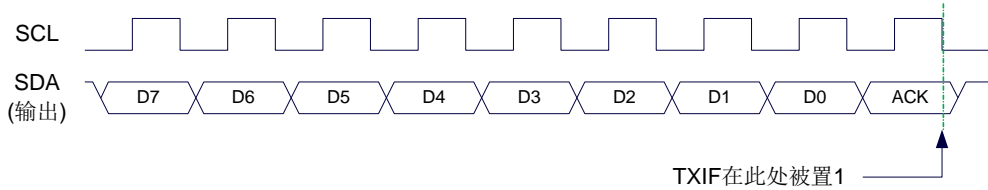
STAIF: 从机模式时接收到 START 信号后的中断请求位。从机模式的 I²C 控制器接收到 START 信号后, 硬件会自动将此位置 1, 并向 CPU 发请求中断, 响应中断后 STAIF 位必须用软件清零。STAIF 被置 1 的时间点如下图所示:



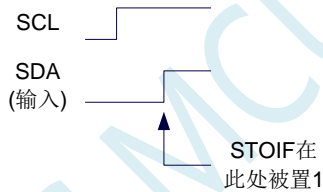
RXIF: 从机模式时接收到 1 字节的数据后的中断请求位。从机模式的 I²C 控制器接收到 1 字节的数据后, 在第 8 个时钟的下降沿时硬件会自动将此位置 1, 并向 CPU 发请求中断, 响应中断后 RXIF 位必须用软件清零。RXIF 被置 1 的时间点如下图所示:



TXIF: 从机模式时发送完成 1 字节的数据后的中断请求位。从机模式的 I²C 控制器发送完成 1 字节的数据并成功接收到 1 位 ACK 信号后, 在第 9 个时钟的下降沿时硬件会自动将此位置 1, 并向 CPU 发请求中断, 响应中断后 TXIF 位必须用软件清零。TXIF 被置 1 的时间点如下图所示:

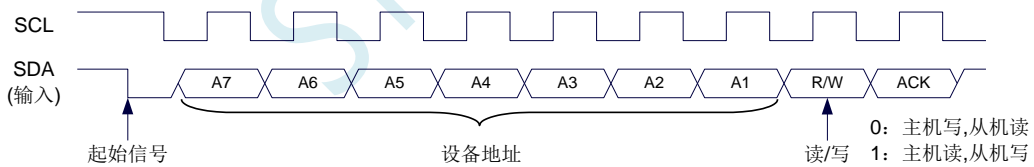


STOIF: 从机模式时接收到 STOP 信号后的中断请求位。从机模式的 I²C 控制器接收到 STOP 信号后, 硬件会自动将此位置 1, 并向 CPU 发请求中断, 响应中断后 STOIF 位必须用软件清零。STOIF 被置 1 的时间点如下图所示:



SLACKI: 从机模式时, 接收到的 ACK 数据。

SLACKO: 从机模式时, 准备将要发送出去的 ACK 信号。



21.4.3 I2C 从机地址寄存器 (I2CSLADR)

符号	地址	B7	B6	B5	B4	B3	B2	B1	B0
I2CSLADR	FE85H	I2CSLADR[7:1]							MA

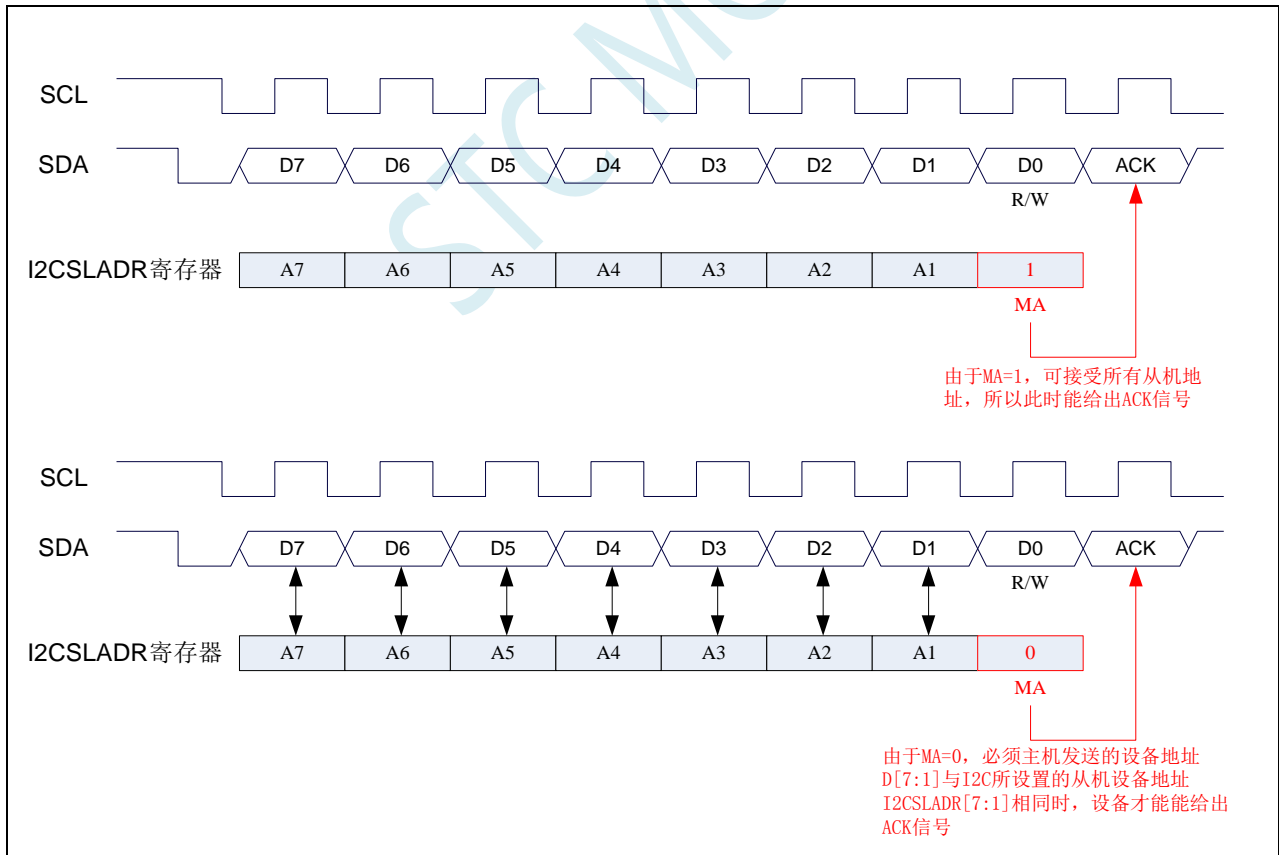
I2CSLADR[7:1]: 从机设备地址

当 I²C 控制器处于从机模式时, 控制器在接收到 START 信号后, 会继续检测接下来主机发送出的设备地址数据以及读/写信号。当主机发送出的设备地址与 I2CSLADR[7:1]中所设置的从机设备地址相同时, 控制器才会向 CPU 发出中断求, 请求 CPU 处理 I²C 事件; 否则若设备地址不同, I²C 控制器继续监控, 等待下一个起始信号, 对下一个设备地址继续比较。

MA: 从机设备地址比较控制

- 0: 设备地址必须与 I2CSLADR[7:1]相同
- 1: 忽略 I2CSLADR[7:1]中的设置, 接受所有的设备地址

说明: I2C 总线协议规定 I2C 总线上最多可挂载 128 个 I2C 设备 (理论值), 不同的 I2C 设备用不同的 I2C 从机设备地址进行识别。I2C 主机发送完成起始信号后, 发送的第一个数据 (DATA0) 的高 7 位即为从机设备地址 (DATA0[7:1]为 I2C 设备地址), 最低位为读写信号。当 I2C 设备从机地址寄存器 MA (I2CSLADR.0) 为 1 时, 表示 I2C 从机能够接受所有的设备地址, 此时主机发送的任何设备地址, 即 DATA0[7:1]为任何值, 从机都能响应。当 I2C 设备从机地址寄存器 MA (I2CSLADR.0) 为 0 时, 主机发送的设备地址 DATA0[7:1]必须与从机的设备地址 I2CSLADR[7:1]相同时才能访问此从机设备



21.4.4 I²C 数据寄存器 (I2CTXD, I2CRXD)

符号	地址	B7	B6	B5	B4	B3	B2	B1	B0
I2CTXD	FE86H								
I2CRXD	FE87H								

I2CTXD 是 I²C 发送数据寄存器, 存放将要发送的 I²C 数据

I2CRXD 是 I²C 接收数据寄存器, 存放接收完成的 I²C 数据

STC MCU

21.5 范例程序

21.5.1 I²C 主机模式访问 AT24C256 (中断方式)

C 语言代码

//测试工作频率为 11.0592MHz

```

#include "reg51.h"
#include "intrins.h"

sfr      P_SW2      = 0xba;

#define  I2CCFG      (*(unsigned char volatile xdata *)0xfe80)
#define  I2CMSCR     (*(unsigned char volatile xdata *)0xfe81)
#define  I2CMSST     (*(unsigned char volatile xdata *)0xfe82)
#define  I2CSLCR     (*(unsigned char volatile xdata *)0xfe83)
#define  I2CSLST     (*(unsigned char volatile xdata *)0xfe84)
#define  I2CSLADR    (*(unsigned char volatile xdata *)0xfe85)
#define  I2CTXD      (*(unsigned char volatile xdata *)0xfe86)
#define  I2CRXD      (*(unsigned char volatile xdata *)0xfe87)

sfr      P0MI       = 0x93;
sfr      P0M0       = 0x94;
sfr      P1MI       = 0x91;
sfr      P1M0       = 0x92;
sfr      P2MI       = 0x95;
sfr      P2M0       = 0x96;
sfr      P3MI       = 0xb1;
sfr      P3M0       = 0xb2;
sfr      P4MI       = 0xb3;
sfr      P4M0       = 0xb4;
sfr      P5MI       = 0xc9;
sfr      P5M0       = 0xca;

sbit     SDA        = P1^4;
sbit     SCL        = P1^5;

bit      busy;

void I2C_Isr() interrupt 24
{
    _push_(P_SW2);
    P_SW2 /= 0x80;
    if (I2CMSST & 0x40)
    {
        I2CMSST &= ~0x40;           //清中断标志
        busy = 0;
    }
    _pop_(P_SW2);
}

void Start()
{
    busy = 1;
    I2CMSCR = 0x81;                //发送 START 命令

```

```
    while (busy);
}

void SendData(char dat)
{
    I2CTXD = dat;                //写数据到数据缓冲区
    busy = 1;
    I2CMSCR = 0x82;            //发送SEND 命令
    while (busy);
}

void RecvACK()
{
    busy = 1;
    I2CMSCR = 0x83;            //发送读ACK 命令
    while (busy);
}

char RecvData()
{
    busy = 1;
    I2CMSCR = 0x84;            //发送RECV 命令
    while (busy);
    return I2CRXD;
}

void SendACK()
{
    I2CMSST = 0x00;            //设置ACK 信号
    busy = 1;
    I2CMSCR = 0x85;            //发送ACK 命令
    while (busy);
}

void SendNAK()
{
    I2CMSST = 0x01;            //设置NAK 信号
    busy = 1;
    I2CMSCR = 0x85;            //发送ACK 命令
    while (busy);
}

void Stop()
{
    busy = 1;
    I2CMSCR = 0x86;            //发送STOP 命令
    while (busy);
}

void Delay()
{
    int i;

    for (i=0; i<3000; i++)
    {
        _nop_();
        _nop_();
        _nop_();
        _nop_();
    }
}
```

```

}
}

void main()
{
    P0M0 = 0x00;
    P0M1 = 0x00;
    P1M0 = 0x00;
    P1M1 = 0x00;
    P2M0 = 0x00;
    P2M1 = 0x00;
    P3M0 = 0x00;
    P3M1 = 0x00;
    P4M0 = 0x00;
    P4M1 = 0x00;
    P5M0 = 0x00;
    P5M1 = 0x00;

    P_SW2 = 0x80;

    I2CCFG = 0xe0; //使能I2C 主机模式
    I2CMSST = 0x00;
    EA = 1;

    Start(); //发送起始命令
    SendData(0xa0); //发送设备地址+写命令
    RecvACK();
    SendData(0x00); //发送存储地址高字节
    RecvACK();
    SendData(0x00); //发送存储地址低字节
    RecvACK();
    SendData(0x12); //写测试数据1
    RecvACK();
    SendData(0x78); //写测试数据2
    RecvACK();
    Stop(); //发送停止命令

    Delay(); //等待设备写数据

    Start(); //发送起始命令
    SendData(0xa0); //发送设备地址+写命令
    RecvACK();
    SendData(0x00); //发送存储地址高字节
    RecvACK();
    SendData(0x00); //发送存储地址低字节
    RecvACK();
    Start(); //发送起始命令
    SendData(0xa1); //发送设备地址+读命令
    RecvACK();
    P0 = RecvData(); //读取数据1
    SendACK();
    P2 = RecvData(); //读取数据2
    SendNAK();
    Stop(); //发送停止命令

    P_SW2 = 0x00;

    while (1);
}

```

汇编代码

;测试工作频率为 11.0592MHz

```

P_SW2      DATA      0BAH

I2CCFG     XDATA      0FE80H
I2CMSCR    XDATA      0FE81H
I2CMSST    XDATA      0FE82H
I2CSLCR    XDATA      0FE83H
I2CSLST    XDATA      0FE84H
I2CSLADR   XDATA      0FE85H
I2CTXD     XDATA      0FE86H
I2CRXD     XDATA      0FE87H

SDA        BIT        P1.4
SCL        BIT        P1.5

BUSY       BIT        20H.0

P0MI       DATA      093H
P0M0       DATA      094H
P1MI       DATA      091H
P1M0       DATA      092H
P2MI       DATA      095H
P2M0       DATA      096H
P3MI       DATA      0B1H
P3M0       DATA      0B2H
P4MI       DATA      0B3H
P4M0       DATA      0B4H
P5MI       DATA      0C9H
P5M0       DATA      0CAH

          ORG          0000H
          LJMP         MAIN
          ORG          00C3H
          LJMP         I2CISR

          ORG          0100H
I2CISR:

          PUSH         ACC
          PUSH         DPL
          PUSH         DPH

          MOV          DPTR,#I2CMSST      ;清中断标志
          MOVX         A,@DPTR
          ANL          A,#NOT 40H
          MOV          DPTR,#I2CMSST
          MOVX         @DPTR,A
          CLR          BUSY              ;复位忙标志

          POP          DPH
          POP          DPL
          POP          ACC
          RETI

START:

          SETB         BUSY

```

```

MOV      A,#1000001B      ;发送 START 命令
MOV      DPTR,#I2CMSCR
MOVX     @DPTR,A
JMP      WAIT

SENDDATA:
MOV      DPTR,#I2CTXD     ;写数据到数据缓冲区
MOVX     @DPTR,A
SETB     BUSY
MOV      A,#1000010B     ;发送 SEND 命令
MOV      DPTR,#I2CMSCR
MOVX     @DPTR,A
JMP      WAIT

RECVACK:
SETB     BUSY
MOV      A,#1000011B     ;发送读 ACK 命令
MOV      DPTR,#I2CMSCR
MOVX     @DPTR,A
JMP      WAIT

RECVDATA:
SETB     BUSY
MOV      A,#10000100B    ;发送 RECV 命令
MOV      DPTR,#I2CMSCR
MOVX     @DPTR,A
CALL    WAIT
MOV      DPTR,#I2CRXD    ;从数据缓冲区读取数据
MOVX     A,@DPTR
RET

SENDACK:
MOV      A,#00000000B    ;设置 ACK 信号
MOV      DPTR,#I2CMSST
MOVX     @DPTR,A
SETB     BUSY
MOV      A,#10000101B    ;发送 ACK 命令
MOV      DPTR,#I2CMSCR
MOVX     @DPTR,A
JMP      WAIT

SENDNAK:
MOV      A,#00000001B    ;设置 NAK 信号
MOV      DPTR,#I2CMSST
MOVX     @DPTR,A
SETB     BUSY
MOV      A,#10000101B    ;发送 ACK 命令
MOV      DPTR,#I2CMSCR
MOVX     @DPTR,A
JMP      WAIT

STOP:
SETB     BUSY
MOV      A,#10000110B    ;发送 STOP 命令
MOV      DPTR,#I2CMSCR
MOVX     @DPTR,A
JMP      WAIT

WAIT:
JB       BUSY,$          ;等待命令发送完成
RET

DELAY:
MOV      R0,#0
MOV      R1,#0

DELAY1:

```

```

NOP
NOP
NOP
NOP
DJNZ    RI,DELAYI
DJNZ    R0,DELAYI
RET

```

MAIN:

```

MOV     SP, #5FH
MOV     P0M0, #00H
MOV     P0M1, #00H
MOV     P1M0, #00H
MOV     P1M1, #00H
MOV     P2M0, #00H
MOV     P2M1, #00H
MOV     P3M0, #00H
MOV     P3M1, #00H
MOV     P4M0, #00H
MOV     P4M1, #00H
MOV     P5M0, #00H
MOV     P5M1, #00H

MOV     P_SW2, #80H

MOV     A, #11100000B           ;设置 I2C 模块为主机模式
MOV     DPTR, #I2CCFG
MOVX    @DPTR, A
MOV     A, #00000000B
MOV     DPTR, #I2CMSST
MOVX    @DPTR, A
SETB    EA

CALL    START                   ;发送起始命令
MOV     A, #0A0H
CALL    SENDDATA                ;发送设备地址+写命令
CALL    RECVACK
MOV     A, #000H                ;发送存储地址高字节
CALL    SENDDATA
CALL    RECVACK
MOV     A, #000H                ;发送存储地址低字节
CALL    SENDDATA
CALL    RECVACK
MOV     A, #12H                 ;写测试数据 1
CALL    SENDDATA
CALL    RECVACK
MOV     A, #78H                 ;写测试数据 2
CALL    SENDDATA
CALL    RECVACK
CALL    STOP                    ;发送停止命令

CALL    DELAY                   ;等待设备写数据

CALL    START                   ;发送起始命令
MOV     A, #0A0H                ;发送设备地址+写命令
CALL    SENDDATA
CALL    RECVACK
MOV     A, #000H                ;发送存储地址高字节
CALL    SENDDATA

```

```

CALL      RECVACK
MOV       A,#000H           ;发送存储地址低字节
CALL      SENDDATA
CALL      RECVACK
CALL      START           ;发送起始命令
MOV       A,#0A1H         ;发送设备地址+ 读命令
CALL      SENDDATA
CALL      RECVACK
CALL      RECVDATA       ;读取数据1
MOV       P0,A
CALL      SENDACK
CALL      RECVDATA       ;读取数据2
MOV       P2,A
CALL      SENDNAK
CALL      STOP           ;发送停止命令

JMP      $

END

```

21.5.2 I²C 主机模式访问 AT24C256（查询方式）

C 语言代码

//测试工作频率为 11.0592MHz

```

#include "reg51.h"
#include "intrins.h"

sfr      P_SW2      = 0xba;

#define I2CCFG      (*(unsigned char volatile xdata *)0xfe80)
#define I2CMSCR     (*(unsigned char volatile xdata *)0xfe81)
#define I2CMSST     (*(unsigned char volatile xdata *)0xfe82)
#define I2CSLCR     (*(unsigned char volatile xdata *)0xfe83)
#define I2CSLST     (*(unsigned char volatile xdata *)0xfe84)
#define I2CSLADR    (*(unsigned char volatile xdata *)0xfe85)
#define I2CTXD      (*(unsigned char volatile xdata *)0xfe86)
#define I2CRXD      (*(unsigned char volatile xdata *)0xfe87)

sfr      P0M1       = 0x93;
sfr      P0M0       = 0x94;
sfr      P1M1       = 0x91;
sfr      P1M0       = 0x92;
sfr      P2M1       = 0x95;
sfr      P2M0       = 0x96;
sfr      P3M1       = 0xb1;
sfr      P3M0       = 0xb2;
sfr      P4M1       = 0xb3;
sfr      P4M0       = 0xb4;
sfr      P5M1       = 0xc9;
sfr      P5M0       = 0xca;

sbit     SDA        = P1^4;
sbit     SCL        = P1^5;

```

```
void Wait()
{
    while (!(I2CMSST & 0x40));
    I2CMSST &= ~0x40;
}

void Start()
{
    I2CMSCR = 0x01;           //发送 START 命令
    Wait();
}

void SendData(char dat)
{
    I2CTXD = dat;           //写数据到数据缓冲区
    I2CMSCR = 0x02;       //发送 SEND 命令
    Wait();
}

void RecvACK()
{
    I2CMSCR = 0x03;       //发送读 ACK 命令
    Wait();
}

char RecvData()
{
    I2CMSCR = 0x04;       //发送 RECV 命令
    Wait();
    return I2CRXD;
}

void SendACK()
{
    I2CMSST = 0x00;       //设置 ACK 信号
    I2CMSCR = 0x05;       //发送 ACK 命令
    Wait();
}

void SendNAK()
{
    I2CMSST = 0x01;       //设置 NAK 信号
    I2CMSCR = 0x05;       //发送 ACK 命令
    Wait();
}

void Stop()
{
    I2CMSCR = 0x06;       //发送 STOP 命令
    Wait();
}

void Delay()
{
    int i;

    for (i=0; i<3000; i++)
    {
        _nop_();
    }
}
```



```

        _nop_();
        _nop_();
        _nop_();
    }
}

void main()
{
    P0M0 = 0x00;
    P0M1 = 0x00;
    P1M0 = 0x00;
    P1M1 = 0x00;
    P2M0 = 0x00;
    P2M1 = 0x00;
    P3M0 = 0x00;
    P3M1 = 0x00;
    P4M0 = 0x00;
    P4M1 = 0x00;
    P5M0 = 0x00;
    P5M1 = 0x00;

    P_SW2 = 0x80;

    I2CCFG = 0xe0; //使能I2C 主机模式
    I2CMSST = 0x00;

    Start(); //发送起始命令
    SendData(0xa0); //发送设备地址+写命令
    RecvACK();
    SendData(0x00); //发送存储地址高字节
    RecvACK();
    SendData(0x00); //发送存储地址低字节
    RecvACK();
    SendData(0x12); //写测试数据1
    RecvACK();
    SendData(0x78); //写测试数据2
    RecvACK();
    Stop(); //发送停止命令

    Delay(); //等待设备写数据

    Start(); //发送起始命令
    SendData(0xa0); //发送设备地址+写命令
    RecvACK();
    SendData(0x00); //发送存储地址高字节
    RecvACK();
    SendData(0x00); //发送存储地址低字节
    RecvACK();
    Start(); //发送起始命令
    SendData(0xa1); //发送设备地址+读命令
    RecvACK();
    P0 = RecvData(); //读取数据1
    SendACK();
    P2 = RecvData(); //读取数据2
    SendNAK();
    Stop(); //发送停止命令

    P_SW2 = 0x00;

```

```

while (1);
}

```

汇编代码

;测试工作频率为 11.0592MHz

<i>P_SW2</i>	<i>DATA</i>	<i>0BAH</i>	
<i>I2CCFG</i>	<i>XDATA</i>	<i>0FE80H</i>	
<i>I2CMSCR</i>	<i>XDATA</i>	<i>0FE81H</i>	
<i>I2CMSST</i>	<i>XDATA</i>	<i>0FE82H</i>	
<i>I2CSLCR</i>	<i>XDATA</i>	<i>0FE83H</i>	
<i>I2CSLST</i>	<i>XDATA</i>	<i>0FE84H</i>	
<i>I2CSLADR</i>	<i>XDATA</i>	<i>0FE85H</i>	
<i>I2CTXD</i>	<i>XDATA</i>	<i>0FE86H</i>	
<i>I2CRXD</i>	<i>XDATA</i>	<i>0FE87H</i>	
<i>SDA</i>	<i>BIT</i>	<i>P1.4</i>	
<i>SCL</i>	<i>BIT</i>	<i>P1.5</i>	
<i>P0M1</i>	<i>DATA</i>	<i>093H</i>	
<i>P0M0</i>	<i>DATA</i>	<i>094H</i>	
<i>P1M1</i>	<i>DATA</i>	<i>091H</i>	
<i>P1M0</i>	<i>DATA</i>	<i>092H</i>	
<i>P2M1</i>	<i>DATA</i>	<i>095H</i>	
<i>P2M0</i>	<i>DATA</i>	<i>096H</i>	
<i>P3M1</i>	<i>DATA</i>	<i>0B1H</i>	
<i>P3M0</i>	<i>DATA</i>	<i>0B2H</i>	
<i>P4M1</i>	<i>DATA</i>	<i>0B3H</i>	
<i>P4M0</i>	<i>DATA</i>	<i>0B4H</i>	
<i>P5M1</i>	<i>DATA</i>	<i>0C9H</i>	
<i>P5M0</i>	<i>DATA</i>	<i>0CAH</i>	
	<i>ORG</i>	<i>0000H</i>	
	<i>LJMP</i>	<i>MAIN</i>	
	<i>ORG</i>	<i>0100H</i>	
<i>START:</i>			
	<i>MOV</i>	<i>A,#0000001B</i>	;发送 START 命令
	<i>MOV</i>	<i>DPTR,#I2CMSCR</i>	
	<i>MOVX</i>	<i>@DPTR,A</i>	
	<i>JMP</i>	<i>WAIT</i>	
<i>SENDDATA:</i>			
	<i>MOV</i>	<i>DPTR,#I2CTXD</i>	;写数据到数据缓冲区
	<i>MOVX</i>	<i>@DPTR,A</i>	
	<i>MOV</i>	<i>A,#00000010B</i>	;发送 SEND 命令
	<i>MOV</i>	<i>DPTR,#I2CMSCR</i>	
	<i>MOVX</i>	<i>@DPTR,A</i>	
	<i>JMP</i>	<i>WAIT</i>	
<i>RECVACK:</i>			
	<i>MOV</i>	<i>A,#00000011B</i>	;发送读 ACK 命令
	<i>MOV</i>	<i>DPTR,#I2CMSCR</i>	
	<i>MOVX</i>	<i>@DPTR,A</i>	
	<i>JMP</i>	<i>WAIT</i>	
<i>RECVDATA:</i>			
	<i>MOV</i>	<i>A,#00000100B</i>	;发送 RECV 命令
	<i>MOV</i>	<i>DPTR,#I2CMSCR</i>	
	<i>MOVX</i>	<i>@DPTR,A</i>	

```

CALL      WAIT
MOV       DPTR,#I2CRXD      ;从数据缓冲区读取数据
MOVX     A,@DPTR
RET

SENDACK:
MOV       A,#00000000B      ;设置ACK 信号
MOV       DPTR,#I2CMSST
MOVX     @DPTR,A
MOV       A,#00000101B      ;发送ACK 命令
MOV       DPTR,#I2CMSCR
MOVX     @DPTR,A
JMP      WAIT

SENDNAK:
MOV       A,#00000001B      ;设置NAK 信号
MOV       DPTR,#I2CMSST
MOVX     @DPTR,A
MOV       A,#00000101B      ;发送ACK 命令
MOV       DPTR,#I2CMSCR
MOVX     @DPTR,A
JMP      WAIT

STOP:
MOV       A,#00000110B      ;发送STOP 命令
MOV       DPTR,#I2CMSCR
MOVX     @DPTR,A
JMP      WAIT

WAIT:
MOV       DPTR,#I2CMSST      ;清中断标志
MOVX     A,@DPTR
JNB      ACC.6,WAIT
ANL      A,#NOT 40H
MOVX     @DPTR,A
RET

DELAY:
MOV       R0,#0
MOV       R1,#0

DELAY1:
NOP
NOP
NOP
NOP
DJNZ     R1,DELAY1
DJNZ     R0,DELAY1
RET

MAIN:
MOV       SP,#5FH
MOV       P0M0,#00H
MOV       P0M1,#00H
MOV       P1M0,#00H
MOV       P1M1,#00H
MOV       P2M0,#00H
MOV       P2M1,#00H
MOV       P3M0,#00H
MOV       P3M1,#00H
MOV       P4M0,#00H
MOV       P4M1,#00H
MOV       P5M0,#00H
MOV       P5M1,#00H

```

```

MOV      P_SW2,#80H

MOV      A,#1110000B      ;设置I2C 模块为主机模式
MOV      DPTR,#I2CCFG
MOVX     @DPTR,A
MOV      A,#0000000B
MOV      DPTR,#I2CMSST
MOVX     @DPTR,A

CALL     START            ;发送起始命令
MOV      A,#0A0H
CALL     SENDDATA        ;发送设备地址+ 写命令
CALL     RECVACK
MOV      A,#000H        ;发送存储地址高字节
CALL     SENDDATA
CALL     RECVACK
MOV      A,#000H        ;发送存储地址低字节
CALL     SENDDATA
CALL     RECVACK
MOV      A,#12H        ;写测试数据 1
CALL     SENDDATA
CALL     RECVACK
MOV      A,#78H        ;写测试数据 2
CALL     SENDDATA
CALL     RECVACK
CALL     STOP            ;发送停止命令

CALL     DELAY           ;等待设备写数据

CALL     START            ;发送起始命令
MOV      A,#0A0H        ;发送设备地址+ 写命令
CALL     SENDDATA
CALL     RECVACK
MOV      A,#000H        ;发送存储地址高字节
CALL     SENDDATA
CALL     RECVACK
MOV      A,#000H        ;发送存储地址低字节
CALL     SENDDATA
CALL     RECVACK
CALL     START            ;发送起始命令
MOV      A,#0A1H        ;发送设备地址+ 读命令
CALL     SENDDATA
CALL     RECVACK
CALL     RECVDATA        ;读取数据 1
MOV      P0,A
CALL     SENDACK
CALL     RECVDATA        ;读取数据 2
MOV      P2,A
CALL     SENDNAK
CALL     STOP            ;发送停止命令

JMP      $

END

```

21.5.3 I²C 主机模式访问 PCF8563

C 语言代码

```
//测试工作频率为 11.0592MHz

#include "reg51.h"
#include "intrins.h"

sfr      P_SW2      = 0xba;

#define I2CCFG      (*(unsigned char volatile xdata *)0xfe80)
#define I2CMSCR     (*(unsigned char volatile xdata *)0xfe81)
#define I2CMSST     (*(unsigned char volatile xdata *)0xfe82)
#define I2CSLCR     (*(unsigned char volatile xdata *)0xfe83)
#define I2CSLST     (*(unsigned char volatile xdata *)0xfe84)
#define I2CSLADR    (*(unsigned char volatile xdata *)0xfe85)
#define I2CTXD      (*(unsigned char volatile xdata *)0xfe86)
#define I2CRXD      (*(unsigned char volatile xdata *)0xfe87)

sfr      P0MI       = 0x93;
sfr      P0M0       = 0x94;
sfr      P1MI       = 0x91;
sfr      P1M0       = 0x92;
sfr      P2MI       = 0x95;
sfr      P2M0       = 0x96;
sfr      P3MI       = 0xb1;
sfr      P3M0       = 0xb2;
sfr      P4MI       = 0xb3;
sfr      P4M0       = 0xb4;
sfr      P5MI       = 0xc9;
sfr      P5M0       = 0xca;

sbit     SDA        = P1^4;
sbit     SCL        = P1^5;

void Wait()
{
    while (!(I2CMSST & 0x40));
    I2CMSST &= ~0x40;
}

void Start()
{
    I2CMSCR = 0x01;           //发送 START 命令
    Wait();
}

void SendData(char dat)
{
    I2CTXD = dat;           //写数据到数据缓冲区
    I2CMSCR = 0x02;       //发送 SEND 命令
    Wait();
}

void RecvACK()
{
    I2CMSCR = 0x03;       //发送读 ACK 命令
}
```

```
    Wait();
}

char RecvData()
{
    I2CMSCR = 0x04;           //发送RECV 命令
    Wait();
    return I2CRXD;
}

void SendACK()
{
    I2CMSST = 0x00;         //设置ACK 信号
    I2CMSCR = 0x05;         //发送ACK 命令
    Wait();
}

void SendNAK()
{
    I2CMSST = 0x01;         //设置NAK 信号
    I2CMSCR = 0x05;         //发送ACK 命令
    Wait();
}

void Stop()
{
    I2CMSCR = 0x06;         //发送STOP 命令
    Wait();
}

void Delay()
{
    int i;

    for (i=0; i<3000; i++)
    {
        _nop_();
        _nop_();
        _nop_();
        _nop_();
    }
}

void main()
{
    P0M0 = 0x00;
    P0M1 = 0x00;
    P1M0 = 0x00;
    P1M1 = 0x00;
    P2M0 = 0x00;
    P2M1 = 0x00;
    P3M0 = 0x00;
    P3M1 = 0x00;
    P4M0 = 0x00;
    P4M1 = 0x00;
    P5M0 = 0x00;
    P5M1 = 0x00;

    P_SW2 = 0x80;
}
```

```

I2CCFG = 0xe0; //使能I2C 主机模式
I2CMSST = 0x00;

Start(); //发送起始命令
SendData(0xa2); //发送设备地址+写命令
RecvACK();
SendData(0x02); //发送存储地址
RecvACK();
SendData(0x00); //设置秒值
RecvACK();
SendData(0x00); //设置分钟值
RecvACK();
SendData(0x12); //设置小时值
RecvACK();
Stop(); //发送停止命令

while (1)
{
    Start(); //发送起始命令
    SendData(0xa2); //发送设备地址+写命令
    RecvACK();
    SendData(0x02); //发送存储地址
    RecvACK();
    Start(); //发送起始命令
    SendData(0xa3); //发送设备地址+读命令
    RecvACK();
    P0 = RecvData(); //读取秒值
    SendACK();
    P2 = RecvData(); //读取分钟值
    SendACK();
    P3 = RecvData(); //读取小时值
    SendNAK();
    Stop(); //发送停止命令

    Delay();
}
}

```

汇编代码

;测试工作频率为11.0592MHz

<i>P_SW2</i>	<i>DATA</i>	<i>0BAH</i>
<i>I2CCFG</i>	<i>XDATA</i>	<i>0FE80H</i>
<i>I2CMSCR</i>	<i>XDATA</i>	<i>0FE81H</i>
<i>I2CMSST</i>	<i>XDATA</i>	<i>0FE82H</i>
<i>I2CSLCR</i>	<i>XDATA</i>	<i>0FE83H</i>
<i>I2CSLST</i>	<i>XDATA</i>	<i>0FE84H</i>
<i>I2CSLADR</i>	<i>XDATA</i>	<i>0FE85H</i>
<i>I2CTXD</i>	<i>XDATA</i>	<i>0FE86H</i>
<i>I2CRXD</i>	<i>XDATA</i>	<i>0FE87H</i>
<i>SDA</i>	<i>BIT</i>	<i>PI.4</i>
<i>SCL</i>	<i>BIT</i>	<i>PI.5</i>
<i>P0MI</i>	<i>DATA</i>	<i>093H</i>
<i>P0M0</i>	<i>DATA</i>	<i>094H</i>

```

P1M1      DATA      091H
P1M0      DATA      092H
P2M1      DATA      095H
P2M0      DATA      096H
P3M1      DATA      0B1H
P3M0      DATA      0B2H
P4M1      DATA      0B3H
P4M0      DATA      0B4H
P5M1      DATA      0C9H
P5M0      DATA      0CAH

          ORG          0000H
          LJMP         MAIN

          ORG          0100H

START:
          MOV          A,#00000001B          ;发送START 命令
          MOV          DPTR,#I2CMSCR
          MOVX         @DPTR,A
          JMP          WAIT

SENDDATA:
          MOV          DPTR,#I2CTXD          ;写数据到数据缓冲区
          MOVX         @DPTR,A
          MOV          A,#00000010B          ;发送SEND 命令
          MOV          DPTR,#I2CMSCR
          MOVX         @DPTR,A
          JMP          WAIT

RECVACK:
          MOV          A,#00000011B          ;发送读ACK 命令
          MOV          DPTR,#I2CMSCR
          MOVX         @DPTR,A
          JMP          WAIT

RECVDATA:
          MOV          A,#00000100B          ;发送RECV 命令
          MOV          DPTR,#I2CMSCR
          MOVX         @DPTR,A
          CALL         WAIT
          MOV          DPTR,#I2CRXD          ;从数据缓冲区读取数据
          MOVX         A,@DPTR
          RET

SENDACK:
          MOV          A,#00000000B          ;设置ACK 信号
          MOV          DPTR,#I2CMSST
          MOVX         @DPTR,A
          MOV          A,#00000101B          ;发送ACK 命令
          MOV          DPTR,#I2CMSCR
          MOVX         @DPTR,A
          JMP          WAIT

SENDNAK:
          MOV          A,#00000001B          ;设置NAK 信号
          MOV          DPTR,#I2CMSST
          MOVX         @DPTR,A
          MOV          A,#00000101B          ;发送ACK 命令
          MOV          DPTR,#I2CMSCR
          MOVX         @DPTR,A
          JMP          WAIT

STOP:
          MOV          A,#00000110B          ;发送STOP 命令
          MOV          DPTR,#I2CMSCR

```



```

MOVX    @DPTR,A
JMP     WAIT

WAIT:
MOV     DPTR,#I2CMSST      ;清中断标志
MOVX    A,@DPTR
JNB     ACC.6,WAIT
ANL     A,#NOT 40H
MOVX    @DPTR,A
RET

DELAY:
MOV     R0,#0
MOV     RI,#0

DELAY1:
NOP
NOP
NOP
NOP
DJNZ   RI,DELAY1
DJNZ   R0,DELAY1
RET

MAIN:
MOV     SP,#5FH
MOV     P0M0,#00H
MOV     P0M1,#00H
MOV     P1M0,#00H
MOV     P1M1,#00H
MOV     P2M0,#00H
MOV     P2M1,#00H
MOV     P3M0,#00H
MOV     P3M1,#00H
MOV     P4M0,#00H
MOV     P4M1,#00H
MOV     P5M0,#00H
MOV     P5M1,#00H

MOV     P_SW2,#80H

MOV     A,#11100000B      ;设置I2C 模块为主机模式
MOV     DPTR,#I2CCFG
MOVX    @DPTR,A
MOV     A,#00000000B
MOV     DPTR,#I2CMSST
MOVX    @DPTR,A

CALL    START            ;发送起始命令
MOV     A,#0A2H
CALL    SENDDATA        ;发送设备地址+写命令
CALL    RECVACK
MOV     A,#002H        ;发送存储地址
CALL    SENDDATA
CALL    RECVACK
MOV     A,#00H        ;设置秒值
CALL    SENDDATA
CALL    RECVACK
MOV     A,#00H        ;设置分钟值
CALL    SENDDATA
CALL    RECVACK

```

```

MOV      A,#12H                ;设置小时值
CALL     SENDDATA
CALL     RECVACK
CALL     STOP                  ;发送停止命令
LOOP:
CALL     START                 ;发送起始命令
MOV      A,#0A2H              ;发送设备地址+写命令
CALL     SENDDATA
CALL     RECVACK
MOV      A,#002H              ;发送存储地址
CALL     SENDDATA
CALL     RECVACK
CALL     START                 ;发送起始命令
MOV      A,#0A3H              ;发送设备地址+读命令
CALL     SENDDATA
CALL     RECVACK
CALL     RECVDATA             ;读取秒值
MOV      P0,A
CALL     SENDACK
CALL     RECVDATA             ;读取分钟值
MOV      P2,A
CALL     SENDACK
CALL     RECVDATA             ;读取小时值
MOV      P3,A
CALL     SENDNAK
CALL     STOP                  ;发送停止命令

CALL     DELAY

JMP      LOOP

END

```

21.5.4 I²C 从机模式（中断方式）

C 语言代码

//测试工作频率为 11.0592MHz

```

#include "reg51.h"
#include "intrins.h"

sfr      P_SW2      = 0xba;

#define I2CCFG      (*(unsigned char volatile xdata *)0xfe80)
#define I2CMSCR     (*(unsigned char volatile xdata *)0xfe81)
#define I2CMSST     (*(unsigned char volatile xdata *)0xfe82)
#define I2CSLCR     (*(unsigned char volatile xdata *)0xfe83)
#define I2CSLST     (*(unsigned char volatile xdata *)0xfe84)
#define I2CSLADR    (*(unsigned char volatile xdata *)0xfe85)
#define I2CTXD      (*(unsigned char volatile xdata *)0xfe86)
#define I2CRXD      (*(unsigned char volatile xdata *)0xfe87)

sfr      PIMI       = 0x91;
sfr      PIM0       = 0x92;
sfr      P0MI       = 0x93;

```

```

sfr    P0M0      = 0x94;
sfr    P2M1      = 0x95;
sfr    P2M0      = 0x96;
sfr    P3M1      = 0xb1;
sfr    P3M0      = 0xb2;
sfr    P4M1      = 0xb3;
sfr    P4M0      = 0xb4;
sfr    P5M1      = 0xc9;
sfr    P5M0      = 0xca;

sbit   SDA       = P1^4;
sbit   SCL       = P1^5;

bit    isda;           //设备地址标志
bit    isma;           //存储地址标志
unsigned char    addr;
unsigned char pdata  buffer[256];

void I2C_Isr() interrupt 24
{
    _push_(P_SW2);
    P_SW2 /= 0x80;

    if (I2CSLST & 0x40)
    {
        I2CSLST &= ~0x40;           //处理 START 事件
    }
    else if (I2CSLST & 0x20)
    {
        I2CSLST &= ~0x20;           //处理 RECV 事件
        if (isda)
        {
            isda = 0;               //处理 RECV 事件 (RECV DEVICE ADDR)
        }
        else if (isma)
        {
            isma = 0;               //处理 RECV 事件 (RECV MEMORY ADDR)
            addr = I2CRXD;
            I2CTXD = buffer[addr];
        }
        else
        {
            buffer[addr++] = I2CRXD; //处理 RECV 事件 (RECV DATA)
        }
    }
    else if (I2CSLST & 0x10)
    {
        I2CSLST &= ~0x10;           //处理 SEND 事件
        if (I2CSLST & 0x02)
        {
            I2CTXD = 0xff;           //接收到 NAK 则停止读取数据
        }
        else
        {
            I2CTXD = buffer[++addr]; //接收到 ACK 则继续读取数据
        }
    }
    else if (I2CSLST & 0x08)
    {

```

```

        I2CSLST &= ~0x08;           //处理 STOP 事件
        isda = 1;
        isma = 1;
    }

    _pop_(P_SW2);
}

void main()
{
    P0M0 = 0x00;
    P0M1 = 0x00;
    P1M0 = 0x00;
    P1M1 = 0x00;
    P2M0 = 0x00;
    P2M1 = 0x00;
    P3M0 = 0x00;
    P3M1 = 0x00;
    P4M0 = 0x00;
    P4M1 = 0x00;
    P5M0 = 0x00;
    P5M1 = 0x00;

    P_SW2 = 0x80;

    I2CCFG = 0x81;                //使能 I2C 从机模式
    I2CSLADR = 0x5a;             //设置从机设备地址寄存器 I2CSLADR=0101_1010B
                                //即 I2CSLADR[7:1]=010_1101B,MA=0B。
                                //由于 MA 为 0,主机发送的的设备地址必须与
                                //I2CSLADR[7:1]相同才能访问此 I2C 从机设备。
                                //主机若需要写数据则要发送 5AH(0101_1010B)
                                //主机若需要读数据则要发送 5BH(0101_1011B)

    I2CSLST = 0x00;
    I2CSLCR = 0x78;             //使能从机模式中断
    EA = 1;

    isda = 1;                   //用户变量初始化
    isma = 1;
    addr = 0;
    I2CTXD = buffer[addr];

    while (1);
}

```

汇编代码

;测试工作频率为 11.0592MHz

P_SW2	DATA	0BAH
I2CCFG	XDATA	0FE80H
I2CMSCR	XDATA	0FE81H
I2CMSST	XDATA	0FE82H
I2CSLCR	XDATA	0FE83H
I2CSLST	XDATA	0FE84H
I2CSLADR	XDATA	0FE85H
I2CTXD	XDATA	0FE86H
I2CRXD	XDATA	0FE87H

<i>SDA</i>	<i>BIT</i>	<i>P1.4</i>	
<i>SCL</i>	<i>BIT</i>	<i>P1.5</i>	
<i>ISDA</i>	<i>BIT</i>	<i>20H.0</i>	;设备地址标志
<i>ISMA</i>	<i>BIT</i>	<i>20H.1</i>	;存储地址标志
<i>ADDR</i>	<i>DATA</i>	<i>21H</i>	
<i>P1M1</i>	<i>DATA</i>	<i>091H</i>	
<i>P1M0</i>	<i>DATA</i>	<i>092H</i>	
<i>P0M1</i>	<i>DATA</i>	<i>093H</i>	
<i>P0M0</i>	<i>DATA</i>	<i>094H</i>	
<i>P2M1</i>	<i>DATA</i>	<i>095H</i>	
<i>P2M0</i>	<i>DATA</i>	<i>096H</i>	
<i>P3M1</i>	<i>DATA</i>	<i>0B1H</i>	
<i>P3M0</i>	<i>DATA</i>	<i>0B2H</i>	
<i>P4M1</i>	<i>DATA</i>	<i>0B3H</i>	
<i>P4M0</i>	<i>DATA</i>	<i>0B4H</i>	
<i>P5M1</i>	<i>DATA</i>	<i>0C9H</i>	
<i>P5M0</i>	<i>DATA</i>	<i>0CAH</i>	
	<i>ORG</i>	<i>0000H</i>	
	<i>LJMP</i>	<i>MAIN</i>	
	<i>ORG</i>	<i>00C3H</i>	
	<i>LJMP</i>	<i>I2CISR</i>	
<i>I2CISR:</i>	<i>ORG</i>	<i>0100H</i>	
	<i>PUSH</i>	<i>ACC</i>	
	<i>PUSH</i>	<i>PSW</i>	
	<i>PUSH</i>	<i>DPL</i>	
	<i>PUSH</i>	<i>DPH</i>	
	<i>MOV</i>	<i>DPTR,#I2CSLST</i>	;检测从机状态
	<i>MOVX</i>	<i>A,@DPTR</i>	
	<i>JB</i>	<i>ACC.6,STARTIF</i>	
	<i>JB</i>	<i>ACC.5,RXIF</i>	
	<i>JB</i>	<i>ACC.4,TXIF</i>	
	<i>JB</i>	<i>ACC.3,STOPIF</i>	
<i>ISREXIT:</i>	<i>POP</i>	<i>DPH</i>	
	<i>POP</i>	<i>DPL</i>	
	<i>POP</i>	<i>PSW</i>	
	<i>POP</i>	<i>ACC</i>	
	<i>RETI</i>		
<i>STARTIF:</i>	<i>ANL</i>	<i>A,#NOT 40H</i>	;处理 START 事件
	<i>MOVX</i>	<i>@DPTR,A</i>	
	<i>JMP</i>	<i>ISREXIT</i>	
<i>RXIF:</i>	<i>ANL</i>	<i>A,#NOT 20H</i>	;处理 RECV 事件
	<i>MOVX</i>	<i>@DPTR,A</i>	
	<i>MOV</i>	<i>DPTR,#I2CRXD</i>	
	<i>MOVX</i>	<i>A,@DPTR</i>	
	<i>JBC</i>	<i>ISDA,RXDA</i>	
	<i>JBC</i>	<i>ISMA,RXMA</i>	
	<i>MOV</i>	<i>R0,ADDR</i>	;处理 RECV 事件 (RECV DATA)
	<i>MOVX</i>	<i>@R0,A</i>	
	<i>INC</i>	<i>ADDR</i>	
	<i>JMP</i>	<i>ISREXIT</i>	
<i>RXDA:</i>			

```

RXMA:
    JMP      ISREXIT                ;处理 RECV 事件 (RECV DEVICE ADDR)
    MOV      ADDR,A                ;处理 RECV 事件 (RECV MEMORY ADDR)
    MOV      R0,A
    MOVX     A,@R0
    MOV      DPTR,#I2CTXD
    MOVX     @DPTR,A
    JMP      ISREXIT

TXIF:
    ANL      A,#NOT 10H            ;处理 SEND 事件
    MOVX     @DPTR,A
    JB       ACC.1,RXNAK
    INC      ADDR
    MOV      R0,ADDR
    MOVX     A,@R0
    MOV      DPTR,#I2CTXD
    MOVX     @DPTR,A
    JMP      ISREXIT

RXNAK:
    MOVX     A,#0FFH
    MOV      DPTR,#I2CTXD
    MOVX     @DPTR,A
    JMP      ISREXIT

STOPIF:
    ANL      A,#NOT 08H            ;处理 STOP 事件
    MOVX     @DPTR,A
    SETB     ISDA
    SETB     ISMA
    JMP      ISREXIT

MAIN:
    MOV      SP,#5FH
    MOV      P0M0,#00H
    MOV      P0M1,#00H
    MOV      P1M0,#00H
    MOV      P1M1,#00H
    MOV      P2M0,#00H
    MOV      P2M1,#00H
    MOV      P3M0,#00H
    MOV      P3M1,#00H
    MOV      P4M0,#00H
    MOV      P4M1,#00H
    MOV      P5M0,#00H
    MOV      P5M1,#00H

    MOV      P_SW2,#80H

    MOV      A,#1000001B            ;使能 I2C 从机模式
    MOV      DPTR,#I2CCFG
    MOVX     @DPTR,A
    MOV      A,#01011010B          ;设置从机设备地址寄存器 I2CSLADR=0101_1010B
    ;即 I2CSLADR[7:1]=010_1101B,MA=0B。
    ;由于 MA 为 0,主机发送的设备地址必须与
    ;I2CSLADR[7:1]相同才能访问此 I2C 从机设备。
    ;主机若需要写数据则要发送 5AH(0101_1010B)
    ;主机若需要读数据则要发送 5BH(0101_1011B)

    MOV      DPTR,#I2CSLADR
    MOVX     @DPTR,A
    MOV      A,#0000000B

```

```

MOV      DPTR,#I2CSLST
MOVX     @DPTR,A
MOV      A,#01111000B      ;使能从机模式中断
MOV      DPTR,#I2CSLCR
MOVX     @DPTR,A

SETB     ISDA              ;用户变量初始化
SETB     ISMA
CLR      A
MOV      ADDR,A
MOV      R0,A
MOVX     A,@R0
MOV      DPTR,#I2CTXD
MOVX     @DPTR,A

SETB     EA

SJMP     $

END

```

21.5.5 I²C 从机模式（查询方式）

C 语言代码

//测试工作频率为 11.0592MHz

```

#include "reg51.h"
#include "intrins.h"

sfr      P_SW2      = 0xba;

#define I2CCFG      (*(unsigned char volatile xdata *)0xfe80)
#define I2CMSCR     (*(unsigned char volatile xdata *)0xfe81)
#define I2CMSST     (*(unsigned char volatile xdata *)0xfe82)
#define I2CSLCR     (*(unsigned char volatile xdata *)0xfe83)
#define I2CSLST     (*(unsigned char volatile xdata *)0xfe84)
#define I2CSLADR     (*(unsigned char volatile xdata *)0xfe85)
#define I2CTXD      (*(unsigned char volatile xdata *)0xfe86)
#define I2CRXD      (*(unsigned char volatile xdata *)0xfe87)

sfr      P1M1       = 0x91;
sfr      P1M0       = 0x92;
sfr      P0M1       = 0x93;
sfr      P0M0       = 0x94;
sfr      P2M1       = 0x95;
sfr      P2M0       = 0x96;
sfr      P3M1       = 0xb1;
sfr      P3M0       = 0xb2;
sfr      P4M1       = 0xb3;
sfr      P4M0       = 0xb4;
sfr      P5M1       = 0xc9;
sfr      P5M0       = 0xca;

sbit     SDA        = P1^4;
sbit     SCL        = P1^5;

```

```

bit      isda;                //设备地址标志
bit      isma;                //存储地址标志
unsigned char      addr;
unsigned char pdata      buffer[256];

void main()
{
    P0M0 = 0x00;
    P0M1 = 0x00;
    P1M0 = 0x00;
    P1M1 = 0x00;
    P2M0 = 0x00;
    P2M1 = 0x00;
    P3M0 = 0x00;
    P3M1 = 0x00;
    P4M0 = 0x00;
    P4M1 = 0x00;
    P5M0 = 0x00;
    P5M1 = 0x00;

    P_SW2 = 0x80;

    I2CCFG = 0x81;            //使能 I2C 从机模式
    I2CSLADR = 0x5a;         //设置从机设备地址寄存器 I2CSLADR=0101_1010B
                                //即 I2CSLADR[7:1]=010_1101B,MA=0B。
                                //由于 MA 为 0,主机发送的的设备地址必须与
                                //I2CSLADR[7:1]相同才能访问此 I2C 从机设备。
                                //主机若需要写数据则要发送 5AH(0101_1010B)
                                //主机若需要读数据则要发送 5BH(0101_1011B)

    I2CSLST = 0x00;
    I2CSLCR = 0x00;         //禁止从机模式中断

    isda = 1;                //用户变量初始化
    isma = 1;
    addr = 0;
    I2CTXD = buffer[addr];

    while (1)
    {
        if (I2CSLST & 0x40)
        {
            I2CSLST &= ~0x40;        //处理 START 事件
        }
        else if (I2CSLST & 0x20)
        {
            I2CSLST &= ~0x20;        //处理 RECV 事件
            if (isda)
            {
                isda = 0;            //处理 RECV 事件 (RECV DEVICE ADDR)
            }
            else if (isma)
            {
                isma = 0;            //处理 RECV 事件 (RECV MEMORY ADDR)
                addr = I2CRXD;
                I2CTXD = buffer[addr];
            }
        }
        else
        {

```



```

        buffer[addr++] = I2CRXD;          //处理 RECV 事件 (RECV DATA)
    }
}
else if (I2CSLST & 0x10)
{
    I2CSLST &= ~0x10;                  //处理 SEND 事件
    if (I2CSLST & 0x02)
    {
        I2CTXD = 0xff;                 //接收到 NAK 则停止读取数据
    }
    else
    {
        I2CTXD = buffer[++addr];       //接收到 ACK 则继续读取数据
    }
}
else if (I2CSLST & 0x08)
{
    I2CSLST &= ~0x08;                 //处理 STOP 事件
    isda = 1;
    isma = 1;
}
}
}
}
}

```

汇编代码

;测试工作频率为 11.0592MHz

<i>P_SW2</i>	<i>DATA</i>	<i>0BAH</i>	
<i>I2CCFG</i>	<i>XDATA</i>	<i>0FE80H</i>	
<i>I2CMSCR</i>	<i>XDATA</i>	<i>0FE81H</i>	
<i>I2CMSST</i>	<i>XDATA</i>	<i>0FE82H</i>	
<i>I2CSLCR</i>	<i>XDATA</i>	<i>0FE83H</i>	
<i>I2CSLST</i>	<i>XDATA</i>	<i>0FE84H</i>	
<i>I2CSLADR</i>	<i>XDATA</i>	<i>0FE85H</i>	
<i>I2CTXD</i>	<i>XDATA</i>	<i>0FE86H</i>	
<i>I2CRXD</i>	<i>XDATA</i>	<i>0FE87H</i>	
<i>SDA</i>	<i>BIT</i>	<i>PI.4</i>	
<i>SCL</i>	<i>BIT</i>	<i>PI.5</i>	
<i>ISDA</i>	<i>BIT</i>	<i>20H.0</i>	;设备地址标志
<i>ISMA</i>	<i>BIT</i>	<i>20H.1</i>	;存储地址标志
<i>ADDR</i>	<i>DATA</i>	<i>21H</i>	
<i>P1MI</i>	<i>DATA</i>	<i>091H</i>	
<i>P1M0</i>	<i>DATA</i>	<i>092H</i>	
<i>P0MI</i>	<i>DATA</i>	<i>093H</i>	
<i>P0M0</i>	<i>DATA</i>	<i>094H</i>	
<i>P2MI</i>	<i>DATA</i>	<i>095H</i>	
<i>P2M0</i>	<i>DATA</i>	<i>096H</i>	
<i>P3MI</i>	<i>DATA</i>	<i>0B1H</i>	
<i>P3M0</i>	<i>DATA</i>	<i>0B2H</i>	
<i>P4MI</i>	<i>DATA</i>	<i>0B3H</i>	
<i>P4M0</i>	<i>DATA</i>	<i>0B4H</i>	
<i>P5MI</i>	<i>DATA</i>	<i>0C9H</i>	
<i>P5M0</i>	<i>DATA</i>	<i>0CAH</i>	

```

    ORG          0000H
    LJMP         MAIN

MAIN:
    ORG          0100H

    MOV          SP, #5FH
    MOV          P0M0, #00H
    MOV          P0M1, #00H
    MOV          P1M0, #00H
    MOV          P1M1, #00H
    MOV          P2M0, #00H
    MOV          P2M1, #00H
    MOV          P3M0, #00H
    MOV          P3M1, #00H
    MOV          P4M0, #00H
    MOV          P4M1, #00H
    MOV          P5M0, #00H
    MOV          P5M1, #00H

    MOV          P_SW2, #80H

    MOV          A, #1000001B          ;使能 I2C 从机模式
    MOV          DPTR, #I2CCFG
    MOVX         @DPTR, A
    MOV          A, #01011010B      ;设置从机设备地址寄存器 I2CSLADR=0101_1010B
                                        ;即 I2CSLADR[7:1]=010_1101B, MA=0B。
                                        ;由于 MA 为 0, 主机发送的设备地址必须与
                                        ;I2CSLADR[7:1] 相同才能访问此 I2C 从机设备。
                                        ;主机若需要写数据则要发送 5AH(0101_1010B)
                                        ;主机若需要读数据则要发送 5BH(0101_1011B)

    MOV          DPTR, #I2CSLADR
    MOVX         @DPTR, A
    MOV          A, #00000000B
    MOV          DPTR, #I2CSLST
    MOVX         @DPTR, A
    MOV          A, #00000000B      ;禁止从机模式中断
    MOV          DPTR, #I2CSLCR
    MOVX         @DPTR, A

    SETB         ISDA          ;用户变量初始化
    SETB         ISMA
    CLR          A
    MOV          ADDR, A
    MOV          R0, A
    MOVX         A, @R0
    MOV          DPTR, #I2CTXD
    MOVX         @DPTR, A

LOOP:
    MOV          DPTR, #I2CSLST      ;检测从机状态
    MOVX         A, @DPTR
    JB          ACC.6, STARTIF
    JB          ACC.5, RXIF
    JB          ACC.4, TXIF
    JB          ACC.3, STOPIF
    JMP         LOOP

STARTIF:
    ANL         A, #NOT 40H      ;处理 START 事件
    MOVX         @DPTR, A

```

```

        JMP          LOOP
RXIF:
        ANL          A,#NOT 20H          ;处理 RECV 事件
        MOVX         @DPTR,A
        MOV          DPTR,#I2CRXD
        MOVX         A,@DPTR
        JBC          ISDA,RXDA
        JBC          ISMA,RXMA
        MOV          R0,ADDR            ;处理 RECV 事件 (RECV DATA)
        MOVX         @R0,A
        INC          ADDR
        JMP          LOOP
RXDA:
        JMP          LOOP                ;处理 RECV 事件 (RECV DEVICE ADDR)
RXMA:
        MOV          ADDR,A            ;处理 RECV 事件 (RECV MEMORY ADDR)
        MOV          R0,A
        MOVX         A,@R0
        MOV          DPTR,#I2CTXD
        MOVX         @DPTR,A
        JMP          LOOP
TXIF:
        ANL          A,#NOT 10H         ;处理 SEND 事件
        MOVX         @DPTR,A
        JB           ACC.1,RXNAK
        INC          ADDR
        MOV          R0,ADDR
        MOVX         A,@R0
        MOV          DPTR,#I2CTXD
        MOVX         @DPTR,A
        JMP          LOOP
RXNAK:
        MOVX         A,#0FFH
        MOV          DPTR,#I2CTXD
        MOVX         @DPTR,A
        JMP          LOOP
STOPIF:
        ANL          A,#NOT 08H         ;处理 STOP 事件
        MOVX         @DPTR,A
        SETB         ISDA
        SETB         ISMA
        JMP          LOOP

        END

```

21.5.6 测试 I²C 从机模式代码的主机代码

C 语言代码

```
//测试工作频率为 11.0592MHz
```

```
#include "reg51.h"
#include "intrins.h"
```

```
sfr      P_SW2      = 0xba;
```

```

#define I2CCFG      (*(unsigned char volatile xdata *)0xfe80)
#define I2CMSCR     (*(unsigned char volatile xdata *)0xfe81)
#define I2CMSST     (*(unsigned char volatile xdata *)0xfe82)
#define I2CSLDR     (*(unsigned char volatile xdata *)0xfe83)
#define I2CSLST     (*(unsigned char volatile xdata *)0xfe84)
#define I2CSLADR    (*(unsigned char volatile xdata *)0xfe85)
#define I2CTXD      (*(unsigned char volatile xdata *)0xfe86)
#define I2CRXD      (*(unsigned char volatile xdata *)0xfe87)

sfr P1MI          = 0x91;
sfr P1M0          = 0x92;
sfr P0MI          = 0x93;
sfr P0M0          = 0x94;
sfr P2MI          = 0x95;
sfr P2M0          = 0x96;
sfr P3MI          = 0xb1;
sfr P3M0          = 0xb2;
sfr P4MI          = 0xb3;
sfr P4M0          = 0xb4;
sfr P5MI          = 0xc9;
sfr P5M0          = 0xca;

sbit SDA          = P1^4;
sbit SCL          = P1^5;

void Wait()
{
    while (!(I2CMSST & 0x40));
    I2CMSST &= ~0x40;
}

void Start()
{
    I2CMSCR = 0x01;           //发送START 命令
    Wait();
}

void SendData(char dat)
{
    I2CTXD = dat;           //写数据到数据缓冲区
    I2CMSCR = 0x02;       //发送SEND 命令
    Wait();
}

void RecvACK()
{
    I2CMSCR = 0x03;       //发送读ACK 命令
    Wait();
}

char RecvData()
{
    I2CMSCR = 0x04;       //发送RECV 命令
    Wait();
    return I2CRXD;
}

void SendACK()
{

```

```
I2CMSST = 0x00;           //设置ACK 信号
I2CMSCR = 0x05;          //发送ACK 命令
Wait();
}

void SendNAK()
{
    I2CMSST = 0x01;       //设置NAK 信号
    I2CMSCR = 0x05;       //发送ACK 命令
    Wait();
}

void Stop()
{
    I2CMSCR = 0x06;       //发送STOP 命令
    Wait();
}

void Delay()
{
    int i;

    for (i=0; i<3000; i++)
    {
        _nop_();
        _nop_();
        _nop_();
        _nop_();
    }
}

void main()
{
    P0M0 = 0x00;
    P0M1 = 0x00;
    P1M0 = 0x00;
    P1M1 = 0x00;
    P2M0 = 0x00;
    P2M1 = 0x00;
    P3M0 = 0x00;
    P3M1 = 0x00;
    P4M0 = 0x00;
    P4M1 = 0x00;
    P5M0 = 0x00;
    P5M1 = 0x00;

    P_SW2 = 0x80;

    I2CCFG = 0xe0;        //使能I2C 主机模式
    I2CMSST = 0x00;

    Start();             //发送起始命令
    SendData(0x5a);      //发送设备地址(010_1101B)+写命令(0B)
    RecvACK();
    SendData(0x00);      //发送存储地址
    RecvACK();
    SendData(0x12);      //写测试数据1
    RecvACK();
    SendData(0x78);      //写测试数据2
}
```

```

    RecvACK();
    Stop(); //发送停止命令

    Start(); //发送起始命令
    SendData(0x5a); //发送设备地址(010_1101B)+写命令(0B)
    RecvACK();
    SendData(0x00); //发送存储地址高字节
    RecvACK();
    Start(); //发送起始命令
    SendData(0x5b); //发送设备地址(010_1101B)+读命令(1B)
    RecvACK();
    P0 = RecvData(); //读取数据1
    SendACK();
    P2 = RecvData(); //读取数据2
    SendNAK();
    Stop(); //发送停止命令

    P_SW2 = 0x00;

    while (1);
}

```

汇编代码

;测试工作频率为11.0592MHz

<i>P_SW2</i>	<i>DATA</i>	<i>0BAH</i>	
<i>I2CCFG</i>	<i>XDATA</i>	<i>0FE80H</i>	
<i>I2CMSCR</i>	<i>XDATA</i>	<i>0FE81H</i>	
<i>I2CMSST</i>	<i>XDATA</i>	<i>0FE82H</i>	
<i>I2CSLCR</i>	<i>XDATA</i>	<i>0FE83H</i>	
<i>I2CSLST</i>	<i>XDATA</i>	<i>0FE84H</i>	
<i>I2CSLADR</i>	<i>XDATA</i>	<i>0FE85H</i>	
<i>I2CTXD</i>	<i>XDATA</i>	<i>0FE86H</i>	
<i>I2CRXD</i>	<i>XDATA</i>	<i>0FE87H</i>	
<i>SDA</i>	<i>BIT</i>	<i>P1.4</i>	
<i>SCL</i>	<i>BIT</i>	<i>P1.5</i>	
<i>P1M1</i>	<i>DATA</i>	<i>091H</i>	
<i>P1M0</i>	<i>DATA</i>	<i>092H</i>	
<i>P0M1</i>	<i>DATA</i>	<i>093H</i>	
<i>P0M0</i>	<i>DATA</i>	<i>094H</i>	
<i>P2M1</i>	<i>DATA</i>	<i>095H</i>	
<i>P2M0</i>	<i>DATA</i>	<i>096H</i>	
<i>P3M1</i>	<i>DATA</i>	<i>0B1H</i>	
<i>P3M0</i>	<i>DATA</i>	<i>0B2H</i>	
<i>P4M1</i>	<i>DATA</i>	<i>0B3H</i>	
<i>P4M0</i>	<i>DATA</i>	<i>0B4H</i>	
<i>P5M1</i>	<i>DATA</i>	<i>0C9H</i>	
<i>P5M0</i>	<i>DATA</i>	<i>0CAH</i>	
	<i>ORG</i>	<i>0000H</i>	
	<i>LJMP</i>	<i>MAIN</i>	
	<i>ORG</i>	<i>0100H</i>	
<i>START:</i>	<i>MOV</i>	<i>A,#0000001B</i>	;发送START命令

```

MOV DPTR,#I2CMSCR
MOVX @DPTR,A
JMP WAIT

SENDDATA:
MOV DPTR,#I2CTXD ;写数据到数据缓冲区
MOVX @DPTR,A
MOV A,#00000010B ;发送SEND 命令
MOV DPTR,#I2CMSCR
MOVX @DPTR,A
JMP WAIT

RECVACK:
MOV A,#00000011B ;发送读ACK 命令
MOV DPTR,#I2CMSCR
MOVX @DPTR,A
JMP WAIT

RECVDATA:
MOV A,#00000100B ;发送RECV 命令
MOV DPTR,#I2CMSCR
MOVX @DPTR,A
CALL WAIT
MOV DPTR,#I2CRXD ;从数据缓冲区读取数据
MOVX A,@DPTR
RET

SENDACK:
MOV A,#00000000B ;设置ACK 信号
MOV DPTR,#I2CMSST
MOVX @DPTR,A
MOV A,#00000101B ;发送ACK 命令
MOV DPTR,#I2CMSCR
MOVX @DPTR,A
JMP WAIT

SENDNAK:
MOV A,#00000001B ;设置NAK 信号
MOV DPTR,#I2CMSST
MOVX @DPTR,A
MOV A,#00000101B ;发送ACK 命令
MOV DPTR,#I2CMSCR
MOVX @DPTR,A
JMP WAIT

STOP:
MOV A,#00000110B ;发送STOP 命令
MOV DPTR,#I2CMSCR
MOVX @DPTR,A
JMP WAIT

WAIT:
MOV DPTR,#I2CMSST ;清中断标志
MOVX A,@DPTR
JNB ACC.6,WAIT
ANL A,#NOT 40H
MOVX @DPTR,A
RET

DELAY:
MOV R0,#0
MOV R1,#0

DELAY1:
NOP
NOP
NOP

```

```

NOP
DJNZ     RI,DELAYI
DJNZ     R0,DELAYI
RET

```

MAIN:

```

MOV      SP, #5FH
MOV      P0M0, #00H
MOV      P0M1, #00H
MOV      P1M0, #00H
MOV      P1M1, #00H
MOV      P2M0, #00H
MOV      P2M1, #00H
MOV      P3M0, #00H
MOV      P3M1, #00H
MOV      P4M0, #00H
MOV      P4M1, #00H
MOV      P5M0, #00H
MOV      P5M1, #00H

MOV      P_SW2, #80H

MOV      A, #11100000B           ;设置 I2C 模块为主机模式
MOV      DPTR, #I2CCFG
MOVX     @DPTR, A
MOV      A, #00000000B
MOV      DPTR, #I2CMSST
MOVX     @DPTR, A

CALL     START                   ;发送起始命令
MOV      A, #5AH
CALL     SENDDATA                ;发送设备地址(010_1101B)+写命令(0B)
CALL     RECVACK
MOV      A, #000H
CALL     SENDDATA                ;发送存储地址
CALL     RECVACK
MOV      A, #12H
CALL     SENDDATA                ;写测试数据 1
CALL     RECVACK
MOV      A, #78H
CALL     SENDDATA                ;写测试数据 2
CALL     RECVACK
CALL     STOP                    ;发送停止命令

CALL     DELAY                   ;等待设备写数据

CALL     START                   ;发送起始命令
MOV      A, #5AH
CALL     SENDDATA                ;发送设备地址(010_1101B)+写命令(0B)
CALL     RECVACK
MOV      A, #000H
CALL     SENDDATA                ;发送存储地址
CALL     RECVACK
CALL     START                   ;发送起始命令
MOV      A, #5BH
CALL     SENDDATA                ;发送设备地址(010_1101B)+读命令(1B)
CALL     RECVACK
CALL     RECVDATA                ;读取数据 1
MOV      P0, A

```

<i>CALL</i>	<i>SENDACK</i>	
<i>CALL</i>	<i>RECVDATA</i>	;读取数据2
<i>MOV</i>	<i>P2,A</i>	
<i>CALL</i>	<i>SENDNAK</i>	
<i>CALL</i>	<i>STOP</i>	;发送停止命令
<i>JMP</i>	<i>\$</i>	
<i>END</i>		

STC MCU

22 LCM 接口

STC8A8K64D4 系列的单片机内部集成了一个 LCM 接口控制器, 可用于驱动目前流行的液晶显示屏模块。可驱动 I8080 接口和 M6800 接口彩屏, 支持 8 位和 16 位数据宽度

22.1 LCM 接口功能脚切换

符号	地址	B7	B6	B5	B4	B3	B2	B1	B0
LCMIFCFG	FE50H	LCMIFIE	-	LCMIFIP[1:0]		LCMIFDPS[1:0]		D16_D8	M68_I80
LCMIFCFG2	FE51H		LCMIFCPS[1:0]		SETUPT[2:0]			HOLDT[1:0]	

LCMIFCPS[1:0]: LCM 接口控制脚选择位

LCMIFCPS [1:0]	RS	I8080 的读信号 RD M6800 的使能信号 E	I8080 的写信号 WR M6800 的读写信号 RW
00	P4.1	P4.4	P4.3
01	P4.1	P3.7	P3.6
10	P4.1	P4.2	P4.0
11	P4.0	P3.7	P3.6

LCMIFDPS[1:0]: 8 位数据 LCM 接口数据脚选择位

LCMIFDPS [1:0]	D16_D8	数据字节 DAT[7:0]
00	0	P2[7:0]
01	0	P6[7:0]
10	0	P2[7:0]
11	0	P6[7:0]

LCMIFDPS[1:0]: 16 位数据 LCM 接口数据脚选择位

LCMIFDPS [1:0]	D16_D8	数据高字节 DAT[15:8]	数据低字节 DAT[7:0]
00	1	P2[7:0]	P0[7:0]
01	1	P6[7:0]	P2[7:0]
10	1	P2[7:0]	P7[7:0]
11	1	P6[7:0]	P7[7:0]

22.2 LCM 相关的寄存器

符号	描述	地址	位地址与符号								复位值
			B7	B6	B5	B4	B3	B2	B1	B0	
LCMIFCFG	LCM 接口配置寄存器	FE50H	LCMIFIE	-	LCMIFIP[1:0]		LCMIFDPS[1:0]		D16_D8	M68_I80	0x00,0000
LCMIFCFG2	LCM 接口配置寄存器 2	FE51H	-	LCMIFCPS[1:0]		SETUPT[2:0]			HOLDT[1:0]		x000,0000
LCMIFCR	LCM 接口控制寄存器	FE52H	ENLCMIF	-	-	-	-	CMD[2:0]		0xxx,x000	
LCMIFSTA	LCM 接口状态寄存器	FE53H	-	-	-	-	-	-	-	LCMIFIF	xxxx,xxx0
LCMIDDATL	LCM 接口低字节数据	FE54H	LCMIFDAT[7:0]								0000,0000
LCMIDDATH	LCM 接口高字节数据	FE55H	LCMIFDAT[15:8]								0000,0000

22.2.1 LCM 接口配置寄存器 (LCMIFCFG)

符号	地址	B7	B6	B5	B4	B3	B2	B1	B0
LCMIFCFG	FE50H	LCMIFIE	-	LCMIFIP[1:0]		LCMIFDPS[1:0]		D16_D8	M68_I80

LCMIFIE: LCM 接口中断使能控制位

0: 禁止 LCM 接口中断

1: 允许 LCM 接口中断

LCMIFIP[1:0]: LCM 接口中断优先级控制位

LCMIFIP[1:0]	中断优先级
00	最低级 (0)
01	较低级 (1)
10	较高级 (2)
11	最高级 (3)

LCMIFDPS[1:0]: LCM 接口数据脚选择位

LCMIFDPS [1:0]	D16_D8	数据高字节 DAT[15:8]	数据低字节 DAT[7:0]
00	0	N/A	P2[7:0]
01	0	N/A	P6[7:0]
10	0	N/A	P2[7:0]
11	0	N/A	P6[7:0]
00	1	P2[7:0]	P0[7:0]
01	1	P6[7:0]	P2[7:0]
10	1	P2[7:0]	P7[7:0]
11	1	P6[7:0]	P7[7:0]

D16_D8: LCM 接口数据宽度控制位

0: 8 位数据宽度

1: 16 位数据宽度

M68_I80: LCM 接口模式选择位

0: I8080 模式

1: M6800 模式

22.2.2 LCM 接口配置寄存器 2 (LCMIFCFG2)

符号	地址	B7	B6	B5	B4	B3	B2	B1	B0
LCMIFCFG2	FE51H	-	LCMIFCPS[1:0]		SETUPT[2:0]		HOLDT[1:0]		

LCMIFCPS[1:0]: LCM 接口控制脚选择位

LCMIFCPS [1:0]	RS	I8080 的读信号 RD M6800 的使能信号 E	I8080 的写信号 WR M6800 的读写信号 RW
00	P4.1	P4.4	P4.3
01	P4.1	P3.7	P3.6
10	P4.1	P4.2	P4.0
11	P4.0	P3.7	P3.6

SETUPT[2:0]: LCM 接口通讯的数据建立时间控制位 (详见后续章节的时序图)

HOLDT[1:0]: LCM 接口通讯的数据保持时间控制位 (详见后续章节的时序图)

22.2.3 LCM 接口控制寄存器 (LCMIFCR)

符号	地址	B7	B6	B5	B4	B3	B2	B1	B0
LCMIFCR	FE52H	ENLCMIF	-	-	-	-	CMD[2:0]		

ENLCMIF: LCM 接口使能控制位

0: 禁止 LCM 接口功能

1: 允许 LCM 接口功能

CMD[2:0]: LCM 接口触发命令

CMD[2:0]	触发命令
100	写命令
101	写数据
110	读命令/状态
111	读数据

22.2.4 LCM 接口状态寄存器 (LCMIFSTA)

符号	地址	B7	B6	B5	B4	B3	B2	B1	B0
LCMIFSTA	FE53H	-	-	-	-	-	-	-	LCMIFIF

LCMIFIF: LCM 接口中断请求标志, 需软件清 0

22.2.5 LCM 接口数据寄存器 (LCMIFDATL, LCMIFDATH)

符号	地址	B7	B6	B5	B4	B3	B2	B1	B0
LCMIFDATL	FE54H	LCMIFDAT[7:0]							
LCMIFDATH	FE55H	LCMIFDAT[15:8]							

LCMIFDAT: LCM 接口数据寄存器。

当数据宽度为 8 位数据时, 只有 LCMIFDATL 数据有效;

当数据宽度为 16 位数据时, 由 LCMIFDATL 和 LCMIFDATH 共同组合成 16 位数据

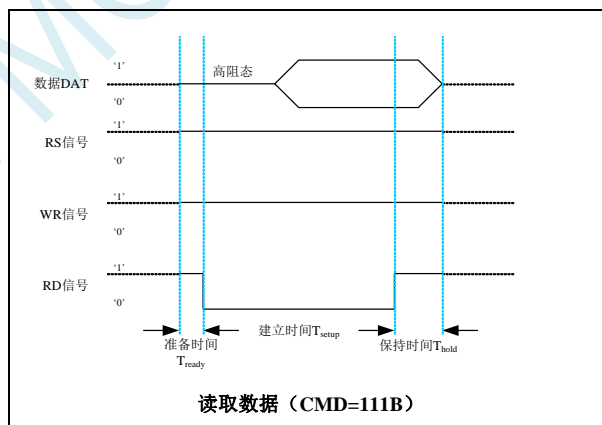
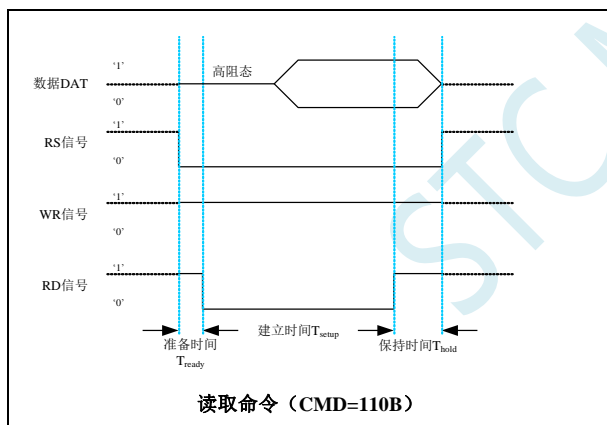
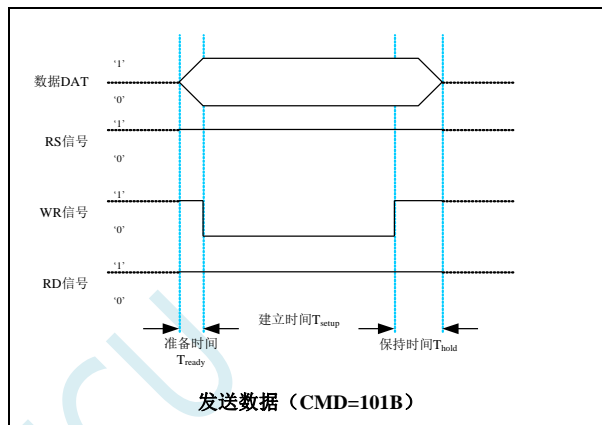
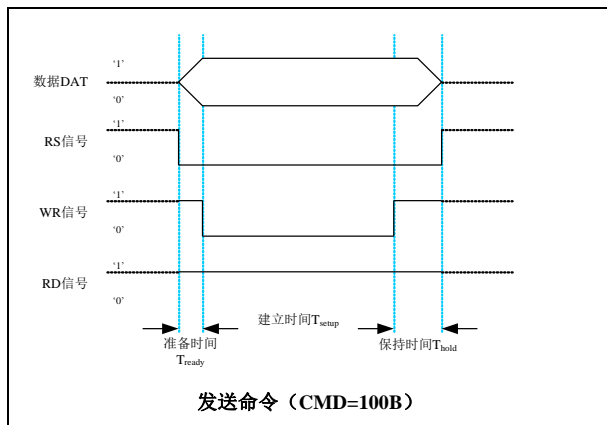
22.3 LCD 接口时序图

注: $T_{ready} = 1$ 个系统时钟

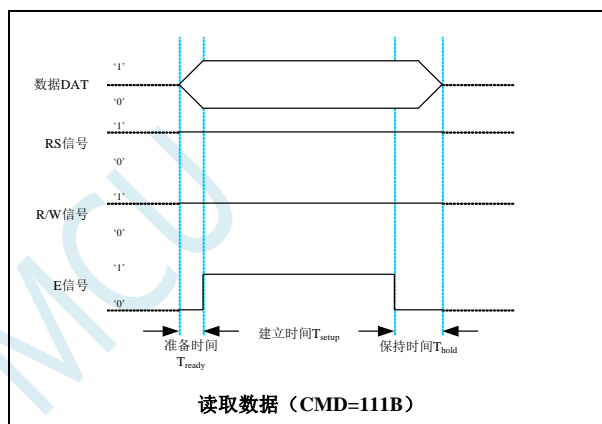
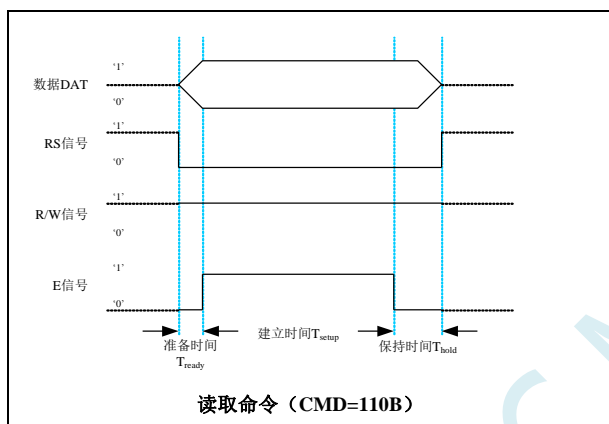
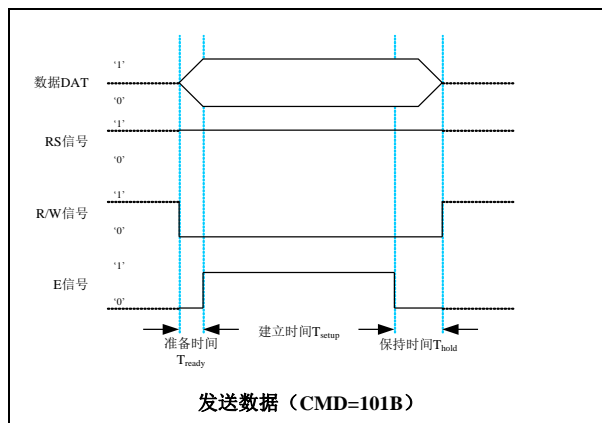
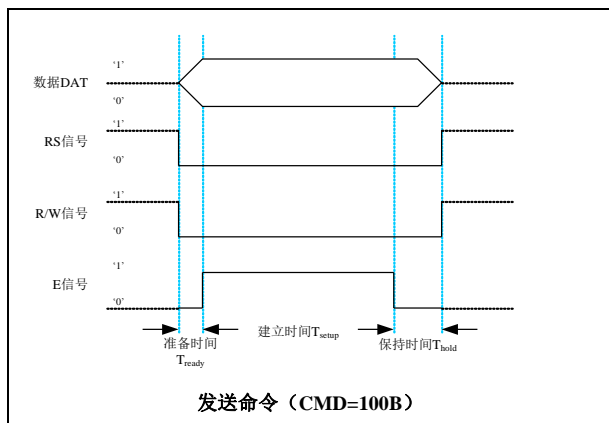
$T_{setup} = (SETUPT + 1)$ 个系统时钟

$T_{hold} = (HOLDT + 1)$ 个系统时钟

22.3.1 I8080 模式



22.3.2 M6800 模式



23 DMA（批量数据传输 BMM）

STC8A8K64D4 系列的单片机支持批量数据存储功能，即传统的 DMA。

支持如下几种 BMM 操作：

- M2M_BMM: XRAM 存储器到 XRAM 存储器的数据读写
- ADC_BMM: 自动扫描使能的 ADC 通道并将转换的 ADC 数据自动存储到 XRAM 中
- SPI_BMM: 自动将 XRAM 中的数据和 SPI 外设之间进行数据交换
- UR1T_BMM: 自动将 XRAM 中的数据通过串口 1 发送出去
- UR1R_BMM: 自动将串口 1 接收到的数据存储到 XRAM 中
- UR2T_BMM: 自动将 XRAM 中的数据通过串口 2 发送出去
- UR2R_BMM: 自动将串口 2 接收到的数据存储到 XRAM 中
- UR3T_BMM: 自动将 XRAM 中的数据通过串口 3 发送出去
- UR3R_BMM: 自动将串口 3 接收到的数据存储到 XRAM 中
- UR4T_BMM: 自动将 XRAM 中的数据通过串口 4 发送出去
- UR4R_BMM: 自动将串口 4 接收到的数据存储到 XRAM 中
- LCM_BMM: 自动将 XRAM 中的数据和 LCM 设备之间进行数据交换

每次 BMM 数据传输最大数据量为 256 字节。

每种 BMM 对 XRAM 的读写操作都可设置 4 级访问优先级，硬件自动进行 XRAM 总线的访问仲裁，不会影响 CPU 的 XRAM 的访问。相同优先级下，不同 BMM 对 XRAM 的访问顺序如下：SPI_BMM，UR1R_BMM，UR1T_BMM，UR2R_BMM，UR2T_BMM，UR3R_BMM，UR3T_BMM，UR4R_BMM，UR4T_BMM，LCM_BMM，M2M_BMM，ADC_BMM

23.1 BMM 相关的寄存器

符号	描述	地址	位地址与符号								复位值
			B7	B6	B5	B4	B3	B2	B1	B0	
BMM_M2M_CFG	M2M_BMM 配置寄存器	FA00H	M2MIE	-	TXACO	RXACO	M2MIP[1:0]		M2MPTY[1:0]		0x00,0000
BMM_M2M_CR	M2M_BMM 控制寄存器	FA01H	ENM2M	TRIG	-	-	-	-	-	-	00xx,xxxx
BMM_M2M_STA	M2M_BMM 状态寄存器	FA02H	-	-	-	-	-	-	-	M2MIF	xxxx,xxx0
BMM_M2M_AMT	M2M_BMM 传输总字节数	FA03H									0000,0000
BMM_M2M_DONE	M2M_BMM 传输完成字节数	FA04H									0000,0000
BMM_M2M_TXAH	M2M_BMM 发送高地址	FA05H									0000,0000
BMM_M2M_TXAL	M2M_BMM 发送低地址	FA06H									0000,0000
BMM_M2M_RXAH	M2M_BMM 接收高地址	FA07H									0000,0000
BMM_M2M_RXAL	M2M_BMM 接收低地址	FA08H									0000,0000
BMM_ADC_CFG	ADC_BMM 配置寄存器	FA10H	ADCIE	-	-	-	ADCMP[1:0]		ADCPTY[1:0]		0xxx,0000
BMM_ADC_CR	ADC_BMM 控制寄存器	FA11H	ENADC	TRIG	-	-	-	-	-	-	00xx,xxxx
BMM_ADC_STA	ADC_BMM 状态寄存器	FA12H	-	-	-	-	-	-	-	ADCIF	xxxx,xxx0
BMM_ADC_RXAH	ADC_BMM 接收高地址	FA17H									0000,0000
BMM_ADC_RXAL	ADC_BMM 接收低地址	FA18H									0000,0000
BMM_ADC_CFG2	ADC_BMM 配置寄存器 2	FA19H	-	-	-	-	CVTIMESEL[3:0]			xxxx,0000	

BMM_ADC_CHSW0	ADC_BMM 通道使能	FA1AH	CH15	CH14	CH13	CH12	CH11	CH10	CH9	CH8	1000,0000
BMM_ADC_CHSW1	ADC_BMM 通道使能	FA1BH	CH7	CH6	CH5	CH4	CH3	CH2	CH1	CH0	0000,0001
BMM_SPL_CFG	SPI_BMM 配置寄存器	FA20H	SPIIE	ACT_TX	ACT_RX	-	SPIIP[1:0]		SPIPTY[1:0]		000x,0000
BMM_SPL_CR	SPI_BMM 控制寄存器	FA21H	ENSPI	TRIG_M	TRIG_S	-	-	-	-	CLRFIFO	000x,xxx0
BMM_SPL_STA	SPI_BMM 状态寄存器	FA22H	-	-	-	-	-	TXOVW	RXLOSS	SPIIF	xxxx,x000
BMM_SPL_AMT	SPI_BMM 传输总字节数	FA23H									0000,0000
BMM_SPL_DONE	SPI_BMM 传输完成字节数	FA24H									0000,0000
BMM_SPL_TXAH	SPI_BMM 发送高地址	FA25H									0000,0000
BMM_SPL_TXAL	SPI_BMM 发送低地址	FA26H									0000,0000
BMM_SPL_RXAH	SPI_BMM 接收高地址	FA27H									0000,0000
BMM_SPL_RXAL	SPI_BMM 接收低地址	FA28H									0000,0000
BMM_SPL_CFG2	SPI_BMM 配置寄存器 2	FA29H	-	-	-	-	-	WRPSS	SSS[1:0]		xxxx,x000
BMM_UR1T_CFG	UR1T_BMM 配置寄存器	FA30H	UR1TIE	-	-	-	UR1TIP[1:0]		UR1TPTY[1:0]		0xxx,0000
BMM_UR1T_CR	UR1T_BMM 控制寄存器	FA31H	ENUR1T	TRIG	-	-	-	-	-	-	00xx,xxxx
BMM_UR1T_STA	UR1T_BMM 状态寄存器	FA32H	-	-	-	-	-	TXOVW	-	UR1TIF	xxxx,x0x0
BMM_UR1T_AMT	UR1T_BMM 传输总字节数	FA33H									0000,0000
BMM_UR1T_DONE	UR1T_BMM 传输完成字节数	FA34H									0000,0000
BMM_UR1T_TXAH	UR1T_BMM 发送高地址	FA35H									0000,0000
BMM_UR1T_TXAL	UR1T_BMM 发送低地址	FA36H									0000,0000
BMM_UR1R_CFG	UR1R_BMM 配置寄存器	FA38H	UR1RIE	-	-	-	UR1RIP[1:0]		UR1RPTY[1:0]		0xxx,0000
BMM_UR1R_CR	UR1R_BMM 控制寄存器	FA39H	ENUR1R	-	TRIG	-	-	-	-	CLRFIFO	0x0x,xxx0
BMM_UR1R_STA	UR1R_BMM 状态寄存器	FA3AH	-	-	-	-	-	-	RXLOSS	UR1RIF	xxxx,xx00
BMM_UR1R_AMT	UR1R_BMM 传输总字节数	FA3BH									0000,0000
BMM_UR1R_DONE	UR1R_BMM 传输完成字节数	FA3CH									0000,0000
BMM_UR1R_TXAH	UR1R_BMM 发送高地址	FA3DH									0000,0000
BMM_UR1R_TXAL	UR1R_BMM 发送低地址	FA3EH									0000,0000
BMM_UR2T_CFG	UR2T_BMM 配置寄存器	FA40H	UR2TIE	-	-	-	UR2TIP[1:0]		UR2TPTY[1:0]		0xxx,0000
BMM_UR2T_CR	UR2T_BMM 控制寄存器	FA41H	ENUR2T	TRIG	-	-	-	-	-	-	00xx,xxxx
BMM_UR2T_STA	UR2T_BMM 状态寄存器	FA42H	-	-	-	-	-	TXOVW	-	UR2TIF	xxxx,x0x0
BMM_UR2T_AMT	UR2T_BMM 传输总字节数	FA43H									0000,0000
BMM_UR2T_DONE	UR2T_BMM 传输完成字节数	FA44H									0000,0000
BMM_UR2T_TXAH	UR2T_BMM 发送高地址	FA45H									0000,0000
BMM_UR2T_TXAL	UR2T_BMM 发送低地址	FA46H									0000,0000
BMM_UR2R_CFG	UR2R_BMM 配置寄存器	FA48H	UR2RIE	-	-	-	UR2RIP[1:0]		UR2RPTY[1:0]		0xxx,0000
BMM_UR2R_CR	UR2R_BMM 控制寄存器	FA49H	ENUR2R	-	TRIG	-	-	-	-	CLRFIFO	0x0x,xxx0
BMM_UR2R_STA	UR2R_BMM 状态寄存器	FA4AH	-	-	-	-	-	-	RXLOSS	UR2RIF	xxxx,xx00
BMM_UR2R_AMT	UR2R_BMM 传输总字节数	FA4BH									0000,0000
BMM_UR2R_DONE	UR2R_BMM 传输完成字节数	FA4CH									0000,0000
BMM_UR2R_TXAH	UR2R_BMM 发送高地址	FA4DH									0000,0000
BMM_UR2R_TXAL	UR2R_BMM 发送低地址	FA4EH									0000,0000
BMM_UR3T_CFG	UR3T_BMM 配置寄存器	FA50H	UR3TIE	-	-	-	UR3TIP[1:0]		UR3TPTY[1:0]		0xxx,0000
BMM_UR3T_CR	UR3T_BMM 控制寄存器	FA51H	ENUR3T	TRIG	-	-	-	-	-	-	00xx,xxxx
BMM_UR3T_STA	UR3T_BMM 状态寄存器	FA52H	-	-	-	-	-	TXOVW	-	UR3TIF	xxxx,x0x0
BMM_UR3T_AMT	UR3T_BMM 传输总字节数	FA53H									0000,0000

BMM_UR3T_DONE	UR3T_BMM 传输完成字节数	FA54H									0000,0000
BMM_UR3T_TXAH	UR3T_BMM 发送高地址	FA55H									0000,0000
BMM_UR3T_TXAL	UR3T_BMM 发送低地址	FA56H									0000,0000
BMM_UR3R_CFG	UR3R_BMM 配置寄存器	FA58H	UR3RIE	-	-	-	UR3RIP[1:0]	UR3RPTY[1:0]			0xxx,0000
BMM_UR3R_CR	UR3R_BMM 控制寄存器	FA59H	ENUR3R	-	TRIG	-	-	-	-	CLRFIFO	0x0x,xxx0
BMM_UR3R_STA	UR3R_BMM 状态寄存器	FA5AH	-	-	-	-	-	-	RXLOSS	UR3RIF	xxxx,xx00
BMM_UR3R_AMT	UR3R_BMM 传输总字节数	FA5BH									0000,0000
BMM_UR3R_DONE	UR3R_BMM 传输完成字节数	FA5CH									0000,0000
BMM_UR3R_TXAH	UR3R_BMM 发送高地址	FA5DH									0000,0000
BMM_UR3R_TXAL	UR3R_BMM 发送低地址	FA5EH									0000,0000
BMM_UR4T_CFG	UR4T_BMM 配置寄存器	FA60H	UR4TIE	-	-	-	UR4TIP[1:0]	UR4TPTY[1:0]			0xxx,0000
BMM_UR4T_CR	UR4T_BMM 控制寄存器	FA61H	ENUR4T	TRIG	-	-	-	-	-	-	00xx,xxxx
BMM_UR4T_STA	UR4T_BMM 状态寄存器	FA62H	-	-	-	-	-	-	TXOVW	UR4TIF	xxxx,x0x0
BMM_UR4T_AMT	UR4T_BMM 传输总字节数	FA63H									0000,0000
BMM_UR4T_DONE	UR4T_BMM 传输完成字节数	FA64H									0000,0000
BMM_UR4T_TXAH	UR4T_BMM 发送高地址	FA65H									0000,0000
BMM_UR4T_TXAL	UR4T_BMM 发送低地址	FA66H									0000,0000
BMM_UR4R_CFG	UR4R_BMM 配置寄存器	FA68H	UR4RIE	-	-	-	UR4RIP[1:0]	UR4RPTY[1:0]			0xxx,0000
BMM_UR4R_CR	UR4R_BMM 控制寄存器	FA69H	ENUR4R	-	TRIG	-	-	-	-	CLRFIFO	0x0x,xxx0
BMM_UR4R_STA	UR4R_BMM 状态寄存器	FA6AH	-	-	-	-	-	-	RXLOSS	UR4RIF	xxxx,xx00
BMM_UR4R_AMT	UR4R_BMM 传输总字节数	FA6BH									0000,0000
BMM_UR4R_DONE	UR4R_BMM 传输完成字节数	FA6CH									0000,0000
BMM_UR4R_TXAH	UR4R_BMM 发送高地址	FA6DH									0000,0000
BMM_UR4R_TXAL	UR4R_BMM 发送低地址	FA6EH									0000,0000
BMM_LCM_CFG	LCM_BMM 配置寄存器	FA70H	LCMIE	-	-	-	LCMIP[1:0]	LCMPTY[1:0]			0xxx,0000
BMM_LCM_CR	LCM_BMM 控制寄存器	FA71H	ENLCM	TRIGWC	TRIGWD	TRIGRC	TRIGRD	-	-	-	0000,0xxx
BMM_LCM_STA	LCM_BMM 状态寄存器	FA72H	-	-	-	-	-	-	TXOVW	LCMIF	xxxx,xx00
BMM_LCM_AMT	LCM_BMM 传输总字节数	FA73H									0000,0000
BMM_LCM_DONE	LCM_BMM 传输完成字节数	FA74H									0000,0000
BMM_LCM_TXAH	LCM_BMM 发送高地址	FA75H									0000,0000
BMM_LCM_TXAL	LCM_BMM 发送低地址	FA76H									0000,0000
BMM_LCM_RXAH	LCM_BMM 接收高地址	FA77H									0000,0000
BMM_LCM_RXAL	LCM_BMM 接收低地址	FA78H									0000,0000

23.2 存储器与存储器之间的数据读写 (M2M_BMM)

23.2.1 M2M_BMM 配置寄存器 (BMM_M2M_CFG)

符号	地址	B7	B6	B5	B4	B3	B2	B1	B0
BMM_M2M_CFG	FA00H	M2MIE	-	TXACO	RXACO	M2MIP[1:0]		M2MPTY[1:0]	

M2MIE: M2M_BMM 中断使能控制位

0: 禁止 M2M_BMM 中断

1: 允许 M2M_BMM 中断

TXACO: M2M_BMM 源地址 (读取地址) 改变方向

0: 数据读取完成后地址自动递增

1: 数据读取完成后地址自动递减

RXACO: M2M_BMM 目标地址 (写入地址) 改变方向

0: 数据写入完成后地址自动递增

1: 数据写入完成后地址自动递减

M2MIP[1:0]: M2M_BMM 中断优先级控制位

M2MIP[1:0]	中断优先级
00	最低级 (0)
01	较低级 (1)
10	较高级 (2)
11	最高级 (3)

M2MPTY[1:0]: M2M_BMM 数据总线访问优先级控制位

M2MPTY [1:0]	总线优先级
00	最低级 (0)
01	较低级 (1)
10	较高级 (2)
11	最高级 (3)

23.2.2 M2M_BMM 控制寄存器 (BMM_M2M_CR)

符号	地址	B7	B6	B5	B4	B3	B2	B1	B0
BMM_M2M_CR	FA01H	ENM2M	TRIG	-	-	-	-	-	-

ENM2M: M2M_BMM 功能使能控制位

0: 禁止 M2M_BMM 功能

1: 允许 M2M_BMM 功能

TRIG: M2M_BMM 数据读写触发控制位

0: 写 0 无效

1: 写 1 开始 M2M_BMM 操作,

23.2.3 M2M_BMM 状态寄存器 (BMM_M2M_STA)

符号	地址	B7	B6	B5	B4	B3	B2	B1	B0
BMM_M2M_STA	FA02H	-	-	-	-	-	-	-	M2MIF

M2MIF: M2M_BMM 中断请求标志位, 当 M2M_BMM 操作完成后, 硬件自动将 M2MIF 置 1, 若使能 M2M_BMM 中断则进入中断服务程序。标志位需软件清零

23.2.4 M2M_BMM 传输总字节寄存器 (BMM_M2M_AMT)

符号	地址	B7	B6	B5	B4	B3	B2	B1	B0
BMM_M2M_AMT	FA03H								

BMM_M2M_AMT: 设置需要进行数据读写的字节数。

注: 实际读写的字节数为 (BMM_M2M_AMT+1), 即当 BMM_M2M_AMT 设置为 0 时, 读写 1 字节, 当 BMM_M2M_AMT 设置 255 时, 读写 256 字节

23.2.5 M2M_BMM 传输完成字节寄存器 (BMM_M2M_DONE)

符号	地址	B7	B6	B5	B4	B3	B2	B1	B0
BMM_M2M_DONE	FA04H								

BMM_M2M_DONE: 当前已经读写完成的字节数。

23.2.6 M2M_BMM 发送地址寄存器 (BMM_M2M_TXAx)

符号	地址	B7	B6	B5	B4	B3	B2	B1	B0
BMM_M2M_TXAH	FA05H	ADDR[15:8]							
BMM_M2M_TXAL	FA06H	ADDR[7:0]							

BMM_M2M_TXA: 设置进行数据读写时的源地址。执行 M2M_BMM 操作时会从这个地址开始读数据。

23.2.7 M2M_BMM 接收地址寄存器 (BMM_M2M_RXAx)

符号	地址	B7	B6	B5	B4	B3	B2	B1	B0
BMM_M2M_RXAH	FA07H	ADDR[15:8]							
BMM_M2M_RXAL	FA08H	ADDR[7:0]							

BMM_M2M_RXA: 设置进行数据读写时的目标地址。执行 M2M_BMM 操作时会从这个地址开始写入数据。

23.3 ADC 数据自动存储 (ADC_BMM)

23.3.1 ADC_BMM 配置寄存器 (BMM_ADC_CFG)

符号	地址	B7	B6	B5	B4	B3	B2	B1	B0
BMM_ADC_CFG	FA10H	ADCIE	-			ADCIP[1:0]		ADCPTY[1:0]	

ADCIE: ADC_BMM 中断使能控制位

0: 禁止 ADC_BMM 中断

1: 允许 ADC_BMM 中断

ADCIP[1:0]: ADC_BMM 中断优先级控制位

ADCIP[1:0]	中断优先级
00	最低级 (0)
01	较低级 (1)
10	较高级 (2)
11	最高级 (3)

ADCPTY[1:0]: ADC_BMM 数据总线访问优先级控制位

ADCPTY [1:0]	总线优先级
00	最低级 (0)
01	较低级 (1)
10	较高级 (2)
11	最高级 (3)

23.3.2 ADC_BMM 控制寄存器 (BMM_ADC_CR)

符号	地址	B7	B6	B5	B4	B3	B2	B1	B0
BMM_ADC_CR	FA11H	ENADC	TRIG	-	-	-	-	-	-

ENADC: ADC_BMM 功能使能控制位

0: 禁止 ADC_BMM 功能

1: 允许 ADC_BMM 功能

TRIG: ADC_BMM 操作触发控制位

0: 写 0 无效

1: 写 1 开始 ADC_BMM 操作,

23.3.3 ADC_BMM 状态寄存器 (BMM_ADC_STA)

符号	地址	B7	B6	B5	B4	B3	B2	B1	B0
BMM_ADC_STA	FA12H	-	-	-	-	-	-	-	ADCIF

ADCIF: ADC_BMM 中断请求标志位, 当 ADC_BMM 完成扫描所有使能的 ADC 通道后, 硬件自动将 ADCIF 置 1, 若使能 ADC_BMM 中断则进入中断服务程序。标志位需软件清零

23.3.4 ADC_BMM 接收地址寄存器 (BMM_ADC_RXAx)

符号	地址	B7	B6	B5	B4	B3	B2	B1	B0
BMM_ADC_RXAH	FA17H	ADDR[15:8]							

BMM_ADC_RXAL	FA18H	ADDR[7:0]
--------------	-------	-----------

BMM_ADC_RXA: 设置进行 ADC_BMM 操作时 ADC 转换数据的存储地址。

23.3.5 ADC_BMM 配置寄存器 2 (BMM_ADC_CFG2)

符号	地址	B7	B6	B5	B4	B3	B2	B1	B0
BMM_ADC_CFG2	FA19H	-	-	-	-	CVTIMESEL[3:0]			

CVTIMESEL[3:0]: 设置进行 ADC_BMM 操作时, 对每个 ADC 通道进行 ADC 转换的次数

CVTIMESEL[3:0]	转换次数
0xxx	1 次
1000	2 次
1001	4 次
1010	8 次
1011	16 次
1100	32 次
1101	64 次
1110	128 次
1111	256 次

23.3.6 ADC_BMM 通道使能寄存器 (BMM_ADC_CHSWx)

符号	地址	B7	B6	B5	B4	B3	B2	B1	B0
BMM_ADC_CHSW0	FA1AH	CH15	CH14	CH13	CH12	CH11	CH10	CH9	CH8
BMM_ADC_CHSW1	FA1BH	CH7	CH6	CH5	CH4	CH3	CH2	CH1	CH0

CHn: 设置 ADC_BMM 操作时, 自动扫描的 ADC 通道。通道扫描总是从编号小的通道开始。

23.3.7 ADC_BMM 的数据存储格式

注: ADC 转换速度和转换结果的对齐方式均由 ADC 相关寄存器进行设置

XRAM[BMM_ADC_RXA+0] = 使能的第 1 通道的第 1 次 ADC 转换结果的高字节;

XRAM[BMM_ADC_RXA+1] = 使能的第 1 通道的第 1 次 ADC 转换结果的低字节;

XRAM[BMM_ADC_RXA+2] = 使能的第 1 通道的第 2 次 ADC 转换结果的高字节;

XRAM[BMM_ADC_RXA+3] = 使能的第 1 通道的第 2 次 ADC 转换结果的低字节;

...

XRAM[BMM_ADC_RXA+2n-2] = 使能的第 1 通道的第 n 次 ADC 转换结果的高字节;

XRAM[BMM_ADC_RXA+2n-1] = 使能的第 1 通道的第 n 次 ADC 转换结果的低字节;

XRAM[BMM_ADC_RXA+2n] = 第 1 通道的 ADC 通道号;

XRAM[BMM_ADC_RXA+2n+1] = 第 1 通道 n 次 ADC 转换结果取完平均值之后的余数;

XRAM[BMM_ADC_RXA+2n+2] = 第 1 通道 n 次 ADC 转换结果平均值的高字节;

XRAM[BMM_ADC_RXA+2n+3] = 第 1 通道 n 次 ADC 转换结果平均值的低字节;

XRAM[BMM_ADC_RXA+(2n+3)+0] = 使能的第 2 通道的第 1 次 ADC 转换结果的高字节;

XRAM[BMM_ADC_RXA+(2n+3)+1] = 使能的第 2 通道的第 1 次 ADC 转换结果的低字节;

XRAM[BMM_ADC_RXA+(2n+3)+2] = 使能的第 2 通道的第 2 次 ADC 转换结果的高字节;

XRAM[BMM_ADC_RXA+(2n+3)+3] = 使能的第 2 通道的第 2 次 ADC 转换结果的低字节;

...

XRAM[BMM_ADC_RXA+(2n+3)+2n-2] = 使能的第 2 通道的第 n 次 ADC 转换结果的高字节;

XRAM[BMM_ADC_RXA+(2n+3)+2n-1] = 使能的第 2 通道的第 n 次 ADC 转换结果的低字节;

XRAM[BMM_ADC_RXA+(2n+3)+2n] = 第 2 通道的 ADC 通道号;

XRAM[BMM_ADC_RXA+(2n+3)+2n+1] = 第 2 通道的 n 次 ADC 转换结果取完平均值之后的余数;

XRAM[BMM_ADC_RXA+(2n+3)+2n+2] = 第 2 通道的 n 次 ADC 转换结果平均值的高字节;

XRAM[BMM_ADC_RXA+(2n+3)+2n+3] = 第 2 通道的 n 次 ADC 转换结果平均值的低字节;

...

XRAM[BMM_ADC_RXA+(m-1)(2n+3)+0] = 使能的第 m 通道的第 1 次 ADC 转换结果的高字节;

XRAM[BMM_ADC_RXA+(m-1)(2n+3)+1] = 使能的第 m 通道的第 1 次 ADC 转换结果的低字节;

XRAM[BMM_ADC_RXA+(m-1)(2n+3)+2] = 使能的第 m 通道的第 2 次 ADC 转换结果的高字节;

XRAM[BMM_ADC_RXA+(m-1)(2n+3)+3] = 使能的第 m 通道的第 2 次 ADC 转换结果的低字节;

...

XRAM[BMM_ADC_RXA+(m-1)(2n+3)+2n-2] = 使能的第 m 通道的第 n 次 ADC 转换结果的高字节;

XRAM[BMM_ADC_RXA+(m-1)(2n+3)+2n-1] = 使能的第 m 通道的第 n 次 ADC 转换结果的低字节;

XRAM[BMM_ADC_RXA+(m-1)(2n+3)+2n] = 第 m 通道的 ADC 通道号;

XRAM[BMM_ADC_RXA+(m-1)(2n+3)+2n+1] = 第 m 通道的 n 次 ADC 转换结果取完平均值之后的余数;

XRAM[BMM_ADC_RXA+(m-1)(2n+3)+2n+2] = 第 m 通道的 n 次 ADC 转换结果平均值的高字节;

XRAM[BMM_ADC_RXA+(m-1)(2n+3)+2n+3] = 第 m 通道的 n 次 ADC 转换结果平均值的低字节;

表格形式如下:

ADC 通道	偏移地址	数据
第 1 通道	0	使能的第 1 通道的第 1 次 ADC 转换结果的高字节
	1	使能的第 1 通道的第 1 次 ADC 转换结果的低字节
	2	使能的第 1 通道的第 2 次 ADC 转换结果的高字节
	3	使能的第 1 通道的第 2 次 ADC 转换结果的低字节

	$2n-2$	使能的第 1 通道的第 n 次 ADC 转换结果的高字节
	$2n-1$	使能的第 1 通道的第 n 次 ADC 转换结果的低字节
	$2n$	第 1 通道的 ADC 通道号
	$2n+1$	第 1 通道 n 次 ADC 转换结果取完平均值之后的余数
	$2n+2$	第 1 通道 n 次 ADC 转换结果平均值的高字节
	$2n+3$	第 1 通道 n 次 ADC 转换结果平均值的低字节
第 2 通道	$(2n+3) + 0$	使能的第 2 通道的第 1 次 ADC 转换结果的高字节
	$(2n+3) + 1$	使能的第 2 通道的第 1 次 ADC 转换结果的低字节
	$(2n+3) + 2$	使能的第 2 通道的第 2 次 ADC 转换结果的高字节
	$(2n+3) + 3$	使能的第 2 通道的第 2 次 ADC 转换结果的低字节

	$(2n+3) + 2n-2$	使能的第 2 通道的第 n 次 ADC 转换结果的高字节
	$(2n+3) + 2n-1$	使能的第 2 通道的第 n 次 ADC 转换结果的低字节
	$(2n+3) + 2n$	第 2 通道的 ADC 通道号
	$(2n+3) + 2n+1$	第 2 通道 n 次 ADC 转换结果取完平均值之后的余数
	$(2n+3) + 2n+2$	第 2 通道 n 次 ADC 转换结果平均值的高字节
	$(2n+3) + 2n+3$	第 2 通道 n 次 ADC 转换结果平均值的低字节
...	...	
第 m 通道	$(m-1)(2n+3) + 0$	使能的第 m 通道的第 1 次 ADC 转换结果的高字节
	$(m-1)(2n+3) + 1$	使能的第 m 通道的第 1 次 ADC 转换结果的低字节
	$(m-1)(2n+3) + 2$	使能的第 m 通道的第 2 次 ADC 转换结果的高字节
	$(m-1)(2n+3) + 3$	使能的第 m 通道的第 2 次 ADC 转换结果的低字节

	$(m-1)(2n+3) + 2n-2$	使能的第 m 通道的第 n 次 ADC 转换结果的高字节
	$(m-1)(2n+3) + 2n-1$	使能的第 m 通道的第 n 次 ADC 转换结果的低字节
	$(m-1)(2n+3) + 2n$	第 m 通道的 ADC 通道号
	$(m-1)(2n+3) + 2n+1$	第 m 通道 n 次 ADC 转换结果取完平均值之后的余数
	$(m-1)(2n+3) + 2n+2$	第 m 通道 n 次 ADC 转换结果平均值的高字节
	$(m-1)(2n+3) + 2n+3$	第 m 通道 n 次 ADC 转换结果平均值的低字节

23.4 SPI 与存储器之间的数据交换 (SPI_BMM)

23.4.1 SPI_BMM 配置寄存器 (BMM_SPI_CFG)

符号	地址	B7	B6	B5	B4	B3	B2	B1	B0
BMM_SPI_CFG	FA20H	SPIIE	ACT_TX	ACT_RX	-	SPIIP[1:0]		SPIPTY[1:0]	

SPIIE: SPI_BMM 中断使能控制位

- 0: 禁止 SPI_BMM 中断
- 1: 允许 SPI_BMM 中断

ACT_TX: SPI_BMM 发送数据控制位

- 0: 禁止 SPI_BMM 发送数据。主机模式时, SPI 只发送时钟到 SCLK 端口, 但不从 XRAM 读取数据, 也不向 MOSI 端口上发送数据; 从机模式时, SPI 不从 XRAM 读取数据, 也不向 MISO 端口上发送数据
- 1: 允许 SPI_BMM 发送数据。主机模式时, SPI 发送时钟到 SCLK 端口, 同时从 XRAM 读取数据, 并将数据发送到 MOSI 端口; 从机模式时, SPI 从 XRAM 读取数据, 并将数据发送到 MISO 端口

ACT_RX: SPI_BMM 接收数据控制位

- 0: 禁止 SPI_BMM 接收数据。主机模式时, SPI 只发送时钟到 SCLK 端口, 但不从 MISO 端口读取数据, 也不向 XRAM 写数据; 从机模式时, SPI 不从 MOSI 端口读取数据, 也不向 XRAM 写数据。
- 1: 允许 SPI_BMM 接收数据。主机模式时, SPI 发送时钟到 SCLK 端口, 同时从 MISO 端口读取数据, 并将数据写入 XRAM; 从机模式时, SPI 从 MOSI 端口读取数据, 并写入 XRAM。

SPIIP[1:0]: SPI_BMM 中断优先级控制位

SPIIP[1:0]	中断优先级
00	最低级 (0)
01	较低级 (1)
10	较高级 (2)
11	最高级 (3)

SPIPTY[1:0]: SPI_BMM 数据总线访问优先级控制位

SPIPTY [1:0]	总线优先级
00	最低级 (0)
01	较低级 (1)
10	较高级 (2)
11	最高级 (3)

23.4.2 SPI_BMM 控制寄存器 (BMM_SPI_CR)

符号	地址	B7	B6	B5	B4	B3	B2	B1	B0
BMM_SPI_CR	FA21H	ENSPI	TRIG_M	TRIG_S	-	-	-	-	CLRIFO

ENSPI: SPI_BMM 功能使能控制位

- 0: 禁止 SPI_BMM 功能
- 1: 允许 SPI_BMM 功能

TRIG_M: SPI_BMM 主机模式触发控制位

- 0: 写 0 无效
- 1: 写 1 开始 SPI_BMM 主机模式操作,

TRIG_S: SPI_BMM 从机模式触发控制位

0: 写 0 无效

1: 写 1 开始 SPI_BMM 从机模式操作,

CLR_FIFO: 清除 SPI_BMM 接收 FIFO 控制位

0: 写 0 无效

1: 开始 SPI_BMM 操作前, 先清空 SPI_BMM 内置的 FIFO

23.4.3 SPI_BMM 状态寄存器 (BMM_SPI_STA)

符号	地址	B7	B6	B5	B4	B3	B2	B1	B0
BMM_SPI_STA	FA22H	-	-	-	-	-	TXOVW	RXLOSS	SPIIF

SPIIF: SPI_BMM 中断请求标志位, 当 SPI_BMM 数据交换完成后, 硬件自动将 SPIIF 置 1, 若使能 SPI_BMM 中断则进入中断服务程序。标志位需软件清零

RXLOSS: SPI_BMM 接收数据丢弃标志位。SPI_BMM 操作过程中, 当 XRAM 总线过于繁忙, 来不及清空 SPI_BMM 的接收 FIFO 导致 SPI_BMM 接收的数据自动丢弃时, 硬件自动将 RXLOSS 置 1。标志位需软件清零

TXOVW: SPI_BMM 数据覆盖标志位。SPI_BMM 正在数据传输过程中, 主机模式的 SPI 写 SPDAT 寄存器再次触发 SPI 数据传输时, 会导致数据传输失败, 此时硬件自动将 TXOVW 置 1。标志位需软件清零

23.4.4 SPI_BMM 传输总字节寄存器 (BMM_SPI_AMT)

符号	地址	B7	B6	B5	B4	B3	B2	B1	B0
BMM_SPI_AMT	FA23H								

BMM_SPI_AMT: 设置需要进行数据读写的字节数。

注: 实际读写的字节数为 (BMM_SPI_AMT+1), 即当 BMM_SPI_AMT 设置为 0 时, 传输 1 字节, 当 BMM_SPI_AMT 设置 255 时, 传输 256 字节

23.4.5 SPI_BMM 传输完成字节寄存器 (BMM_SPI_DONE)

符号	地址	B7	B6	B5	B4	B3	B2	B1	B0
BMM_SPI_DONE	FA24H								

BMM_SPI_DONE: 当前已经传输完成的字节数。

23.4.6 SPI_BMM 发送地址寄存器 (BMM_SPI_TXAx)

符号	地址	B7	B6	B5	B4	B3	B2	B1	B0
BMM_SPI_TXAH	FA25H	ADDR[15:8]							
BMM_SPI_TXAL	FA26H	ADDR[7:0]							

BMM_SPI_TXA: 设置进行数据传输时的源地址。执行 SPI_BMM 操作时会从这个地址开始读数据。

23.4.7 SPI_BMM 接收地址寄存器 (BMM_SPI_RXAx)

符号	地址	B7	B6	B5	B4	B3	B2	B1	B0
BMM_SPI_RXAH	FA27H	ADDR[15:8]							

BMM_SPI_RXAL	FA28H	ADDR[7:0]
--------------	-------	-----------

BMM_SPI_RXA: 设置进行数据传输时的目标地址。执行 SPI_BMM 操作时会从这个地址开始写入数据。

23.4.8 SPI_BMM 配置寄存 2 器 (BMM_SPI_CFG2)

符号	地址	B7	B6	B5	B4	B3	B2	B1	B0
BMM_SPI_CFG2	FA29H	-	-	-	-	-	WRPSS	SSS[1:0]	

WRPSS: SPI_BMM 过程中使能 SS 脚控制位

0: SPI_BMM 传输过程中, 不自动控制 SS 脚

1: SPI_BMM 传输过程中, 自动拉低 SS 脚, 传输完成后, 自动恢复原始状态

SSS[1:0]: SPI_BMM 过程中, 自动控制 SS 选择位

SSS[1:0]	SS 脚
00	P1.2
01	P2.2
10	P7.4
11	P3.5

23.5 串口 1 与存储器之间的数据交换(UR1T_BMM, UR1R_BMM)

23.5.1 UR1T_BMM 配置寄存器 (BMM_UR1T_CFG)

符号	地址	B7	B6	B5	B4	B3	B2	B1	B0
BMM_UR1T_CFG	FA30H	UR1TIE	-	-	-	UR1TIP[1:0]		UR1TPTY[1:0]	

UR1TIE: UR1T_BMM 中断使能控制位

0: 禁止 UR1T_BMM 中断

1: 允许 UR1T_BMM 中断

UR1TIP[1:0]: UR1T_BMM 中断优先级控制位

UR1TIP[1:0]	中断优先级
00	最低级 (0)
01	较低级 (1)
10	较高级 (2)
11	最高级 (3)

UR1TPTY[1:0]: UR1T_BMM 数据总线访问优先级控制位

UR1TPTY [1:0]	总线优先级
00	最低级 (0)
01	较低级 (1)
10	较高级 (2)
11	最高级 (3)

23.5.2 UR1T_BMM 控制寄存器 (BMM_UR1T_CR)

符号	地址	B7	B6	B5	B4	B3	B2	B1	B0
BMM_UR1T_CR	FA31H	ENUR1T	TRIG	-	-	-	-	-	-

ENUR1T: UR1T_BMM 功能使能控制位

0: 禁止 UR1T_BMM 功能

1: 允许 UR1T_BMM 功能

TRIG: UR1T_BMM 串口 1 发送触发控制位

0: 写 0 无效

1: 写 1 开始 UR1T_BMM 自动发送数据

23.5.3 UR1T_BMM 状态寄存器 (BMM_UR1T_STA)

符号	地址	B7	B6	B5	B4	B3	B2	B1	B0
BMM_UR1T_STA	FA32H	-	-	-	-	-	TXOVW	-	UR1TIF

UR1TIF: UR1T_BMM 中断请求标志位, 当 UR1T_BMM 数据发送完成后, 硬件自动将 UR1TIF 置 1, 若使能 UR1T_BMM 中断则进入中断服务程序。标志位需软件清零

TXOVW: UR1T_BMM 数据覆盖标志位。UR1T_BMM 正在数据传输过程中, 串口写 SBUF 寄存器再次触发串口发送数据时, 会导致数据传输失败, 此时硬件自动将 TXOVW 置 1。标志位需软件清零

23.5.4 UR1T_BMM 传输总字节寄存器 (BMM_UR1T_AMT)

符号	地址	B7	B6	B5	B4	B3	B2	B1	B0
BMM_UR1T_AMT	FA33H								

BMM_UR1T_AMT: 设置需要自动发送数据的字节数。

注: 实际的字节数为 (BMM_UR1T_AMT+1), 即当 BMM_UR1T_AMT 设置为 0 时, 传输 1 字节, 当 BMM_UR1T_AMT 设置 255 时, 传输 256 字节

23.5.5 UR1T_BMM 传输完成字节寄存器 (BMM_UR1T_DONE)

符号	地址	B7	B6	B5	B4	B3	B2	B1	B0
BMM_UR1T_DONE	FA34H								

BMM_UR1T_DONE: 当前已经发送完成的字节数。

23.5.6 UR1T_BMM 发送地址寄存器 (BMM_UR1T_TXAx)

符号	地址	B7	B6	B5	B4	B3	B2	B1	B0
BMM_UR1T_TXAH	FA35H	ADDR[15:8]							
BMM_UR1T_TXAL	FA36H	ADDR[7:0]							

BMM_UR1T_TXA: 设置自动发送数据的源地址。执行 UR1T_BMM 操作时会从这个地址开始读数据。

23.5.7 UR1R_BMM 配置寄存器 (BMM_UR1R_CFG)

符号	地址	B7	B6	B5	B4	B3	B2	B1	B0
BMM_UR1R_CFG	FA38H	UR1RIE	-	-	-	UR1RIP[1:0]		UR1RPTY[1:0]	

UR1RIE: UR1R_BMM 中断使能控制位

0: 禁止 UR1R_BMM 中断

1: 允许 UR1R_BMM 中断

UR1RIP[1:0]: UR1R_BMM 中断优先级控制位

UR1RIP[1:0]	中断优先级
00	最低级 (0)
01	较低级 (1)
10	较高级 (2)
11	最高级 (3)

UR1RPTY[1:0]: UR1R_BMM 数据总线访问优先级控制位

UR1RPTY [1:0]	总线优先级
00	最低级 (0)
01	较低级 (1)
10	较高级 (2)
11	最高级 (3)

23.5.8 UR1R_BMM 控制寄存器 (BMM_UR1R_CR)

符号	地址	B7	B6	B5	B4	B3	B2	B1	B0
BMM_UR1R_CR	FA39H	ENUR1R	-	TRIG	-	-	-	-	CLRFIFO

ENUR1R: UR1R_BMM 功能使能控制位

0: 禁止 UR1R_BMM 功能

1: 允许 UR1R_BMM 功能

TRIG: UR1R_BMM 串口 1 接收触发控制位

0: 写 0 无效

1: 写 1 开始 UR1R_BMM 自动接收数据

CLRIFO: 清除 UR1R_BMM 接收 FIFO 控制位

0: 写 0 无效

1: 开始 UR1R_BMM 操作前, 先清空 UR1R_BMM 内置的 FIFO

23.5.9 UR1R_BMM 状态寄存器 (BMM_UR1R_STA)

符号	地址	B7	B6	B5	B4	B3	B2	B1	B0
BMM_UR1R_STA	FA3AH	-	-	-	-	-	-	RXLOSS	UR1RIF

UR1RIF: UR1R_BMM 中断请求标志位, 当 UR1R_BMM 接收数据完成后, 硬件自动将 UR1RIF 置 1, 若使能 UR1R_BMM 中断则进入中断服务程序。标志位需软件清零

RXLOSS: UR1R_BMM 接收数据丢弃标志位。UR1R_BMM 操作过程中, 当 XRAM 总线过于繁忙, 来不及清空 UR1R_BMM 的接收 FIFO 导致 UR1R_BMM 接收的数据自动丢弃时, 硬件自动将 RXLOSS 置 1。标志位需软件清零

23.5.10 UR1R_BMM 传输总字节寄存器 (BMM_UR1R_AMT)

符号	地址	B7	B6	B5	B4	B3	B2	B1	B0
BMM_UR1R_AMT	FA3BH								

BMM_UR1R_AMT: 设置需要自动接收数据的字节数。

注: 实际的字节数为 (BMM_UR1R_AMT+1), 即当 BMM_UR1R_AMT 设置为 0 时, 传输 1 字节, 当 BMM_UR1R_AMT 设置 255 时, 传输 256 字节

23.5.11 UR1R_BMM 传输完成字节寄存器 (BMM_UR1R_DONE)

符号	地址	B7	B6	B5	B4	B3	B2	B1	B0
BMM_UR1R_DONE	FA3CH								

BMM_UR1R_DONE: 当前已经接收完成的字节数。

23.5.12 UR1R_BMM 接收地址寄存器 (BMM_UR1R_RXAx)

符号	地址	B7	B6	B5	B4	B3	B2	B1	B0
BMM_UR1R_RXAH	FA3DH	ADDR[15:8]							
BMM_UR1R_RXAL	FA3EH	ADDR[7:0]							

BMM_UR1R_RXA: 设置自动接收数据的目标地址。执行 UR1R_BMM 操作时会从这个地址开始写数据。

23.6 串口 2 与存储器之间的数据交换(UR2T_BMM, UR2R_BMM)

23.6.1 UR2T_BMM 配置寄存器 (BMM_UR2T_CFG)

符号	地址	B7	B6	B5	B4	B3	B2	B1	B0
BMM_UR2T_CFG	FA40H	UR2TIE	-	-	-	UR2TIP[1:0]		UR2TPTY[1:0]	

UR2TIE: UR2T_BMM 中断使能控制位

0: 禁止 UR2T_BMM 中断

1: 允许 UR2T_BMM 中断

UR2TIP[1:0]: UR2T_BMM 中断优先级控制位

UR2TIP[1:0]	中断优先级
00	最低级 (0)
01	较低级 (1)
10	较高级 (2)
11	最高级 (3)

UR2TPTY[1:0]: UR2T_BMM 数据总线访问优先级控制位

UR2TPTY [1:0]	总线优先级
00	最低级 (0)
01	较低级 (1)
10	较高级 (2)
11	最高级 (3)

23.6.2 UR2T_BMM 控制寄存器 (BMM_UR2T_CR)

符号	地址	B7	B6	B5	B4	B3	B2	B1	B0
BMM_UR2T_CR	FA41H	ENUR2T	TRIG	-	-	-	-	-	-

ENUR2T: UR2T_BMM 功能使能控制位

0: 禁止 UR2T_BMM 功能

1: 允许 UR2T_BMM 功能

TRIG: UR2T_BMM 串口 1 发送触发控制位

0: 写 0 无效

1: 写 1 开始 UR2T_BMM 自动发送数据

23.6.3 UR2T_BMM 状态寄存器 (BMM_UR2T_STA)

符号	地址	B7	B6	B5	B4	B3	B2	B1	B0
BMM_UR2T_STA	FA42H	-	-	-	-	-	TXOVW	-	UR2TIF

UR2TIF: UR2T_BMM 中断请求标志位, 当 UR2T_BMM 数据发送完成后, 硬件自动将 UR2TIF 置 1, 若使能 UR2T_BMM 中断则进入中断服务程序。标志位需软件清零

TXOVW: UR2T_BMM 数据覆盖标志位。UR2T_BMM 正在数据传输过程中, 串口写 SBUF 寄存器再次触发串口发送数据时, 会导致数据传输失败, 此时硬件自动将 TXOVW 置 1。标志位需软件清零

23.6.4 UR2T_BMM 传输总字节寄存器 (BMM_UR2T_AMT)

符号	地址	B7	B6	B5	B4	B3	B2	B1	B0
BMM_UR2T_AMT	FA43H								

BMM_UR2T_AMT: 设置需要自动发送数据的字节数。

注: 实际的字节数为 (BMM_UR2T_AMT+1), 即当 BMM_UR2T_AMT 设置为 0 时, 传输 1 字节, 当 BMM_UR2T_AMT 设置 255 时, 传输 256 字节

23.6.5 UR2T_BMM 传输完成字节寄存器 (BMM_UR2T_DONE)

符号	地址	B7	B6	B5	B4	B3	B2	B1	B0
BMM_UR2T_DONE	FA44H								

BMM_UR2T_DONE: 当前已经发送完成的字节数。

23.6.6 UR2T_BMM 发送地址寄存器 (BMM_UR2T_TXAx)

符号	地址	B7	B6	B5	B4	B3	B2	B1	B0
BMM_UR2T_TXAH	FA45H	ADDR[15:8]							
BMM_UR2T_TXAL	FA46H	ADDR[7:0]							

BMM_UR2T_TXA: 设置自动发送数据的源地址。执行 UR2T_BMM 操作时会从这个地址开始读数据。

23.6.7 UR2R_BMM 配置寄存器 (BMM_UR2R_CFG)

符号	地址	B7	B6	B5	B4	B3	B2	B1	B0
BMM_UR2R_CFG	FA48H	UR2RIE	-	-	-	UR2RIP[1:0]		UR2RPTY[1:0]	

UR2RIE: UR2R_BMM 中断使能控制位

0: 禁止 UR2R_BMM 中断

1: 允许 UR2R_BMM 中断

UR2RIP[1:0]: UR2R_BMM 中断优先级控制位

UR2RIP[1:0]	中断优先级
00	最低级 (0)
01	较低级 (1)
10	较高级 (2)
11	最高级 (3)

UR2RPTY[1:0]: UR2R_BMM 数据总线访问优先级控制位

UR2RPTY [1:0]	总线优先级
00	最低级 (0)
01	较低级 (1)
10	较高级 (2)
11	最高级 (3)

23.6.8 UR2R_BMM 控制寄存器 (BMM_UR2R_CR)

符号	地址	B7	B6	B5	B4	B3	B2	B1	B0
BMM_UR2R_CR	FA49H	ENUR2R	-	TRIG	-	-	-	-	CLRFIFO

ENUR2R: UR2R_BMM 功能使能控制位

0: 禁止 UR2R_BMM 功能

1: 允许 UR2R_BMM 功能

TRIG: UR2R_BMM 串口 1 接收触发控制位

0: 写 0 无效

1: 写 1 开始 UR2R_BMM 自动接收数据

CLRIFIFO: 清除 UR2R_BMM 接收 FIFO 控制位

0: 写 0 无效

1: 开始 UR2R_BMM 操作前, 先清空 UR2R_BMM 内置的 FIFO

23.6.9 UR2R_BMM 状态寄存器 (BMM_UR2R_STA)

符号	地址	B7	B6	B5	B4	B3	B2	B1	B0
BMM_UR2R_STA	FA4AH	-	-	-	-	-	-	RXLOSS	UR2RIF

UR2RIF: UR2R_BMM 中断请求标志位, 当 UR2R_BMM 接收数据完成后, 硬件自动将 UR2RIF 置 1, 若使能 UR2R_BMM 中断则进入中断服务程序。标志位需软件清零

RXLOSS: UR2R_BMM 接收数据丢弃标志位。UR2R_BMM 操作过程中, 当 XRAM 总线过于繁忙, 来不及清空 UR2R_BMM 的接收 FIFO 导致 UR2R_BMM 接收的数据自动丢弃时, 硬件自动将 RXLOSS 置 1。标志位需软件清零

23.6.10 UR2R_BMM 传输总字节寄存器 (BMM_UR2R_AMT)

符号	地址	B7	B6	B5	B4	B3	B2	B1	B0
BMM_UR2R_AMT	FA4BH								

BMM_UR2R_AMT: 设置需要自动接收数据的字节数。

注: 实际的字节数为 (BMM_UR2R_AMT+1), 即当 BMM_UR2R_AMT 设置为 0 时, 传输 1 字节, 当 BMM_UR2R_AMT 设置 255 时, 传输 256 字节

23.6.11 UR2R_BMM 传输完成字节寄存器 (BMM_UR2R_DONE)

符号	地址	B7	B6	B5	B4	B3	B2	B1	B0
BMM_UR2R_DONE	FA4CH								

BMM_UR2R_DONE: 当前已经接收完成的字节数。

23.6.12 UR2R_BMM 接收地址寄存器 (BMM_UR2T_RXAx)

符号	地址	B7	B6	B5	B4	B3	B2	B1	B0
BMM_UR2R_RXAH	FA4DH	ADDR[15:8]							
BMM_UR2R_RXAL	FA4EH	ADDR[7:0]							

BMM_UR2R_RXA: 设置自动接收数据的目标地址。执行 UR2R_BMM 操作时会从这个地址开始写数据。

23.7 串口 3 与存储器之间的数据交换(UR3T_BMM, UR3R_BMM)

23.7.1 UR3T_BMM 配置寄存器 (BMM_UR3T_CFG)

符号	地址	B7	B6	B5	B4	B3	B2	B1	B0
BMM_UR3T_CFG	FA50H	UR3TIE	-	-	-	UR3TIP[1:0]		UR3TPTY[1:0]	

UR3TIE: UR3T_BMM 中断使能控制位

0: 禁止 UR3T_BMM 中断

1: 允许 UR3T_BMM 中断

UR3TIP[1:0]: UR3T_BMM 中断优先级控制位

UR3TIP[1:0]	中断优先级
00	最低级 (0)
01	较低级 (1)
10	较高级 (2)
11	最高级 (3)

UR3TPTY[1:0]: UR3T_BMM 数据总线访问优先级控制位

UR3TPTY [1:0]	总线优先级
00	最低级 (0)
01	较低级 (1)
10	较高级 (2)
11	最高级 (3)

23.7.2 UR3T_BMM 控制寄存器 (BMM_UR3T_CR)

符号	地址	B7	B6	B5	B4	B3	B2	B1	B0
BMM_UR3T_CR	FA51H	ENUR3T	TRIG	-	-	-	-	-	-

ENUR3T: UR3T_BMM 功能使能控制位

0: 禁止 UR3T_BMM 功能

1: 允许 UR3T_BMM 功能

TRIG: UR3T_BMM 串口 1 发送触发控制位

0: 写 0 无效

1: 写 1 开始 UR3T_BMM 自动发送数据

23.7.3 UR3T_BMM 状态寄存器 (BMM_UR3T_STA)

符号	地址	B7	B6	B5	B4	B3	B2	B1	B0
BMM_UR3T_STA	FA52H	-	-	-	-	-	TXOVW	-	UR3TIF

UR3TIF: UR3T_BMM 中断请求标志位, 当 UR3T_BMM 数据发送完成后, 硬件自动将 UR3TIF 置 1, 若使能 UR3T_BMM 中断则进入中断服务程序。标志位需软件清零

TXOVW: UR3T_BMM 数据覆盖标志位。UR3T_BMM 正在数据传输过程中, 串口写 SBUF 寄存器再次触发串口发送数据时, 会导致数据传输失败, 此时硬件自动将 TXOVW 置 1。标志位需软件清零

23.7.4 UR3T_BMM 传输总字节寄存器 (BMM_UR3T_AMT)

符号	地址	B7	B6	B5	B4	B3	B2	B1	B0
BMM_UR3T_AMT	FA53H								

BMM_UR3T_AMT: 设置需要自动发送数据的字节数。

注: 实际的字节数为 (BMM_UR3T_AMT+1), 即当 BMM_UR3T_AMT 设置为 0 时, 传输 1 字节, 当 BMM_UR3T_AMT 设置 255 时, 传输 256 字节

23.7.5 UR3T_BMM 传输完成字节寄存器 (BMM_UR3T_DONE)

符号	地址	B7	B6	B5	B4	B3	B2	B1	B0
BMM_UR3T_DONE	FA54H								

BMM_UR3T_DONE: 当前已经发送完成的字节数。

23.7.6 UR3T_BMM 发送地址寄存器 (BMM_UR3T_TXAx)

符号	地址	B7	B6	B5	B4	B3	B2	B1	B0
BMM_UR3T_TXAH	FA55H	ADDR[15:8]							
BMM_UR3T_TXAL	FA56H	ADDR[7:0]							

BMM_UR3T_TXA: 设置自动发送数据的源地址。执行 UR3T_BMM 操作时会从这个地址开始读数据。

23.7.7 UR3R_BMM 配置寄存器 (BMM_UR3R_CFG)

符号	地址	B7	B6	B5	B4	B3	B2	B1	B0
BMM_UR3R_CFG	FA58H	UR3RIE	-	-	-	UR3RIP[1:0]		UR3RPTY[1:0]	

UR3RIE: UR3R_BMM 中断使能控制位

0: 禁止 UR3R_BMM 中断

1: 允许 UR3R_BMM 中断

UR3RIP[1:0]: UR3R_BMM 中断优先级控制位

UR3RIP[1:0]	中断优先级
00	最低级 (0)
01	较低级 (1)
10	较高级 (2)
11	最高级 (3)

UR3RPTY[1:0]: UR3R_BMM 数据总线访问优先级控制位

UR3RPTY [1:0]	总线优先级
00	最低级 (0)
01	较低级 (1)
10	较高级 (2)
11	最高级 (3)

23.7.8 UR3R_BMM 控制寄存器 (BMM_UR3R_CR)

符号	地址	B7	B6	B5	B4	B3	B2	B1	B0
BMM_UR3R_CR	FA59H	ENUR3R	-	TRIG	-	-	-	-	CLRFIFO

ENUR3R: UR3R_BMM 功能使能控制位

0: 禁止 UR3R_BMM 功能

1: 允许 UR3R_BMM 功能

TRIG: UR3R_BMM 串口 1 接收触发控制位

0: 写 0 无效

1: 写 1 开始 UR3R_BMM 自动接收数据

CLR_FIFO: 清除 UR3R_BMM 接收 FIFO 控制位

0: 写 0 无效

1: 开始 UR3R_BMM 操作前, 先清空 UR3R_BMM 内置的 FIFO

23.7.9 UR3R_BMM 状态寄存器 (BMM_UR3R_STA)

符号	地址	B7	B6	B5	B4	B3	B2	B1	B0
BMM_UR3R_STA	FA5AH	-	-	-	-	-	-	RXLOSS	UR3RIF

UR3RIF: UR3R_BMM 中断请求标志位, 当 UR3R_BMM 接收数据完成后, 硬件自动将 UR3RIF 置 1, 若使能 UR3R_BMM 中断则进入中断服务程序。标志位需软件清零

RXLOSS: UR3R_BMM 接收数据丢弃标志位。UR3R_BMM 操作过程中, 当 XRAM 总线过于繁忙, 来不及清空 UR3R_BMM 的接收 FIFO 导致 UR3R_BMM 接收的数据自动丢弃时, 硬件自动将 RXLOSS 置 1。标志位需软件清零

23.7.10 UR3R_BMM 传输总字节寄存器 (BMM_UR3R_AMT)

符号	地址	B7	B6	B5	B4	B3	B2	B1	B0
BMM_UR3R_AMT	FA5BH								

BMM_UR3R_AMT: 设置需要自动接收数据的字节数。

注: 实际的字节数为 (BMM_UR3R_AMT+1), 即当 BMM_UR3R_AMT 设置为 0 时, 传输 1 字节, 当 BMM_UR3R_AMT 设置 255 时, 传输 256 字节

23.7.11 UR3R_BMM 传输完成字节寄存器 (BMM_UR3R_DONE)

符号	地址	B7	B6	B5	B4	B3	B2	B1	B0
BMM_UR3R_DONE	FA5CH								

BMM_UR3R_DONE: 当前已经接收完成的字节数。

23.7.12 UR3R_BMM 接收地址寄存器 (BMM_UR3T_RXAx)

符号	地址	B7	B6	B5	B4	B3	B2	B1	B0
BMM_UR3R_RXAH	FA5DH	ADDR[15:8]							
BMM_UR3R_RXAL	FA5EH	ADDR[7:0]							

BMM_UR3R_RXA: 设置自动接收数据的目标地址。执行 UR3R_BMM 操作时会从这个地址开始写数据。

23.8 串口 4 与存储器之间的数据交换(UR4T_BMM, UR4R_BMM)

23.8.1 UR4T_BMM 配置寄存器 (BMM_UR4T_CFG)

符号	地址	B7	B6	B5	B4	B3	B2	B1	B0
BMM_UR4T_CFG	FA50H	UR4TIE	-	-	-	UR4TIP[1:0]		UR4TPTY[1:0]	

UR4TIE: UR4T_BMM 中断使能控制位

0: 禁止 UR4T_BMM 中断

1: 允许 UR4T_BMM 中断

UR4TIP[1:0]: UR4T_BMM 中断优先级控制位

UR4TIP[1:0]	中断优先级
00	最低级 (0)
01	较低级 (1)
10	较高级 (2)
11	最高级 (3)

UR4TPTY[1:0]: UR4T_BMM 数据总线访问优先级控制位

UR4TPTY [1:0]	总线优先级
00	最低级 (0)
01	较低级 (1)
10	较高级 (2)
11	最高级 (3)

23.8.2 UR4T_BMM 控制寄存器 (BMM_UR4T_CR)

符号	地址	B7	B6	B5	B4	B3	B2	B1	B0
BMM_UR4T_CR	FA51H	ENUR4T	TRIG	-	-	-	-	-	-

ENUR4T: UR4T_BMM 功能使能控制位

0: 禁止 UR4T_BMM 功能

1: 允许 UR4T_BMM 功能

TRIG: UR4T_BMM 串口 1 发送触发控制位

0: 写 0 无效

1: 写 1 开始 UR4T_BMM 自动发送数据

23.8.3 UR4T_BMM 状态寄存器 (BMM_UR4T_STA)

符号	地址	B7	B6	B5	B4	B3	B2	B1	B0
BMM_UR4T_STA	FA52H	-	-	-	-	-	TXOVW	-	UR4TIF

UR4TIF: UR4T_BMM 中断请求标志位, 当 UR4T_BMM 数据发送完成后, 硬件自动将 UR4TIF 置 1, 若使能 UR4T_BMM 中断则进入中断服务程序。标志位需软件清零

TXOVW: UR4T_BMM 数据覆盖标志位。UR4T_BMM 正在数据传输过程中, 串口写 SBUF 寄存器再次触发串口发送数据时, 会导致数据传输失败, 此时硬件自动将 TXOVW 置 1。标志位需软件清零

23.8.4 UR4T_BMM 传输总字节寄存器 (BMM_UR4T_AMT)

符号	地址	B7	B6	B5	B4	B3	B2	B1	B0
BMM_UR4T_AMT	FA53H								

BMM_UR4T_AMT: 设置需要自动发送数据的字节数。

注: 实际的字节数为 (BMM_UR4T_AMT+1), 即当 BMM_UR4T_AMT 设置为 0 时, 传输 1 字节, 当 BMM_UR4T_AMT 设置 255 时, 传输 256 字节

23.8.5 UR4T_BMM 传输完成字节寄存器 (BMM_UR4T_DONE)

符号	地址	B7	B6	B5	B4	B3	B2	B1	B0
BMM_UR4T_DONE	FA54H								

BMM_UR4T_DONE: 当前已经发送完成的字节数。

23.8.6 UR4T_BMM 发送地址寄存器 (BMM_UR4T_TXAx)

符号	地址	B7	B6	B5	B4	B3	B2	B1	B0
BMM_UR4T_TXAH	FA55H	ADDR[15:8]							
BMM_UR4T_TXAL	FA56H	ADDR[7:0]							

BMM_UR4T_TXA: 设置自动发送数据的源地址。执行 UR4T_BMM 操作时会从这个地址开始读数据。

23.8.7 UR4R_BMM 配置寄存器 (BMM_UR4R_CFG)

符号	地址	B7	B6	B5	B4	B3	B2	B1	B0
BMM_UR4R_CFG	FA58H	UR4RIE	-	-	-	UR4RIP[1:0]		UR4RPTY[1:0]	

UR4RIE: UR4R_BMM 中断使能控制位

0: 禁止 UR4R_BMM 中断

1: 允许 UR4R_BMM 中断

UR4RIP[1:0]: UR4R_BMM 中断优先级控制位

UR4RIP[1:0]	中断优先级
00	最低级 (0)
01	较低级 (1)
10	较高级 (2)
11	最高级 (3)

UR4RPTY[1:0]: UR4R_BMM 数据总线访问优先级控制位

UR4RPTY [1:0]	总线优先级
00	最低级 (0)
01	较低级 (1)
10	较高级 (2)
11	最高级 (3)

23.8.8 UR4R_BMM 控制寄存器 (BMM_UR4R_CR)

符号	地址	B7	B6	B5	B4	B3	B2	B1	B0
BMM_UR4R_CR	FA59H	ENUR4R	-	TRIG	-	-	-	-	CLRIFO

ENUR4R: UR4R_BMM 功能使能控制位

0: 禁止 UR4R_BMM 功能

1: 允许 UR4R_BMM 功能

TRIG: UR4R_BMM 串口 1 接收触发控制位

0: 写 0 无效

1: 写 1 开始 UR4R_BMM 自动接收数据

CLRFIFO: 清除 UR4R_BMM 接收 FIFO 控制位

0: 写 0 无效

1: 开始 UR4R_BMM 操作前, 先清空 UR4R_BMM 内置的 FIFO

23.8.9 UR4R_BMM 状态寄存器 (BMM_UR4R_STA)

符号	地址	B7	B6	B5	B4	B3	B2	B1	B0
BMM_UR4R_STA	FA5AH	-	-	-	-	-	-	RXLOSS	UR4RIF

UR4RIF: UR4R_BMM 中断请求标志位, 当 UR4R_BMM 接收数据完成后, 硬件自动将 UR4RIF 置 1, 若使能 UR4R_BMM 中断则进入中断服务程序。标志位需软件清零

RXLOSS: UR4R_BMM 接收数据丢弃标志位。UR4R_BMM 操作过程中, 当 XRAM 总线过于繁忙, 来不及清空 UR4R_BMM 的接收 FIFO 导致 UR4R_BMM 接收的数据自动丢弃时, 硬件自动将 RXLOSS 置 1。标志位需软件清零

23.8.10 UR4R_BMM 传输总字节寄存器 (BMM_UR4R_AMT)

符号	地址	B7	B6	B5	B4	B3	B2	B1	B0
BMM_UR4R_AMT	FA5BH								

BMM_UR4R_AMT: 设置需要自动接收数据的字节数。

注: 实际的字节数为 (BMM_UR4R_AMT+1), 即当 BMM_UR4R_AMT 设置为 0 时, 传输 1 字节, 当 BMM_UR4R_AMT 设置 255 时, 传输 256 字节

23.8.11 UR4R_BMM 传输完成字节寄存器 (BMM_UR4R_DONE)

符号	地址	B7	B6	B5	B4	B3	B2	B1	B0
BMM_UR4R_DONE	FA5CH								

BMM_UR4R_DONE: 当前已经接收完成的字节数。

23.8.12 UR4R_BMM 接收地址寄存器 (BMM_UR4T_RXAx)

符号	地址	B7	B6	B5	B4	B3	B2	B1	B0
BMM_UR4R_RXAH	FA5DH	ADDR[15:8]							
BMM_UR4R_RXAL	FA5EH	ADDR[7:0]							

BMM_UR4R_RXA: 设置自动接收数据的目标地址。执行 UR4R_BMM 操作时会从这个地址开始写数据。

23.9 LCM 与存储器之间的数据读写 (LCM_BMM)

23.9.1 LCM_BMM 配置寄存器 (BMM_LCM_CFG)

符号	地址	B7	B6	B5	B4	B3	B2	B1	B0
BMM_LCM_CFG	FA70H	LCMIE	ACT_TX	ACT_RX	-	LCMIP[1:0]		LCMPTY[1:0]	

LCMIE: LCM_BMM 中断使能控制位

0: 禁止 LCM_BMM 中断

1: 允许 LCM_BMM 中断

LCMIP[1:0]: LCM_BMM 中断优先级控制位

LCMIP[1:0]	中断优先级
00	最低级 (0)
01	较低级 (1)
10	较高级 (2)
11	最高级 (3)

LCMPTY[1:0]: LCM_BMM 数据总线访问优先级控制位

LCMPTY [1:0]	总线优先级
00	最低级 (0)
01	较低级 (1)
10	较高级 (2)
11	最高级 (3)

23.9.2 LCM_BMM 控制寄存器 (BMM_LCM_CR)

符号	地址	B7	B6	B5	B4	B3	B2	B1	B0
BMM_LCM_CR	FA71H	ENLCM	TRIGWC	TRIGWD	TRIGRC	TRIGRD	-	-	CLRIFO

ENLCM: LCM_BMM 功能使能控制位

0: 禁止 LCM_BMM 功能

1: 允许 LCM_BMM 功能

TRIGWC: LCM_BMM 发送命令模式触发控制位

0: 写 0 无效

1: 写 1 开始 LCM_BMM 发送命令模式操作

TRIGWD: LCM_BMM 发送数据模式触发控制位

0: 写 0 无效

1: 写 1 开始 LCM_BMM 发送数据模式操作

TRIGRC: LCM_BMM 读取命令模式触发控制位

0: 写 0 无效

1: 写 1 开始 LCM_BMM 读取命令模式操作

TRIGRD: LCM_BMM 读取数据模式触发控制位

0: 写 0 无效

1: 写 1 开始 LCM_BMM 读取数据模式操作

23.9.3 LCM_BMM 状态寄存器 (BMM_LCM_STA)

符号	地址	B7	B6	B5	B4	B3	B2	B1	B0
BMM_LCM_STA	FA72H	-	-	-	-	-	-	TXOVW	LCMIF

LCMIF: LCM_BMM 中断请求标志位, 当 LCM_BMM 数据交换完成后, 硬件自动将 LCMIF 置 1, 若使能 LCM_BMM 中断则进入中断服务程序。标志位需软件清零

TXOVW: LCM_BMM 数据覆盖标志位。LCM_BMM 正在数据传输过程中, LCMIF 写 LCMIFDATL 和 LCMIDDATH 寄存器时, 会导致数据传输失败, 此时硬件自动将 TXOVW 置 1。标志位需软件清零

23.9.4 LCM_BMM 传输总字节寄存器 (BMM_LCM_AMT)

符号	地址	B7	B6	B5	B4	B3	B2	B1	B0
BMM_LCM_AMT	FA73H								

BMM_LCM_AMT: 设置需要进行数据读写的字节数。

注: 实际读写的字节数为 (BMM_LCM_AMT+1), 即当 BMM_LCM_AMT 设置为 0 时, 传输 1 字节, 当 BMM_LCM_AMT 设置 255 时, 传输 256 字节

23.9.5 LCM_BMM 传输完成字节寄存器 (BMM_LCM_DONE)

符号	地址	B7	B6	B5	B4	B3	B2	B1	B0
BMM_LCM_DONE	FA74H								

BMM_LCM_DONE: 当前已经传输完成的字节数。

23.9.6 LCM_BMM 发送地址寄存器 (BMM_LCM_TXAx)

符号	地址	B7	B6	B5	B4	B3	B2	B1	B0
BMM_LCM_TXAH	FA75H	ADDR[15:8]							
BMM_LCM_TXAL	FA76H	ADDR[7:0]							

BMM_LCM_TXA: 设置进行数据传输时的源地址。执行 LCM_BMM 操作时会从这个地址开始读数据。

23.9.7 LCM_BMM 接收地址寄存器 (BMM_LCM_RXAx)

符号	地址	B7	B6	B5	B4	B3	B2	B1	B0
BMM_LCM_RXAH	FA77H	ADDR[15:8]							
BMM_LCM_RXAL	FA78H	ADDR[7:0]							

BMM_LCM_RXA: 设置进行数据传输时的目标地址。执行 LCM_BMM 操作时会从这个地址开始写入数据。

23.10 范例程序

23.10.1 串口 1 中断模式与电脑收发测试 - BMM 接收超时中断

C 语言代码

```
//测试工作频率为 22.1184MHz

/***** 功能说明 *****/
串口 1 全双工中断方式收发通讯程序。通过 PC 向 MCU 发送数据, MCU 将收到的数据自动存入 BMM 空间。当一次性接收的内容存满设置的 BMM 空间后, 通过串口 1 的 BMM 自动发送功能把存储空间的数据输出。利用串口接收中断进行超时判断, 超时没有收到新的数据, 表示一串数据已经接收完毕, 将已接收的内容输出, 并清除 BMM 空间。用定时器做波特率发生器, 建议使用 1T 模式(除非低波特率用 12T), 并选择可被波特率整除的时钟频率, 以提高精度。
下载时, 选择时钟 22.1184MHz (用户可自行修改频率)。
*****/

#include "stdio.h"
#include "stc8a8k64d4.h"

#define MAIN_Fosc      22118400L           //定义主时钟 (精确计算 115200 波特率)
#define Baudrate1     115200L
#define Timer0_Reload (65536UL-(MAIN_Fosc / 1000))

#define BMM_AMT_LEN   255                 //设置传输总字节数(0~255) : BMM_AMT_LEN+1

bit    B_1ms;                             //1ms 标志
bit    BmmTxFlag;
bit    BmmRxFlag;
bit    BusyFlag;
u8     Rx_cnt;
u8     RX1_TimeOut;

u8     xdata BmmBuffer[256];

void UART1_config(u8 brt);
void BMM_Config(void);

void UartPutc(unsigned char dat)
{
    BusyFlag = 1;
    SBUF = dat;
    while(BusyFlag);
}

char putchar(char c)
{
    UartPutc(c);
    return c;
}

void main(void)
{
    u16 i;
```

```

P0MI = 0x00;   P0M0 = 0x00;           // 设置为准双向口
P1MI = 0x00;   P1M0 = 0x00;           // 设置为准双向口
P2MI = 0x00;   P2M0 = 0x00;           // 设置为准双向口
P3MI = 0x00;   P3M0 = 0x00;           // 设置为准双向口
P4MI = 0x00;   P4M0 = 0x00;           // 设置为准双向口
P5MI = 0x00;   P5M0 = 0x00;           // 设置为准双向口
P6MI = 0x00;   P6M0 = 0x00;           // 设置为准双向口
P7MI = 0x00;   P7M0 = 0x00;           // 设置为准双向口

for(i=0; i<256; i++)
{
    BmmBuffer[i] = i;
}

AUXR = 0x80;           //Timer0 set as 1T, 16 bits timer auto-reload,
TH0 = (u8)(Timer0_Reload / 256);
TL0 = (u8)(Timer0_Reload % 256);
ET0 = 1;              //Timer0 interrupt enable
TR0 = 1;              //Tiner0 run

UART1_config(1);      //使用Timer1 做波特率
BMM_Config();
EA = 1;               //允许总中断

printf("UART1 BMM Timeout Programme!\r\n"); //UART1 发送一个字符串
BmmTxFlag = 0;
BmmRxFlag = 0;

while (1)
{
    if((BmmTxFlag) && (BmmRxFlag)) //判断发送完成标志与接收完成标志
    {
        Rx_cnt = 0;
        RX1_TimeOut = 0;
        printf("\r\nUART1 BMM FULL!\r\n"); //UART1 发送一个字符串
        BmmTxFlag = 0;
        BMM_URIT_CR = 0xc0; //bit7 1: 使能 UART1_BMM,
                             //bit6 1: 开始 UART1_BMM 自动发送

        BmmRxFlag = 0;
        BMM_URIR_CR = 0xa1; //bit7 1: 使能 UART1_BMM,
                             //bit5 1: 开始 UART1_BMM 自动接收,
                             //bit0 1: 清除 FIFO
    }

    if(B_1ms) //1ms 到
    {
        B_1ms = 0;
        if(RX1_TimeOut > 0) //超时计数
        {
            if(--RX1_TimeOut == 0)
            {
                BMM_URIR_CR = 0x00; //关闭 UART1_BMM
                printf("\r\nUART1 Timeout!\r\n"); //UART1 发送一个字符串

                for(i=0; i<Rx_cnt; i++) UartPutc(BmmBuffer[i]);
                printf("\r\n");

                Rx_cnt = 0;
            }
        }
    }
}

```

```

        BMM_URIR_CR = 0xa1; //bit7 1:使能 UART1_BMM,
                            //bit5 1:开始 UART1_BMM 自动接收,
                            //bit0 1:清除 FIFO
    }
    }
}

void BMM_Config(void)
{
    P_SW2 = 0x80;
    BMM_URIT_CFG = 0x80; //bit7 1:Enable Interrupt
    BMM_URIT_STA = 0x00;
    BMM_URIT_AMT = BMM_AMT_LEN; //设置传输总字节数: n+1
    BMM_URIT_TXA = BmmBuffer;
    BMM_URIT_CR = 0xc0; //bit7 1:使能 UART1_BMM,
                        //bit6 1:开始 UART1_BMM 自动发送

    BMM_URIR_CFG = 0x80; //bit7 1:Enable Interrupt
    BMM_URIR_STA = 0x00;
    BMM_URIR_AMT = BMM_AMT_LEN; //设置传输总字节数: n+1
    BMM_URIR_RXA = BmmBuffer;
    BMM_URIR_CR = 0xa1; //bit7 1:使能 UART1_BMM,
                        //bit5 1:开始 UART1_BMM 自动接收,
                        //bit0 1:清除 FIFO
}

void SetTimer2Baudraye(u16 dat)
{
    AUXR &= ~(1<<4); //Timer stop
    AUXR &= ~(1<<3); //Timer2 set As Timer
    AUXR |= (1<<2); //Timer2 set as IT mode
    T2H = dat / 256;
    T2L = dat % 256;
    IE2 &= ~(1<<2); //禁止中断
    AUXR |= (1<<4); //Timer run enable
}

void UART1_config(u8 brt) //选择波特率:
                          //2: 使用Timer2 做波特率,
                          //其它值: 使用Timer1 做波特率
{
    /***** 波特率使用定时器2 *****/
    if(brt == 2)
    {
        AUXR /= 0x01; //S1 BRT Use Timer2;
        SetTimer2Baudraye(65536UL - (MAIN_Fosc / 4) / Baudrate1);
    }

    /***** 波特率使用定时器1 *****/
    else
    {
        TRI = 0;
        AUXR &= ~0x01; //S1 BRT Use Timer1;
        AUXR /= (1<<6); //Timer1 set as IT mode
        TMOD &= ~(1<<6); //Timer1 set As Timer
        TMOD &= ~0x30; //Timer1_16bitAutoReload;
        TH1 = (u8)((65536UL - (MAIN_Fosc / 4) / Baudrate1) / 256);
    }
}

```

```

    TL1 = (u8)((65536UL - (MAIN_Fosc / 4) / Baudrate1) % 256);
    ET1 = 0; //禁止中断
    INTCLKO &= ~0x02; //不输出时钟
    TRI = 1;
}
/*****/

SCON = (SCON & 0x3f) / 0x40; //UART1 模式:
//0x00: 同步移位输出,
//0x40: 8 位数据,可变波特率,
//0x80: 9 位数据,固定波特率,
//0xc0: 9 位数据,可变波特率
//高优先级中断
//允许中断
//允许接收

// PS = 1;
ES = 1;
REN = 1;
P_SW1 &= 0x3f;
P_SW1 /= 0x00; //UART1 switch to:
//0x00: P3.0 P3.1,
//0x40: P3.6 P3.7,
//0x80: P1.6 P1.7,
//0xc0: P4.3 P4.4

RX1_TimeOut = 0;
}

void UART1_int (void) interrupt 4
{
    if(RI)
    {
        RI = 0;
        Rx_cnt++;
        if(Rx_cnt >= BMM_AMT_LEN) Rx_cnt = 0;
        RX1_TimeOut = 5; //如果 5ms 没收到新的数据, 判定一串数据接收完毕
    }

    if(TI)
    {
        TI = 0;
        BusyFlag = 0;
    }
}

void timer0 (void) interrupt 1
{
    B_1ms = 1; //1ms 标志
}

void UART1_BMM_Interrupt(void) interrupt 13
{
    if (BMM_URIT_STA & 0x01) //发送完成
    {
        BMM_URIT_STA &= ~0x01;
        BmmTxFlag = 1;
    }
    if (BMM_URIT_STA & 0x04) //数据覆盖
    {
        BMM_URIT_STA &= ~0x04;
    }
}

```

```

if (BMM_UR1R_STA & 0x01)                //接收完成
{
    BMM_UR1R_STA &= ~0x01;
    BmmRxFlag = 1;
}
if (BMM_UR1R_STA & 0x02)                //数据丢弃
{
    BMM_UR1R_STA &= ~0x02;
}
}

```

//文件: ISR.ASM

//中断号大于 31 的中断, 需要进行中断入口地址重映射处理

```

CSEG AT 012BH                ;POINT_VECTOR
JMP POINT_ISR
CSEG AT 0133H                ;PIINT_VECTOR
JMP PIINT_ISR
CSEG AT 013BH                ;P2INT_VECTOR
JMP P2INT_ISR
CSEG AT 0143H                ;P3INT_VECTOR
JMP P3INT_ISR
CSEG AT 014BH                ;P4INT_VECTOR
JMP P4INT_ISR
CSEG AT 0153H                ;P5INT_VECTOR
JMP P5INT_ISR
CSEG AT 015BH                ;P6INT_VECTOR
JMP P6INT_ISR
CSEG AT 0163H                ;P7INT_VECTOR
JMP P7INT_ISR
CSEG AT 016BH                ;P8INT_VECTOR
JMP P8INT_ISR
CSEG AT 0173H                ;P9INT_VECTOR
JMP P9INT_ISR
CSEG AT 017BH                ;M2MBMM_VECTOR
JMP M2MBMM_ISR
CSEG AT 0183H                ;ADCBMM_VECTOR
JMP ADCBMM_ISR
CSEG AT 018BH                ;SPIBMM_VECTOR
JMP SPIBMM_ISR
CSEG AT 0193H                ;UITXBMM_VECTOR
JMP UITXBMM_ISR
CSEG AT 019BH                ;UIRXBMM_VECTOR
JMP UIRXBMM_ISR
CSEG AT 01A3H                ;U2TXBMM_VECTOR
JMP U2TXBMM_ISR
CSEG AT 01ABH                ;U2RXBMM_VECTOR
JMP U2RXBMM_ISR
CSEG AT 01B3H                ;U3TXBMM_VECTOR
JMP U3TXBMM_ISR
CSEG AT 01BBH                ;U3RXBMM_VECTOR
JMP U3RXBMM_ISR
CSEG AT 01C3H                ;U4TXBMM_VECTOR
JMP U4TXBMM_ISR
CSEG AT 01CBH                ;U4RXBMM_VECTOR
JMP U4RXBMM_ISR
CSEG AT 01D3H                ;LCMBMM_VECTOR
JMP LCMBMM_ISR
CSEG AT 01DBH                ;LCMIF_VECTOR

```

JMP *LCMIF_ISR*

P0INT_ISR:
P1INT_ISR:
P2INT_ISR:
P3INT_ISR:
P4INT_ISR:
P5INT_ISR:
P6INT_ISR:
P7INT_ISR:
P8INT_ISR:
P9INT_ISR:
M2MBMM_ISR:
ADCBMM_ISR:
SPIBMM_ISR:
UITXBMM_ISR:
UIRXBMM_ISR:
U2TXBMM_ISR:
U2RXBMM_ISR:
U3TXBMM_ISR:
U3RXBMM_ISR:
U4TXBMM_ISR:
U4RXBMM_ISR:
LCMBMM_ISR:
LCMIF_ISR:

JMP *006BH*

END

23.10.2 串口 1 中断模式与电脑收发测试 - BMM 数据校验

C 语言代码

//测试工作频率为22.1184MHz

*/****** 功能说明 ******

串口 1 全双工中断方式收发通讯程序。通过 PC 向 MCU 发送数据, MCU 将收到的数据自动存入 BMM 空间。数据包的最后两个字节作为校验位, 例程以 `cre16_ccitt` 算法进行校验。当 BMM 空间存满设置大小的内容后, 对有效数据进行校验计算, 然后与最后两位校验位进行对比。通过串口 1 的 BMM 自动发送功能把存储空间的数据输出。用定时器做波特率发生器, 建议使用 1T 模式(除非低波特率用 12T), 并选择可被波特率整除的时钟频率, 以提高精度。

下载时, 选择时钟 22.1184MHz (用户可自行修改频率)。

******/*

```
#include "stdio.h"
#include "STC8Hxxx.h"
#include "cre16.h"
```

```
#define MAIN_Fosc 22118400L //定义主时钟(精确计算115200波特率)
#define Baudrate1 115200L
```

```
#define BMM_AMT_LEN 255 //设置传输总字节数(0~255): BMM_AMT_LEN+1
```

bit *BmmTxFlag*;

bit *BmmRxFlag*;

u8 *xdata BmmBuffer[256]*;

void UART1_config(u8 brt);

void BMM_Config(void);

void UartPutc(unsigned char dat)

```
{
    SBUF = dat;
    while(TI == 0);
    TI = 0;
}
```

char putchar(char c)

```
{
    UartPutc(c);
    return c;
}
```

*/*****CRC 计算函数*****/*

*u16 crc16_ccitt(u8 *pbuf, u16 len)*

```
{
    unsigned short code crc16_ccitt_table[256] =
    {
        0x0000, 0x1021, 0x2042, 0x3063, 0x4084, 0x50A5, 0x60C6, 0x70E7,
        0x8108, 0x9129, 0xA14A, 0xB16B, 0xC18C, 0xD1AD, 0xE1CE, 0xF1EF,
        0x1231, 0x0210, 0x3273, 0x2252, 0x52B5, 0x4294, 0x72F7, 0x62D6,
        0x9339, 0x8318, 0xB37B, 0xA35A, 0xD3BD, 0xC39C, 0xF3FF, 0xE3DE,
        0x2462, 0x3443, 0x0420, 0x1401, 0x64E6, 0x74C7, 0x44A4, 0x5485,
        0xA56A, 0xB54B, 0x8528, 0x9509, 0xE5EE, 0xF5CF, 0xC5AC, 0xD58D,
        0x3653, 0x2672, 0x1611, 0x0630, 0x76D7, 0x66F6, 0x5695, 0x46B4,
        0xB75B, 0xA77A, 0x9719, 0x8738, 0xF7DF, 0xE7FE, 0xD79D, 0xC7BC,
        0x48C4, 0x58E5, 0x6886, 0x78A7, 0x0840, 0x1861, 0x2802, 0x3823,
        0x9C9C, 0xD9ED, 0xE98E, 0xF9AF, 0x8948, 0x9969, 0xA90A, 0xB92B,
        0x5AF5, 0x4AD4, 0x7AB7, 0x6A96, 0x1A71, 0x0A50, 0x3A33, 0x2A12,
        0xDBFD, 0xCBDC, 0xFBBF, 0xEB9E, 0x9B79, 0x8B58, 0xBB3B, 0xAB1A,
        0x6CA6, 0x7C87, 0x4CE4, 0x5CC5, 0x2C22, 0x3C03, 0x0C60, 0x1C41,
        0xEDAE, 0xFD8F, 0xCDEC, 0xDDCD, 0xAD2A, 0xBD0B, 0x8D68, 0x9D49,
        0x7E97, 0x6EB6, 0x5ED5, 0x4EF4, 0x3E13, 0x2E32, 0x1E51, 0x0E70,
        0xFF9F, 0xEFBE, 0xDFDD, 0xCFFC, 0xBF1B, 0xAF3A, 0x9F59, 0x8F78,
        0x9188, 0x81A9, 0xB1CA, 0xA1EB, 0xD10C, 0xC12D, 0xF14E, 0xE16F,
        0x1080, 0x00A1, 0x30C2, 0x20E3, 0x5004, 0x4025, 0x7046, 0x6067,
        0x83B9, 0x9398, 0xA3FB, 0xB3DA, 0xC33D, 0xD31C, 0xE37F, 0xF35E,
        0x02B1, 0x1290, 0x22F3, 0x32D2, 0x4235, 0x5214, 0x6277, 0x7256,
        0xB5EA, 0xA5CB, 0x95A8, 0x8589, 0xF56E, 0xE54F, 0xD52C, 0xC50D,
        0x34E2, 0x24C3, 0x14A0, 0x0481, 0x7466, 0x6447, 0x5424, 0x4405,
        0xA7DB, 0xB7FA, 0x8799, 0x97B8, 0xE75F, 0xF77E, 0xC71D, 0xD73C,
        0x26D3, 0x36F2, 0x0691, 0x16B0, 0x6657, 0x7676, 0x4615, 0x5634,
        0xD94C, 0xC96D, 0xF90E, 0xE92F, 0x99C8, 0x89E9, 0xB98A, 0xA9AB,
        0x5844, 0x4865, 0x7806, 0x6827, 0x18C0, 0x08E1, 0x3882, 0x28A3,
        0xCB7D, 0xDB5C, 0xEB3F, 0xFB1E, 0x8BF9, 0x9BD8, 0xABBB, 0xBB9A,
        0x4A75, 0x5A54, 0x6A37, 0x7A16, 0x0AF1, 0x1AD0, 0x2AB3, 0x3A92,
        0xFD2E, 0xED0F, 0xDD6C, 0xCD4D, 0xBDAA, 0xAD8B, 0x9DE8, 0x8DC9,
        0x7C26, 0x6C07, 0x5C64, 0x4C45, 0x3CA2, 0x2C83, 0x1CE0, 0x0CCI,
        0xEF1F, 0xFF3E, 0xCF5D, 0xDF7C, 0xAF9B, 0xBFBA, 0x8FD9, 0x9FF8,
        0x6E17, 0x7E36, 0x4E55, 0x5E74, 0x2E93, 0x3EB2, 0x0ED1, 0x1EF0
    }
}
```

```

};

u16 crc16 = 0x0000;
u16 crc_h8, crc_l8;

while( len-- ) {
    crc_h8 = (crc16 >> 8);
    crc_l8 = (crc16 << 8);
    crc16 = crc_l8 ^ crc16_ccitt_table[crc_h8 ^ *pbuf];
    pbuf++;
}

return crc16;
}

void main(void)
{
    u16 i;
    u16 CheckSum;

    P0M1 = 0x00;    P0M0 = 0x00;           // 设置为双向口
    P1M1 = 0x00;    P1M0 = 0x00;           // 设置为双向口
    P2M1 = 0x00;    P2M0 = 0x00;           // 设置为双向口
    P3M1 = 0x00;    P3M0 = 0x00;           // 设置为双向口
    P4M1 = 0x00;    P4M0 = 0x00;           // 设置为双向口
    P5M1 = 0x00;    P5M0 = 0x00;           // 设置为双向口
    P6M1 = 0x00;    P6M0 = 0x00;           // 设置为双向口
    P7M1 = 0x00;    P7M0 = 0x00;           // 设置为双向口

    for(i=0; i<256; i++)
    {
        BmmBuffer[i] = i;
    }

    P_SW2 = 0x80;
    BMM_URIT_STA = 0x00;
    UART1_config(1);
    printf("UART1 BMM CRC Programme!\r\n");

    BMM_Config();
    EA = 1;           // 允许总中断

    BmmTxFlag = 0;
    BmmRxFlag = 0;

    while (1)
    {
        if((BmmTxFlag) && (BmmRxFlag))
        {
            CheckSum = crc16_ccitt(BmmBuffer,BMM_AMT_LEN-1);
            if(((u8)CheckSum == BmmBuffer[BMM_AMT_LEN-1]) &&
                ((u8)(CheckSum>>8) == BmmBuffer[BMM_AMT_LEN]))
            {
                printf("\r\nOK! CheckSum = %04x\r\n",CheckSum);
            }
            else
            {
                printf("\r\nERROR! CheckSum = %04x\r\n",CheckSum);
            }
        }
    }
}

```



```

    BmmTxFlag = 0;
    BMM_URIT_CR = 0xc0; //bit7 1:使能 UART1_BMM,
                        //bit6 1:开始 UART1_BMM 自动发送

    BmmRxFlag = 0;
    BMM_URIR_CR = 0xa1; //bit7 1:使能 UART1_BMM,
                        //bit5 1:开始 UART1_BMM 自动接收,
                        //bit0 1:清除 FIFO
}
}
}

void BMM_Config(void)
{
    P_SW2 = 0x80;
    BMM_URIT_CFG = 0x80; //bit7 1:Enable Interrupt
    BMM_URIT_STA = 0x00;
    BMM_URIT_AMT = BMM_AMT_LEN; //设置传输总字节数: n+1
    BMM_URIT_TXA = BmmBuffer;
    BMM_URIT_CR = 0xc0; //bit7 1:使能 UART1_BMM,
                        //bit6 1:开始 UART1_BMM 自动发送

    BMM_URIR_CFG = 0x80; //bit7 1:Enable Interrupt
    BMM_URIR_STA = 0x00;
    BMM_URIR_AMT = BMM_AMT_LEN; //设置传输总字节数: n+1
    BMM_URIR_RXA = BmmBuffer;
    BMM_URIR_CR = 0xa1; //bit7 1:使能 UART1_BMM,
                        //bit5 1:开始 UART1_BMM 自动接收, bit0 1:清除 FIFO
}

void SetTimer2Baudrate(u16 dat) //选择波特率:
                                //2: 使用 Timer2 做波特率,
                                //其它值: 使用 Timer1 做波特率
{
    AUXR &= ~(1<<4); //Timer stop
    AUXR &= ~(1<<3); //Timer2 set As Timer
    AUXR |= (1<<2); //Timer2 set as 1T mode
    T2H = dat / 256;
    T2L = dat % 256;
    IE2 &= ~(1<<2); //禁止中断
    AUXR |= (1<<4); //Timer run enable
}

void UART1_config(u8 brt) //选择波特率:
                           //2: 使用 Timer2 做波特率
                           //其它值: 使用 Timer1 做波特率
{
    /***** 波特率使用定时器2 *****/
    if(brt == 2)
    {
        AUXR |= 0x01; //S1 BRT Use Timer2;
        SetTimer2Baudrate(65536UL - (MAIN_Fosc / 4) / Baudrate1);
    }

    /***** 波特率使用定时器1 *****/
    else
    {
        TRI = 0;
        AUXR &= ~0x01; //S1 BRT Use Timer1;
        AUXR |= (1<<6); //Timer1 set as 1T mode
    }
}

```

```

    TMOD &= ~(1<<6);           //Timer1 set As Timer
    TMOD &= ~0x30;             //Timer1_16bitAutoReload;
    TH1 = (u8)((65536UL - (MAIN_Fosc / 4) / Baudrate1) / 256);
    TL1 = (u8)((65536UL - (MAIN_Fosc / 4) / Baudrate1) % 256);
    ET1 = 0;                   //禁止中断
    INTCLKO &= ~0x02;         //不输出时钟
    TRI = 1;
}
/*****/

SCON = (SCON & 0x3f) / 0x40; //UART1 模式
//0x00: 同步移位输出,
//0x40: 8 位数据,可变波特率,
//0x80: 9 位数据,固定波特率,
//0xc0: 9 位数据,可变波特率
// PS = 1;                   //高优先级中断
// ES = 1;                   //允许中断
REN = 1;                      //允许接收
P_SW1 &= 0x3f;
P_SW1 /= 0x00;
}

void UART1_BMM_Interrupt(void) interrupt 13
{
    if (BMM_URIT_STA & 0x01) //发送完成
    {
        BMM_URIT_STA &= ~0x01;
        BmmTxFlag = 1;
    }
    if (BMM_URIT_STA & 0x04) //数据覆盖
    {
        BMM_URIT_STA &= ~0x04;
    }
    if (BMM_URIR_STA & 0x01) //接收完成
    {
        BMM_URIR_STA &= ~0x01;
        BmmRxFlag = 1;
    }
    if (BMM_URIR_STA & 0x02) //数据丢弃
    {
        BMM_URIR_STA &= ~0x02;
    }
}

```

//文件: ISR.ASM

//中断号大于 31 的中断, 需要进行中断入口地址重映射处理

```

CSEG AT 012BH ;POINT_VECTOR
JMP POINT_ISR
CSEG AT 0133H ;PIINT_VECTOR
JMP PIINT_ISR
CSEG AT 013BH ;P2INT_VECTOR
JMP P2INT_ISR
CSEG AT 0143H ;P3INT_VECTOR
JMP P3INT_ISR
CSEG AT 014BH ;P4INT_VECTOR
JMP P4INT_ISR
CSEG AT 0153H ;P5INT_VECTOR

```

<i>JMP</i>		<i>P5INT_ISR</i>	
<i>CSEG</i>	<i>AT</i>	<i>015BH</i>	<i>;P6INT_VECTOR</i>
<i>JMP</i>		<i>P6INT_ISR</i>	
<i>CSEG</i>	<i>AT</i>	<i>0163H</i>	<i>;P7INT_VECTOR</i>
<i>JMP</i>		<i>P7INT_ISR</i>	
<i>CSEG</i>	<i>AT</i>	<i>016BH</i>	<i>;P8INT_VECTOR</i>
<i>JMP</i>		<i>P8INT_ISR</i>	
<i>CSEG</i>	<i>AT</i>	<i>0173H</i>	<i>;P9INT_VECTOR</i>
<i>JMP</i>		<i>P9INT_ISR</i>	
<i>CSEG</i>	<i>AT</i>	<i>017BH</i>	<i>;M2MBMM_VECTOR</i>
<i>JMP</i>		<i>M2MBMM_ISR</i>	
<i>CSEG</i>	<i>AT</i>	<i>0183H</i>	<i>;ADCBMM_VECTOR</i>
<i>JMP</i>		<i>ADCBMM_ISR</i>	
<i>CSEG</i>	<i>AT</i>	<i>018BH</i>	<i>;SPIBMM_VECTOR</i>
<i>JMP</i>		<i>SPIBMM_ISR</i>	
<i>CSEG</i>	<i>AT</i>	<i>0193H</i>	<i>;U1TXBMM_VECTOR</i>
<i>JMP</i>		<i>U1TXBMM_ISR</i>	
<i>CSEG</i>	<i>AT</i>	<i>019BH</i>	<i>;U1RXBMM_VECTOR</i>
<i>JMP</i>		<i>U1RXBMM_ISR</i>	
<i>CSEG</i>	<i>AT</i>	<i>01A3H</i>	<i>;U2TXBMM_VECTOR</i>
<i>JMP</i>		<i>U2TXBMM_ISR</i>	
<i>CSEG</i>	<i>AT</i>	<i>01ABH</i>	<i>;U2RXBMM_VECTOR</i>
<i>JMP</i>		<i>U2RXBMM_ISR</i>	
<i>CSEG</i>	<i>AT</i>	<i>01B3H</i>	<i>;U3TXBMM_VECTOR</i>
<i>JMP</i>		<i>U3TXBMM_ISR</i>	
<i>CSEG</i>	<i>AT</i>	<i>01BBH</i>	<i>;U3RXBMM_VECTOR</i>
<i>JMP</i>		<i>U3RXBMM_ISR</i>	
<i>CSEG</i>	<i>AT</i>	<i>01C3H</i>	<i>;U4TXBMM_VECTOR</i>
<i>JMP</i>		<i>U4TXBMM_ISR</i>	
<i>CSEG</i>	<i>AT</i>	<i>01CBH</i>	<i>;U4RXBMM_VECTOR</i>
<i>JMP</i>		<i>U4RXBMM_ISR</i>	
<i>CSEG</i>	<i>AT</i>	<i>01D3H</i>	<i>;LCMBMM_VECTOR</i>
<i>JMP</i>		<i>LCMBMM_ISR</i>	
<i>CSEG</i>	<i>AT</i>	<i>01DBH</i>	<i>;LCMIF_VECTOR</i>
<i>JMP</i>		<i>LCMIF_ISR</i>	

*P0INT_ISR:**P1INT_ISR:**P2INT_ISR:**P3INT_ISR:**P4INT_ISR:**P5INT_ISR:**P6INT_ISR:**P7INT_ISR:**P8INT_ISR:**P9INT_ISR:**M2MBMM_ISR:**ADCBMM_ISR:**SPIBMM_ISR:**U1TXBMM_ISR:**U1RXBMM_ISR:**U2TXBMM_ISR:**U2RXBMM_ISR:**U3TXBMM_ISR:**U3RXBMM_ISR:**U4TXBMM_ISR:**U4RXBMM_ISR:**LCMBMM_ISR:**LCMIF_ISR:*

JMP 006BH

END

代码测试方法

根据预定义的 DMA 数据包长度 (例如: 256 字节), 通过串口工具发送一包数据 (254 字节), 并在最后加上 2 个字节的 CCITT-CRC16 校验码:



MCU 收到整包数据 (256 字节) 之后对前面 254 字节数据进行 CRC16 校验, 得出来的校验码与最后两个字节进行比较, 如果数值相等, 打印 “OK!” 以及计算出来的校验码, 然后输出 DMA 空间收取的内容。



如果校验码数值不相等, 打印 “ERROR!” 以及计算出来的校验码。

24 增强型双数据指针

STC8A8K64D4 系列的单片机内部集成了两组 16 位的数据指针。通过程序控制,可实现数据指针自动递增或递减功能以及两组数据指针的自动切换功能

24.1 相关的特殊功能寄存器

符号	描述	地址	位地址与符号								复位值	
			B7	B6	B5	B4	B3	B2	B1	B0		
DPL	数据指针 (低字节)	82H										0000,0000
DPH	数据指针 (高字节)	83H										0000,0000
DPL1	第二组数据指针 (低字节)	E4H										0000,0000
DPH1	第二组数据指针 (高字节)	E5H										0000,0000
DPS	DPTR 指针选择器	E3H	ID1	ID0	TSL	AU1	AU0	-	-	SEL		0000,0xx0
TA	DPTR 时序控制寄存器	AEH										0000,0000

24.1.1 第 1 组 16 位数据指针寄存器 (DPTR0)

符号	地址	B7	B6	B5	B4	B3	B2	B1	B0
DPL	82H								
DPH	83H								

DPL为低8位数据 (低字节)

DPH为高8位数据 (高字节)

DPL和DPH组合为第一组16位数据指针寄存器DPTR0

24.1.2 第 2 组 16 位数据指针寄存器 (DPTR1)

符号	地址	B7	B6	B5	B4	B3	B2	B1	B0
DPL1	E4H								
DPH1	E5H								

DPL1为低8位数据 (低字节)

DPH1为高8位数据 (高字节)

DPL1和DPH1组合为第二组16位数据指针寄存器DPTR1

24.1.3 数据指针控制寄存器 (DPS)

符号	地址	B7	B6	B5	B4	B3	B2	B1	B0
DPS	E3H	ID1	ID0	TSL	AU1	AU0	-	-	SEL

ID1: 控制DPTR1自动递增方式

0: DPTR1 自动递增

1: DPTR1 自动递减

ID0: 控制DPTR0自动递增方式

- 0: DPTR0 自动递增
- 1: DPTR0 自动递减

TSL: DPTR0/DPTR1自动切换控制 (自动对SEL进行取反)

- 0: 关闭自动切换功能
- 1: 使能自动切换功能

当 TSL 位被置 1 后, 每当执行完成相关指令后, 系统会自动将 SEL 位取反。

与 TSL 相关的指令包括如下指令:

```
MOV    DPTR,#data16
INC    DPTR
MOVC   A,@A+DPTR
MOVX   A,@DPTR
MOVX   @DPTR,A
```

AU1/AU0: 使能DPTR1/DPTR0使用ID1/ID0控制位进行自动递增/递减控制

- 0: 关闭自动递增/递减功能
- 1: 使能自动递增/递减功能

注意: 在写保护模式下, AU0 和 AU1 位无法直接单独使能, 若单独使能 AU1 位, 则 AU0 位也会被自动使能, 若单独使能 AU0, 没有效果。若需要单独使能 AU1 或者 AU0, 则必须使用 TA 寄存器触发 DPS 的保护机制 (参考 TA 寄存器的说明)。另外, 只有执行下面的 3 条指令后才会对 DPTR0/DPTR1 进行自动递增/递减操作。3 条相关指令如下:

```
MOVC   A,@A+DPTR
MOVX   A,@DPTR
MOVX   @DPTR,A
```

SEL: 选择DPTR0/DPTR1作为当前的目标DPTR

- 0: 选择 DPTR0 作为目标 DPTR
- 1: 选择 DPTR1 作为目标 DPTR

SEL 选择目标 DPTR 对下面指令有效:

```
MOV    DPTR,#data16
INC    DPTR
MOVC   A,@A+DPTR
MOVX   A,@DPTR
MOVX   @DPTR,A
JMP    @A+DPTR
```

24.1.4 数据指针控制寄存器 (TA)

符号	地址	B7	B6	B5	B4	B3	B2	B1	B0
TA	AEH								

TA寄存器是对DPS寄存器中的AU1和AU0进行写保护的。由于程序无法对DPS中的AU1和AU0进行单独的写入, 所以当需要单独使能AU1或者AU0时, 必须使用TA寄存器进行触发。TA寄存器是只写寄存器。当需要对AU1或者AU0进行单独使能时, 必须按照如下的步骤进行操作:

```
CLR    EA           ;关闭中断 (必需)
MOV    TA,#0AAH    ;写入触发命令序列 1
                    ;此处不能有其他任何指令
```

MOV	TA,#55H	;写入触发命令序列 2 ;此处不能有其他任何指令
MOV	DPS,#xxH	;写保护暂时关闭, 可向 DPS 中写入任何值 ;DSP 再次进行写保护状态
SETB	EA	;打开中断 (如有必要)

STC MCU

24.2 范例程序

24.2.1 示例代码 1

将程序空间 1000H~1003H 的 4 个字节数据反向复制到扩展 RAM 的 0100H~0103H 中, 即

C:1000H → X:0103H

C:1001H → X:0102H

C:1002H → X:0101H

C:1003H → X:0100H

汇编代码

;测试工作频率为 11.0592MHz

```

P0M1      DATA      093H
P0M0      DATA      094H
P1M1      DATA      091H
P1M0      DATA      092H
P2M1      DATA      095H
P2M0      DATA      096H
P3M1      DATA      0B1H
P3M0      DATA      0B2H
P4M1      DATA      0B3H
P4M0      DATA      0B4H
P5M1      DATA      0C9H
P5M0      DATA      0CAH

                ORG      0000H
                LJMP     MAIN

                ORG      0100H
MAIN:
                MOV      SP, #5FH
                MOV      P0M0, #00H
                MOV      P0M1, #00H
                MOV      P1M0, #00H
                MOV      P1M1, #00H
                MOV      P2M0, #00H
                MOV      P2M1, #00H
                MOV      P3M0, #00H
                MOV      P3M1, #00H
                MOV      P4M0, #00H
                MOV      P4M1, #00H
                MOV      P5M0, #00H
                MOV      P5M1, #00H

                MOV      DPS, #00100000B      ;使能 TSL, 并选择 DPTR0
                MOV      DPTR, #1000H        ;将 1000H 写入 DPTR0 后选择 DPTR1 为 DPTR
                MOV      DPTR, #0103H        ;将 0103H 写入 DPTR1 中
                MOV      DPS, #10111000B    ;设置 DPTR1 为递减模式, DPTR0 为递增模式, 使能 TSL
                                                ;AU0 和 AU1, 并选择 DPTR0 为当前的 DPTR
                MOV      R7, #4              ;设置数据复制个数

COPY_NEXT:
                CLR      A
                MOVC     A, @A+DPTR        ;从 DPTR0 所指的程序空间读取数据,
                                                ;完成后 DPTR0 自动加 1 并将 DPTR1 设置为 DPTR
                MOVX     @DPTR, A          ;将 ACC 的数据写入到 DPTR1 所指的 XDATA 中,

```



```

        DJNZ     R7,COPY_NEXT      ;完成后 DPTR1 自动减 1 并将 DPTR0 设置为 DPTR
        SJMP     $
    END

```

24.2.2 示例代码 2

将扩展 RAM 的 0100H~0103H 中的数据依次发送到 P0 口

汇编代码

;测试工作频率为 11.0592MHz

```

P0M1    DATA    093H
P0M0    DATA    094H
P1M1    DATA    091H
P1M0    DATA    092H
P2M1    DATA    095H
P2M0    DATA    096H
P3M1    DATA    0B1H
P3M0    DATA    0B2H
P4M1    DATA    0B3H
P4M0    DATA    0B4H
P5M1    DATA    0C9H
P5M0    DATA    0CAH

        ORG      0000H
        LJMP    MAIN

        ORG      0100H
MAIN:
        MOV     SP, #5FH
        MOV     P0M0, #00H
        MOV     P0M1, #00H
        MOV     P1M0, #00H
        MOV     P1M1, #00H
        MOV     P2M0, #00H
        MOV     P2M1, #00H
        MOV     P3M0, #00H
        MOV     P3M1, #00H
        MOV     P4M0, #00H
        MOV     P4M1, #00H
        MOV     P5M0, #00H
        MOV     P5M1, #00H

        CLR     EA                ;关闭中断
        MOV     TA, #0AAH         ;写入 DPS 写保护触发命令 1
        MOV     TA, #55H         ;写入 DPS 写保护触发命令 2
        MOV     DPS, #00001000B  ;DPTR0 递增, 单独使能 AU0, 并选择 DPTR0
        SETB    EA                ;打开中断
        MOV     DPTR, #0100H      ;将 0100H 写入 DPTR0 中
        MOVX   A, @DPTR           ;从 DPTR0 所指的 XRAM 读取数据后 DPTR0 自动加 1
        MOV    P0, A              ;数据输出到 P0 口
        MOVX   A, @DPTR           ;从 DPTR0 所指的 XRAM 读取数据后 DPTR0 自动加 1
        MOV    P0, A              ;数据输出到 P0 口
        MOVX   A, @DPTR           ;从 DPTR0 所指的 XRAM 读取数据后 DPTR0 自动加 1
        MOV    P0, A              ;数据输出到 P0 口
        MOVX   A, @DPTR           ;从 DPTR0 所指的 XRAM 读取数据后 DPTR0 自动加 1

```

*MOV**P0,A*

;数据输出到 P0 口

SJMP

\$

END

STC MCU

25 MDU16 硬件 16 位乘法器

STC8A8K64D4 系列型号的单片机内部集成了 MDU16/16 位硬件乘法器。

支持如下数据运算：

- 数据规格化（需要 3~20 个时钟的运算时间）
- 逻辑左移（需要 3~18 个时钟的运算时间）
- 逻辑右移（需要 3~18 个时钟的运算时间）
- 16 位乘以 16 位（需要 10 个时钟的运算时间）
- 16 位除以 16 位（需要 9 个时钟的运算时间）
- 32 位除以 16 位（需要 17 个时钟的运算时间）

所有的操作都是基于无符号整形数据类型。

25.1 相关的特殊功能寄存器

符号	描述	地址	位地址与符号							复位值	
			B7	B6	B5	B4	B3	B2	B1		B0
MD3	MDU 数据寄存器	FCF0H	MD3[7:0]							0000,0000	
MD2	MDU 数据寄存器	FCF1H	MD2[7:0]							0000,0000	
MD1	MDU 数据寄存器	FCF2H	MD1[7:0]							0000,0000	
MD0	MDU 数据寄存器	FCF3H	MD0[7:0]							0000,0000	
MD5	MDU 数据寄存器	FCF4H	MD5[7:0]							0000,0000	
MD4	MDU 数据寄存器	FCF5H	MD4[7:0]							0000,0000	
ARCON	MDU 模式控制寄存器	FCF6H	MODE[2:0]			SC[4:0]				0000,0000	
OPCON	MDU 操作控制寄存器	FCF7H	-	MDOV	-	-	-	-	RST	ENOP	0000,0000

25.1.1 操作数 1 数据寄存器 (MD0~MD3)

符号	地址	B7	B6	B5	B4	B3	B2	B1	B0
MD3	FCF0H	MD3[7:0]							
MD2	FCF1H	MD2[7:0]							
MD1	FCF2H	MD1[7:0]							
MD0	FCF3H	MD0[7:0]							

25.1.2 操作数 2 数据寄存器 (MD4~MD5)

符号	地址	B7	B6	B5	B4	B3	B2	B1	B0
MD5	FCF4H	MD5[7:0]							
MD4	FCF5H	MD4[7:0]							

32位除以16位除法：

被除数：{MD3,MD2,MD1,MD0}

除数：{MD5,MD4}

商：{MD3,MD2,MD1,MD0}

余数：{MD5,MD4}

16位除以16位除法:

被除数: {MD1,MD0}

除数: {MD5,MD4}

商: {MD1,MD0}

余数: {MD5,MD4}

16位乘以16位乘法:

被乘数: {MD1,MD0}

乘数: {MD5,MD4}

积: {MD3,MD2,MD1,MD0}

32位逻辑左移/逻辑右移

操作数: {MD3,MD2,MD1,MD0}

32位数据规格化:

操作数: {MD3,MD2,MD1,MD0}

25.1.3 MDU 模式控制寄存器 (ARCON), 运算所需时钟数

符号	地址	B7	B6	B5	B4	B3	B2	B1	B0
ARCON	FCF6H	MODE[2:0]				SC[4:0]			

MODE[2:0]: MDU模式选择

MODE[2:0]	模式	时钟数	操作说明
1	逻辑右移	3~18	将{MD3,MD2,MD1,MD0}中的数据右移SC[4:0]位, MD3的高位补0
2	逻辑左移	3~18	将{MD3,MD2,MD1,MD0}中的数据左移SC[4:0]位, MD0的低位补0
3	数据规格化	3~20	对{MD3,MD2,MD1,MD0}中的数据进行逻辑左移, 将数据高位的0全部移出, 使MD3的最高位为1, 逻辑左移的位数被记录在SC[4:0]中
4	16位×16位	10	{MD1,MD0} × {MD5,MD4} = {MD3,MD2,MD1,MD0}
5	16位÷16位	9	{MD1,MD0} ÷ {MD5,MD4} = {MD1,MD0}...{MD5,MD4}
6	32位÷16位	17	{MD3,MD2,MD1,MD0} ÷ {MD5,MD4} = {MD3,MD2,MD1,MD0}...{MD5,MD4}
其他	无效		

SC[4:0]: 数据移动位数

当 MDU 为移动模式时, SC 用于设置左移/右移的位数

当 MDU 为数据规格化模式时, SC 为数据规格化后数据所移动的实际位数

25.1.4 MDU 操作控制寄存器 (OPCON)

符号	地址	B7	B6	B5	B4	B3	B2	B1	B0
OPCON	FCF7H	-	MDOV	-	-	-	-	RST	ENOP

MDOV: MDU溢出标志位 (只读标志位)

在如下几种情况时, MDOV 会被硬件自动置 1:

- 1、除数为 0 时;
- 2、乘法的积大于 0FFFFH 时;

当软件写 OPCON.0 (EN) 或者写 ARCON 时, 硬件会自动清除 MDOV

RST: 软件复位 MDU 乘除单元。写 1 触发软件复位, MDU 复位完成后硬件自动清零。

注: 软件复位 MDU 乘除单元时, ARCON 寄存器的值会被清除。

ENOP: MDU 模块使能。写 1 触发 MDU 模块开始计算, 当 MDU 计算完成后, 硬件自动将 ENOP 清零。

软件可以在对 ENOP 置 1 后, 循环的查询 ENOP, 当 ENOP 由 1 变 0 则表示计算完成。

STC MCU

25.2 关于 MDU16 的网友应用杂谈（提供思路，仅供参考）

网友 1：“数据规格化用下面的一个简单例子说明”

- 1、有一个 7 位小数精度的数据：0.0000123，由于数据位宽有限，如果需要有效利用位宽，就需要把前面的数据左移，比如左移后数据为 0.123e-4，其中指数-4 保存在另一个寄存器，记录左移的次数就是记录指数的大小。原来寄存器数据转换为 0.123。这样就把数据右边的位宽腾出来，可以保证后续计算的精度。上面只是用十进制简单的说明规格化原理，二进制原理也是一样的。其中浮点和定点（整数）转换就必须使用规格化的原理，如果两个浮点数相加减时的指数不一样，也需要进行规格化处理（这个过程叫作对阶）。如果两个浮点数的指数相差非常大，相加减时就会出现大数吃小数的问题。比如： $0.123e+4 - 0.12e-4 = 0.123e+4 - 0.0000000012e+4 = 0.123e+4$ 。结果就是被减数，这是因为在减操作前，两个浮点数的指数需要完全一致（对阶），需要把指数小的浮点数进行移位，使指数变为+4。但是数据宽度是有限的 7 位小数精度，0.0000000012e+4 这个数右边的数据会被截断变为 0.0000000e+4 = 0。

网友 2：“关于 STC8C 的 MDU 功能，我分享一点自己的体会，有不对的请大家批评指教，共同提高。”

- 1、功能 1 和 2 对于缩减和扩展整数数据很有效。首先在进行双操作数运算时，如果两个数的长度不一样，需要转换为相同的长度进行才进行运算。比如 32 位整数乘 8 位整数，就要将 8 位转换为 32 位。其次对 AD 采样的结果，转换为指定的位数精度时也需要位移。最后，比如对网络通讯，需要提取数据的某几位出来进行命令解析或者数据分解合成，位移都是很重要的。由于 8051 只有移动 1 位的指令，多位移动需要借助额外的循环代码，需要很多个指令周期，因此使用 MDU 将比 51 汇编指令快数倍。
- 2、功能 3 是整数转换为浮点数必须的功能。对于满精度的 32 位整数，实现这个功能一般要超过 100 个指令周期，因此 MDU 对转速度的提升是比较大的。由于像 AD 设备输出、像各种三轴加速度输出，一般都是整数的（比如 16 位的），要进行实数运算，要进行三角函数运算，整数的输出必须要转换为浮点数，而且每次采集数据都要进行这数据类型转换，需要转换的次数就很多了。对于高速数据采集和像无人机控制这样的应用，如果采用 DMU 对整体性能的提高就很可观了。
- 3、功能 6 是定点实数运算必须的除法功能，功能 4 是功能 6 对应的 16 位 x16 位结果为 32 位的乘法运算。功能 6 的最常见应用是数据处理中的标度转换，比如对于将参考电压为 5 伏的 10 位 AD 采集的整数转换 3 位数码管的 2 位固定小数点进行显示的运算公式为： $N_{32} = ADN * 500 / 1023$ 。这时只要（1）将 AD 采样值 AND 送 MX（DM1MD0），（2）送 500 到 NX（MD5MD4），（3）执行功能 4，结果是 32 位的了，（4）送 1023 到 NX（MD5MD4），（3）执行功能 6，16 位的结果就在 MX 中了，取回来就行了。另一个常见的应用就是在 TFT 之类的点阵屏上画点和线，比如数字示波器，这些都需要进行坐标变换的乘法-先乘为 32 位整数，再除以 16 位整数得到 16 位结果。
- 4、功能 4 和功能 6 的组合是实现离散卷积的硬件基础。如果不采用浮点加速硬件，实现浮点数的四则运算比实现整数的四则运算要慢一个量级，因此前辈们发明了用整数变量来实现卷积的方法。首先比如我们常见的将 JPG 图像数据转换为 RGB 图像数据或者相反，就需要进行傅里叶变换，由于图像数据的长度是固定的（8 位或者 16 位），因此就可以用离散傅里叶变换来实现，其中基本只用到 8 位或者 16 位的整数乘法和极少量的 32 位乘法。这样，我们早期的数码相机才有可能实现。其次 PS 图像处理中常见的各种模板处理，也使用的是二维矩阵卷积方法，也是需要巨量的对整数的（8 位图像视图大小需要 16 位和 32 位的中间计算结果）乘加计算，使用离散卷积将极高的提高运算速度。因此有 MDU 的 STC8 单片机不仅可以用于实时采集和显示图像，也可以实时处理图像。最后人工智能也涉及大量的矢量和矩阵运算，比如神经网络卷积，这些都可

以用功能 4 和功能 6 的组合实现, MDU 应该可以在小型智能化场景中得到应用。只是要实现这些功能, 需要 STC8 的增强型双数据指针的配合, 需要专门的知识结构, 专门编制出函数库来提供给用户使用, 才能发挥 STC8 的 MDU 巨大优势。

STC MCU

25.3 范例程序

C 语言代码

```
//测试工作频率为 11.0592MHz
```

```
#include "reg51.h"
#include "intrins.h"
```

```
#define MD3U32      (*(unsigned long volatile xdata *)0xfc0)
#define MD3U16     (*(unsigned int volatile xdata *)0xfc0)
#define MD1U16     (*(unsigned int volatile xdata *)0xfc2)
#define MD5U16     (*(unsigned int volatile xdata *)0xfc4)
```

```
#define MD3        (*(unsigned char volatile xdata *)0xfc0)
#define MD2        (*(unsigned char volatile xdata *)0xfc1)
#define MD1        (*(unsigned char volatile xdata *)0xfc2)
#define MD0        (*(unsigned char volatile xdata *)0xfc3)
#define MD5        (*(unsigned char volatile xdata *)0xfc4)
#define MD4        (*(unsigned char volatile xdata *)0xfc5)
#define ARCON      (*(unsigned char volatile xdata *)0xfc6)
#define OPCON      (*(unsigned char volatile xdata *)0xfc7)
```

```
sfr      P_SW2      = 0xBA;
```

```
////////////////////////////////////
```

```
//16 位乘 16 位
```

```
////////////////////////////////////
```

```
unsigned long res;
unsigned int dat1, dat2;
```

```
P_SW2 |= 0x80;
MD1U16 = dat1;
MD5U16 = dat2;
ARCON = 4 << 5;
OPCON = 1;
while((OPCON & 1) != 0);
res = MD3U32;
```

```
//访问扩展寄存器 xsfr
//dat1 用户给定
//dat2 用户给定
//16 位*16 位,乘法模式
//启动计算
//等待计算完成
//32 位结果
```

```
////////////////////////////////////
```

```
//32 位除以 16 位
```

```
////////////////////////////////////
```

```
unsigned long res;
unsigned long dat1;
unsigned int dat2;
```

```
P_SW2 |= 0x80;
MD3U32 = dat1;
MD5U16 = dat2;
ARCON = 6 << 5;
OPCON = 1;
while((OPCON & 1) != 0);
res = MD3U32;
```

```
//访问扩展寄存器 xsfr
//dat1 用户给定
//dat2 用户给定
//32 位/16 位,除法模式
//启动计算
//等待计算完成
//32 位商, 16 位余数在 MD5U16 中
```

```
////////////////////////////////////
```

//左移或右移:

////////////////////////////////////

unsigned long res;

unsigned long dat1;

unsigned char num;

//移位的位数, 用户给定

MD3U32 = dat1;

//dat1 用户给定

ARCON = (2 << 5) + num;

//32 位左移模式

//ARCON = (1 << 5) + num;

//32 位右移模式

OPCON = 1;

//启动计算

while((OPCON & 1) != 0);

//等待计算完成

res = MD3U32;

//32 位结果

STC MCU

附录A 编译器（汇编器）/仿真器/头文件使用指南

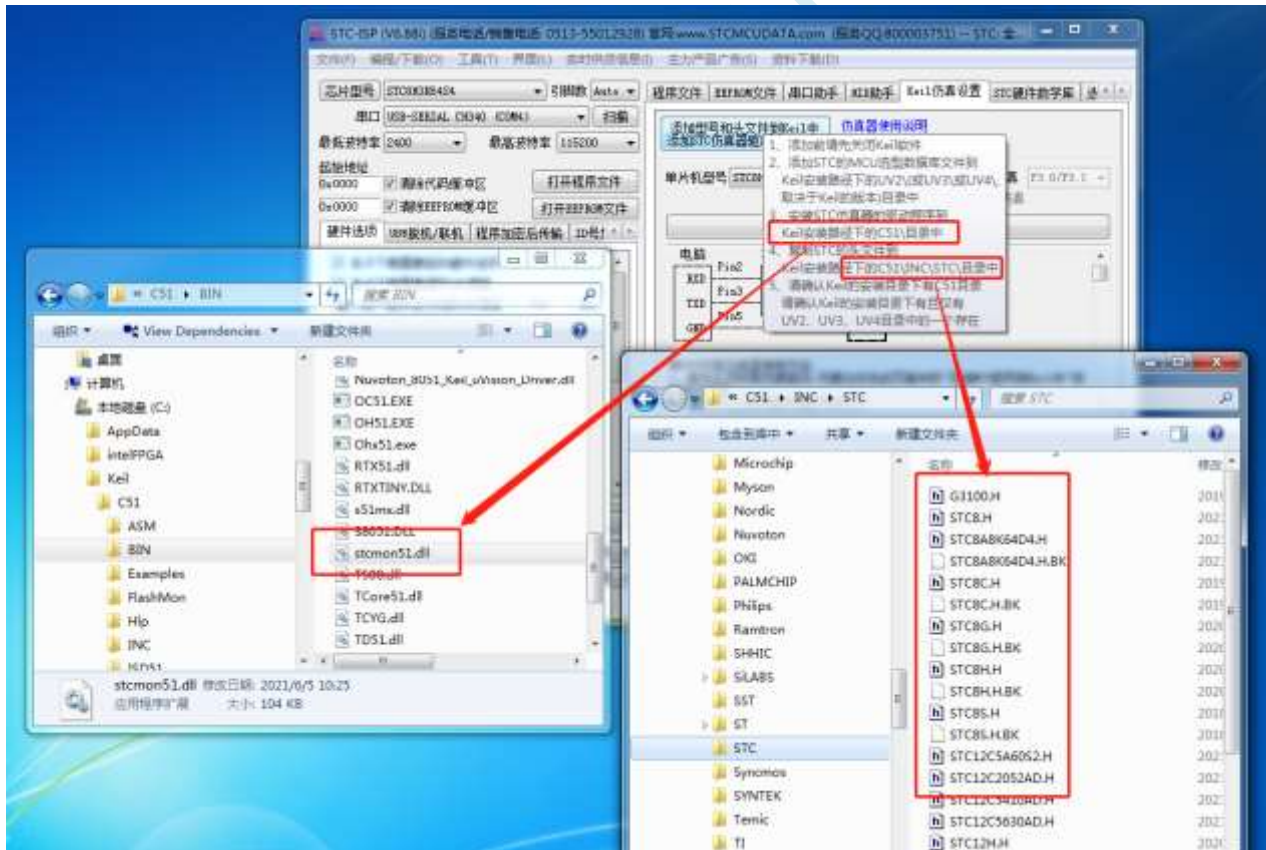
A: STC 单片机应使用何种编译器/汇编器?

Q: 任何老式的 8051 编译器/汇编器都可以支持, 现流行使用 Keil C51

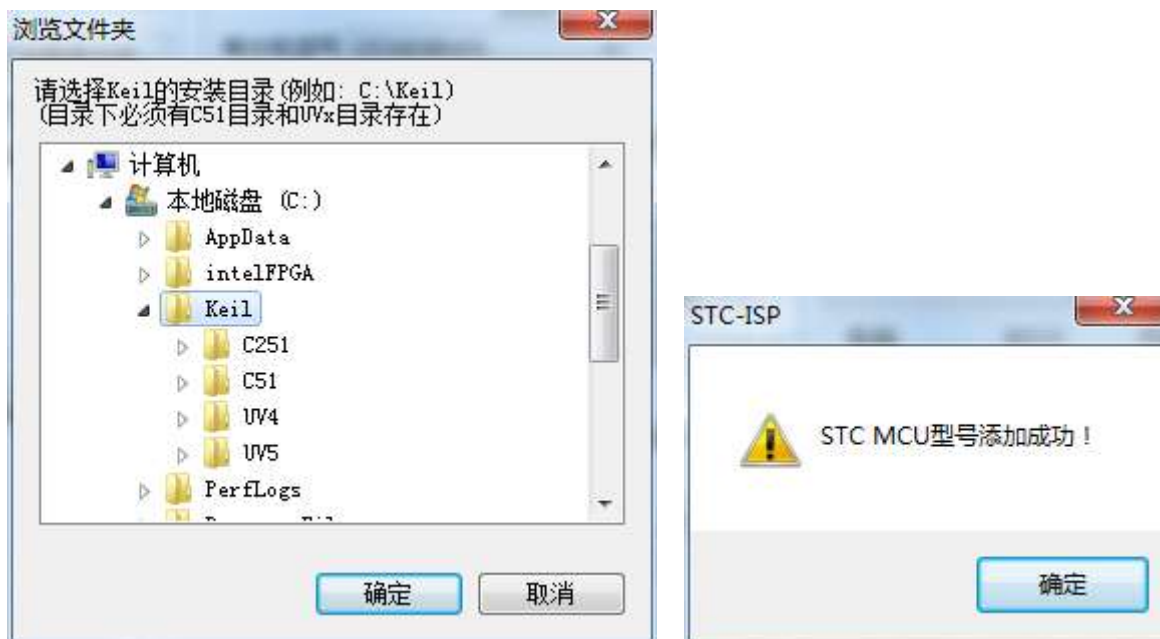
A: Keil 环境中, 应如何包含头文件

Q: 按照下面图示的步骤安装完驱动和头文件后, 新建项目时选择 STC 相应的单片机型号, 在源文件中直接使用 “#include <STC8C.h>” 即可完成头文件的包含。如果新建项目时选择的 Intel 的 8052/87C52/87C54/87C58 或 Philips 的 P87C52/P87C54/P87C58 编译, 头文件包含<reg51.h>即可, 不过 STC 新增的特殊功能寄存器则需要用户自己声明。

1、安装 Keil 版本的仿真驱动

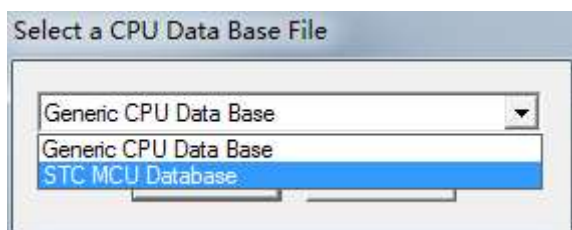


如上图, 首先选择“Keil 仿真设置”页面, 点击“添加 MCU 型号到 Keil 中”, 在出现的如下的目录选择窗口中, 定位到 Keil 的安装目录(一般可能为“C:\Keil\”), “确定”后出现下图中右边所示的提示信息, 表示安装成功。添加头文件的同时也会安装 STC 的 Monitor51 仿真驱动 STCMON51.DLL, 驱动与头文件的安装目录如上图所示。

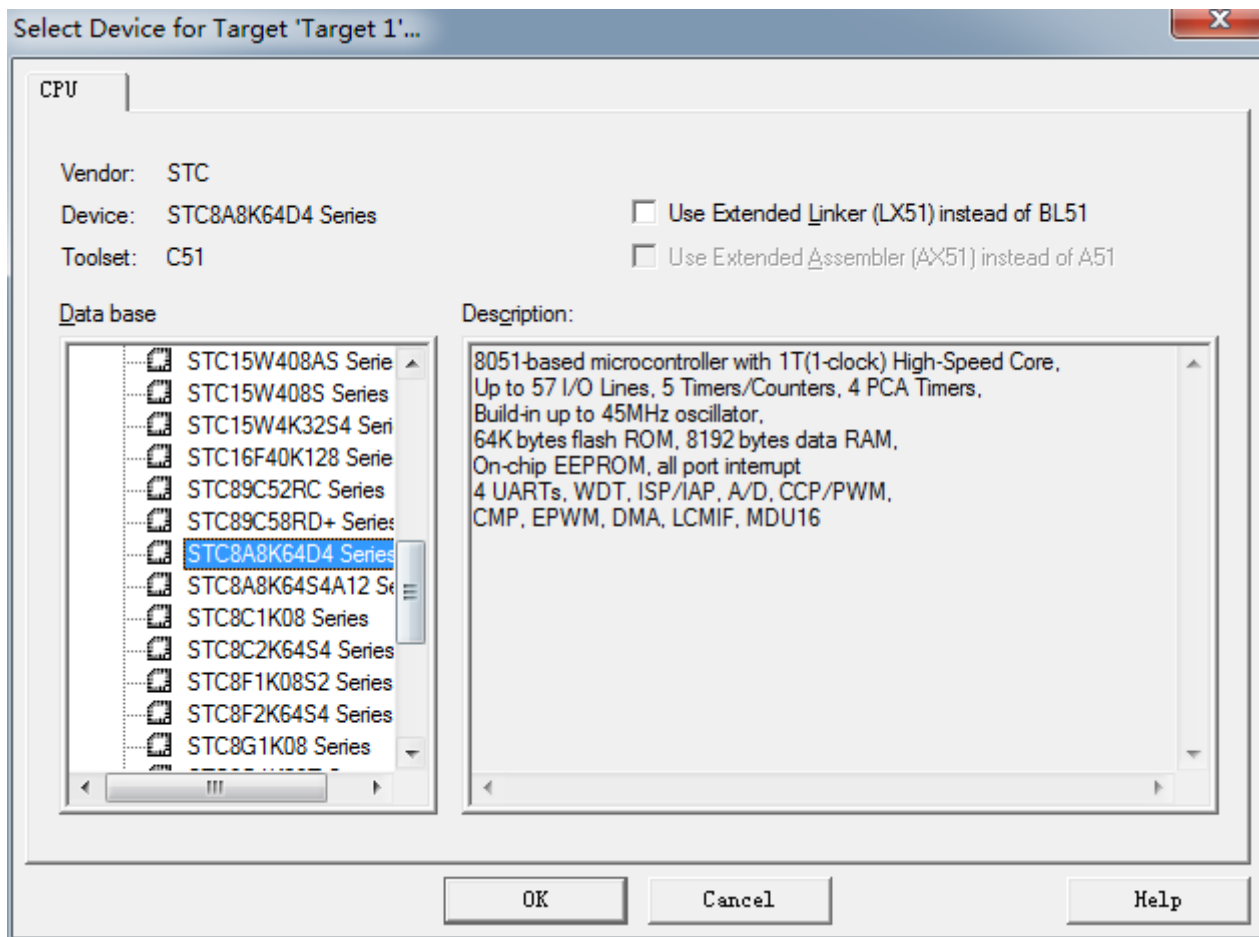


2、在 Keil 中创建项目

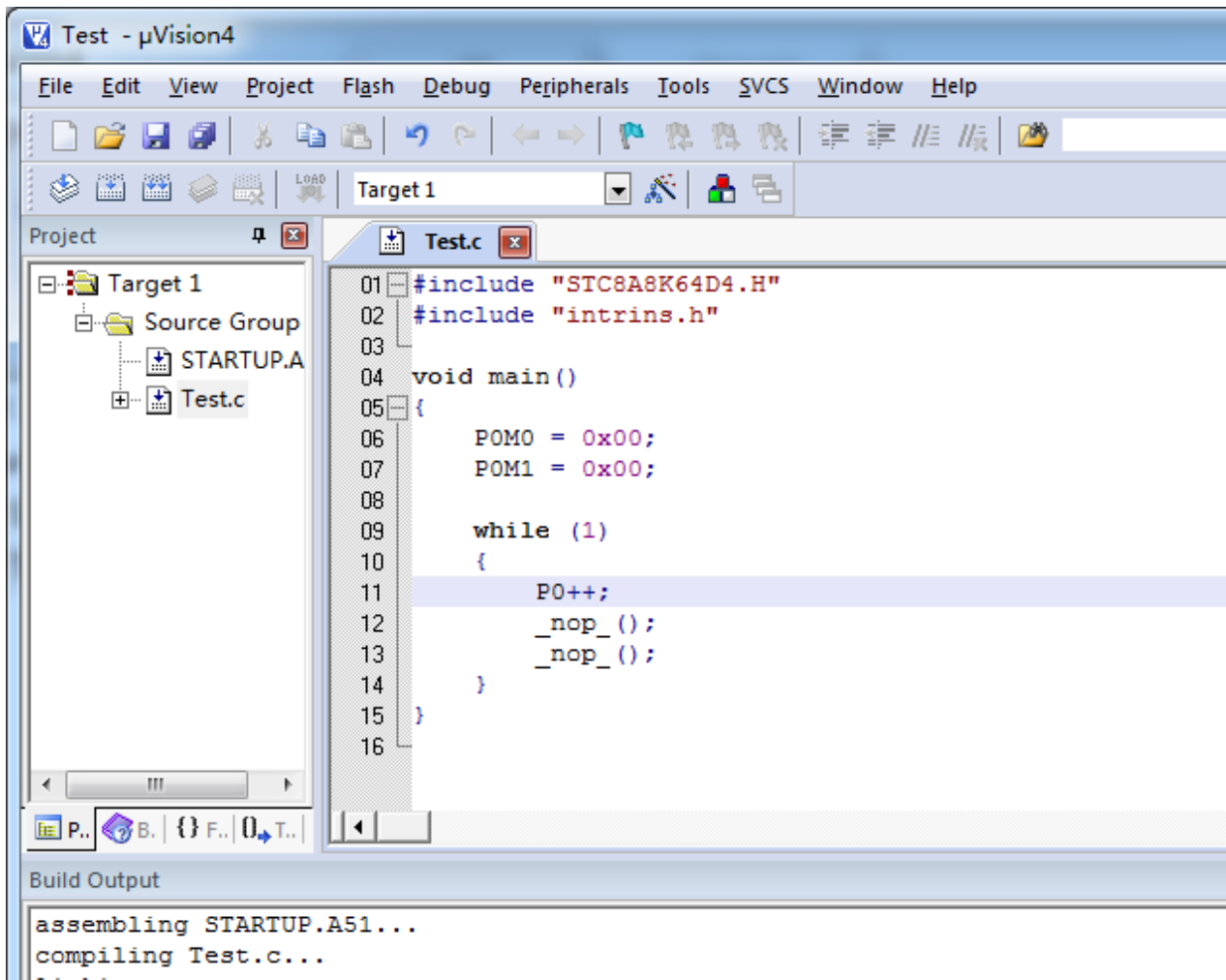
若第一步的驱动安装成功，则在 Keil 中新建项目时选择芯片型号时，便会有“STC MCU Database”的选择项，如下图



然后从列表中选择响应的 MCU 型号，我们在此选择“STC8A8K64D4”的型号，点击“确定”完成选择



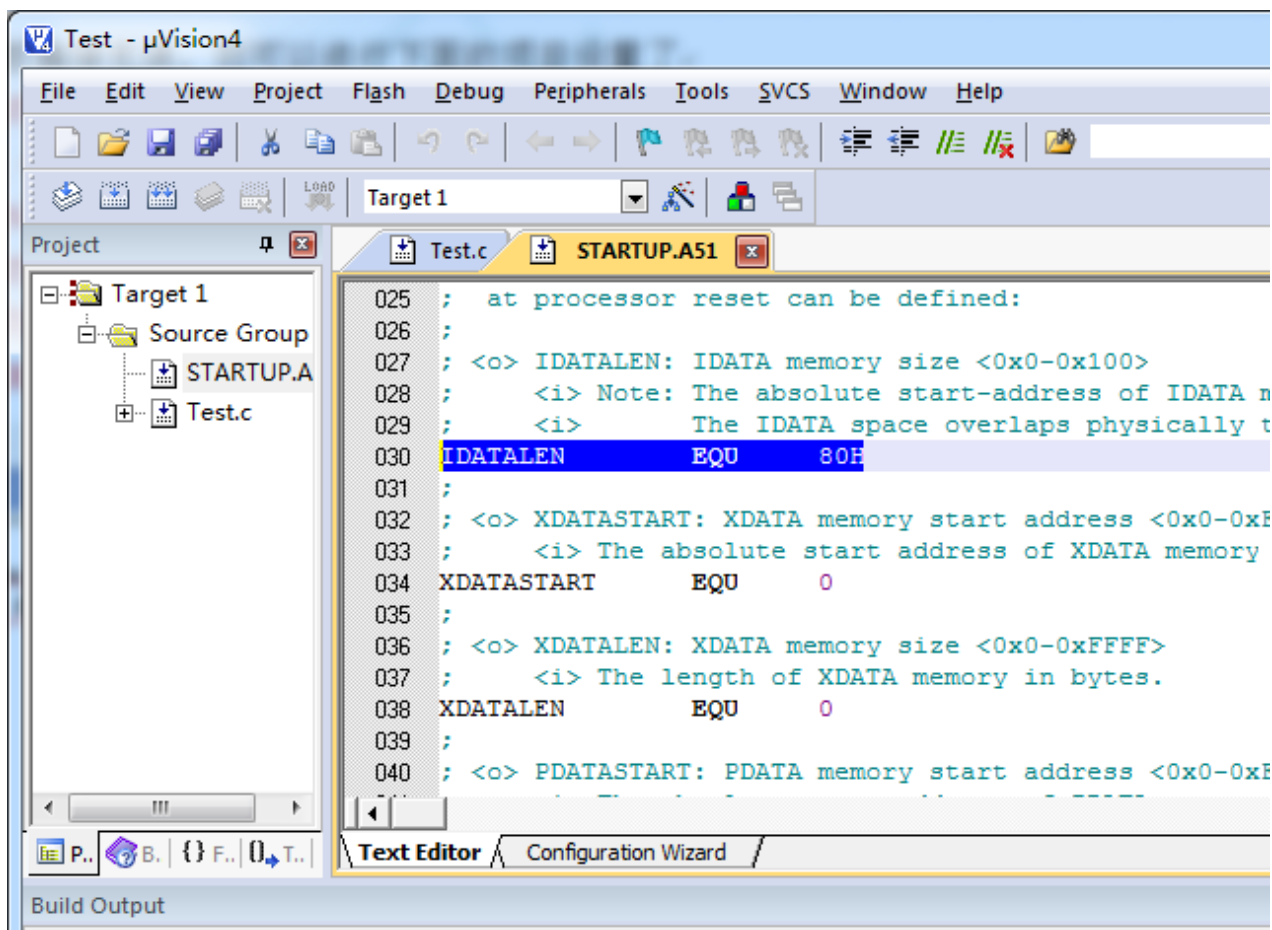
添加源代码文件到项目中，如下图：



保存项目，若编译无误，则可以进行下面的项目设置了

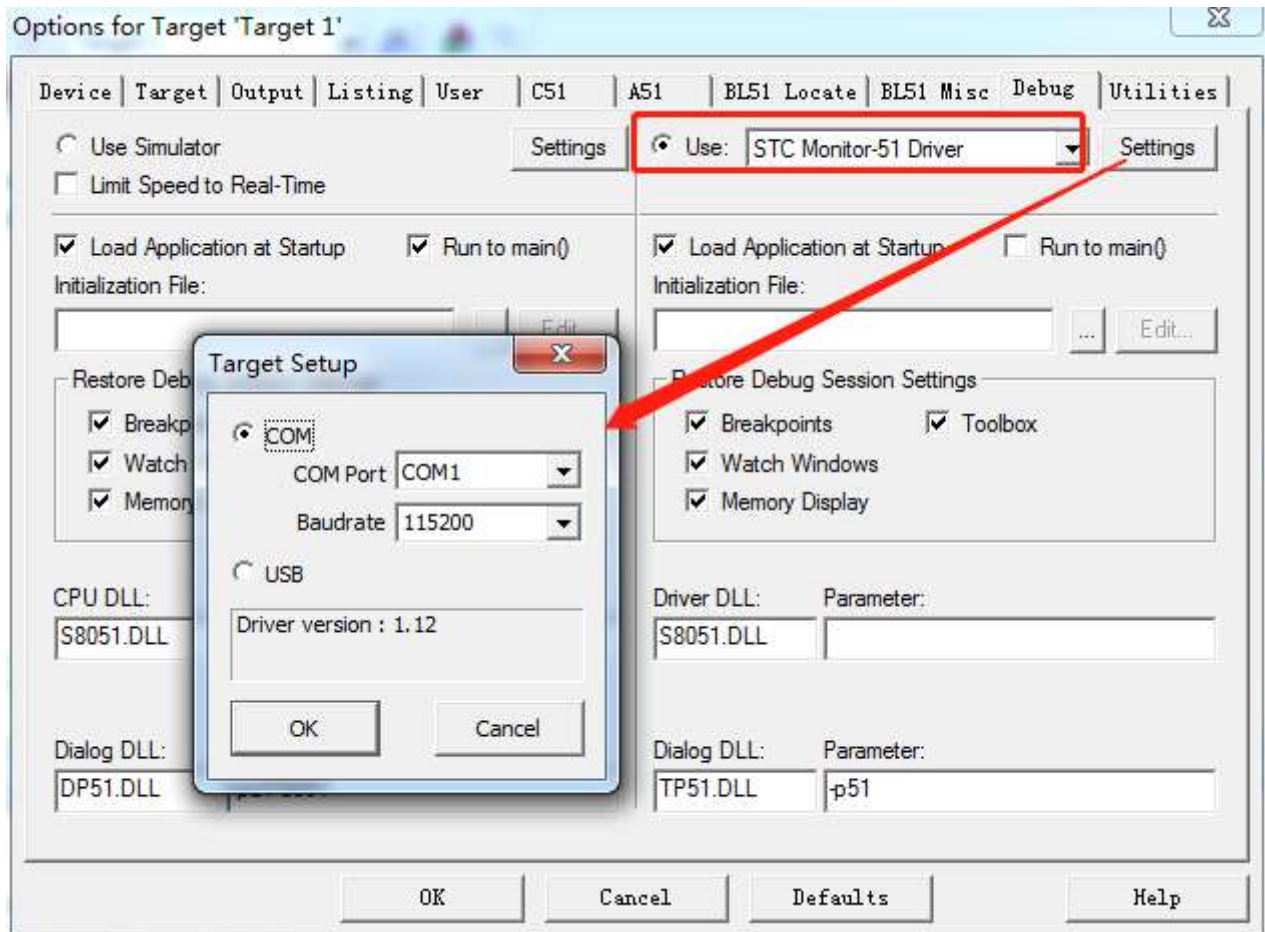
附加说明一点：

当创建的是 C 语言项目，且有将启动文件“STARTUP.A51”添加到项目中时，里面有一个命名为“IDATALEN”的宏定义，它是用来定义 IDATA 大小的一个宏，默认值是 128，即十六进制的 80H，同时它也是启动文件中需要初始化为 0 的 IDATA 的大小。所以当 IDATA 定义为 80H，那么 STARTUP.A51 里面的代码则会将 IDATA 的 00-7F 的 RAM 初始化为 0；同样若将 IDATA 定义为 0FFH，则会将 IDATA 的 00-FF 的 RAM 初始化为 0。



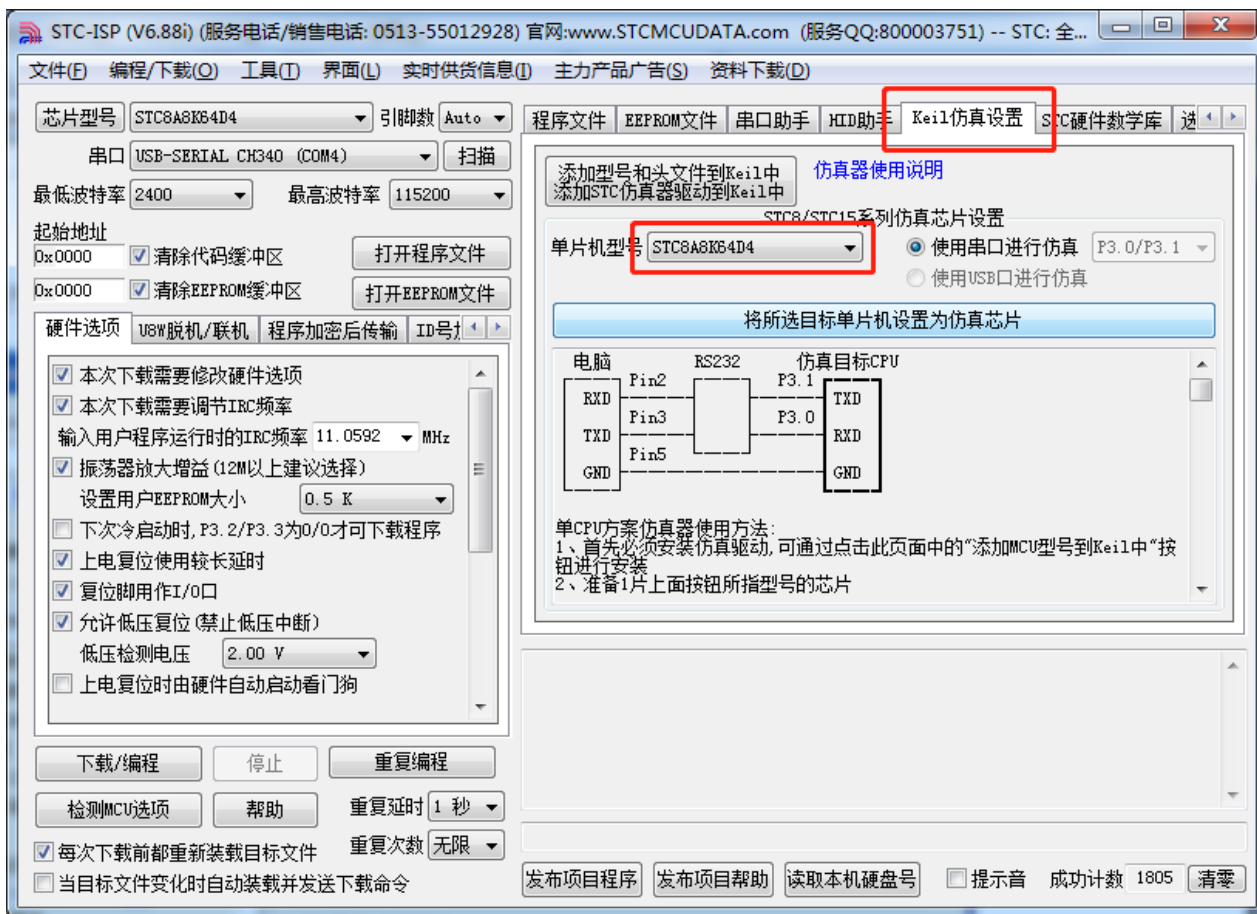
虽然 STC8 系列的单片机的 IDATA 大小为 256 字节 (00-7F 的 DATA 和 80H-FFH 的 IDATA)，但由于在 RAM 的最后 17 个字节有写入 ID 号以及相关的测试参数，若用户在程序中需要使用这一部分数据，则一定不要将 IDATALEN 定义为 256。

3、项目设置，选择 STC 仿真驱动



如上图，首先进入到项目的设置页面，选择“Debug”设置页，第2步选择右侧的硬件仿真“Use ...”，第3步，在仿真驱动下拉列表中选择“STC Monitor-51 Driver”项，然后点击“Settings”按钮，进入下面的设置画面，对串口的端口号和波特率进行设置，波特率一般选择115200。到此设置便完成了。

4、创建仿真芯片



准备一颗 STC8A 系列或者 STC8F 系列的芯片，并通过下载板连接到电脑的串口，然后如上图，选择正确的芯片型号，然后进入到“Keil 仿真设置”页面，点击相应型号的按钮，当程序下载完成后仿真器便制作完成了。

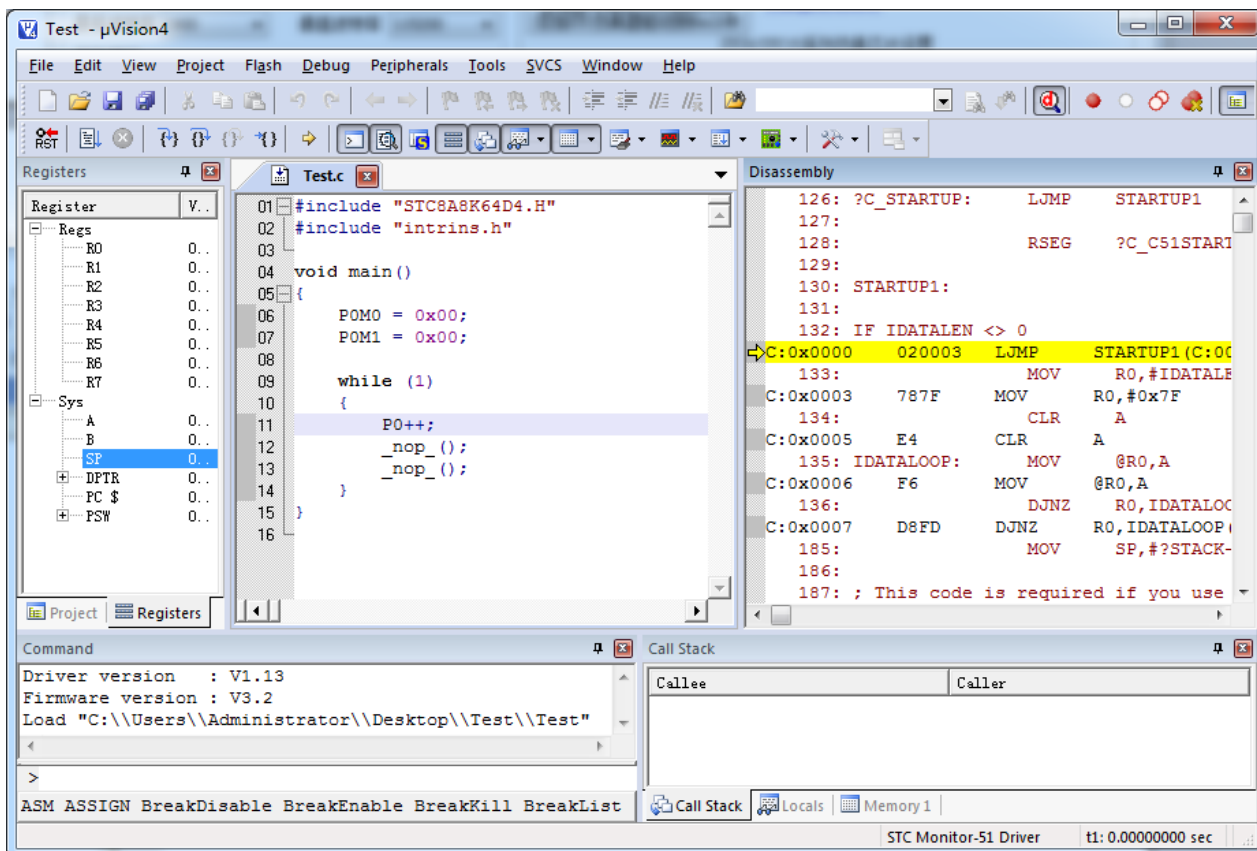
5、开始仿真

将制作完成的仿真芯片通过串口与电脑相连接。

将前面我们所创建的项目编译至没有错误后，按“Ctrl+F5”开始调试。

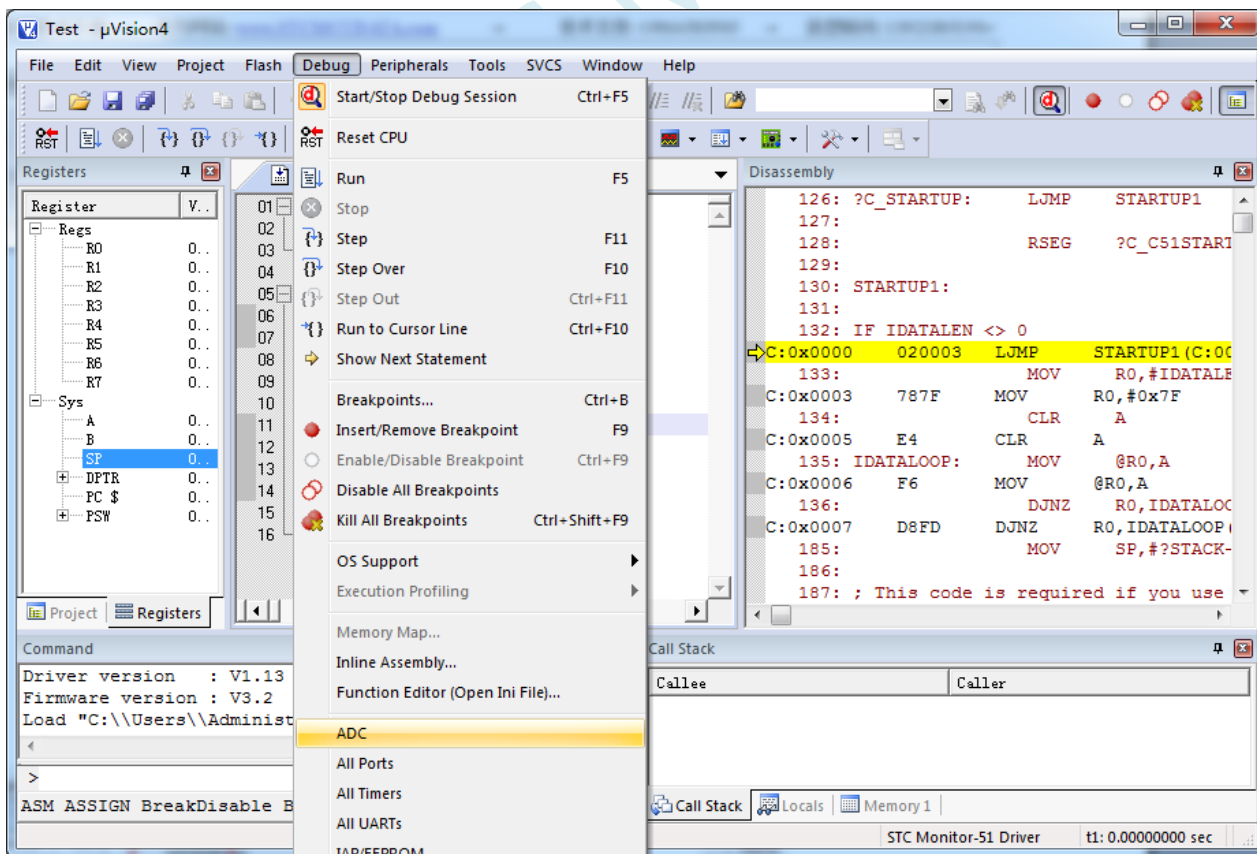
若硬件连接无误的话，将会进入到类似于下面的调试界面，并在命令输出窗口显示当前的仿真驱动版本号和当前仿真监控代码固件的版本号

断点设置的个数目前最大允许 20 个（理论上可设置任意个，但是断点设置得过多会影响调试的速度）。



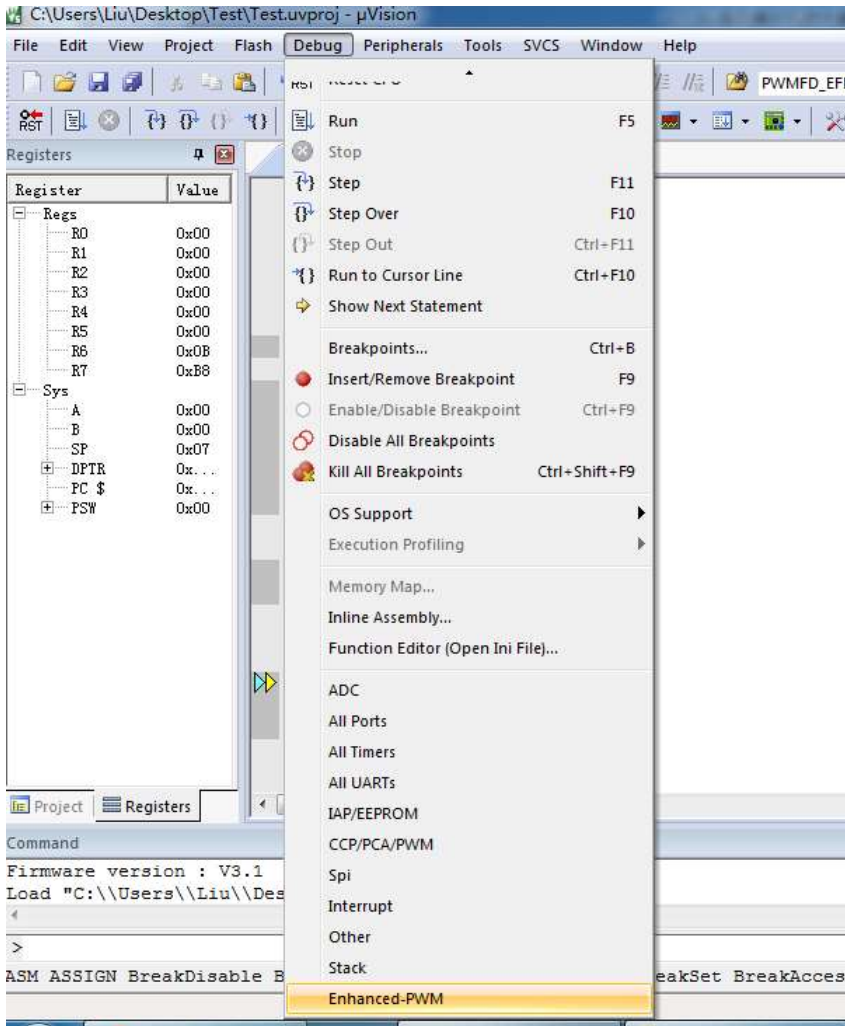
6、仿真过程中，寄存器的查看

在仿真的过程中，可查看 MCU 相关的寄存器。所有的寄存器列表在“Debug”菜单的底端。如下图所示：



在上图“Debug”菜单的最底端，还有一个黑色的小三角，这表示还有隐藏的项目（主要是由于显示版面大小的原因）

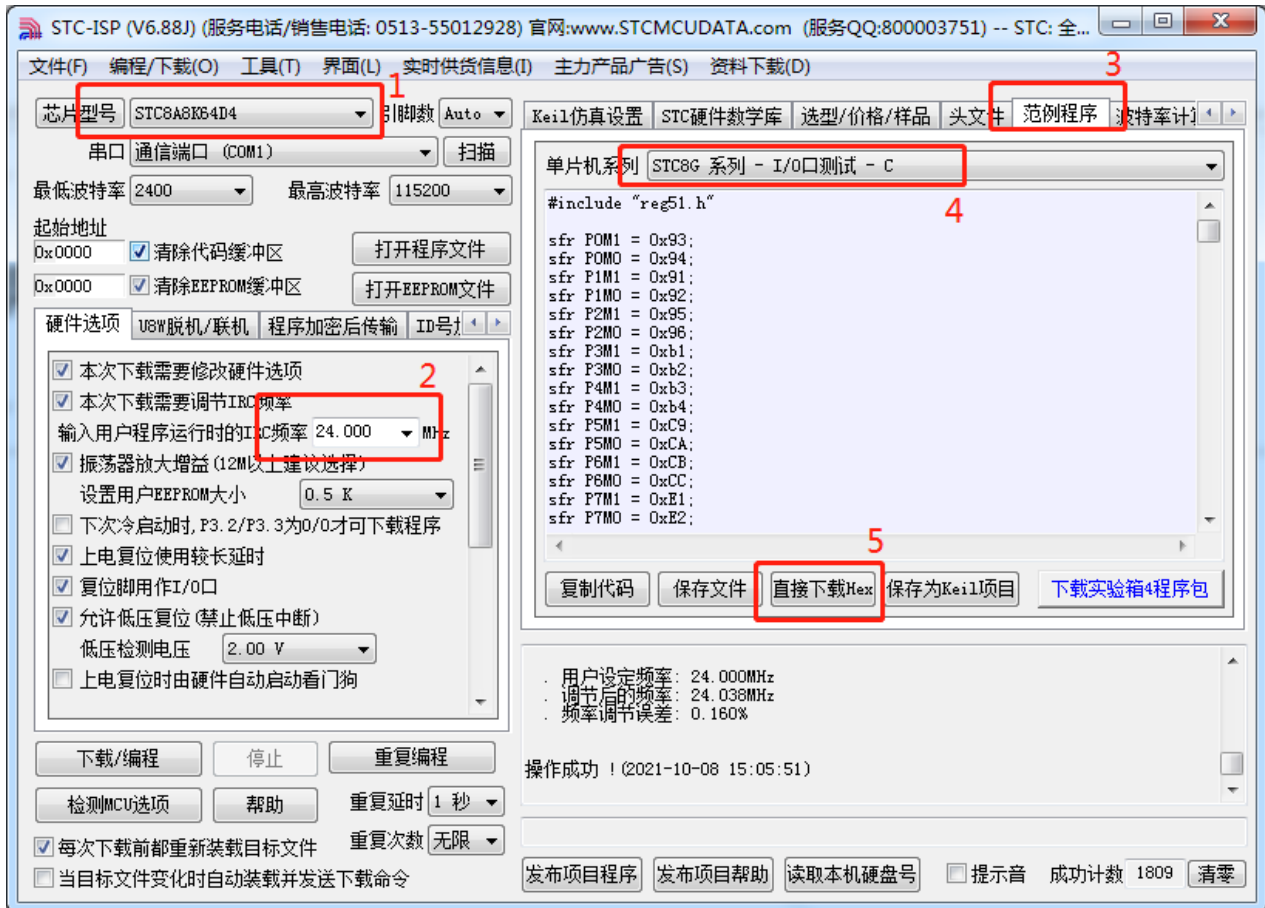
将鼠标仿真小三角上即可自动拖出所有的项目，如下图：



仿真注意事项：

- 1、仿真监控程序占用 P3.0/P3.1 两个端口，但不占用串口 1，用户可以将串口 1 切换到 P3.6/P3.7 或者 P1.6/P1.7 再使用
- 2、仿真监控程序占用内部扩展 RAM(XDATA)的最后 768 字节，用户不可对这个区域的 XDATA 进行写操作

附录B 如何测试 I/O 口



测试 I/O 口步骤:

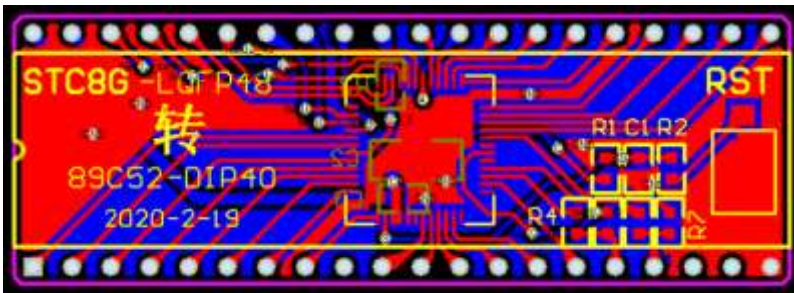
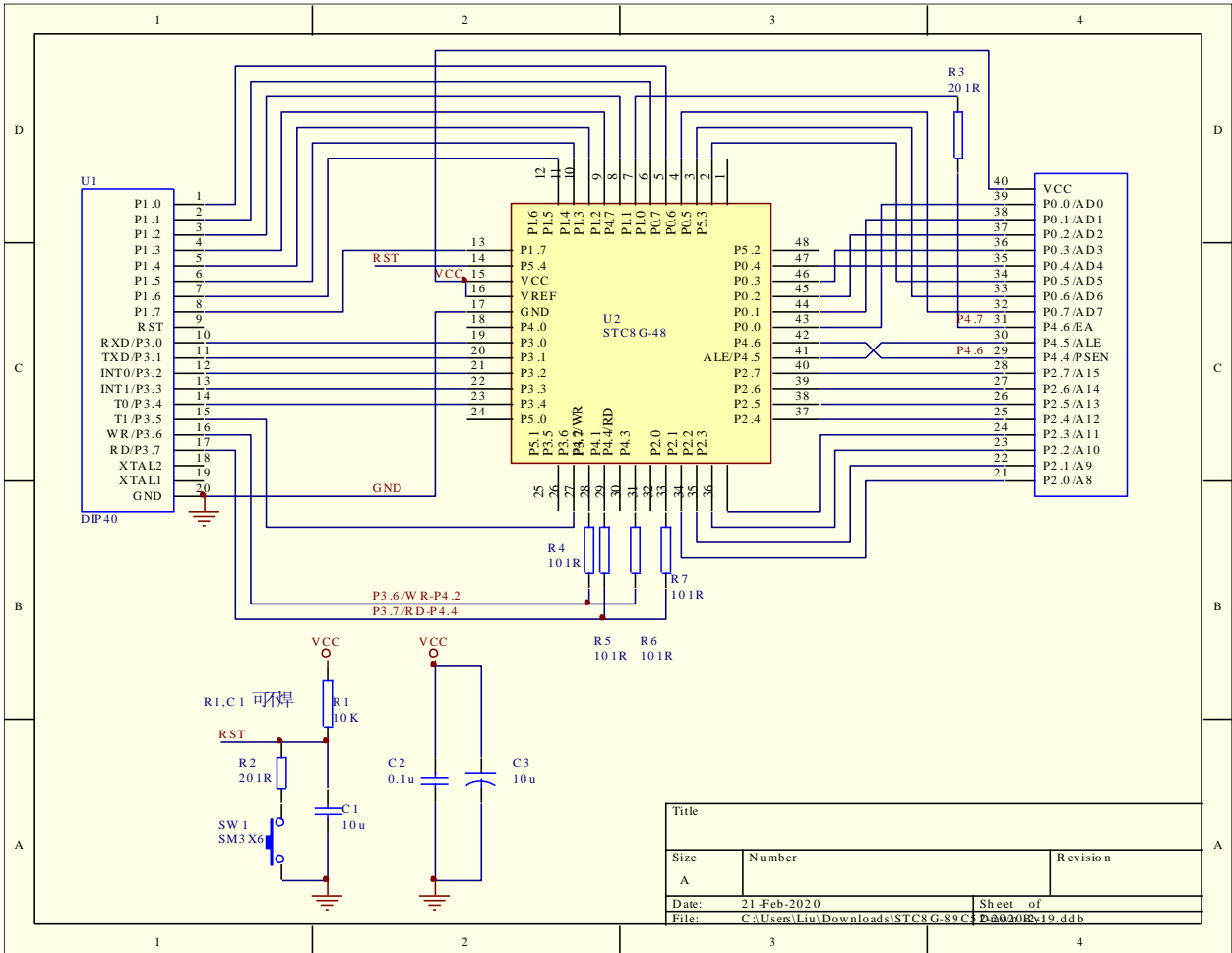
- 1、选择单片机型号
- 2、设置测试程序的工作频率（24MHz）
- 3、打开“范例程序”页
- 4、选择 STC8G 或者 STC8H 系列中的“I/O 口测试”程序
- 5、点击页面中的“直接下载 Hex”

下载完成后，会对所有的 I/O 口执行流水灯程序，此时可在 I/O 口接 LED 或者用示波器即可看到波形。

附录C 如何让传统的 8051 单片机学习板可仿真

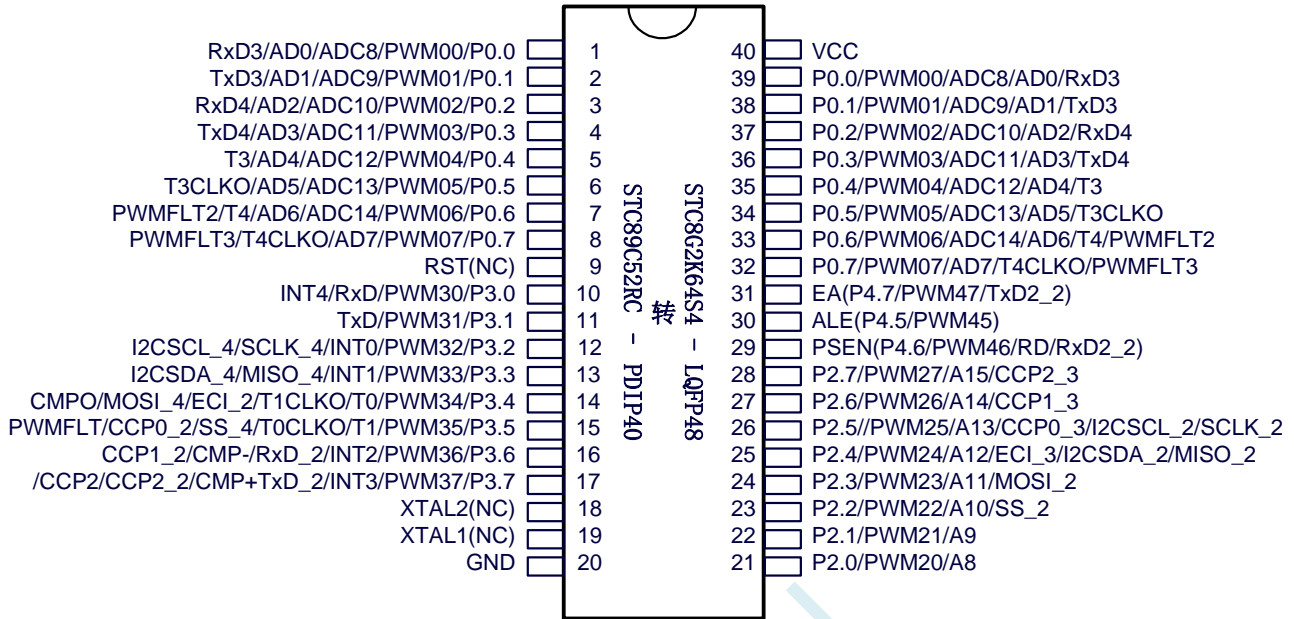
传统的 8051 单片机学习板不具有仿真功能，让传统的 8051 单片机学习板可仿真需要借助转换板，转换板的实物图如下图所示，转换后的引脚排布与传统 8051 的脚位基本一致，从而可以实现标准 8051 学习板的仿真功能。

下图是转换板的原理图和 PCB 板图



该转换板可进行 STC8A8K64D4 系列 LQFP48 转 STC89C52RC/STC89C58RD+ 系列仿真用。

下图为转换板功能示意图



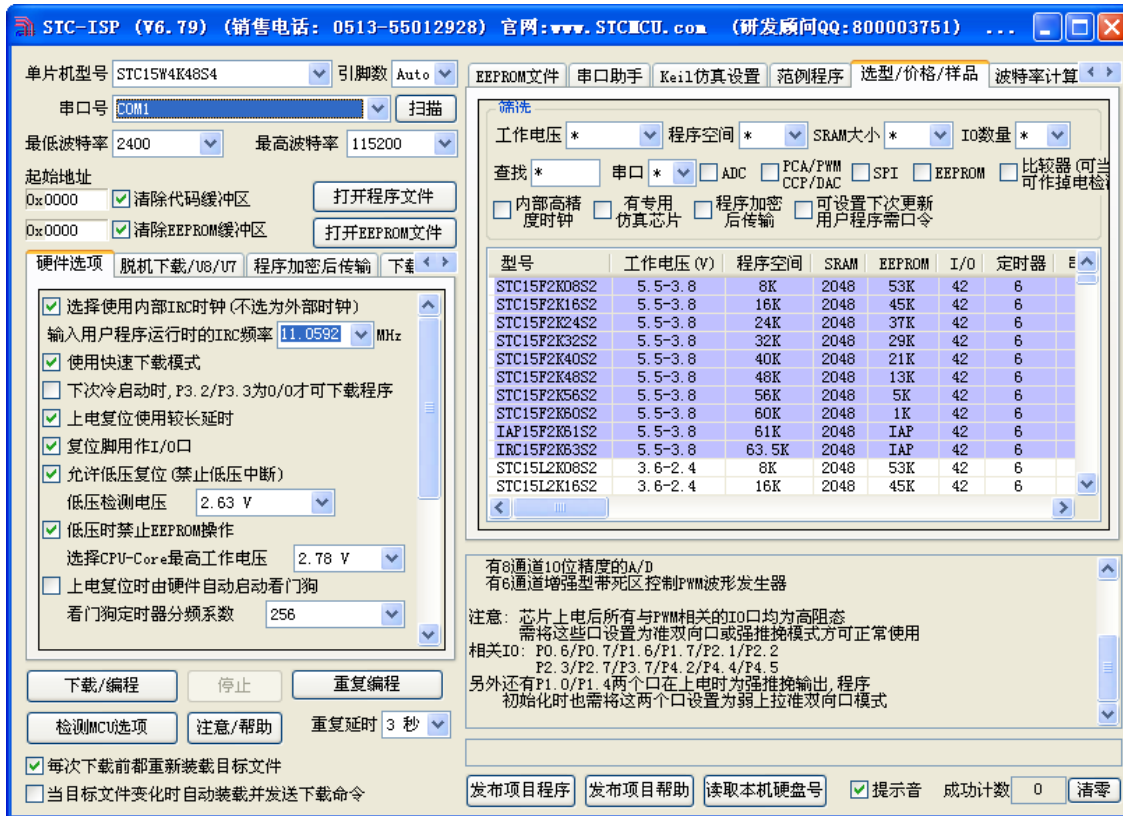
注意:

- ✓ 由于内置高精度 R/C 时钟，因此不需要外部晶振，XTAL1 和 XTAL2 是空的
- ✓ WR 和 RD 是 (WR/P4.2 和 RD/P4.4)，而不是传统的 (WR/P3.6 和 RD/P3.7)。
(转换板中，P4.2 与 P3.6 连接在一起，P4.4 与 P3.7 连接在一起。当用户需要用此转换板访问外部总线时，需要将 P3.6 和 P3.7 设置为高阻输入模式，从而使 P4.2 和 P4.4 正常输出总线读写信号；若不需要访问外部总线，则需将 P4.2 和 P4.4 设置高阻输入模式，P3.6 和 P3.7 即为普通 I/O。)
- ✓ 由于 STC8A8K64D4 系列 MCU 是低电平复位，与传统 8051 的高电平复位不兼容，因此 RST 管脚是悬空，而用转换板上的复位按键加复位电路取代

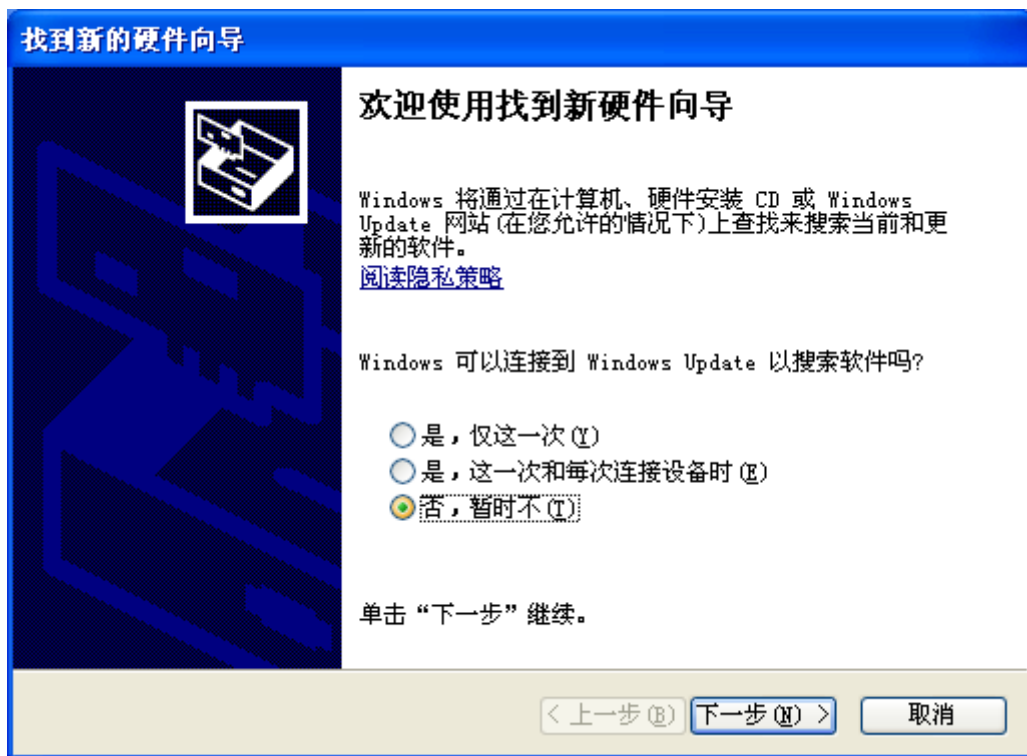
附录D STC-USB 驱动程序安装说明

Windows XP 安装方法

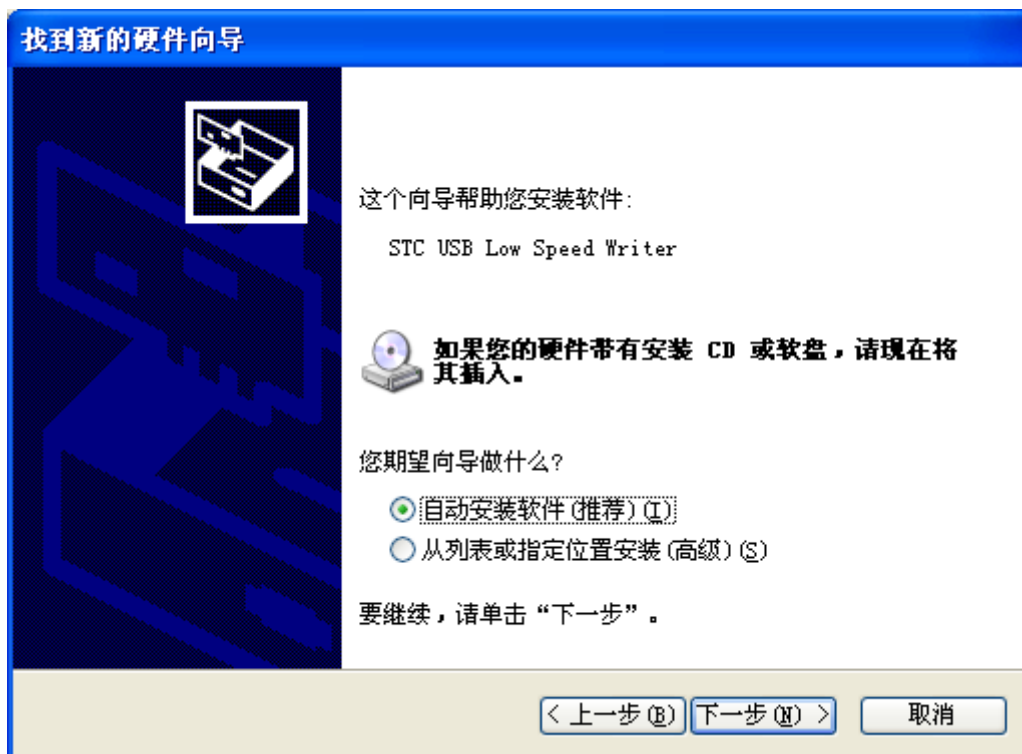
打开 V6.79 版（或者更新的版本）的 STC-ISP 下载软件，下载软件会自动将驱动文件复制到相关的系统目录



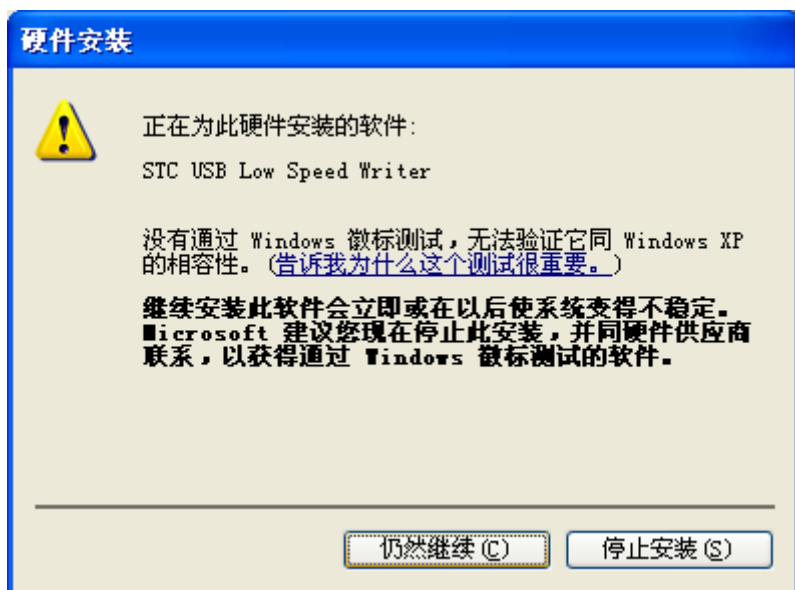
插入 USB 设备，系统找到设备后自动弹出如下对话框，选择其中的“否，暂时不”项



在下面的对话框中选择“自动安装软件(推荐)”项



在弹出的下列对话框中，选择“仍然继续”按钮

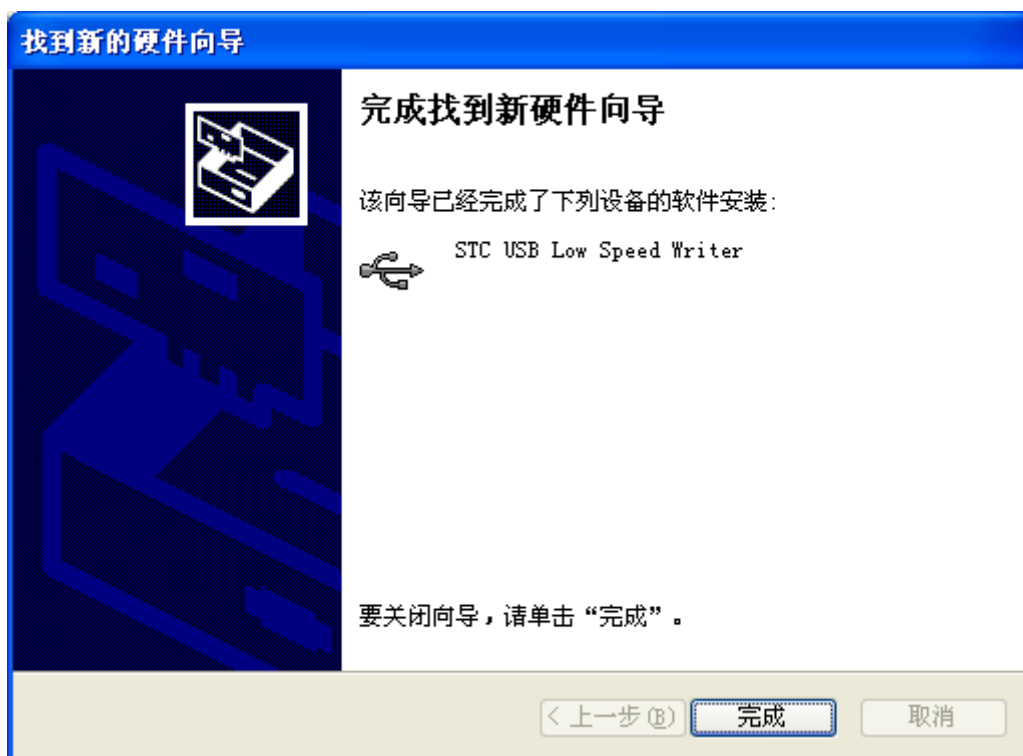


STC MCU

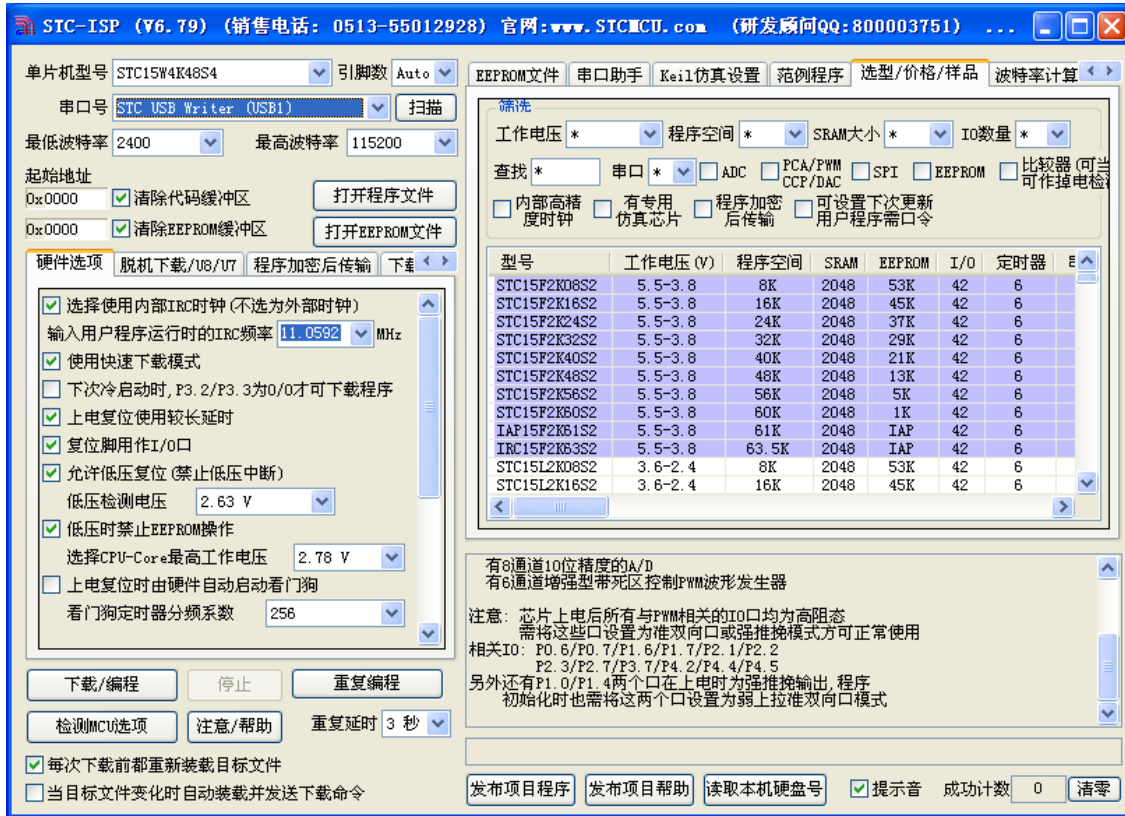
接下系统会自动安装驱动，如下图



出现下面的对话框表示驱动安装完成

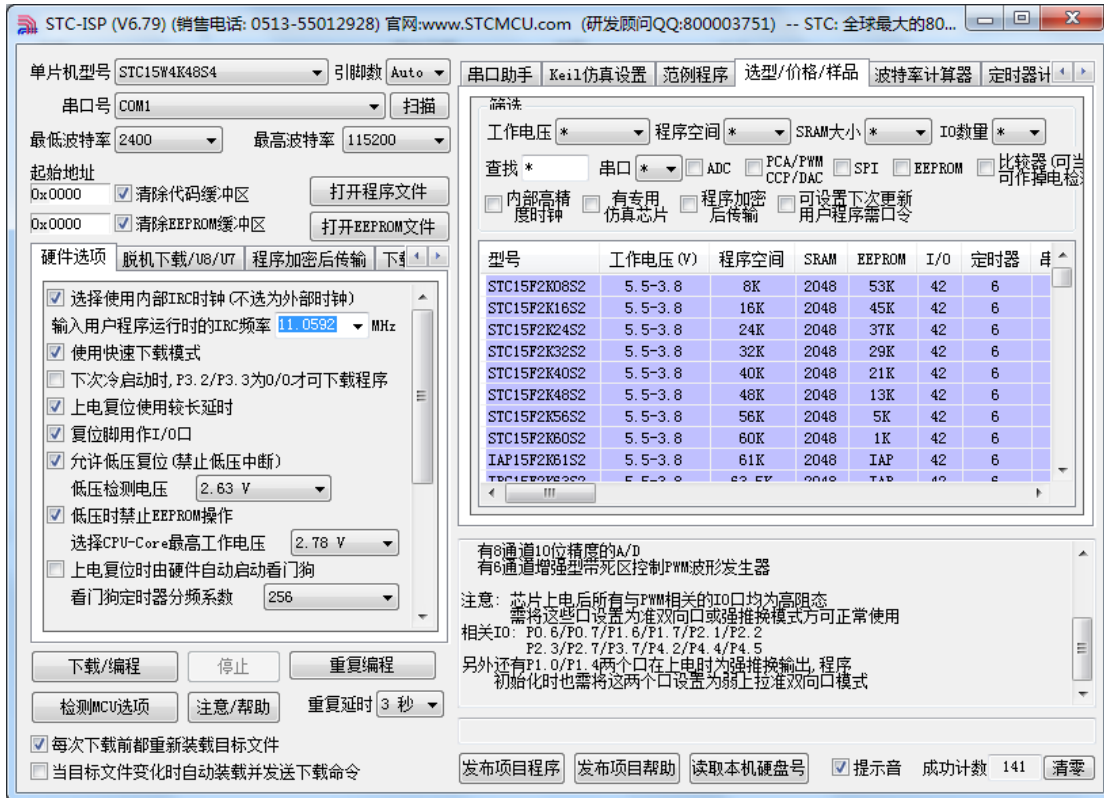


此时，之前打开的 STC-ISP 下载软件中的串口号列表会自动选择所插入的 USB 设备，并显示设备名称为“STC USB Writer (USB1)”，如下图：



Windows 7 (32 位) 安装方法

打开 V6.79 版（或者更新的版本）的 STC-ISP 下载软件，下载软件会自动将驱动文件复制到相关的系统目录

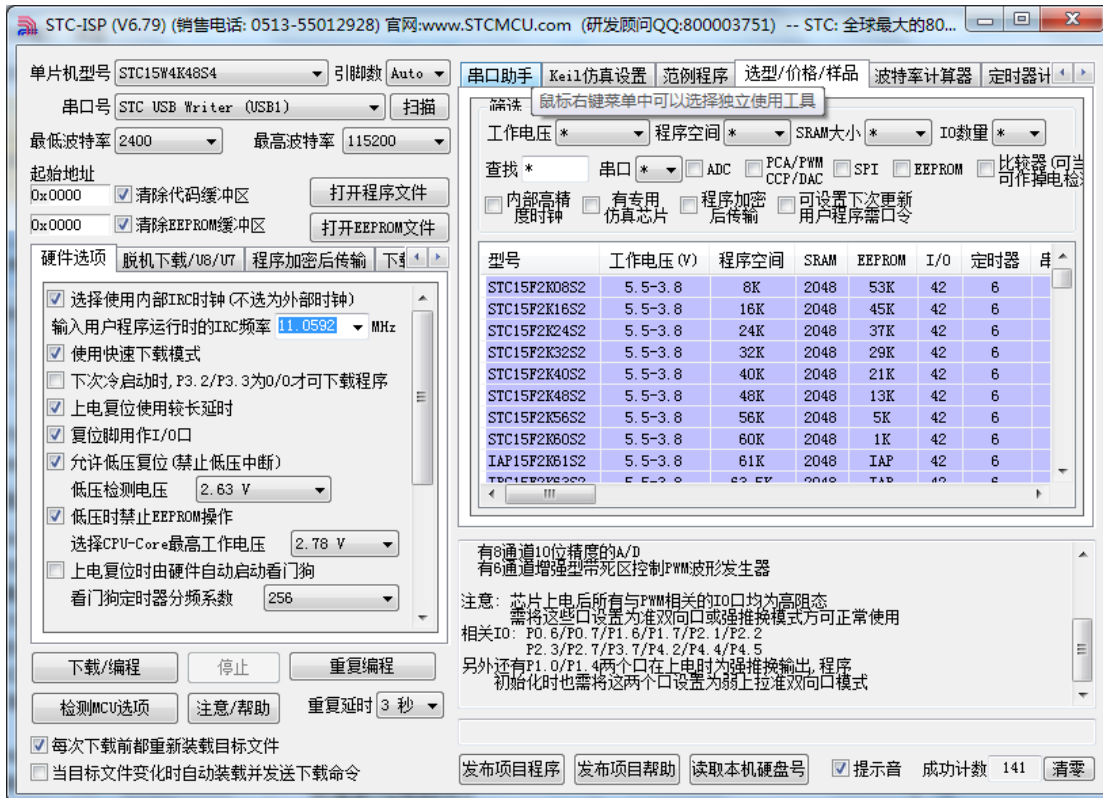


插入 USB 设备，系统找到设备后会安装驱动。安装完成后会有如下的提示框。



STC MCU

此时，之前打开的 STC-ISP 下载软件中的串口号列表会自动选择所插入的 USB 设备，并显示设备名称为“STC USB Writer (USB1)”，如下图：

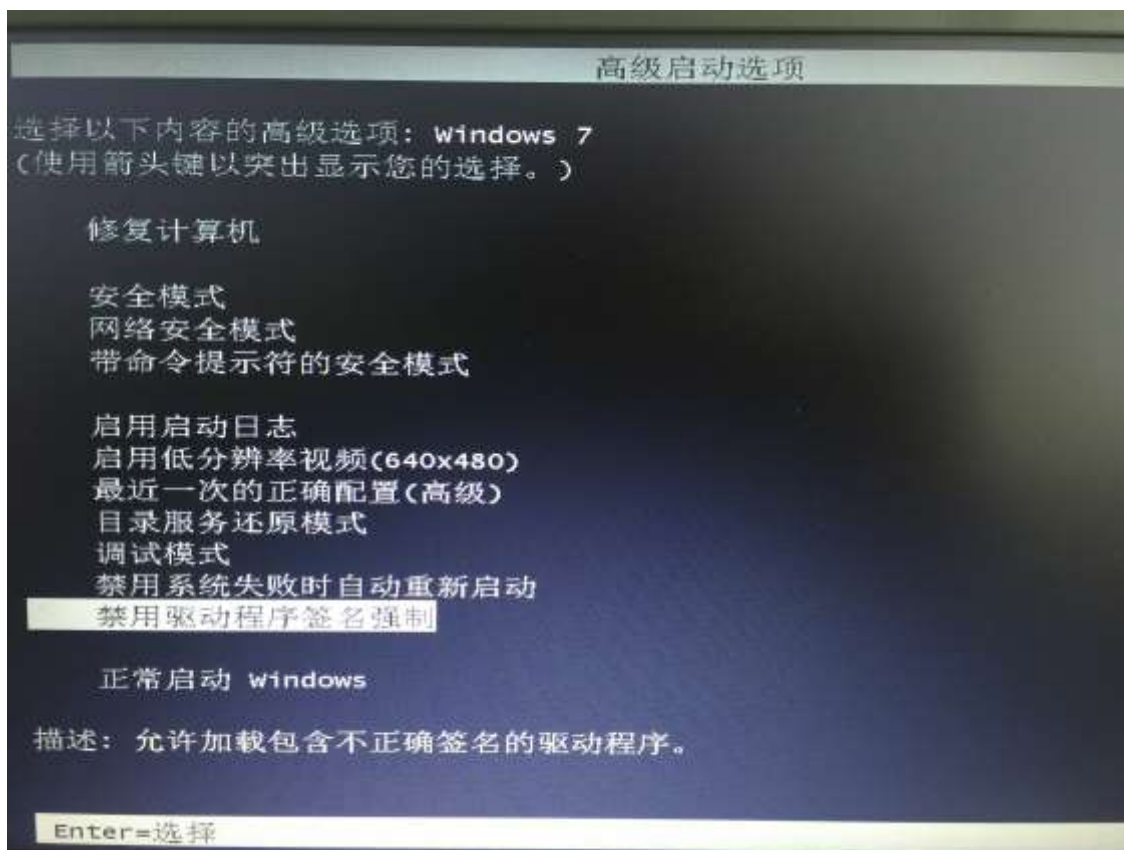


注：若 Windows 7 下，系统并没有自动安装驱动，则驱动的安装方法请参考 [Windows 8 \(32 位\) 的安装方法](#)

Windows 7 (64 位) 安装方法

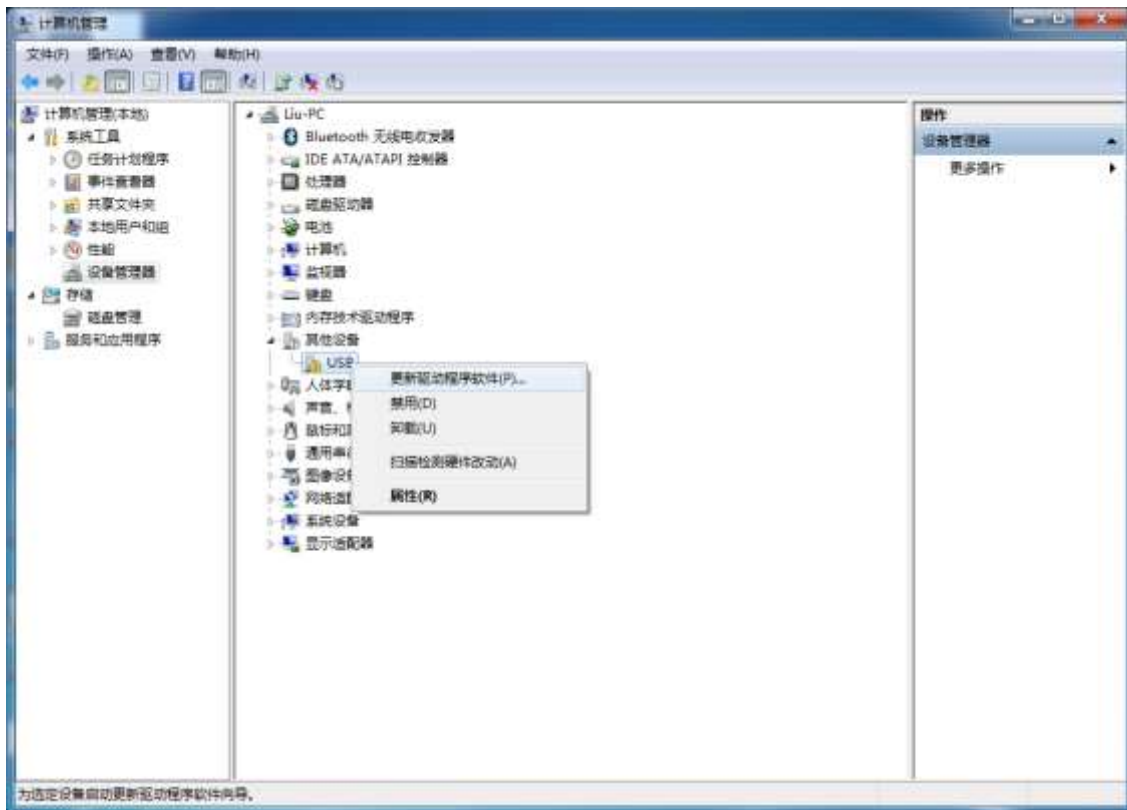
由于 Windows7 64 位操作系统在默认状态下, 对于没有数字签名的驱动程序是不能安装成功的。所以在安装 STC-USB 驱动前, 需要按照如下步骤, 暂时跳过数字签名, 即可顺利安装成功。

首先重启电脑, 并一直按住 F8, 直到出现下面启动画面



选择“禁用驱动程序签名强制”。启动后即可暂时关闭数字签名验证功能

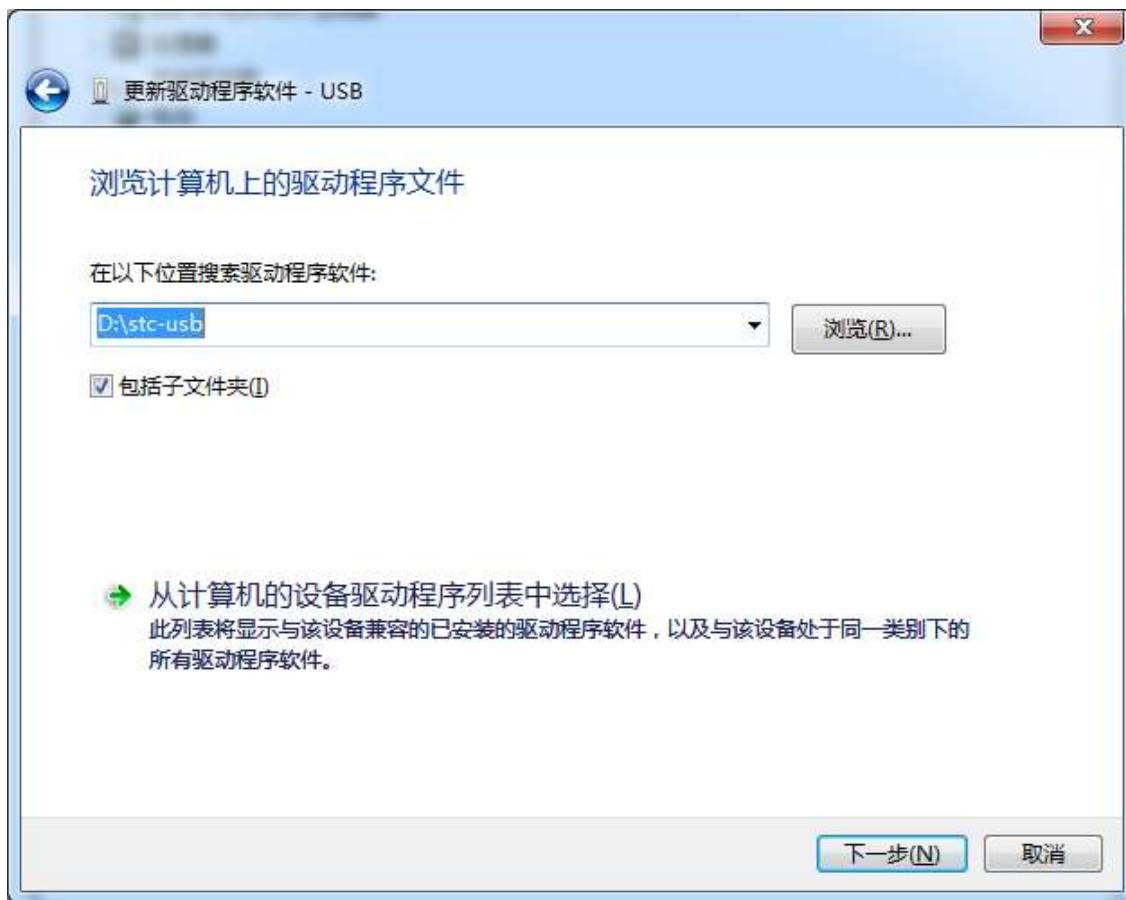
插入 USB 设备，并打开“设备管理器”。找到设备列表中带黄色感叹号的 USB 设备，在设备的右键菜单中，选择“更新驱动程序软件”



在下面的对话框中选择“浏览计算机以查找驱动程序软件”



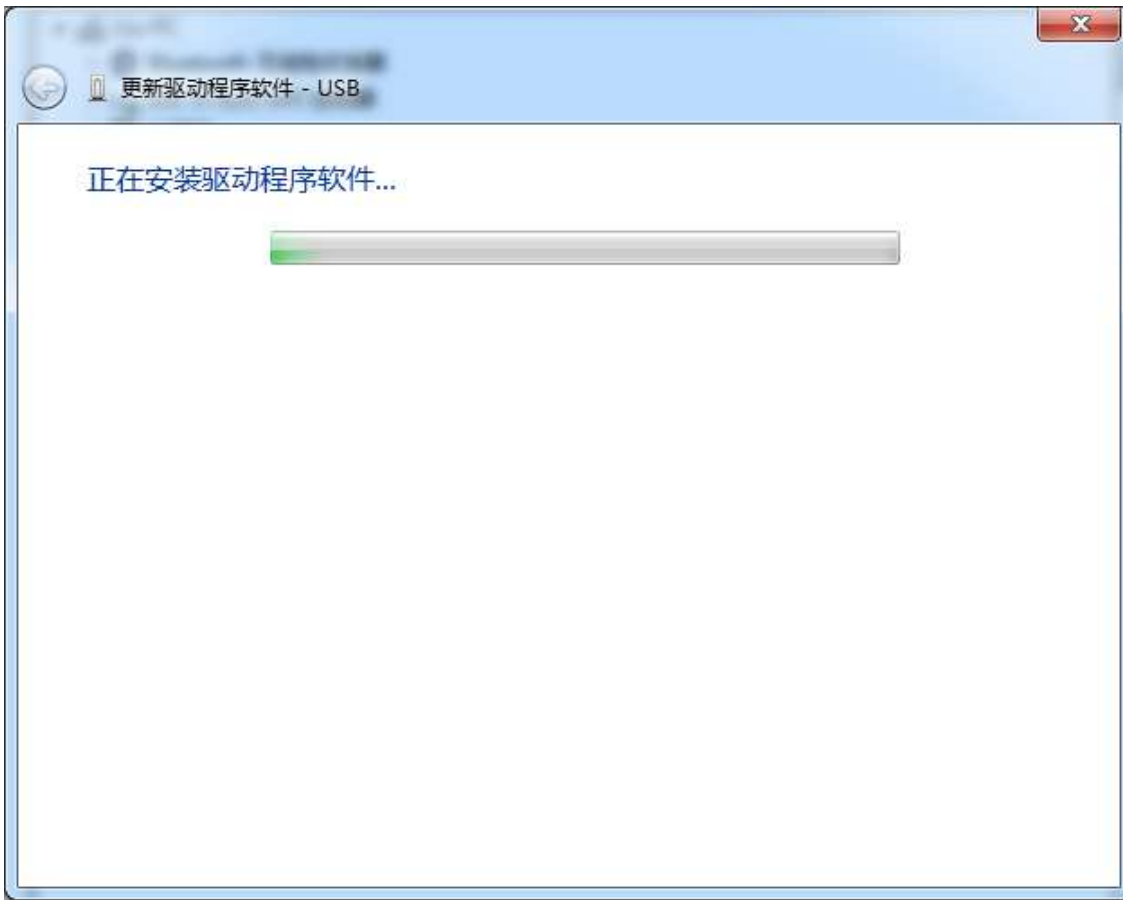
单击下面对话框中的“浏览”按钮，找到之前 STC-USB 驱动程序的存放目录（例如：之前的示例目录为“D:\STC-USB”，用户将路径定位到实际的解压目录）



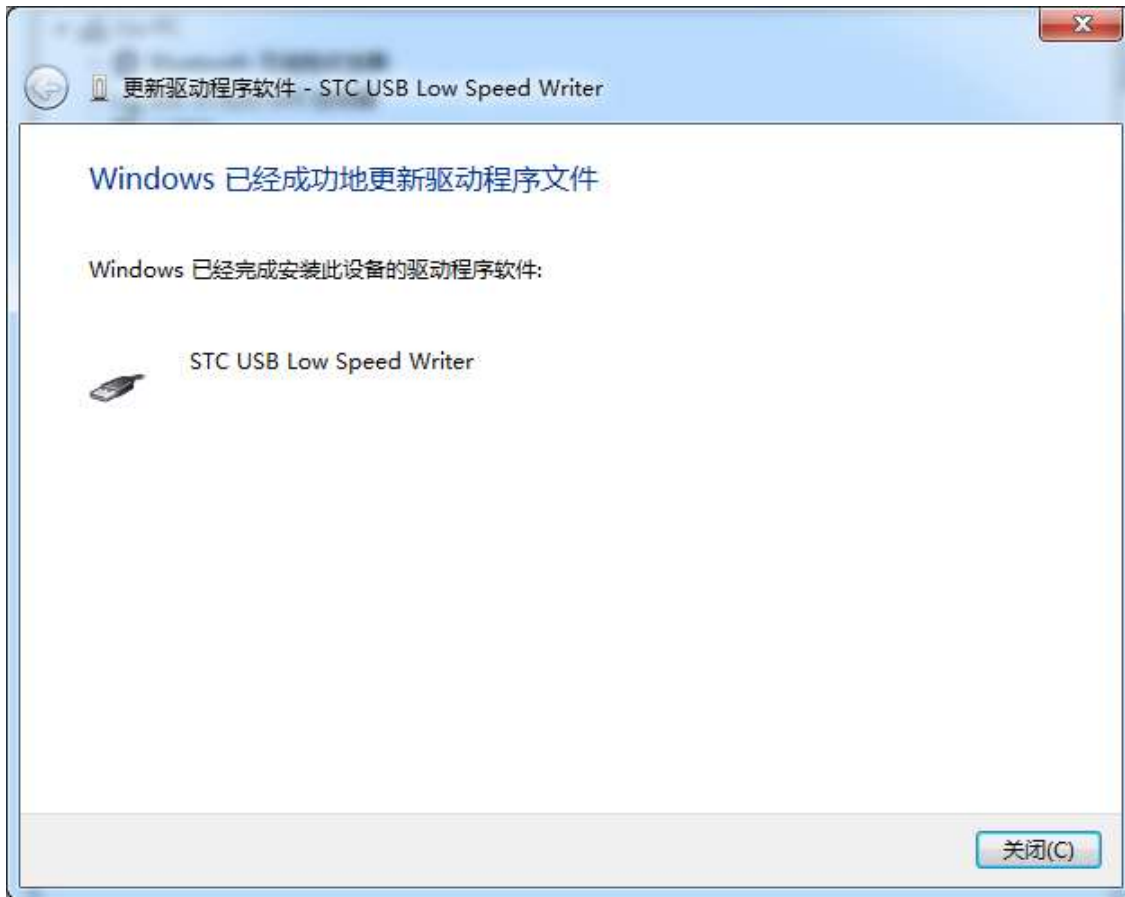
驱动程序开始安装时, 会弹出如下对话框, 选择“始终安装此驱动程序软件”



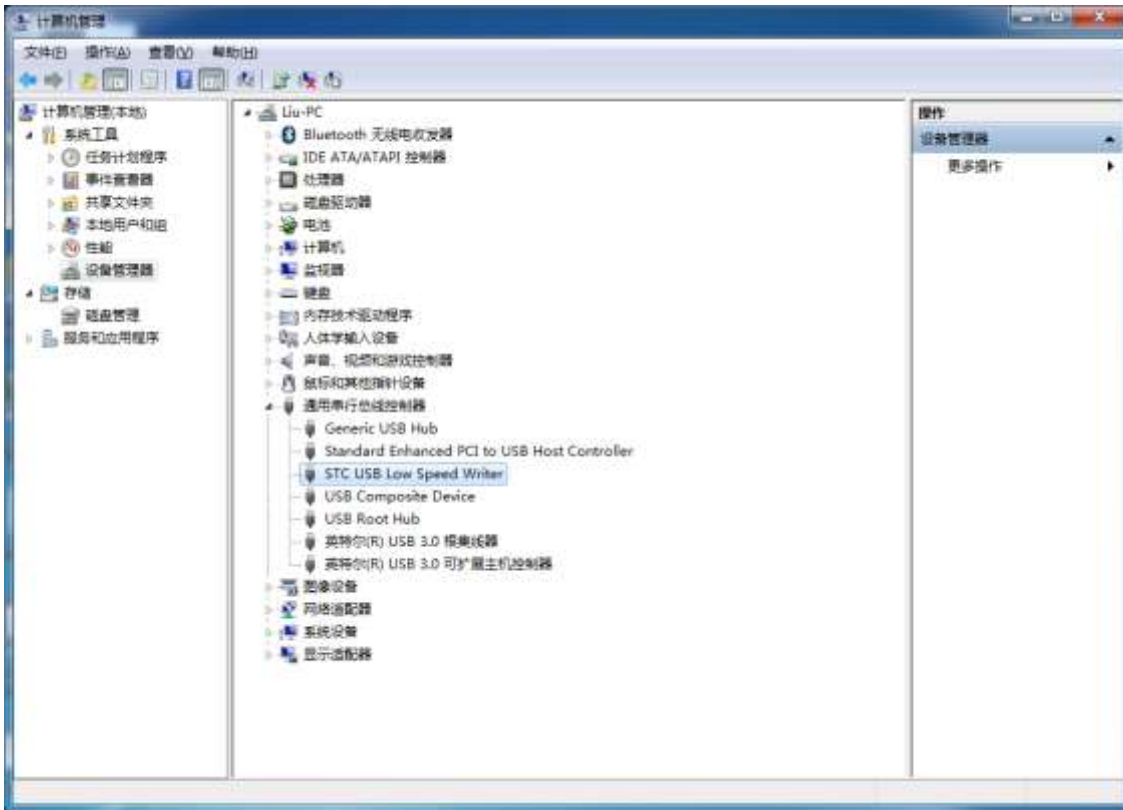
接下来，系统会自动安装驱动，如下图



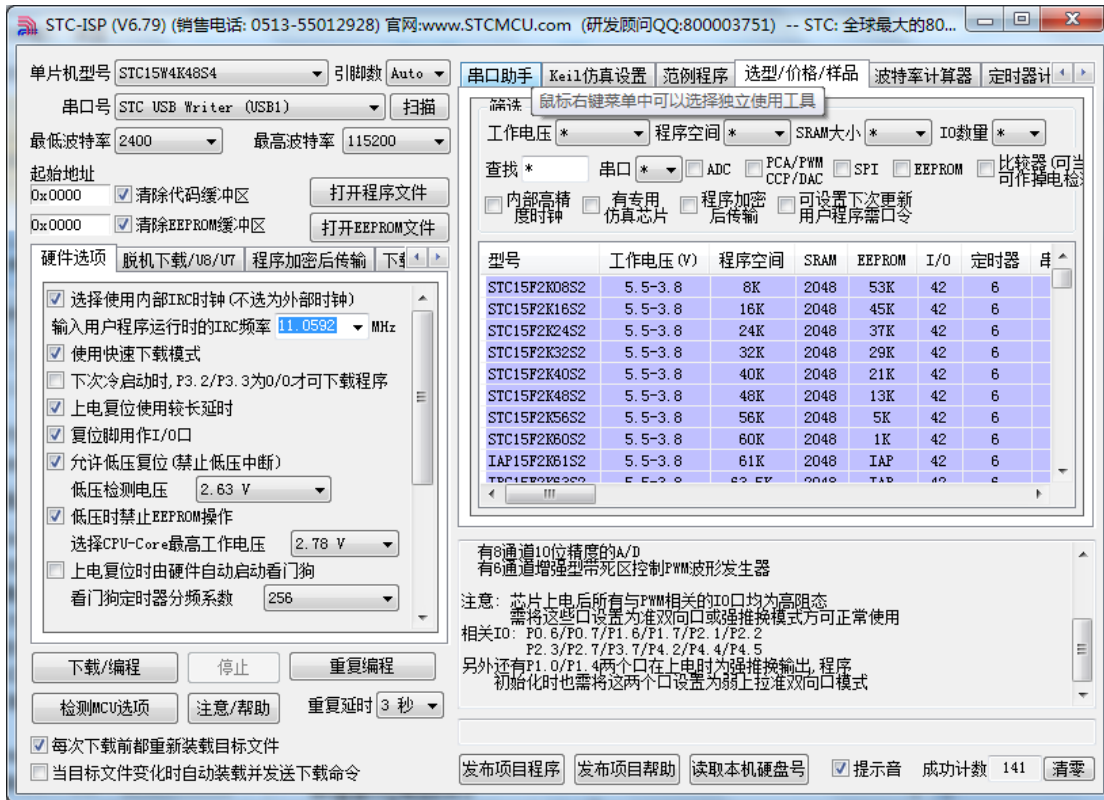
出现下面的对话框表示驱动安装完成



此时在设备管理器中，之前带有黄色感叹号的设备，此时会显示为“STC USB Low Speed Writer”的设备名



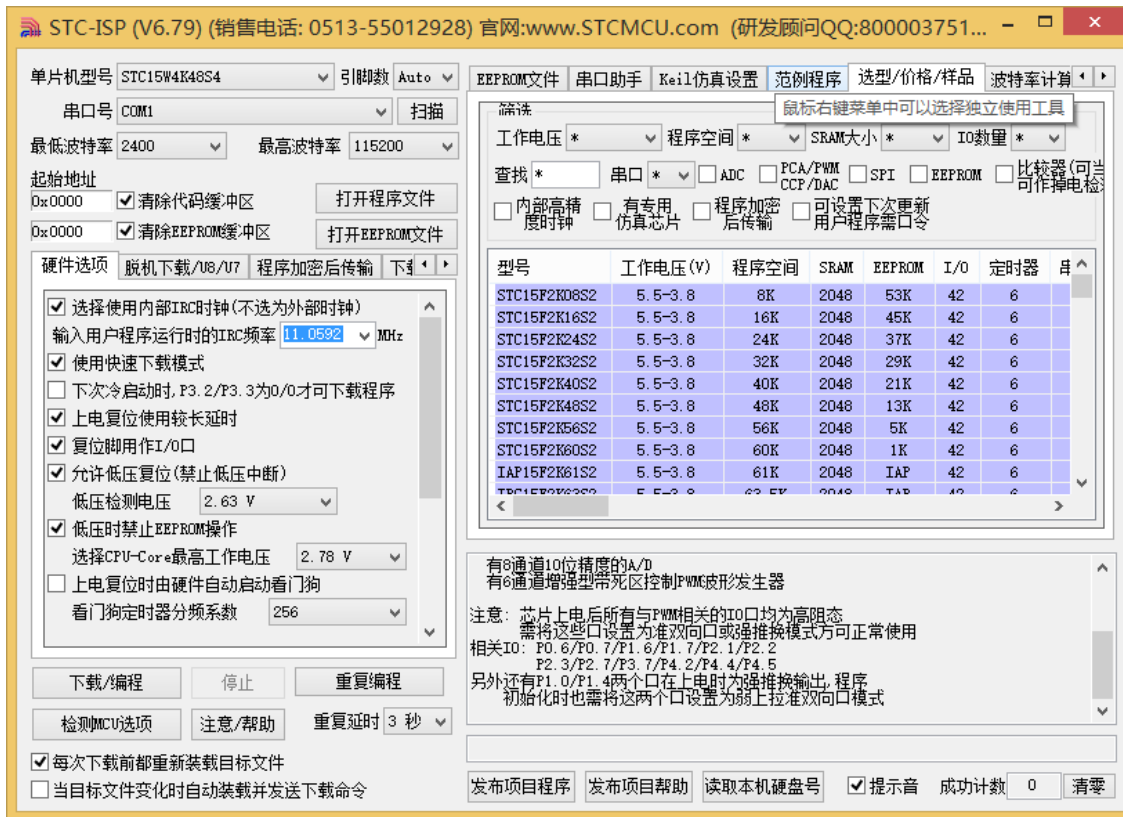
在之前打开的 STC-ISP 下载软件中的串口号列表会自动选择所插入的 USB 设备, 并显示设备名称为“STC USB Writer (USB1)”, 如下图:



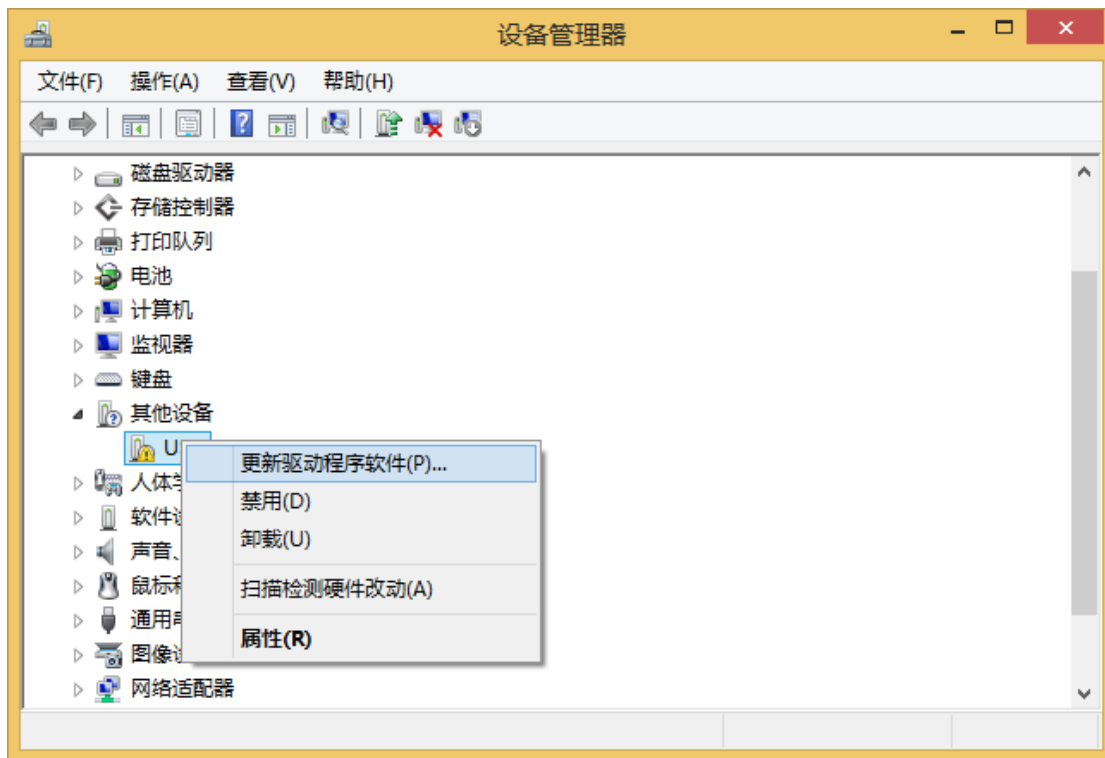
Windows 8 (32 位) 安装方法

打开 V6.79 版 (或者更新的版本) 的 STC-ISP 下载软件 (由于权限的原因, 在 Windows 8 中下载软件不会将驱动文件复制到相关的系统目录, 需要用户手动安装。首先从 STC 官方网站下载

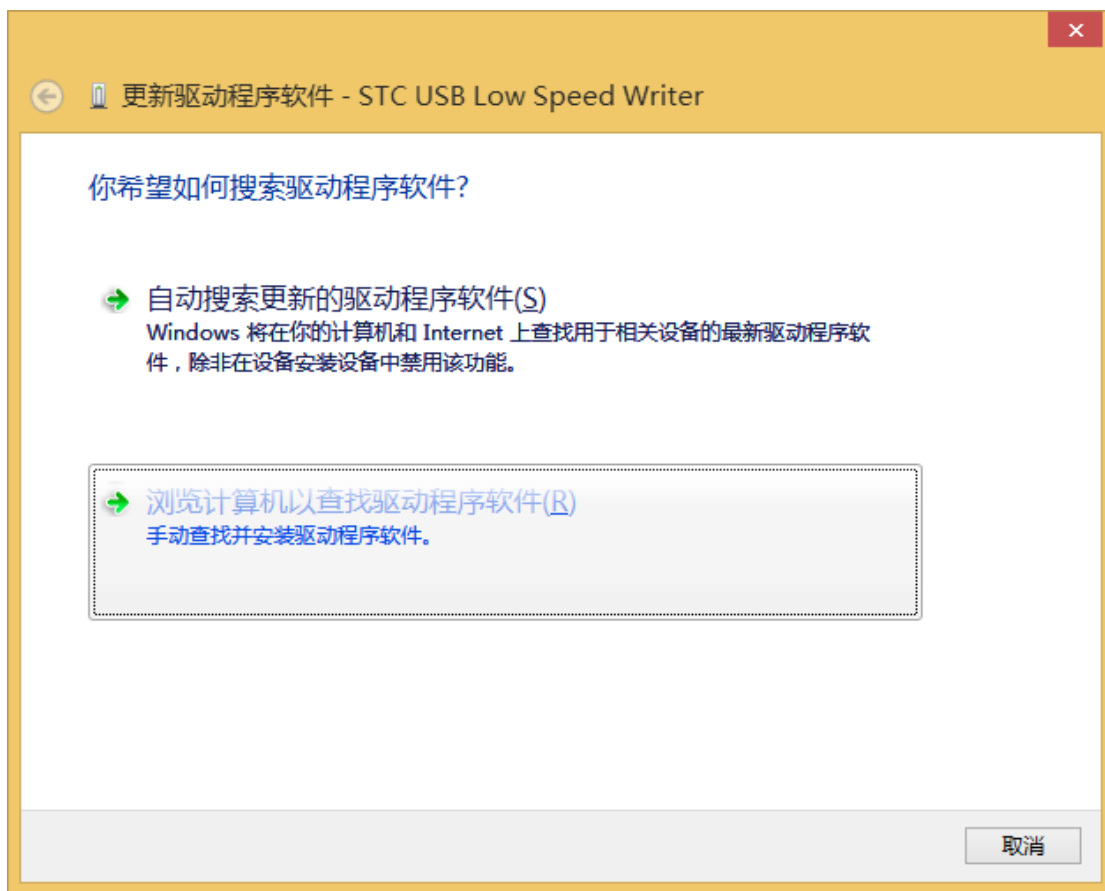
“stc-isp-15xx-v6.79.zip” (或更新版本), 下载后解压到本地磁盘, 则 STC-USB 的驱动文件也会被解压到当前解压目录中的“STC-USB Driver”中 (例如将下载的压缩文件“stc-isp-15xx-v6.79.zip”解压到“F:\”, 则 STC-USB 驱动程序在“F:\STC-USB Driver”目录中))



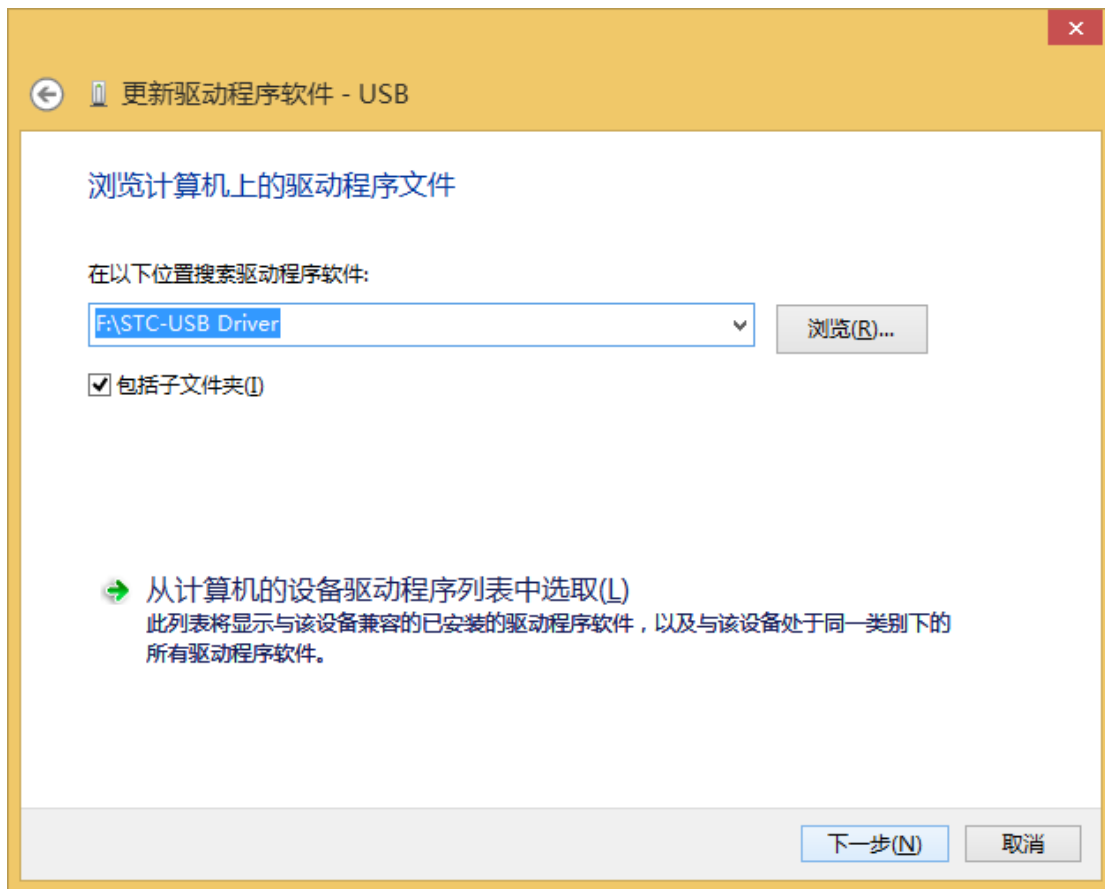
插入 USB 设备，并打开“设备管理器”。找到设备列表中带黄色感叹号的 USB 设备，在设备的右键菜单中，选择“更新驱动程序软件”



在下面的对话框中选择“浏览计算机以查找驱动程序软件”



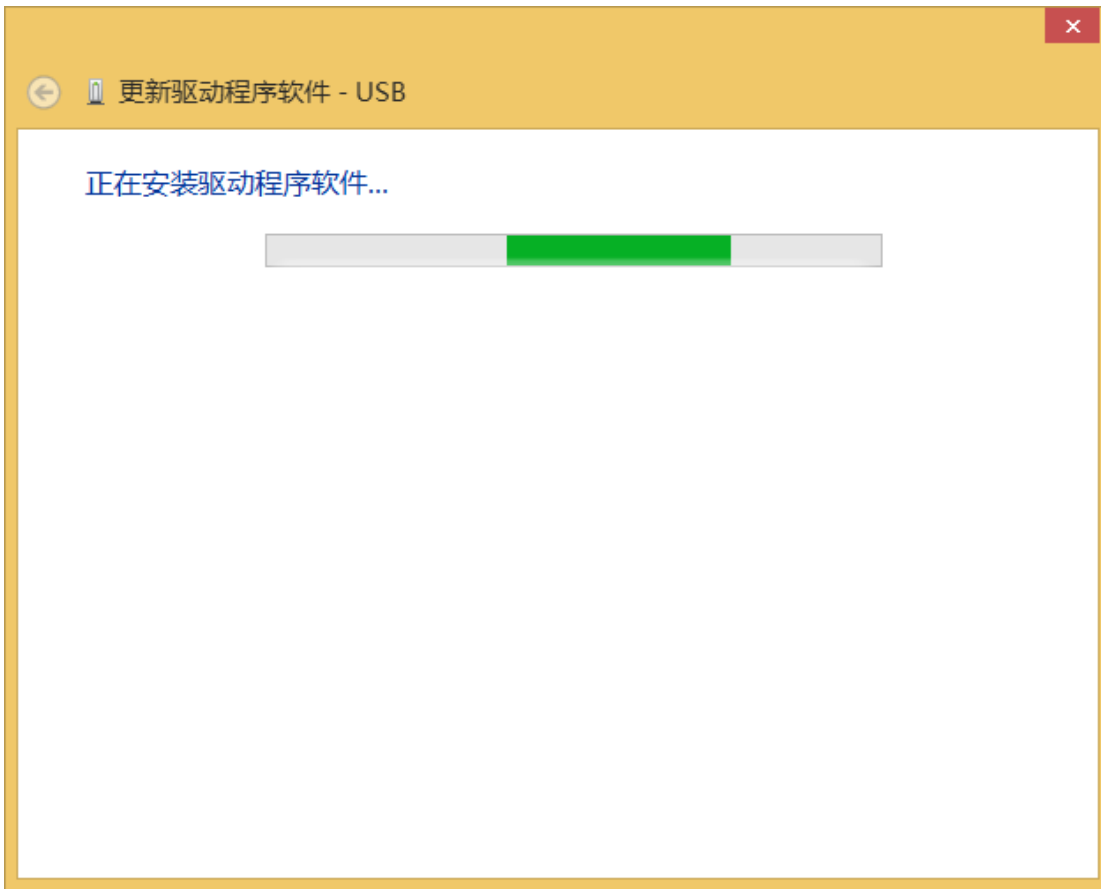
单击下面对话框中的“浏览”按钮，找到之前 STC-USB 驱动程序的存放目录（例如：之前的示例目录为“F:\STC-USB Driver”，用户将路径定位到实际的解压目录）



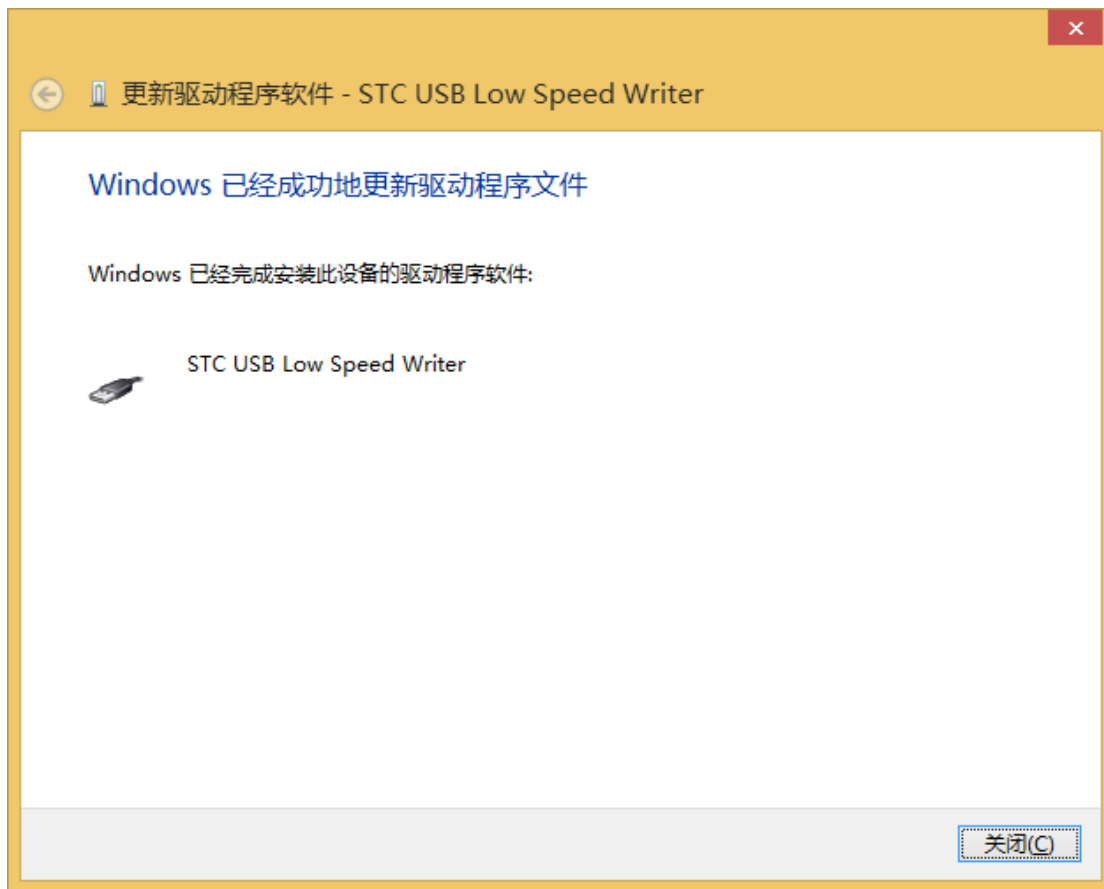
驱动程序开始安装时, 会弹出如下对话框, 选择“始终安装此驱动程序软件”



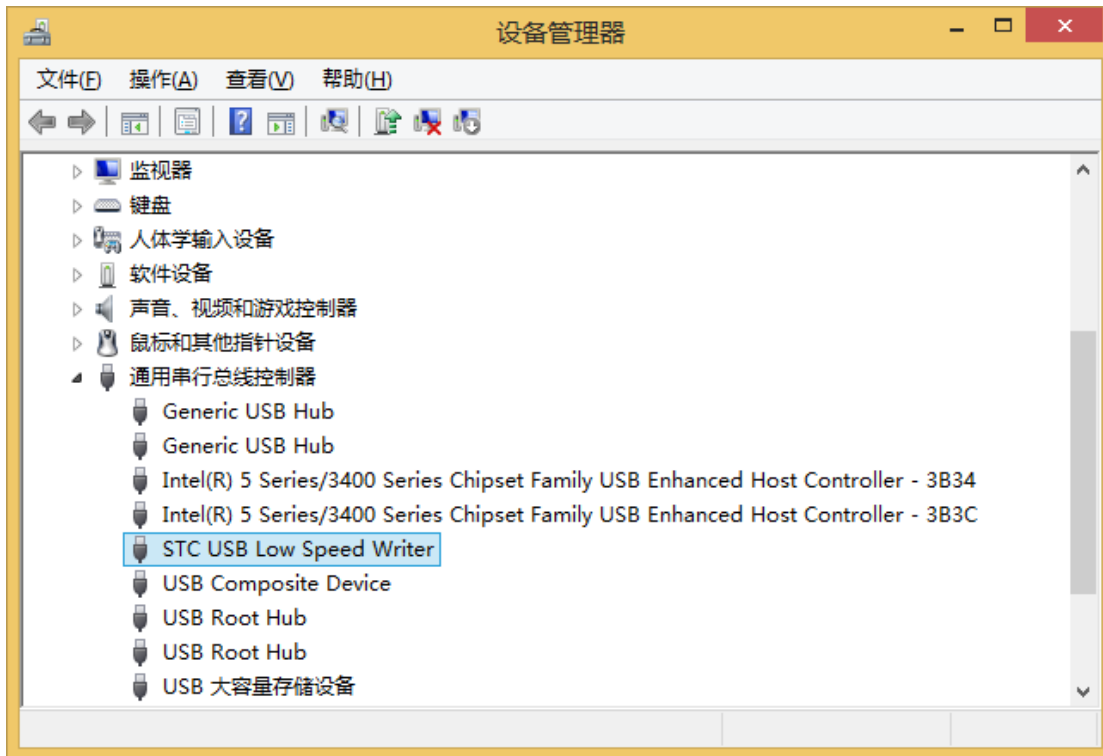
接下来，系统会自动安装驱动，如下图



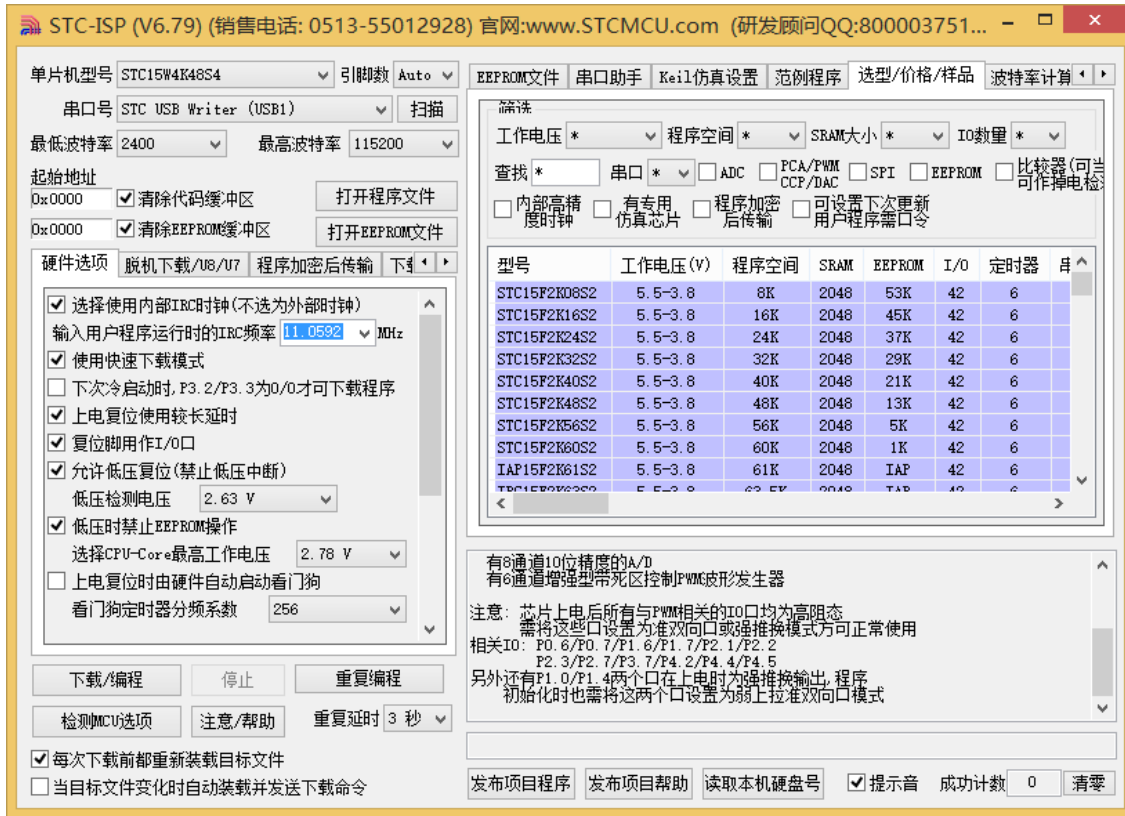
出现下面的对话框表示驱动安装完成



此时在设备管理器中，之前带有黄色感叹号的设备，此时会显示为“STC USB Low Speed Writer”的设备名



在之前打开的STC-ISP下载软件中的串口号列表会自动选择所插入的USB设备,并显示设备名称为“STC USB Writer (USB1)”, 如下图:



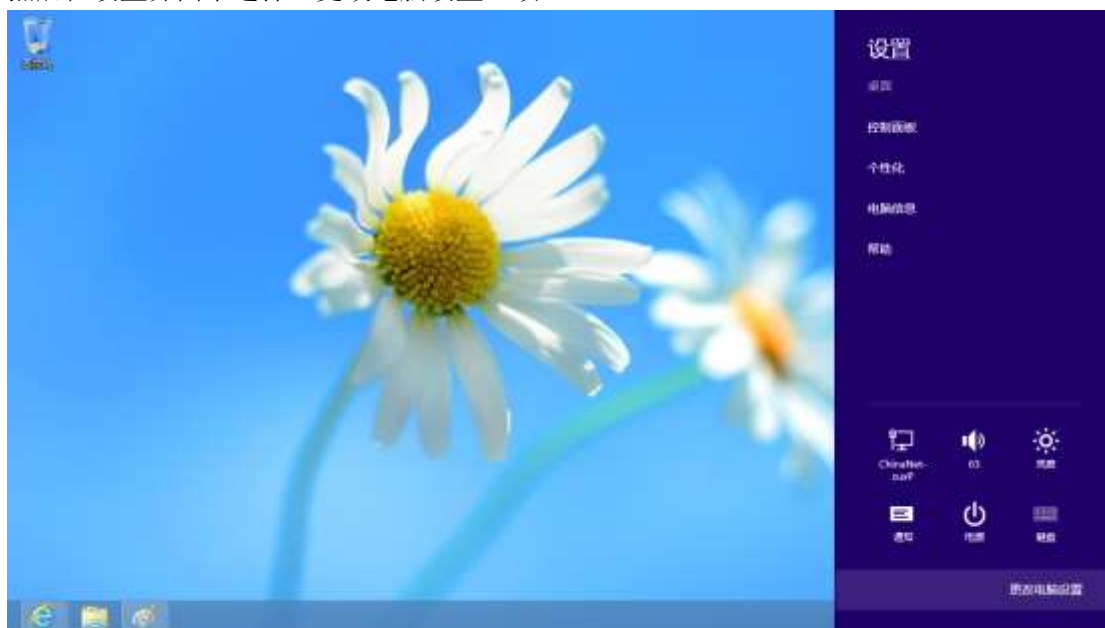
Windows 8 (64 位) 安装方法

由于 Windows8 64 位操作系统在默认状态下, 对于没有数字签名的驱动程序是不能安装成功的。所以在安装 STC-USB 驱动前, 需要按照如下步骤, 暂时跳过数字签名, 即可顺利安装成功。

首先将鼠标移动到屏幕的右下角, 选择其中的“设置”按钮



然后在设置界面中选择“更改电脑设置”项



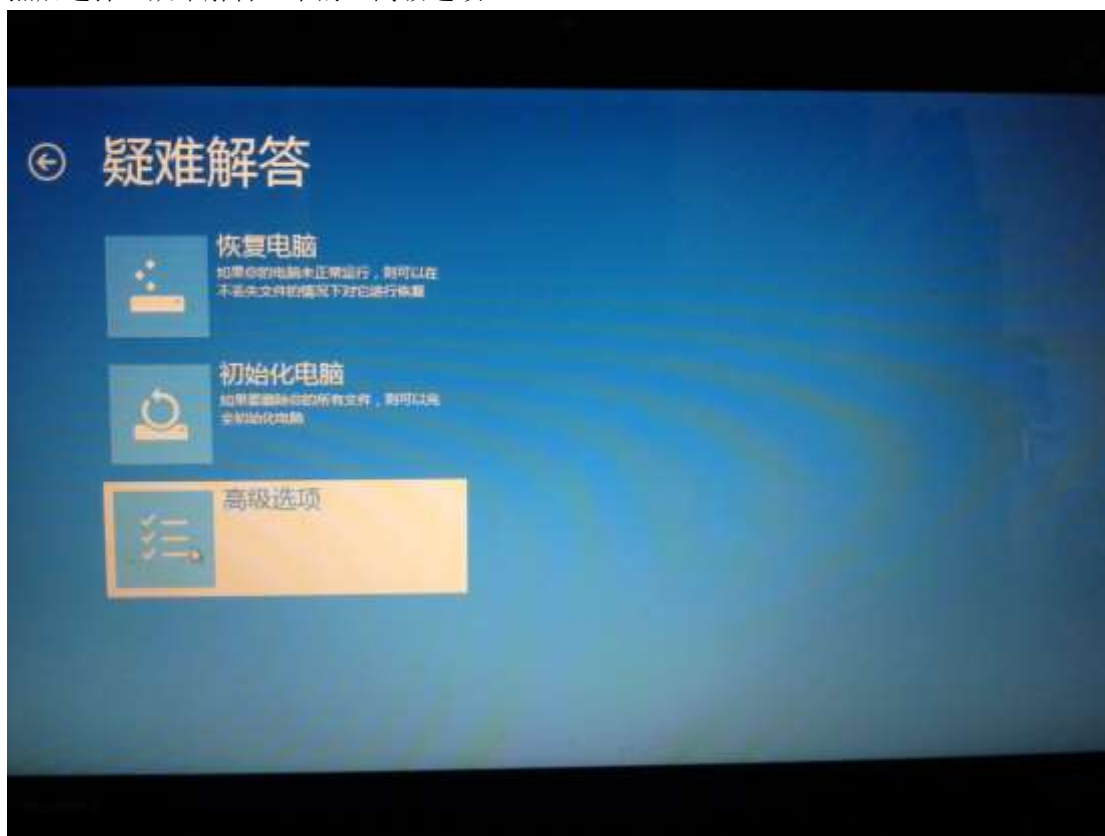
在电脑设置中，选择“常规”属性页中“高级启动”项下面的“立即启动”按钮



在下面的界面中，选择“疑难解答”项



然后选择“疑难解答”中的“高级选项”



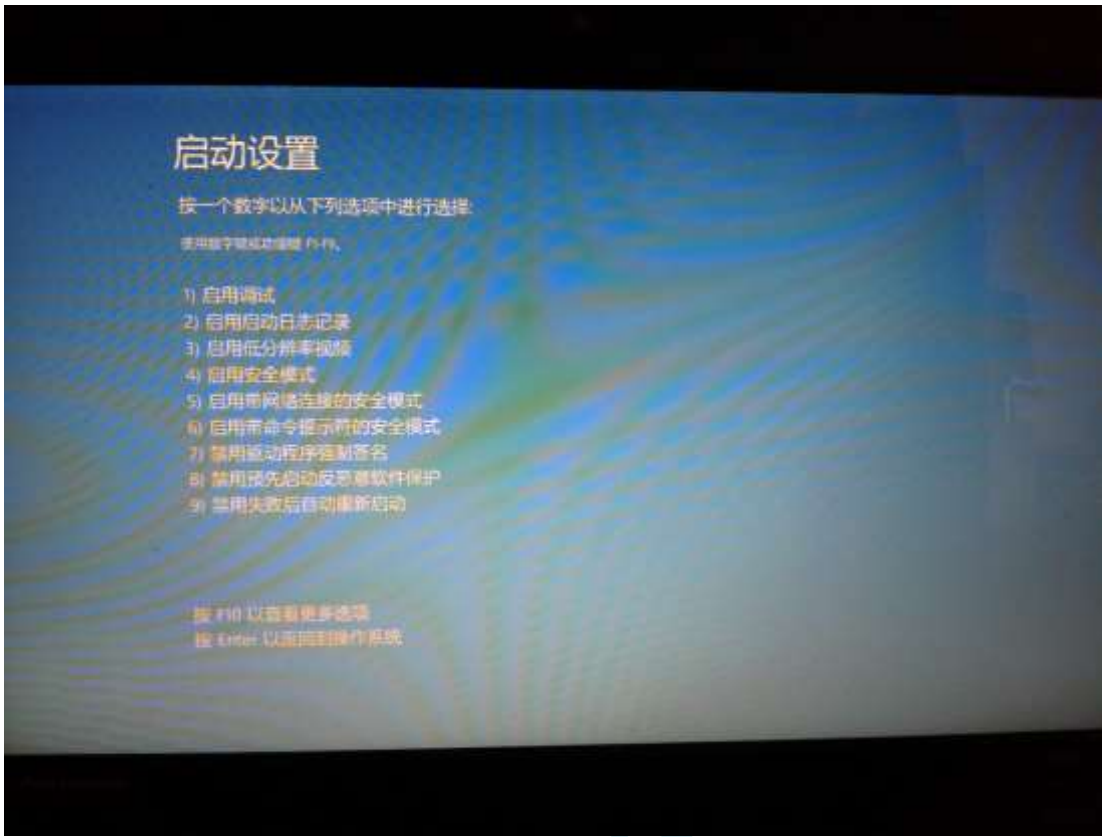
在下面的“高级选项”界面中，选择“启动设置”



在下面的“启动设置”界面中，单击“重启”按钮对电脑进行重新启动



在电脑重新启动后会进入如下图所示的“启动设置”界面，按数字键“7”或者按功能键“F7”选择“禁用驱动程序强制签名”进行启动



启动到 Windows 8 后，按照 [Windows 8 \(32 位\) 的安装方法](#) 即可完成驱动的安装

Windows 8.1 (64 位) 安装方法

Windows 8.1 与 Windows 8 进入高级启动菜单的方法不一样,在此专门进行说明。

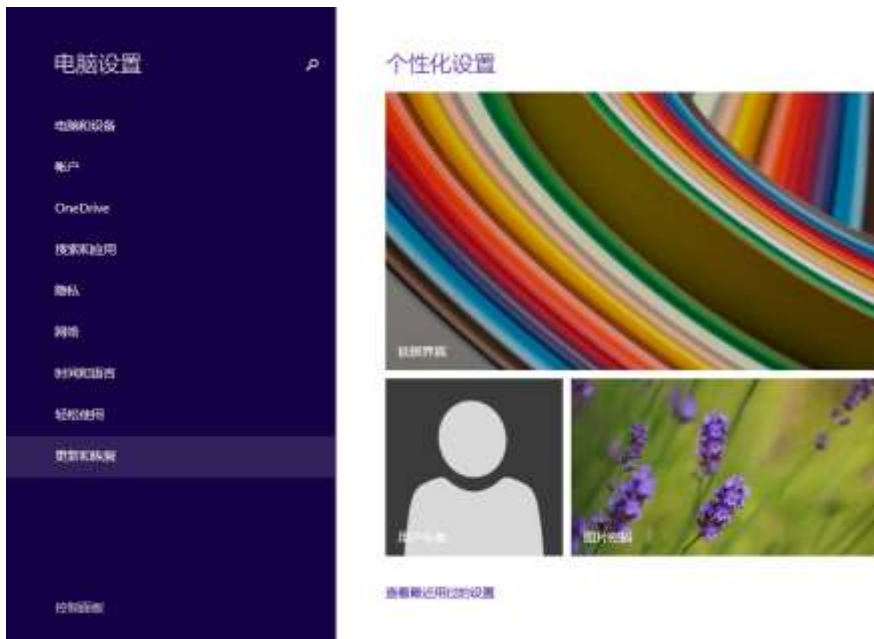
首先将鼠标移动到屏幕的右下角, 选择其中的“设置”按钮



然后在设置界面中选择“更改电脑设置”项



在电脑设置中，选择“更新和恢复”（这里与 Windows 8 不一样，Windows 8 选择的是“常规”）



STC MCU

在更新和恢复页面中选择“恢复”属性页，单击“高级启动”项下面的“立即启动”按钮



恢复电脑而不影响你的文件

如果你的电脑无法正常运行，你可以在不丢失照片、音乐、视频和其他个人文件的情况下对它进行恢复。

开始

删除所有内容并重新安装 Windows

如果你想回收你的电脑或完全重新使用，可以将其初始化为出厂设置。

开始

高级启动

通过设备制造商(如 U 盘或 DVD)启动，更改你的电脑硬件设置，更改 Windows 启动设置，或者从系统映像还原 Windows。这将重新引导电脑。

立即启动

STC MCU

接下来的操作与 Window 8 的步骤相同
在下面的界面中，选择“疑难解答”项



然后选择“疑难解答”中的“高级选项”



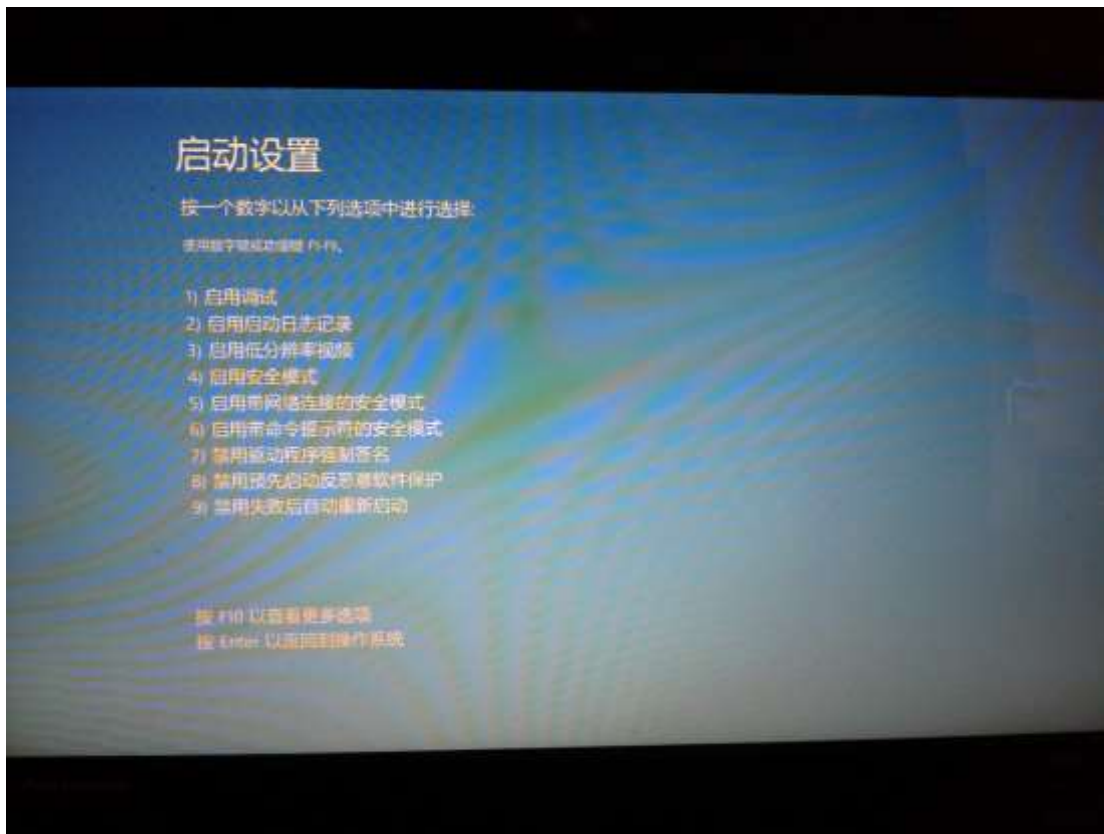
在下面的“高级选项”界面中，选择“启动设置”



在下面的“启动设置”界面中，单击“重启”按钮对电脑进行重新启动



在电脑重新启动后会进入如下图所示的“启动设置”界面，按数字键“7”或者按功能键“F7”选择“禁用驱动程序强制签名”进行启动



启动到 Windows 8 后，按照 [Windows 8 \(32 位\) 的安装方法](#) 即可完成驱动的安装

Windows10 (64 位) 安装方法

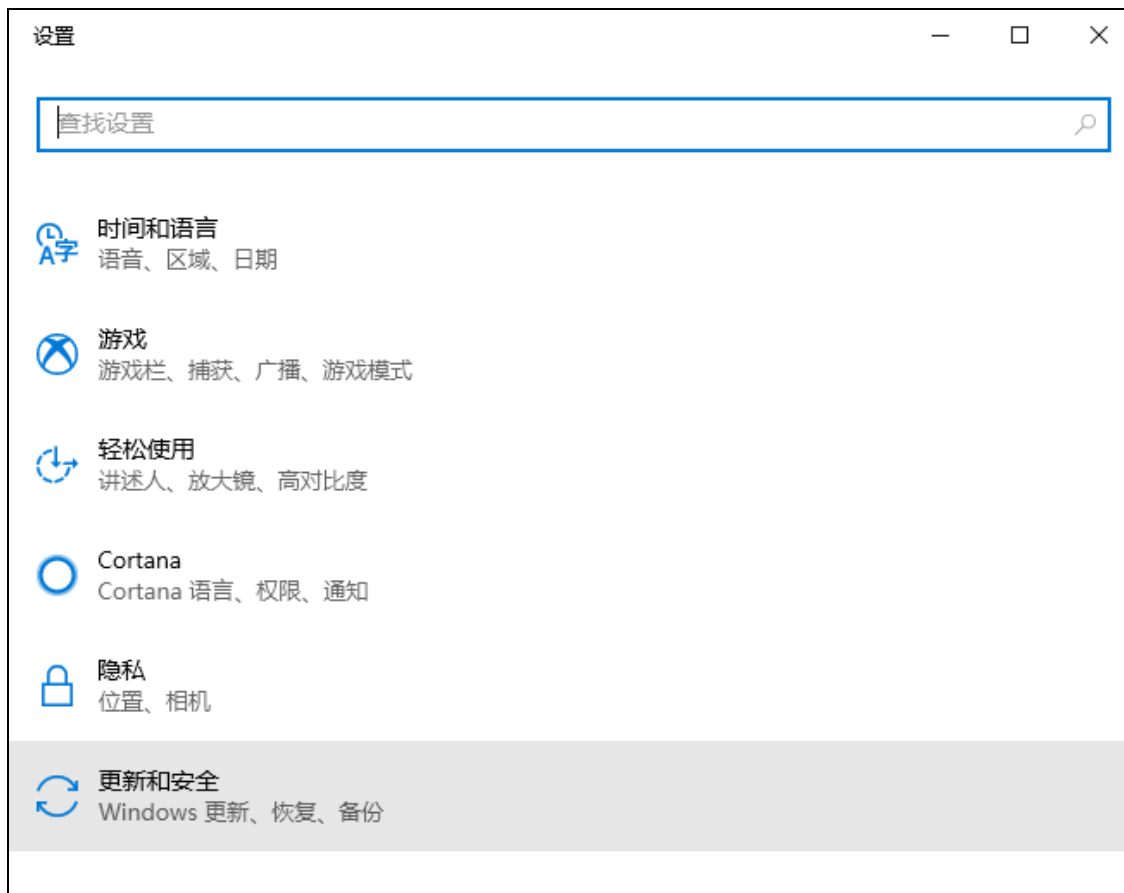
由于 Windows10 64 位操作系统在默认状态下，对于没有数字签名的驱动程序是不能安装成功的。所以在安装 STC-USB 驱动前，需要按照如下步骤，暂时跳过数字签名，即可顺利安装成功。

安装驱动前需要从 STC 官网下载的 STC-ISP 下载软件压缩包中将“STC-USB Driver”文件夹解压缩到硬盘中。将具有 USB 下载功能的芯片准备好，但先不要连接电脑

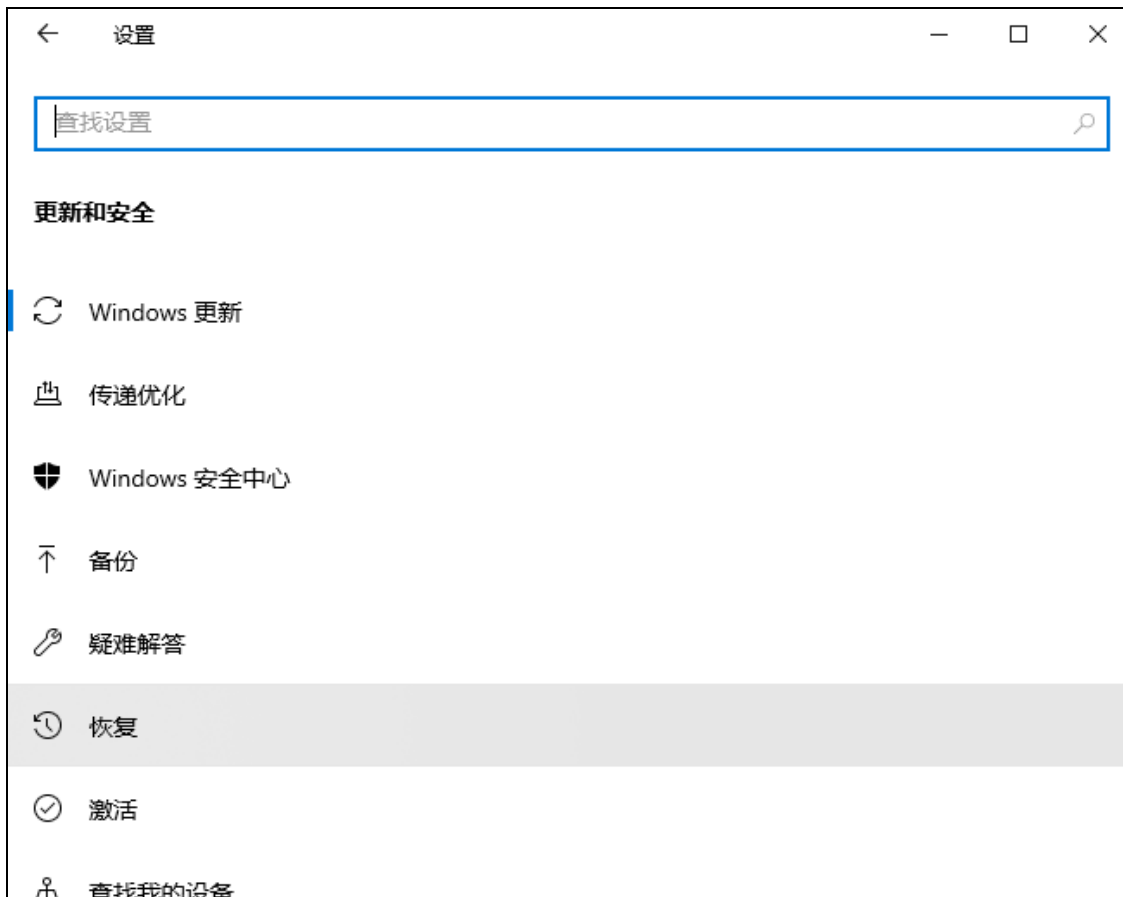
鼠标右键点击“开始”菜单，选择“设置”选项



然后在设置界面中选择“更新和安全”项



然后在设置界面中选择“恢复”项



在恢复界面中, 点击“高级启动”项中的“立即重新启动”按钮



在电脑重启前，系统会先进入如下的启动菜单，选择“疑难解答”项



在疑难解答界面中选择“高级选项”



然后选择“查看更多恢复选项”



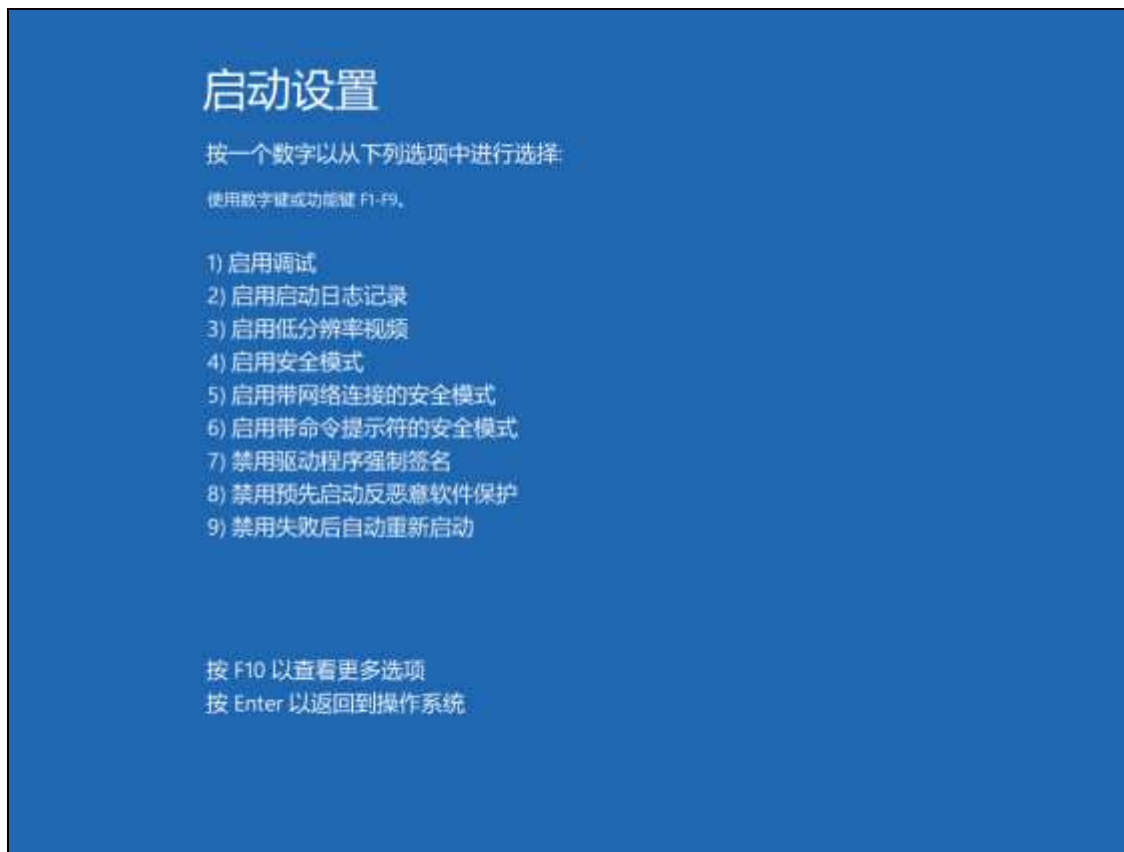
选择“启动设置”项



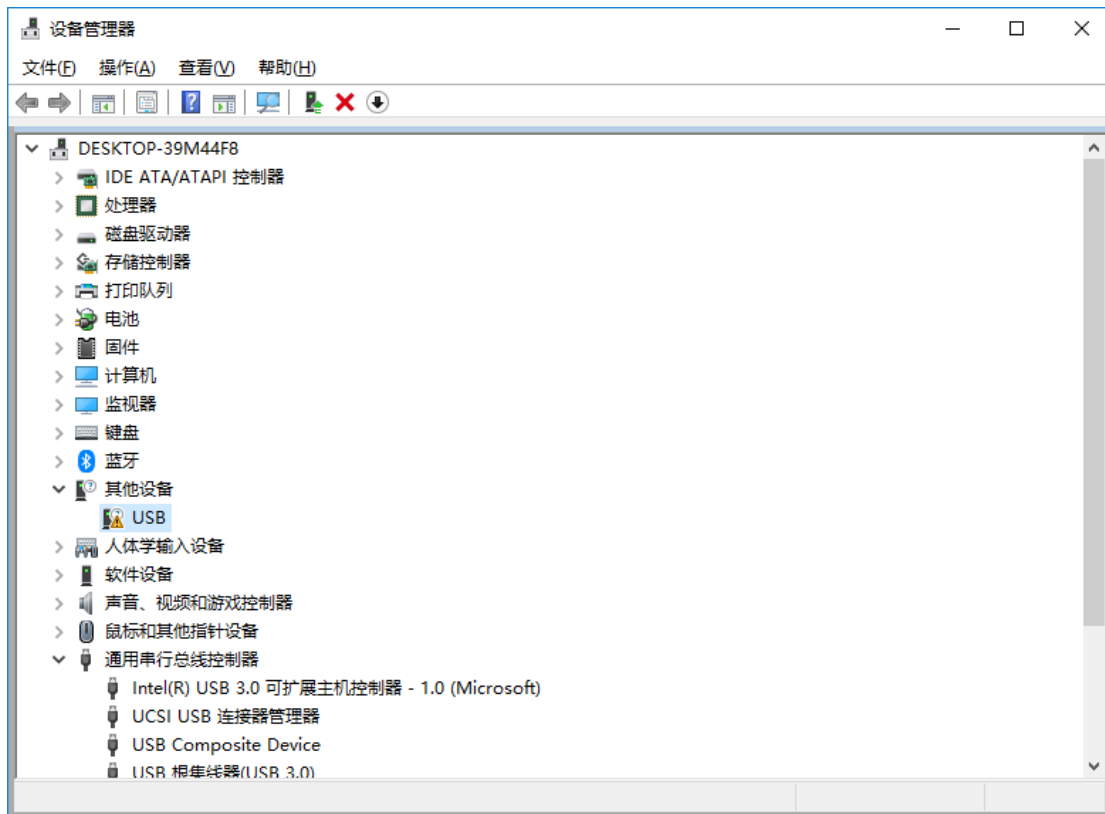
出现如下画面后，点击“重启”按钮重启电脑



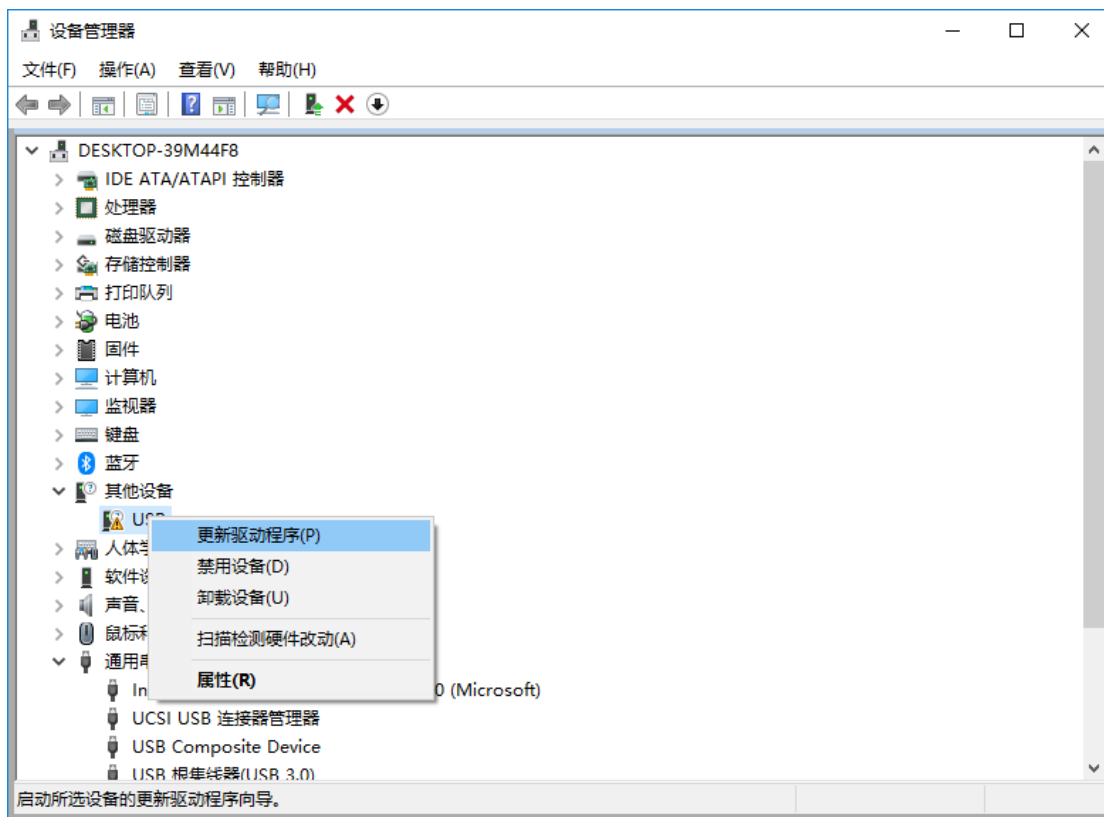
电脑重启后，会弹出“启动设置”界面，按“F7”按钮来选择“禁止驱动程序强制签名”项



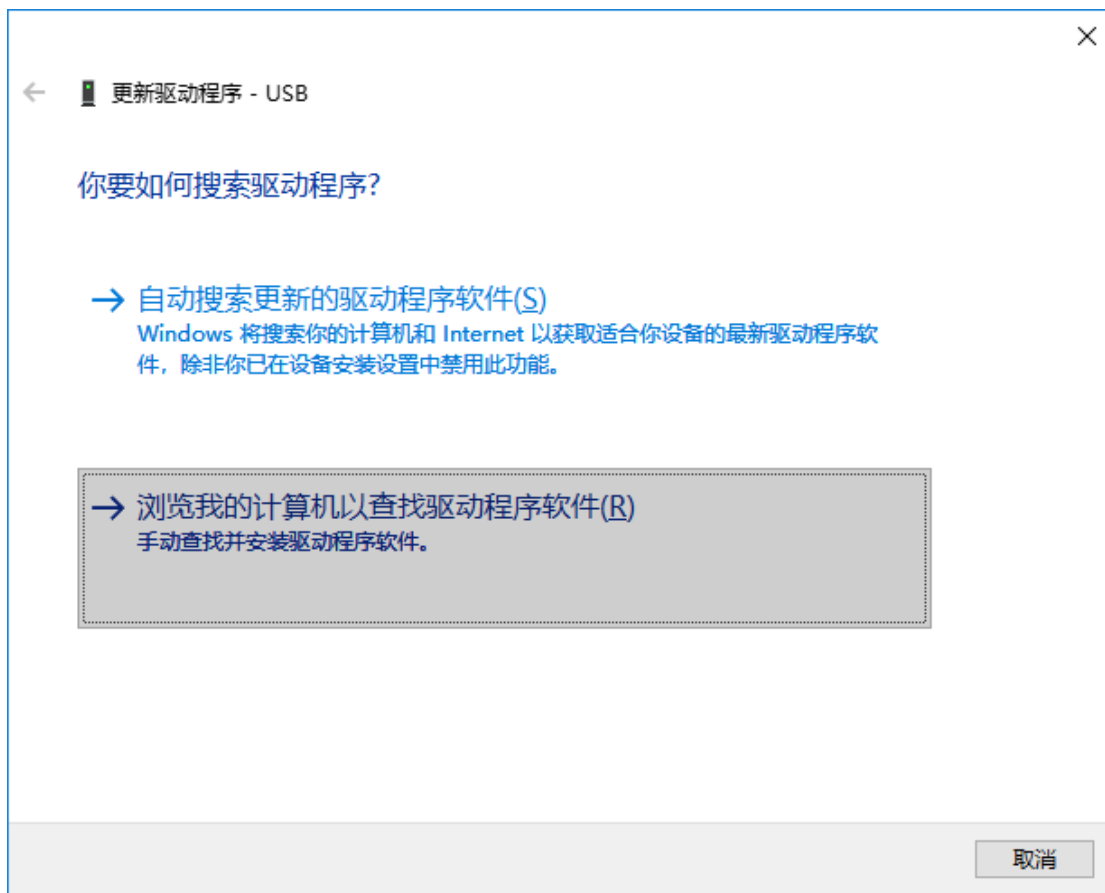
电脑启动完成后，将准备好的芯片用 USB 线与电脑相连，并打开“设备管理器”，此时由于驱动还没有开始安装，所以在设备管理器中会显示为一个带感叹号的未知设备



鼠标右键单击未知设备，选择右键菜单中的“更新驱动程序”



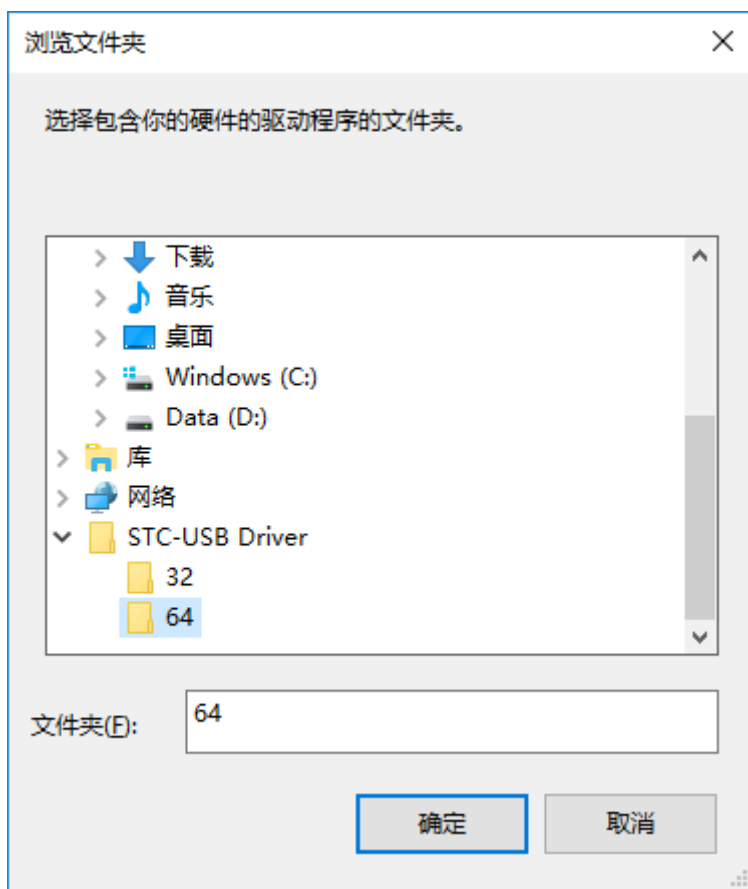
在弹出的驱动安装程序选择画面中，选择“浏览我的计算机以查找驱动程序软件”项



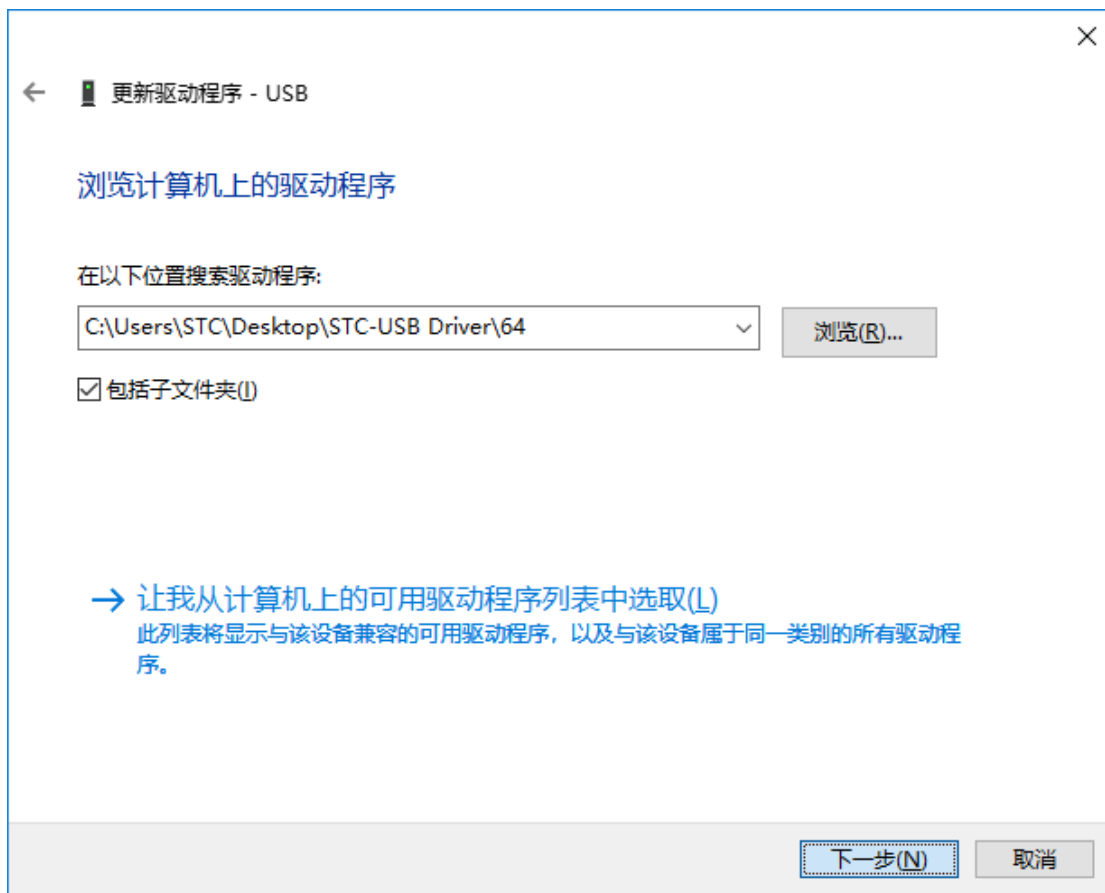
在如下界面中，点击“浏览”按钮



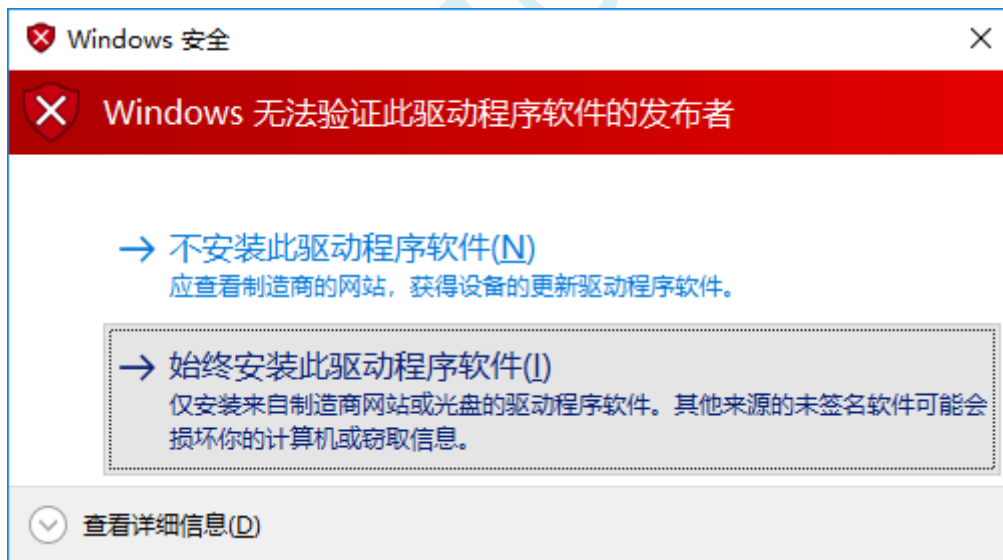
找到之前解压缩到硬盘中的“STC-USB Driver”目录，选择目录中的“64”目录，并确定



点击“下一步”开始安装驱动



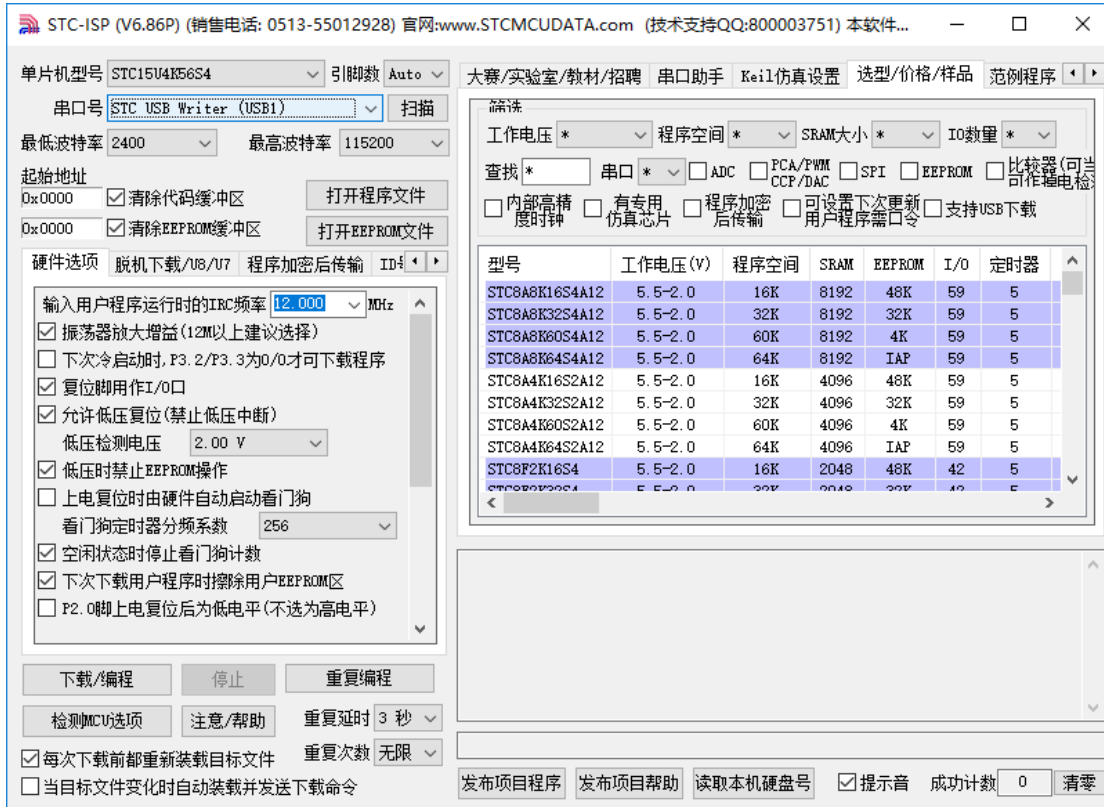
驱动安装的过程中, 会弹出如下的警告画面, 选择“始终安装此驱动程序软件”



出现下面的画面时，驱动程序就安装成功了

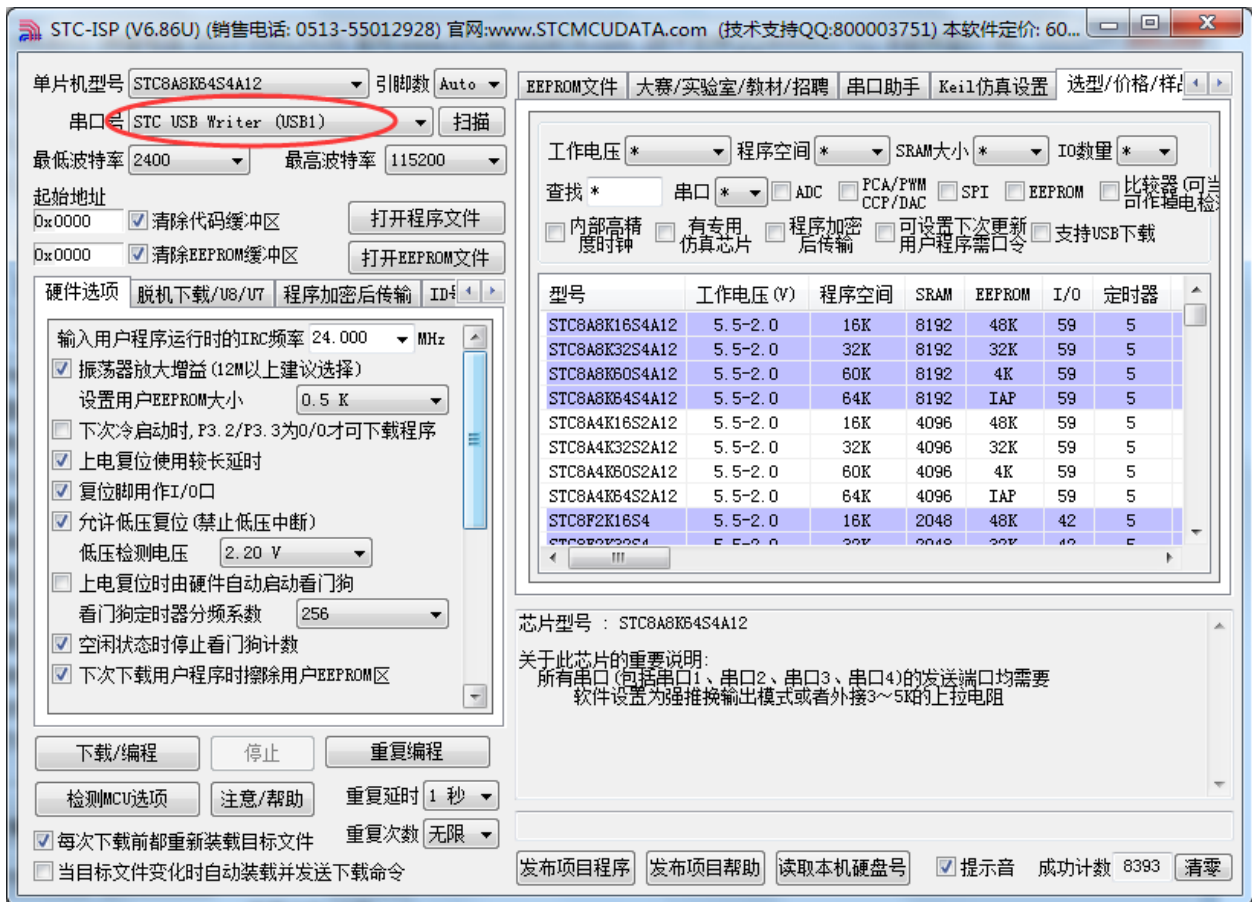


在回到 STC-ISP 的下载软件, 此时“串口号”的下拉列表中已自动选择了“STC USB Writer (USB1)”, 即可使用 USB 进行 ISP 下载了

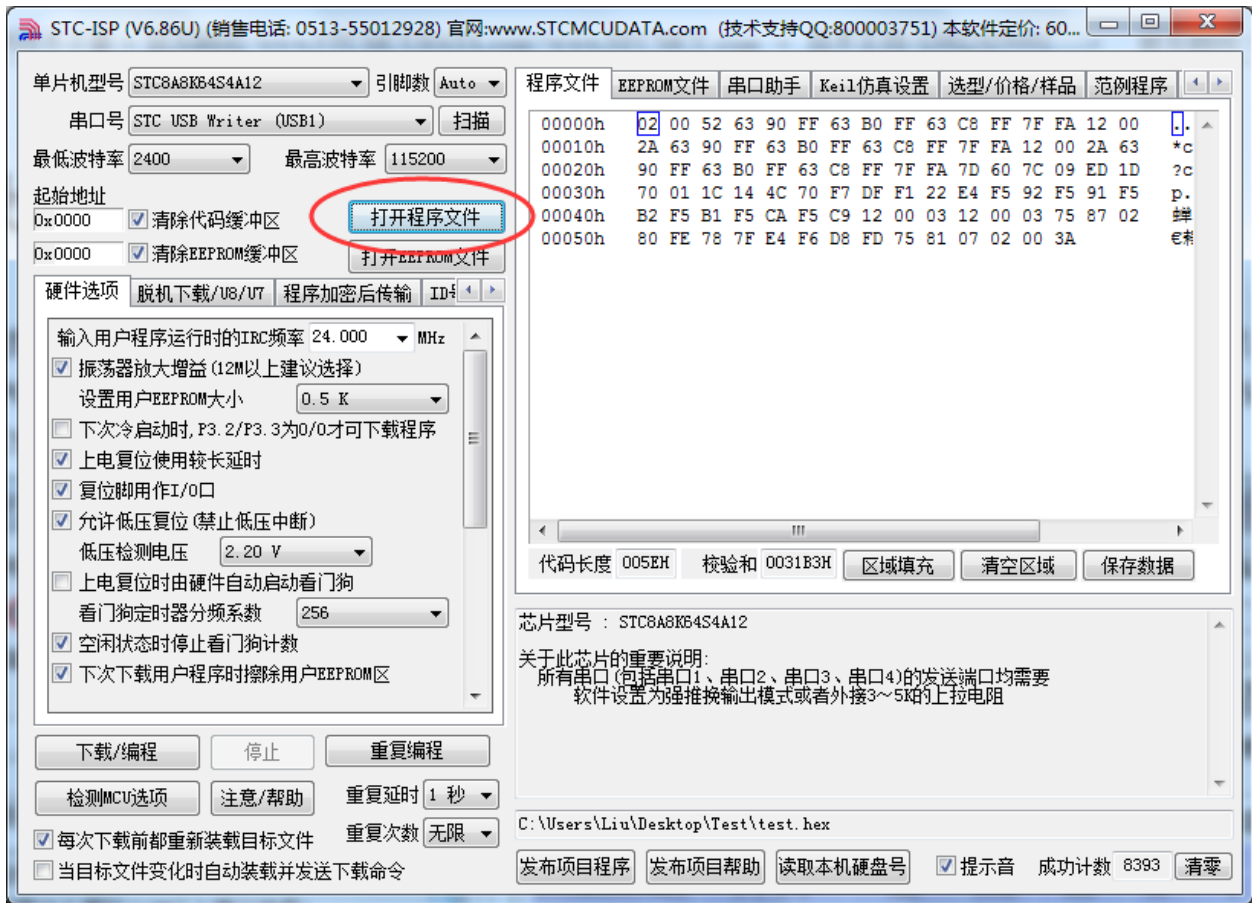


附录E USB 下载步骤演示

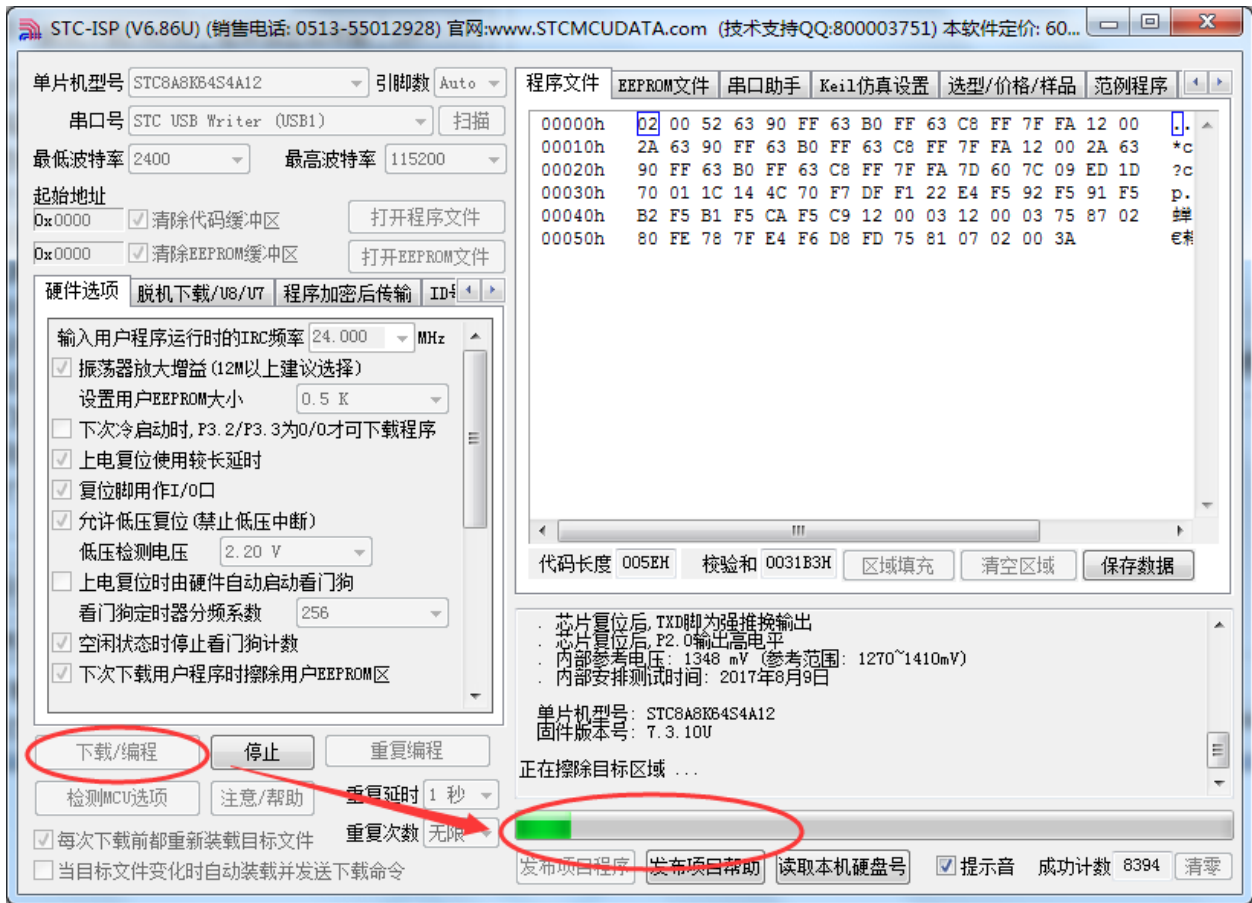
1、首先参考 P5.1.5 章的应用线路图连接好单片机，并将目标芯片的 P3.2 口连接到 Gnd，然后将系统连接到 PC 端的 USB 端口上。打开 ISP 下载软件，即可在下载软件的串口号中自动搜索到“STC USB Writer (USB1)”的 USB 设备



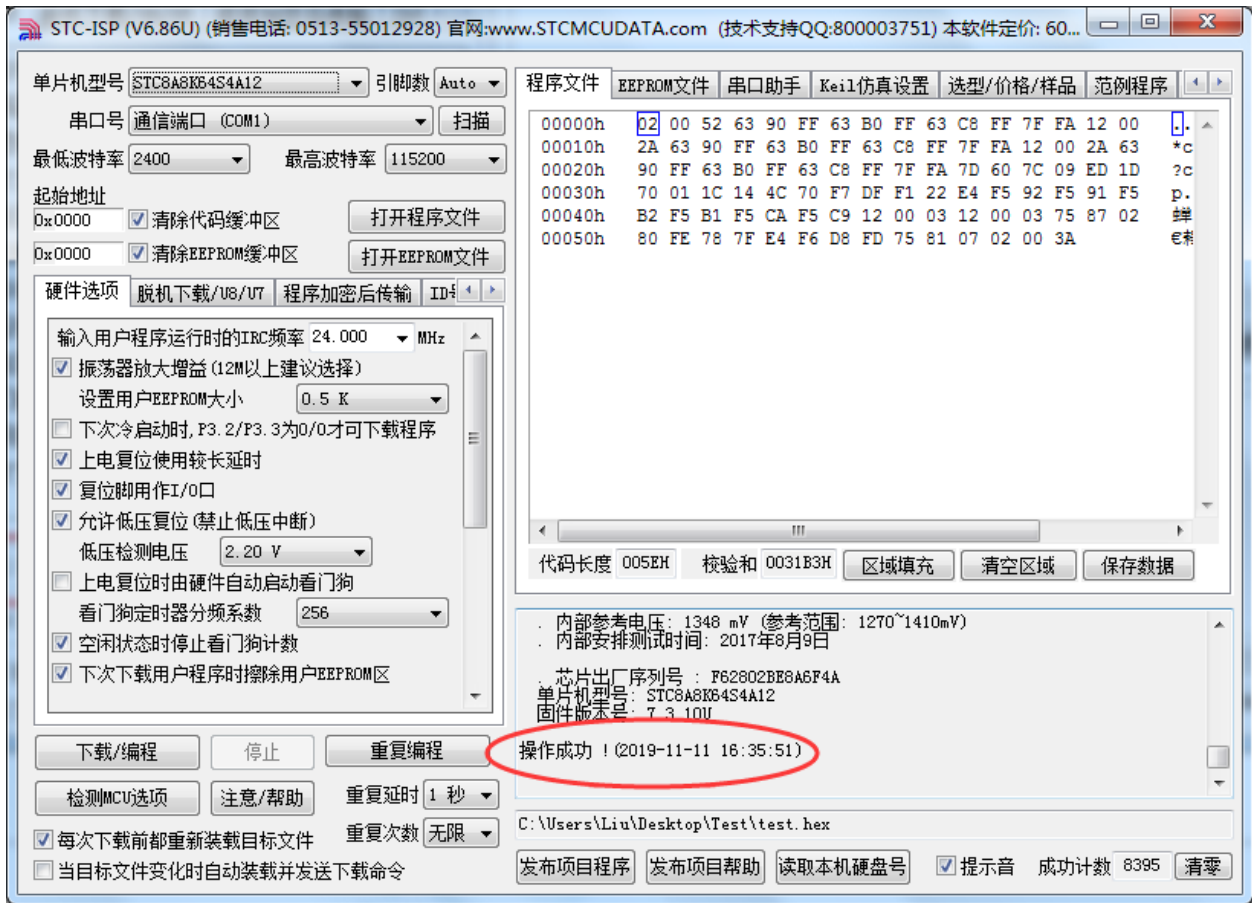
2、打开用户代码程序



3、点击“下载/编程”按钮开始下载用户代码

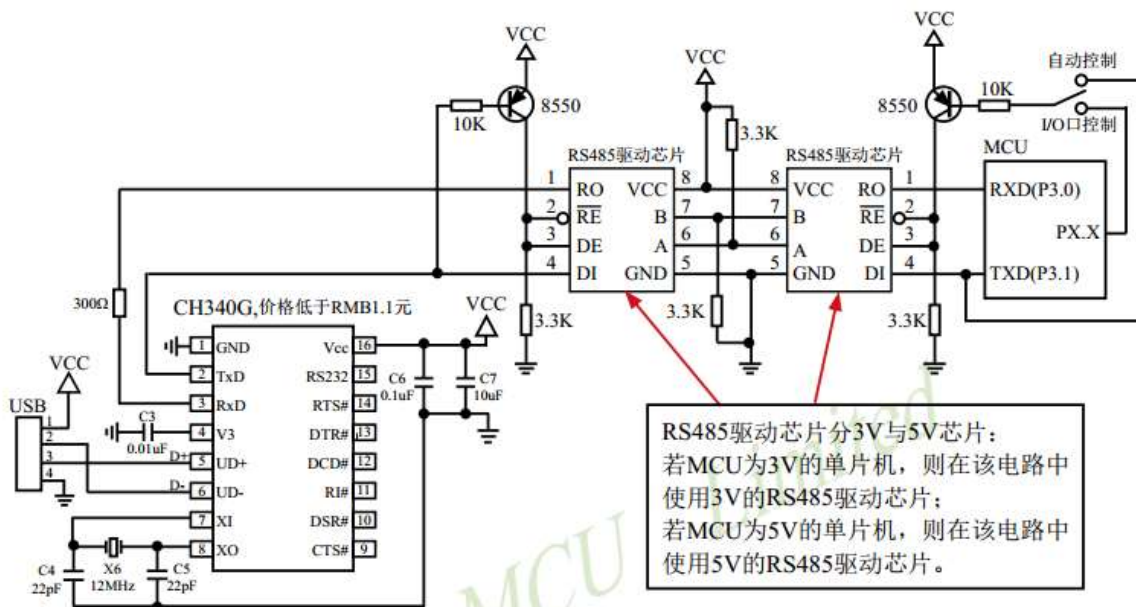


4、直到提示“操作成功”，表示程序代码下载完成。

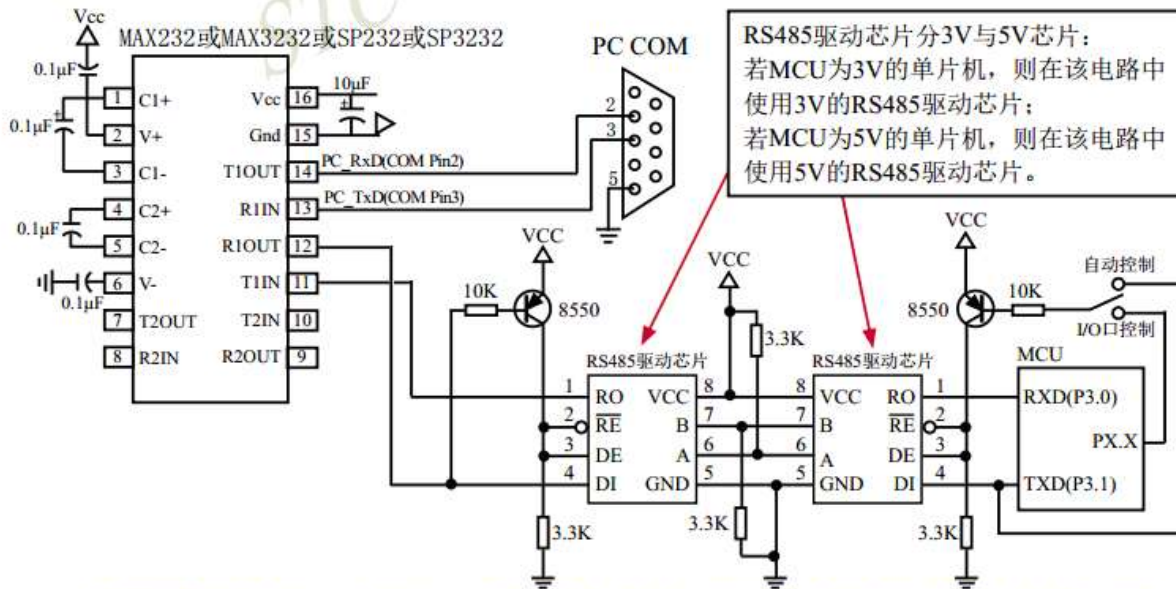


附录F RS485 自动控制或 I/O 口控制线路图

1、利用 USB 转串口连接电脑的 RS485 控制下载线路图(自动控制或 I/O 口控制)



2、利用 RS232 转串口连接电脑的 RS485 控制下载线路图(自动控制或 I/O 口控制)



注意：如果要设置单片机某个I/O口控制RS485发送或接收命令有效，则必须将单片机焊入电路板之前先用U8下载工具结合电脑ISP软件对该单片机进行“RS485控制”设置并烧录一下（如上节所述），否则将单片机实现不了RS485控制功能。

建议用户将本节所述“RS485控制下载线路图(自动控制或I/O口控制)”设计到您的用户板上。

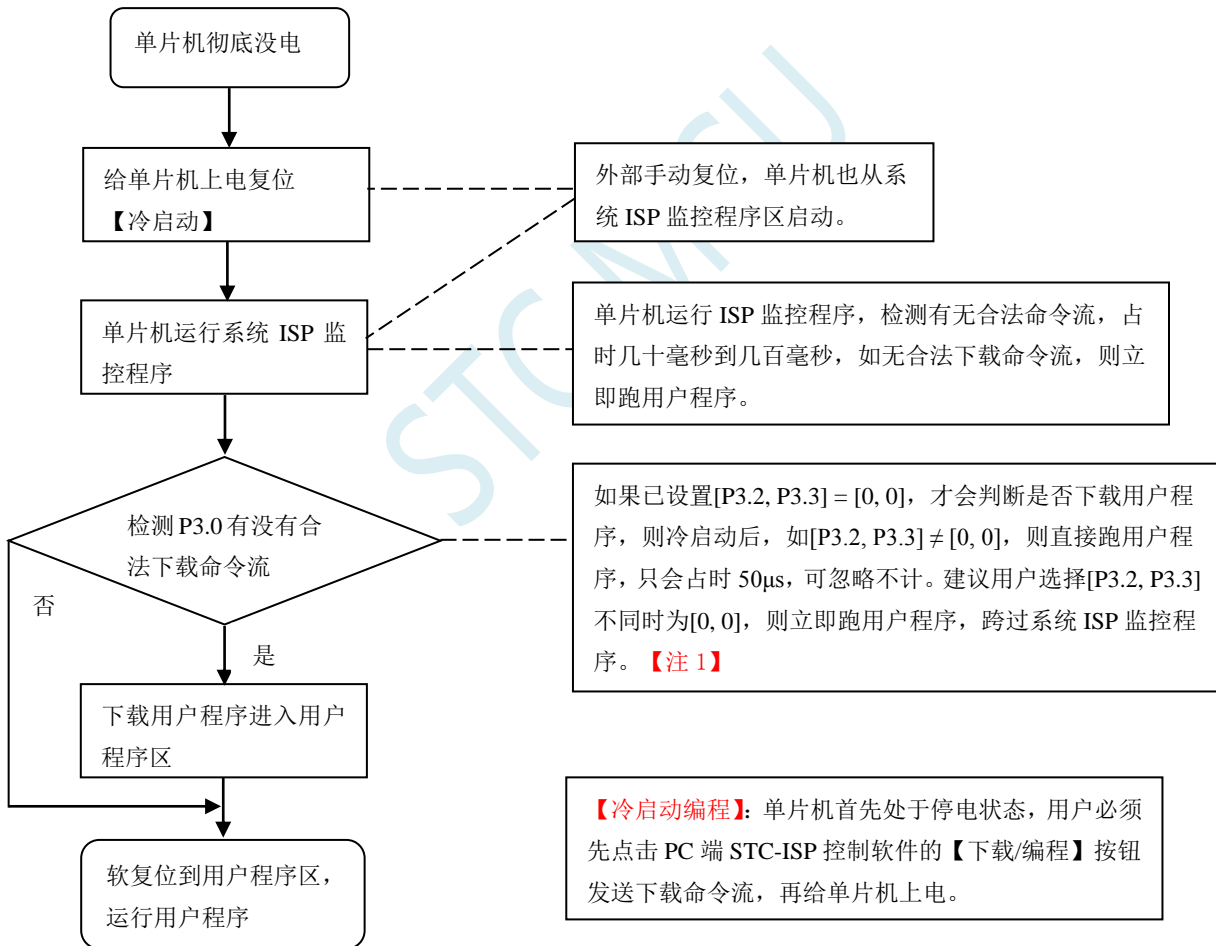
附录G STC 工具使用说明书

G.1 概述

U8W/U8W-Mini 是一款集在线联机下载和脱机下载于一体的编程工具系列。STC 通用 USB 转串口工具则是支持在线下载与在线仿真的编程工具。

工具类型	在线下载	脱机下载	烧录座下载	在线仿真	价格(人民币)
U8W	支持	支持	支持	需设置直通模式	100 元
U8W-Mini	支持	支持	不支持	需设置直通模式	50 元
通用 USB 转串口	支持	不支持	不支持	支持	30 元

G.2 系统可编程 (ISP) 流程说明

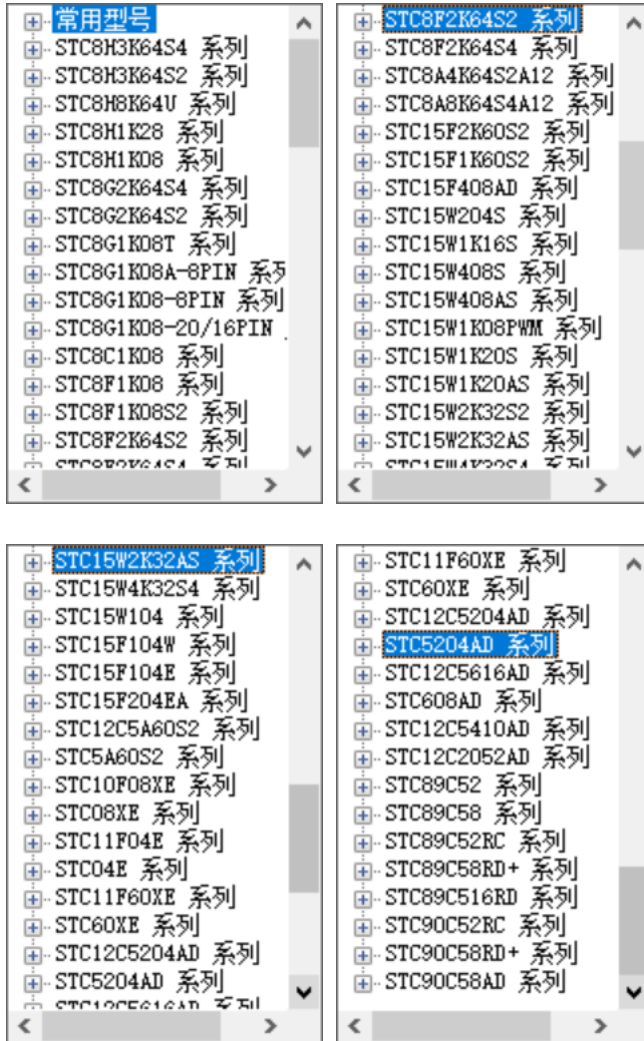


注意：因 [P3.0, P3.1] 作下载/仿真用(下载/仿真接口仅可用 [P3.0, P3.1])，故建议用户将串口 1 放在 P3.6/P3.7 或 P1.6/P1.7，若用户不想切换，坚持使用 P3.0/P3.1 工作或作为串口 1 进行通信，则务必在下载程序时，在软件上勾选“下次冷启动时，P3.2/P3.3 为 0/0 时才可以下载程序”。【注 1】

【注 1】：STC15，STC8 系列及以后新出的芯片的烧录保护引脚为 P3.2/P3.3，之前早期芯片的烧录保护引脚为 P1.0/P1.1。

G.3 USB 型联机/脱机下载工具 U8W/U8W-Mini

U8W/U8W-Min 的应用范围可支持 STC 目前的全部系列的 MCU, Flash 程序空间和 EEPROM 数据空间不受限制。支持包括如下和即将推出的 STC 全系列芯片:



脱机下载工具可以在脱离电脑的情况下进行下载工作, 可用于批量生产和远程升级。脱机下载板可支持自动增量、下载次数限制以及用户程序加密后传输等多种功能。

下图为 U8W 工具的正反面图以及 U8W-Mini 的正反面图:



U8W-Mini工具的体积仅有一个CD盘大小，其功能与U8W相同，但无锁紧座，价格仅为RMB 50元，欢迎来电订购！

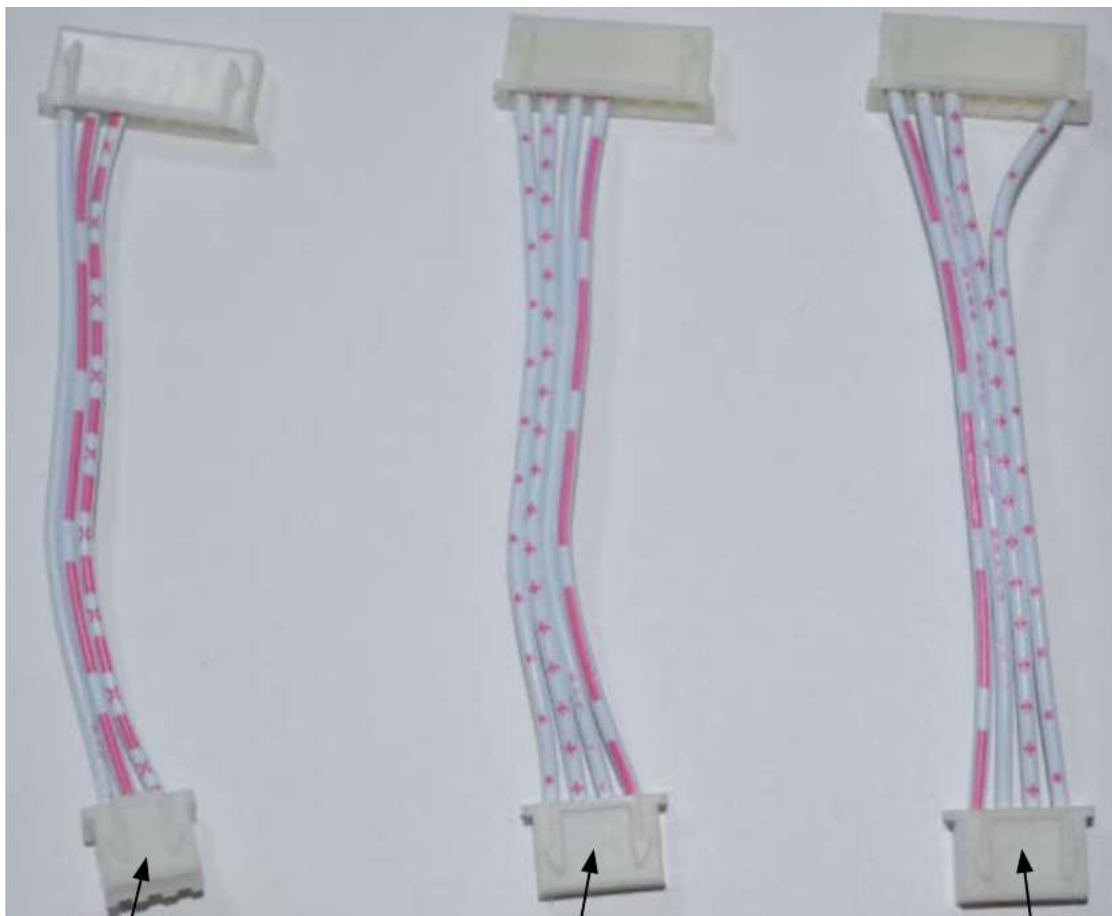
另外还有如下的一些线材与工具相搭配使用，如：

- (1) 两头公的 USB 连接线(如下图左所示) 及 USB-Micro 连接线(如下图右所示)：



注意：此 USB 线为我公司特别定制的 USB 加强线，可确保直接用 USB 供电时能够下载成功。而市面上一些比较劣质的两头公的 USB 线，内阻太大而导致压降很大（如 USB 空载时的电压为 5.0V 左右，当使用劣质的 USB 线连接 U8W/U8W-Mini/U8/U8-Mini，到我们的下载板上的电压可能降到 4.2V 或者更低，从而导致芯片处于复位状态而无法成功下载）。

- (2) U8W/U8W-Mini 与用户系统连接的下载连接线(即 U8W/U8W-Mini 与用户板上的目标单片机的连接线)，如下图所示：



U8W/U8W-Mini 与
用户系统各自独立
供电的连接线

U8W/U8W-Mini 给
用户系统供电的连
接线

用户系统给
U8W/U8W-Mini
供电的连接线

G.3.1 安装 U8W/U8W-Mini 驱动程序

U8W/U8W-Mini 下载板上使用了一颗 CH340 的 USB 转串口通用芯片。这样可以省去部分没有串口的电脑必须额外买一个 USB 转串口工具才可下载的麻烦。但 CH340 和其它 USB 转串口工具一样, 在使用之前必须先安装驱动程序。

通过下载 STC-ISP 软件包获取驱动程序

以下是 STC 官网 (www.STCMCUDATA.com) 提供的 STC-ISP 软件包下载位置:

STC-ISP下载编程烧录软件

STC-ISP软件V6.87K版

STC开发/烧录工具说明

STC超强工具包,已含89系

使用该软件的Keil仿真设置向Keil中添加STC器件/头文件和仿真驱动


STC-ISP V6.87K请测试

STC-ISP软件升级原因

STC-ISP V6.87K简化版

下载后进行解压, CH340 的驱动安装包路径 stc-isp-15xx-v6.87K\USB to UART Driver\CH340_CH341:

i > 下载 > stc-isp-15xx-v6.87K > USB to UART Driver > CH340_CH341

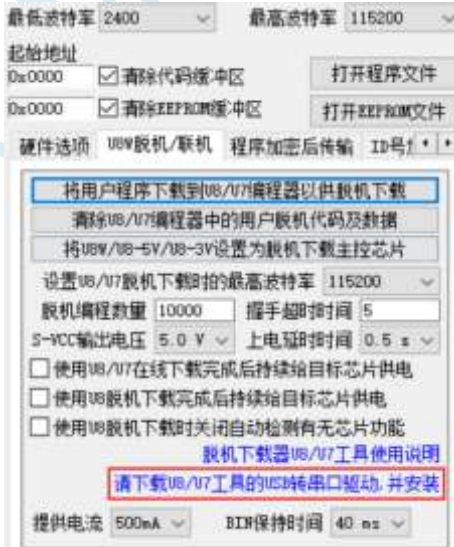
名称	修改日期
 ch341ser	2020/5/9 15:03

通过 STC 的官方网站或在最新的 STC-ISP 下载软件中手动下载驱动程序

在 STC 的官方网站上或在最新的 STC-ISP 下载软件中手动下载驱动程序, 驱动在下载链接为: [U8 编程器 USB 转串口驱动](http://www.stcmcu.com/STCISP/CH341SER.exe) (<http://www.stcmcu.com/STCISP/CH341SER.exe>)。网站上及 STC-ISP 下载软件上的驱动地址如下图所示:

STC-ISP下载编程烧录软件

- STC-ISP软件V6.87K版
- 使用该软件的Keil仿真设置向Keil中添加STC器件/头文件和仿真驱动
- STC-ISP V6.87K请测试
- STC-ISP软件升级原因
- STC-ISP V6.87K简化版
- 防止被杀毒软件误报错
- 通用 USB 转串口工具
- U8编程器USB转串口驱动**
- STC8H实验箱原理图,参考程序与STC8G系列相通,2020/7/24
- 研发顾问QQ:800003751
- 以下STC-ISP旧版软件
- STC-ISP软件V6.87E



最低波特率: 2400 | 最高波特率: 115200

起始地址: 0x0000 | 清除代码缓冲区 | 打开程序文件

0x0000 | 清除EEPROM缓冲区 | 打开EEPROM文件

硬件选项: U8W脱机/联机 | 程序加密后传输 | ID号: * * *

将用户程序下载到U8/U7编程器以供脱机下载

清除U8/U7编程器中的用户脱机代码及数据

将U8W/U8-5V/U8-3V设置为脱机下载主控芯片

设置U8/U7脱机下载时的最高波特率: 115200

脱机编程数量: 10000 | 握手超时时间: 5

S-VCC输出电压: 5.0 V | 上电延时时间: 0.5 s

使用U8/U7在线下载完成后持续给目标芯片供电

使用U8脱机下载完成后持续给目标芯片供电

使用U8脱机下载时关闭自动检测有无芯片功能

[脱机下载器U8/U7工具使用说明](#)

请下载U8/U7工具的USB转串口驱动,并安装

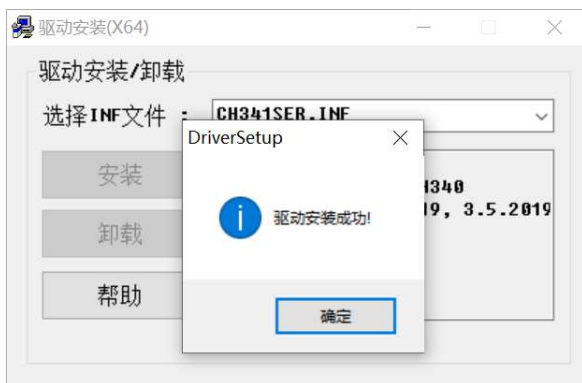
提供电流: 500mA | BIR保持时间: 40 ns

安装 U8W/U8W-Mini 的驱动程序

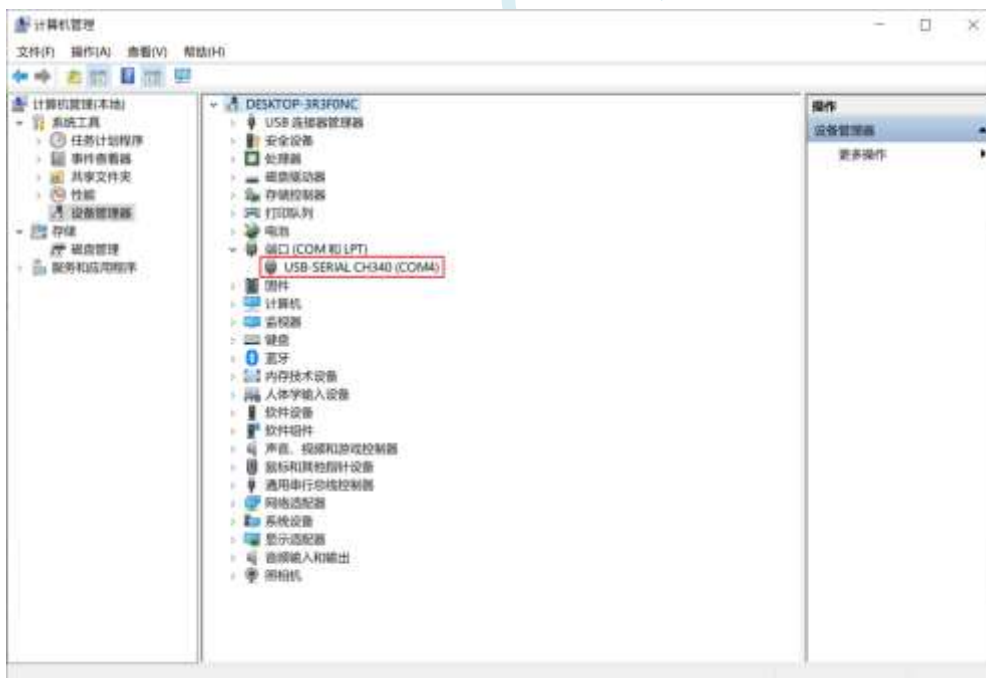
驱动程序下载到本机后, 直接双击可执行程序并运行, 出现下图所示的界面, 点击“安装”按钮开始自动安装驱动:



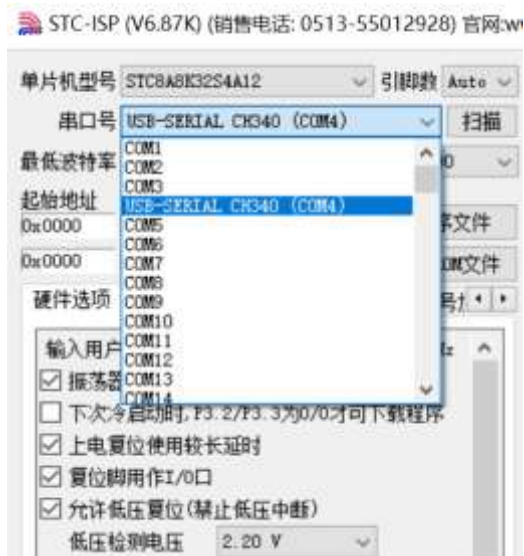
然后弹出驱动安装成功对话框，点击“确定”按钮完成安装：



然后使用 STC 提供的 USB 连接线将 U8W/U8W-Mini 下载板连接到电脑，打开电脑的设备管理器，在端口设备类下面，如果有类似“USB-SERIAL CH340 (COMx)”的设备，就表示 U8W/U8W-Mini 可以正常使用了。如下图所示（不同的电脑，串口号可能会不同）：



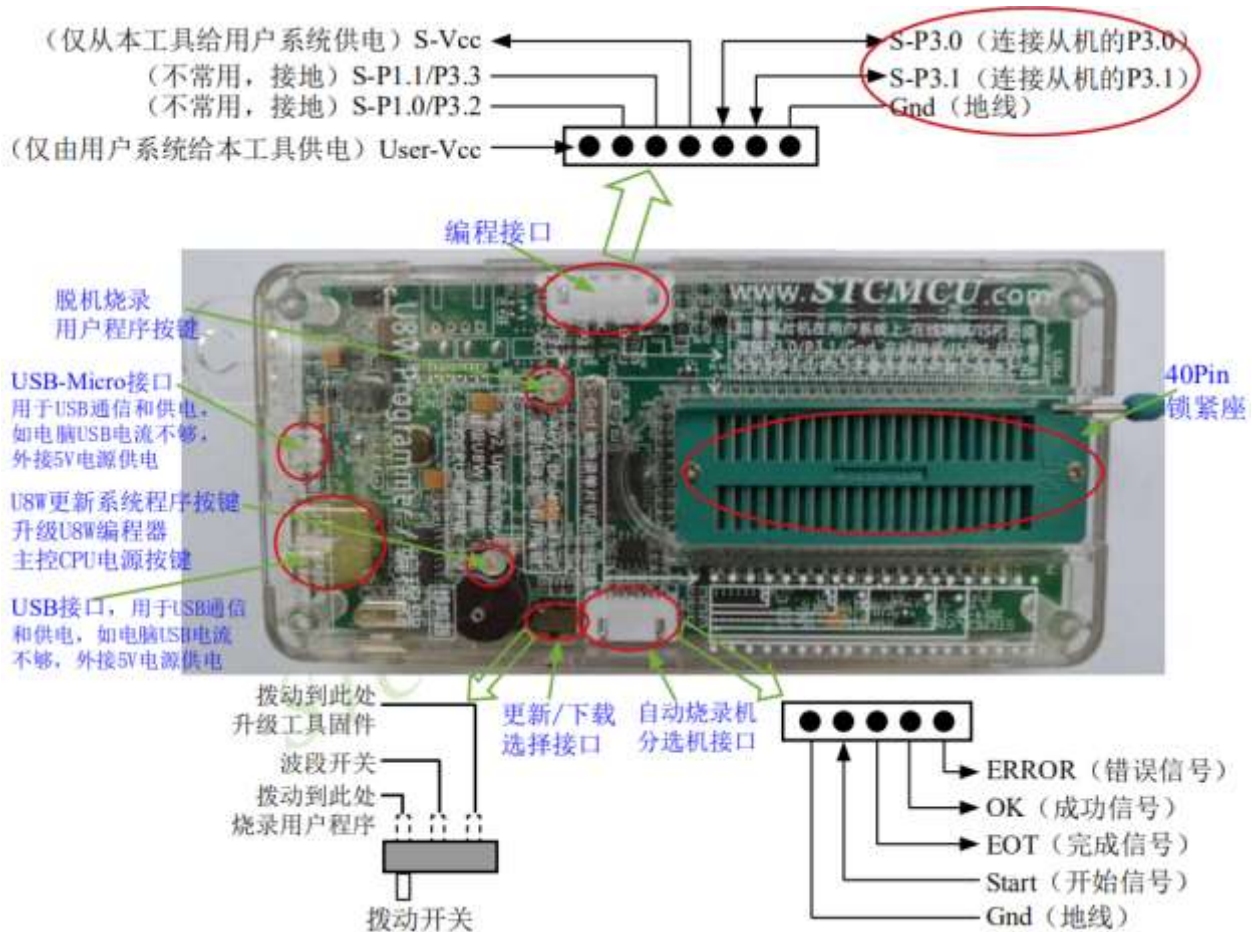
注意：在后面使用 STC-ISP 下载软件时，选择的串口号必须选择与此相对应的串口号，如下图所示：



G.3.2 U8W 的功能介绍

下面详细介绍 U8W 工具的各主要接口及功能:

如果单片机在用户系统上，在线烧录/ISP 时必须连接 P3.0/P3.1/Gnd，在线烧录/ISP 时，目标单片机的 P3.0/P3.1 不要连到任何其他线路上去



编程接口: 根据不同的供电方式, 使用不同的下载连接线连接 U8W 下载板和用户系统。

U8W 更新系统程序按键: 用于更新 U8W 工具, 当有新版本的 U8W 固件时, 需要按下此按键对 U8W 的主控芯片进行更新 (**注意: 必须先将更新/下载选择接口上的拨动开关拨动到升级工具固件**)。

脱机下载用户程序按钮: 开始脱机下载按钮。首先 PC 将脱机代码下载到 U8W 板上, 然后使用下载连接线将用户系统连接到 U8W, 再按下此按钮即可开始脱机下载 (每次上电时也会立即开始下载用户代码)。

更新/下载选择接口: 当需要对 U8W 的底层固件进行升级时, 需将此拨动开关拨到升级工具固件处, 当需通过 U8W 对目标芯片进行烧录程序, 则需将拨动开关拨到烧录用户程序处。

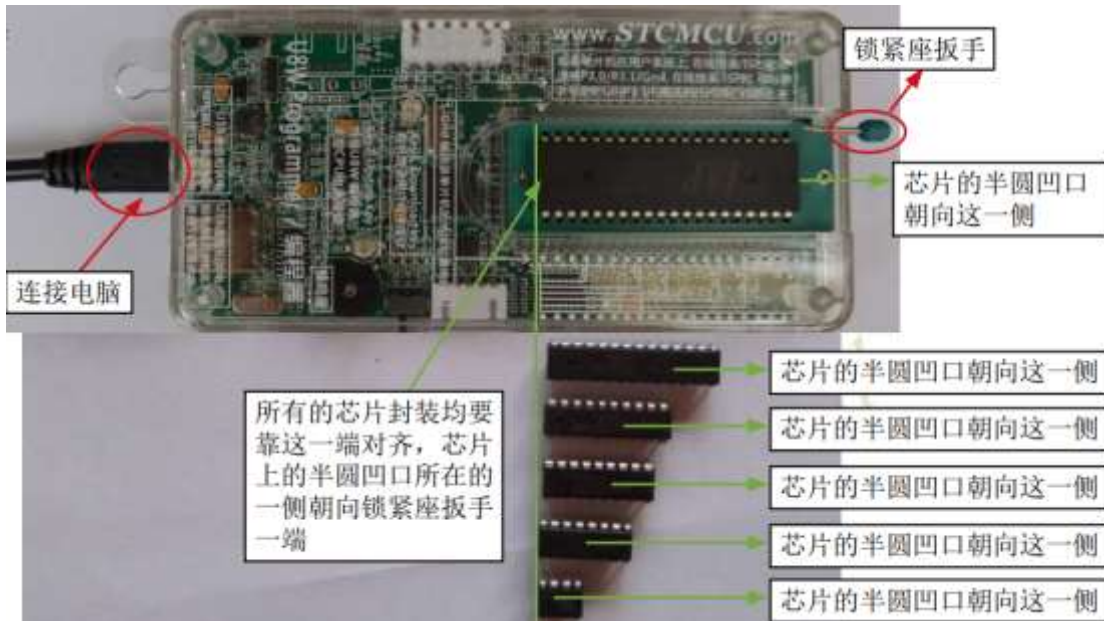
(拨动开关连接方式请参考上图)

自动烧录机/分选机接口: 是用于控制自动烧录机/分选机进行自动生产的控制接口。

G.3.3 U8W 的在线联机下载使用说明

目标芯片安装于 U8W 锁紧座上并由 U8W 连接电脑进行在线联机下载

首先使用 STC 提供的 USB 连接线将 U8W 连接电脑, 再将目标单片机按如下图所示的方向安装在 U8W 上:



然后使用 STC-ISP 下载软件下载程序，步骤如下：



- 1 选择单片机型号；
- 2 选择引脚数，芯片直接安装于 U8W 上下载时，一定要注意选择正确的引脚数，否则将会下载失败；
- 3 选择 U8W 所对应的串口号；
- 4 打开目标文件（HEX 格式或者 BIN 格式）；
- 5 设置硬件选项；
- 6 点击“下载/编程”按钮开始烧录；
- 7 显示烧录过程的步骤信息，烧录完成提示“操作成功！”。

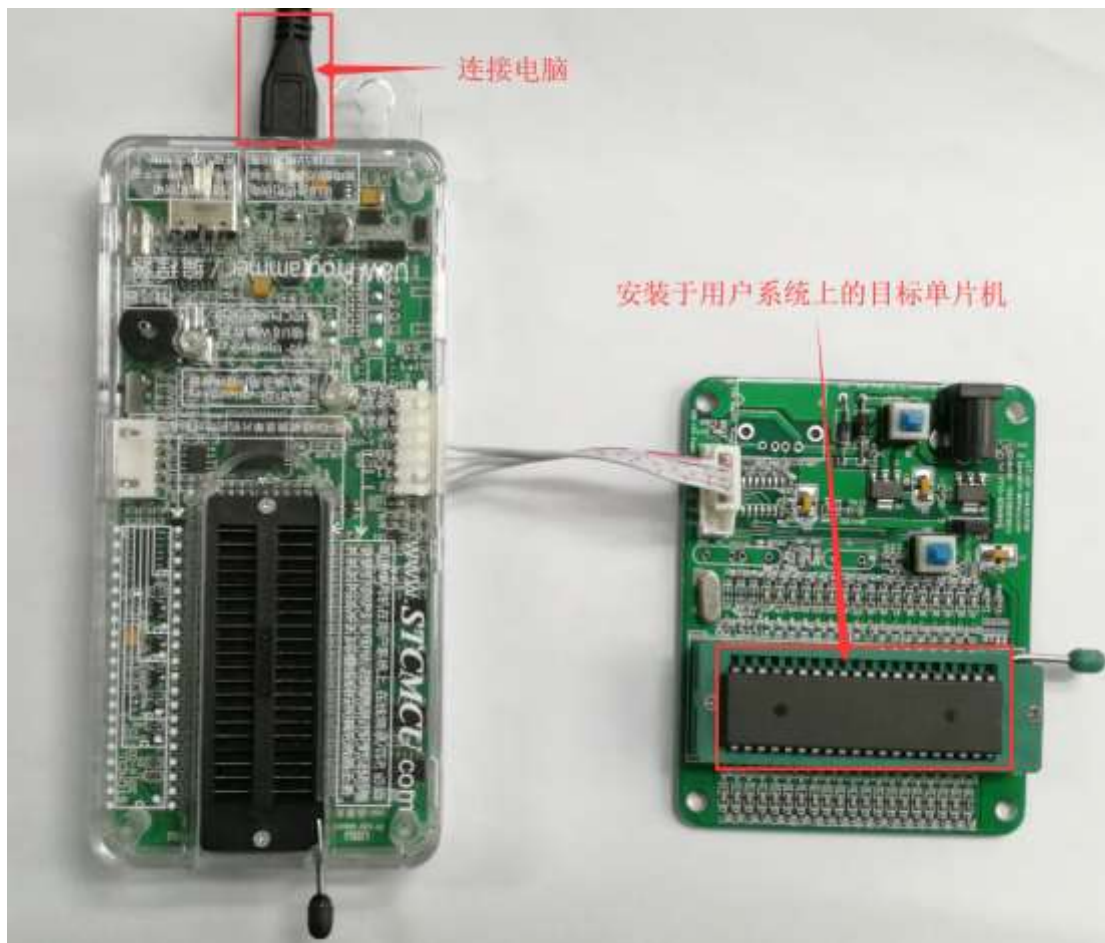
当信息框中有输出下载板的版本号信息以及外挂 Flash 的相应信息时，表示已正确检测到 U8W 下载工具。

下载的过程中, U8W 下载工具上的 4 个 LED 会以跑马灯的模式显示。下载完成后, 若下载成功, 则 4 个 LED 会同时亮、同时灭; 若下载失败, 则 4 个 LED 全部不亮。

建议用户用最新版本的 STC-ISP 下载软件(请随时留意 STC 官方网站 <http://www.STCMCUDATA.com> 中 STC-ISP 下载软件的更新, 强烈建议用户在官方网站 <http://www.STCMCUDATA.com> 中下载最新版本的软件使用)。

目标芯片通过用户系统引线连接 U8W 并由 U8W 连接电脑进行在线联机下载

首先使用 STC 提供的 USB 连接线将 U8W 连接电脑, 再将 U8W 通过下载线与用户系统的目标单片机相连接, 连接方式如下图所示:



然后使用 STC-ISP 下载软件下载程序, 步骤如下:

1. 选择单片机型号;
2. 选择 U8W 所对应的串口号;
3. 打开目标文件 (HEX 格式或者 BIN 格式);
4. 设置硬件选项;
5. 点击“下载/编程”按钮开始烧录;
6. 显示烧录过程的步骤信息, 烧录完成提示“操作成功!”。



当信息框中有输出下载板的版本号信息以及外挂 Flash 的相应信息时,表示已正确检测到 U8W 下载工具。下载的过程中, U8W 下载工具上的 4 个 LED 会以跑马灯的模式显示。下载完成后,若下载成功,则 4 个 LED 会同时亮、同时灭;若下载失败,则 4 个 LED 全部不亮。

建议用户用最新版本的 STC-ISP 下载软件(请随时留意 STC 官方网站 <http://www.STCMCUDATA.com> 中 STC-ISP 下载软件的更新,强烈建议用户在官方网站 <http://www.STCMCUDATA.com> 中下载最新版本的软件使用)。

G.3.4 U8W 的脱机下载使用说明

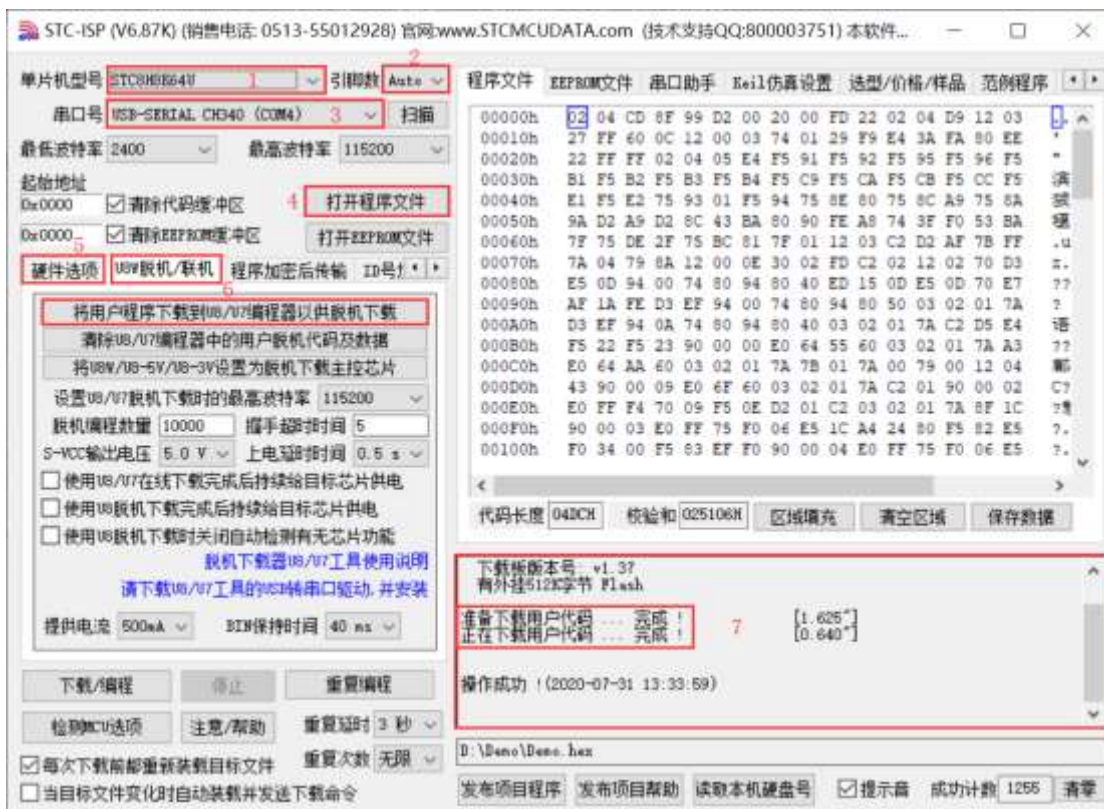
目标芯片安装于 U8W 座锁紧上并通过 USB 连接电脑给 U8W 供电进行脱机下载

使用 USB 给 U8W 供电从而进行脱机下载的步骤如下:

- (1) 使用 STC 提供的 USB 连接线将 U8W 下载板连接到电脑,如下图:



- (2) 在 STC-ISP 下载软件中按如下图所示的步骤进行设置:

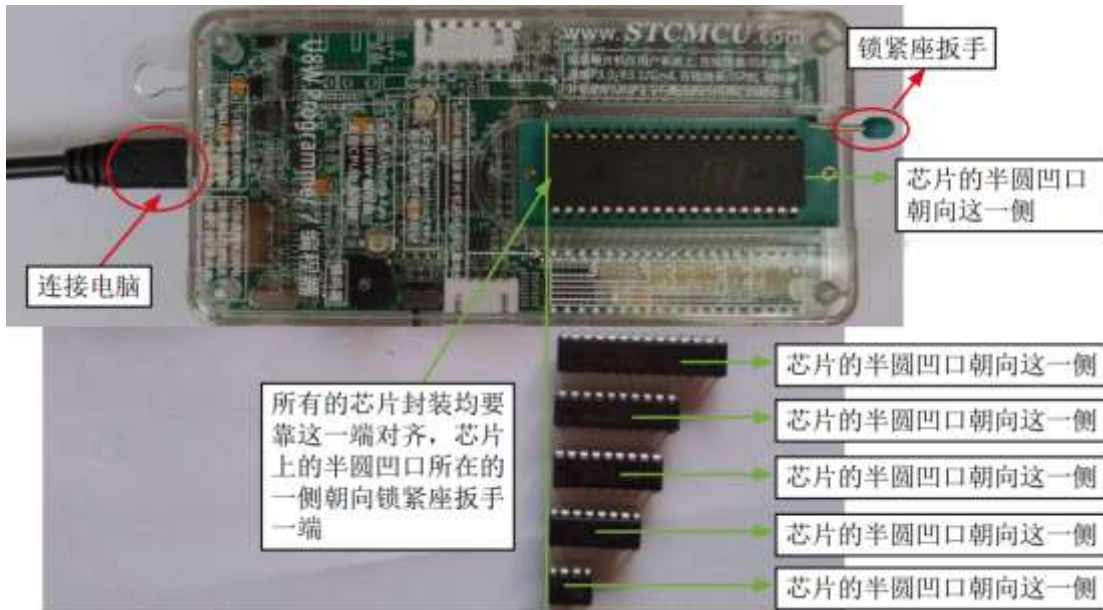


1. 选择单片机型号；
2. 选择引脚数，芯片直接安装于 U8W 上下载时，一定要注意选择正确的引脚数，否则将会下载失败；
3. 选择 U8W 所对应的串口号；
4. 打开目标文件（HEX 格式或者 BIN 格式）；
5. 设置硬件选项；
6. 选择“U8W 脱机/联机”标签，设置脱机编程选项，注意 S-VCC 输出电压与目标芯片工作电压匹配；点击“将用户程序下载到 U8/U7 编程器以供脱机下载”按钮；
7. 显示设置过程的步骤信息，设置完成提示“操作成功！”。

按照上图的步骤，操作完成后，若下载成功则表示用户代码和相关的设置选项都已下载到 U8W 下载工具中。

建议用户用最新版本的 STC-ISP 下载软件（请随时留意 STC 官方网站 <http://www.STCMCUDATA.com> 中 STC-ISP 下载软件的更新，强烈建议用户在官方网站 <http://www.STCMCUDATA.com> 中下载最新版本的软件使用）。

（3）再将目标单片机如下图所示的方向放在 U8W 下载工具，如下图所示：



(4) 然后按下如下图所示的按钮后松开，即可开始脱机下载：



下载的过程中，U8W 下载工具上的 4 个 LED 会以跑马灯的模式显示。下载完成后，若下载成功，则 4 个 LED 会同时亮、同时灭；若下载失败，则 4 个 LED 全部不亮。

脱机下载即插即用烧录功能介绍：

1. 以上步骤完成(1)、(2)步之后 U8W 连接电脑上电时默认处于即插即用烧录状态；
2. 按照第(3)步指示将芯片放入烧录座，在锁紧座扳手的同时，U8W 会自动开始烧录；
3. 通过指示灯显示烧录过程跟烧录结果；
4. 烧录完成后松开座扳手，取出芯片；
5. 重复 2, 3, 4 步骤可进行连续烧录，省掉按按钮触发烧录的动作。

目标芯片由用户系统引线连接 U8W 并通过 USB 连接电脑给 U8W 供电进行脱机下载

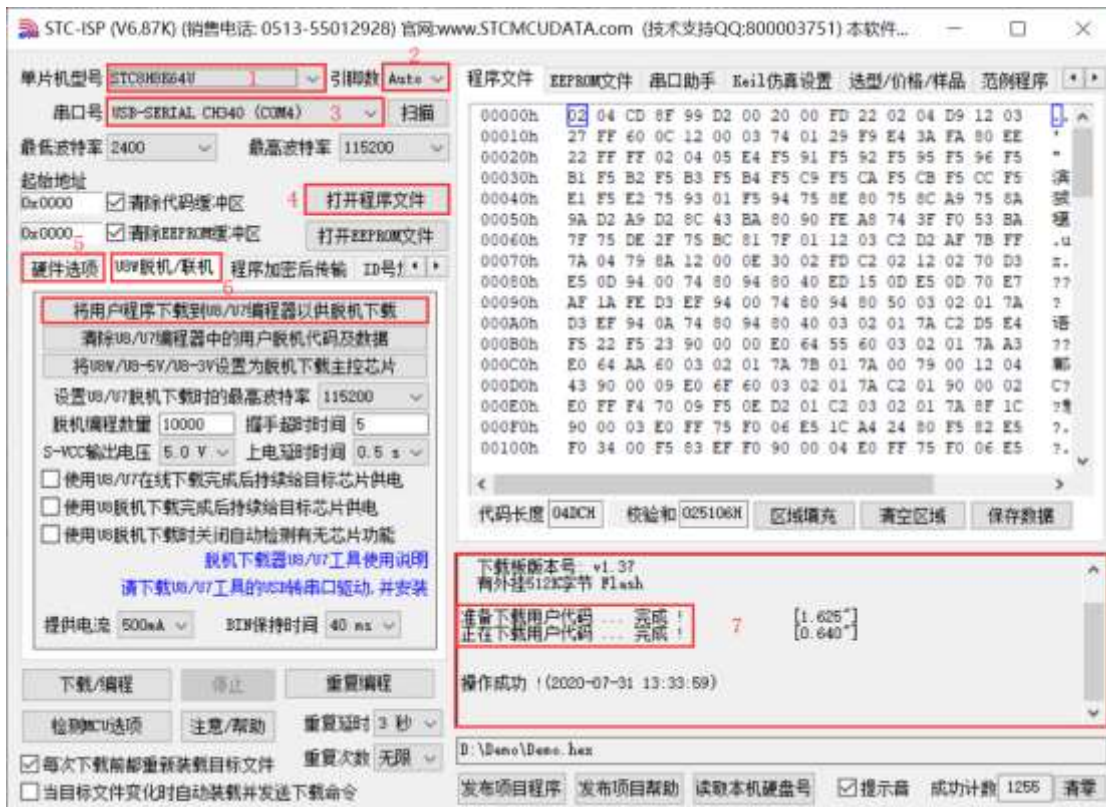
使用 USB 给 U8W 供电从而进行脱机下载的步骤如下：

- (1) 使用 STC 提供的 USB 连接线将 U8W 下载板连接到电脑，如下图：



(2) 在 STC-ISP 下载软件中按如下图所示的步骤进行设置:

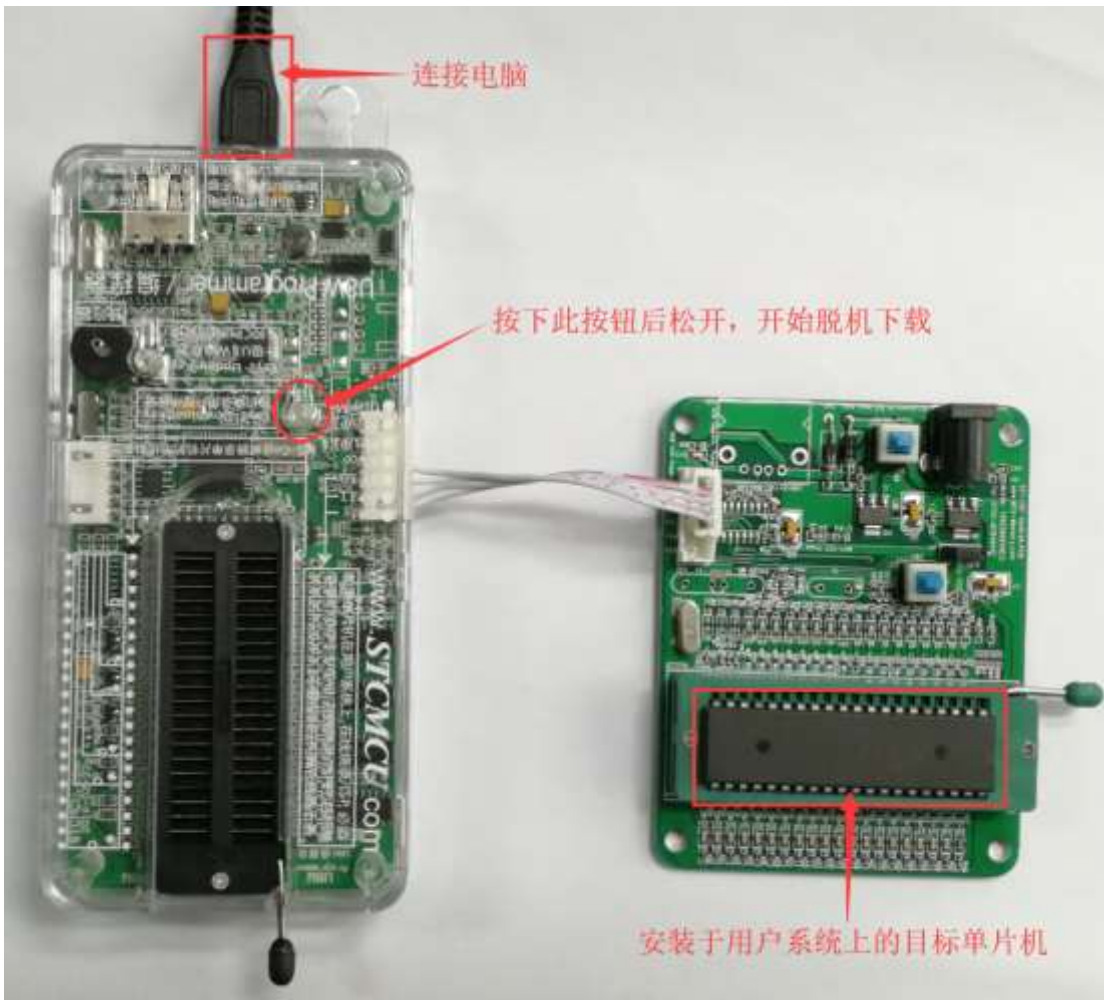
建议用户用最新版本的 STC-ISP 下载软件(请随时留意 STC 官方网站 <http://www.STCMCUDATA.com> 中 STC-ISP 下载软件的更新, 强烈建议用户在官方网站 <http://www.STCMCUDATA.com> 中下载最新版本的软件使用)。



1. 选择单片机型号;
2. 选择引脚数, 芯片直接安装于 U8W 上下载时, 一定要注意选择正确的引脚数, 否则将会下载失败;
3. 选择 U8W 所对应的串口号;
4. 打开目标文件 (HEX 格式或者 BIN 格式);
5. 设置硬件选项;
6. 选择“U8W 脱机/联机”标签, 设置脱机编程选项, 注意 S-VCC 输出电压与目标芯片工作电压匹配; 点击“将用户程序下载到 U8/U7 编程器以供脱机下载”按钮;
7. 显示设置过程的步骤信息, 设置完成提示“操作成功!”。

按照上图的步骤, 操作完成后, 若下载成功则表示用户代码和相关的设置选项都已下载到 U8W 下载工具中。

(3) 然后使用连接线连接电脑、将 U8W 下载工具以及用户系统 (目标单片机) 如下图所示的方式连接起来, 并按下图所示的按钮后松开, 即可开始脱机下载:



下载的过程中, U8W 下载工具上的 4 个 LED 会以跑马灯的模式显示。下载完成后, 若下载成功, 则 4 个 LED 会同时亮、同时灭; 若下载失败, 则 4 个 LED 全部不亮。

目标芯片由用户系统引线连接 U8W 并通过用户系统给 U8W 供电进行脱机下载

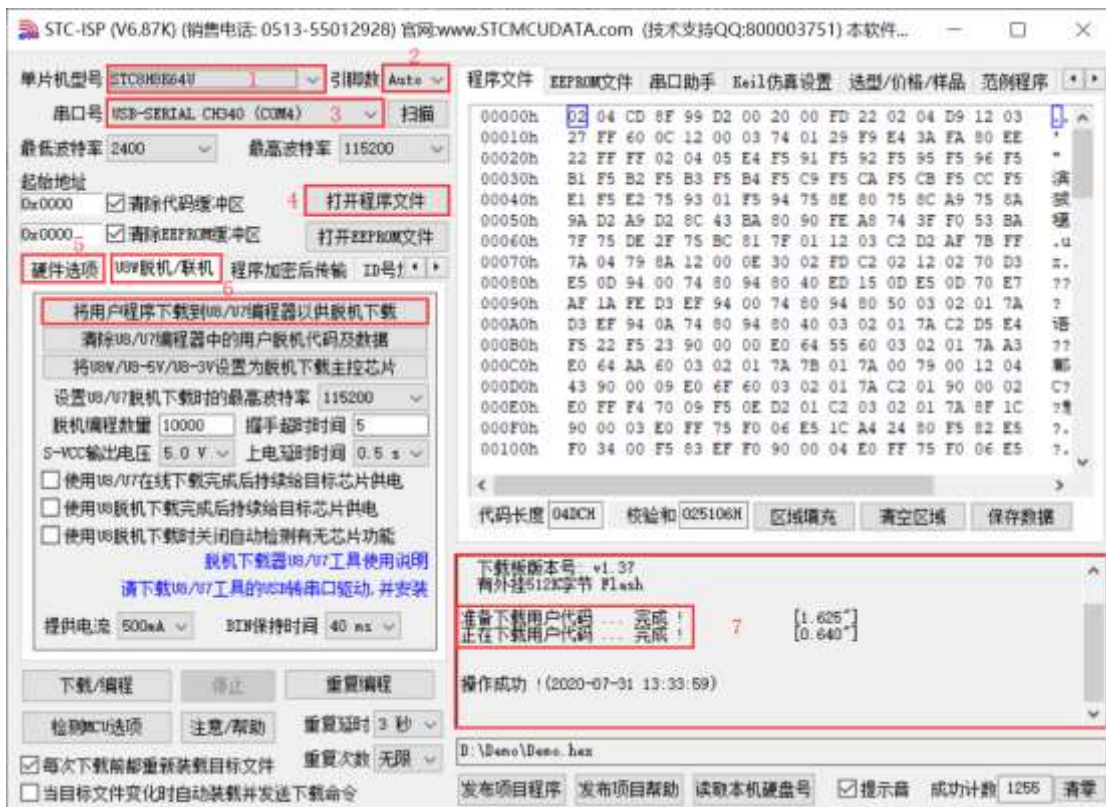
(1) 首先使用 STC 提供的 USB 连接线将 U8W 下载板连接到电脑, 如下图:



(2) 在 STC-ISP 下载软件中按如下图所示的步骤进行设置:

建议用户用最新版本的 STC-ISP 下载软件 (请随时留意 STC 官方网站 <http://www.STCMCUDATA.com> 中 STC-ISP 下载软件的更新, 强烈建议用户在官方网站 <http://www.STCMCUDATA.com> 中下载最新版本的

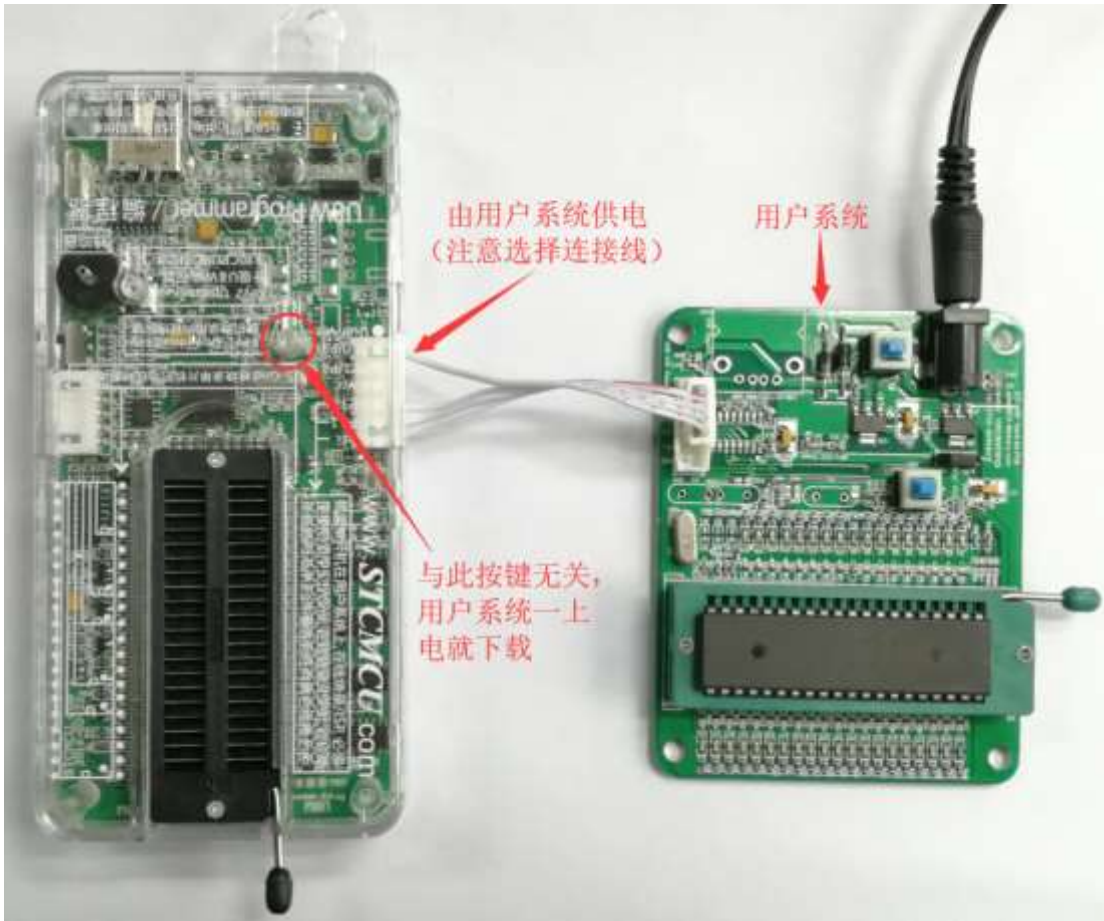
软件使用)。



1. 选择单片机型号；
2. 选择引脚数，芯片直接安装于 U8W 上下载时，一定要注意选择正确的引脚数，否则将会下载失败；
3. 选择 U8W 所对应的串口号；
4. 打开目标文件（HEX 格式或者 BIN 格式）；
5. 设置硬件选项；
6. 选择“U8W 脱机/联机”标签，设置脱机编程选项，注意 S-VCC 输出电压与目标芯片工作电压匹配；点击“将用户程序下载到 U8/U7 编程器以供脱机下载”按钮；
7. 显示设置过程的步骤信息，设置完成提示“操作成功！”。

按照上图的步骤，操作完成后，若下载成功则表示用户代码和相关的设置选项都已下载到 U8W 下载工具中。

(3) 然后按下图所示的方式连接 U8W 与用户系统，给用户系统供电，即可开始脱机下载：



下载的过程中，U8W 下载工具上的 4 个 LED 会以跑马灯的模式显示。下载完成后，若下载成功，则 4 个 LED 会同时亮、同时灭；若下载失败，则 4 个 LED 全部不亮。

目标芯片由用户系统引线连接 U8W 且 U8W 与用户系统各自独立供电进行脱机下载

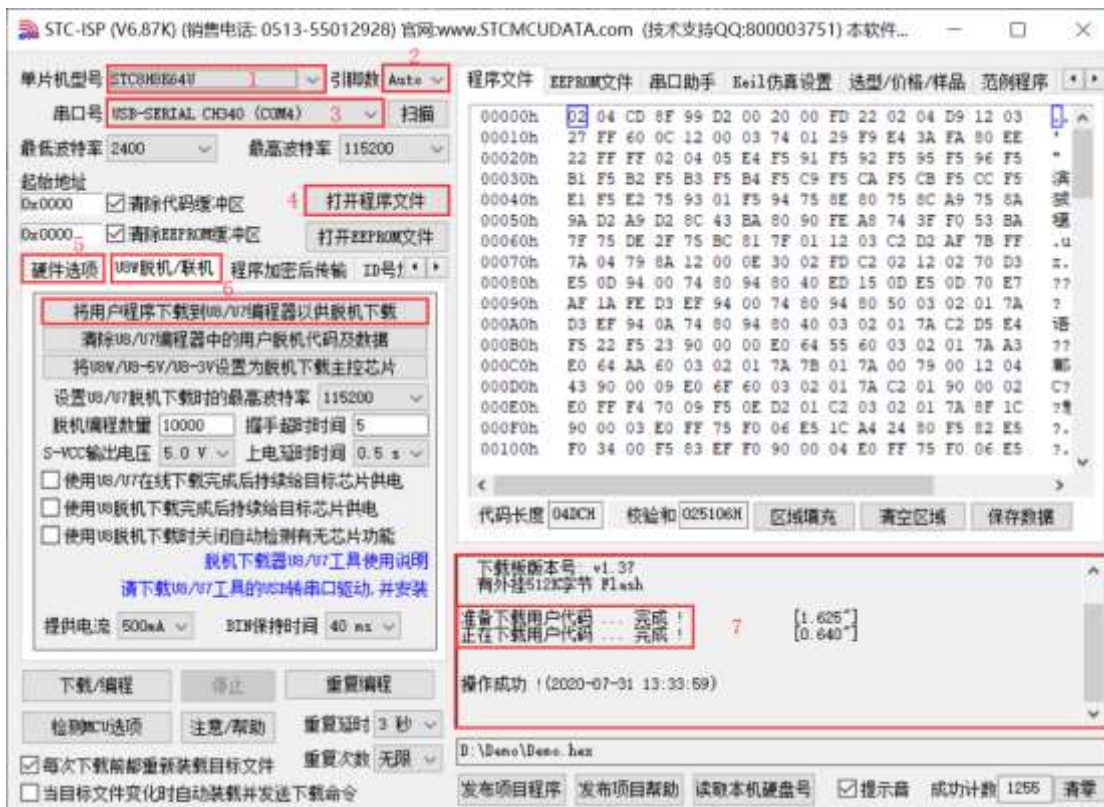
(1) 首先使用 STC 提供的 USB 连接线将 U8W 下载板连接到电脑，如下图：



(2) 在 STC-ISP 下载软件中按如下图所示的步骤进行设置：

建议用户用最新版本的 STC-ISP 下载软件（请随时留意 STC 官方网站 <http://www.STCMCU.com> 中 STC-ISP 下载软件的更新，强烈建议用户在官方网站 <http://www.STCMCU.com> 中下载最新版本的

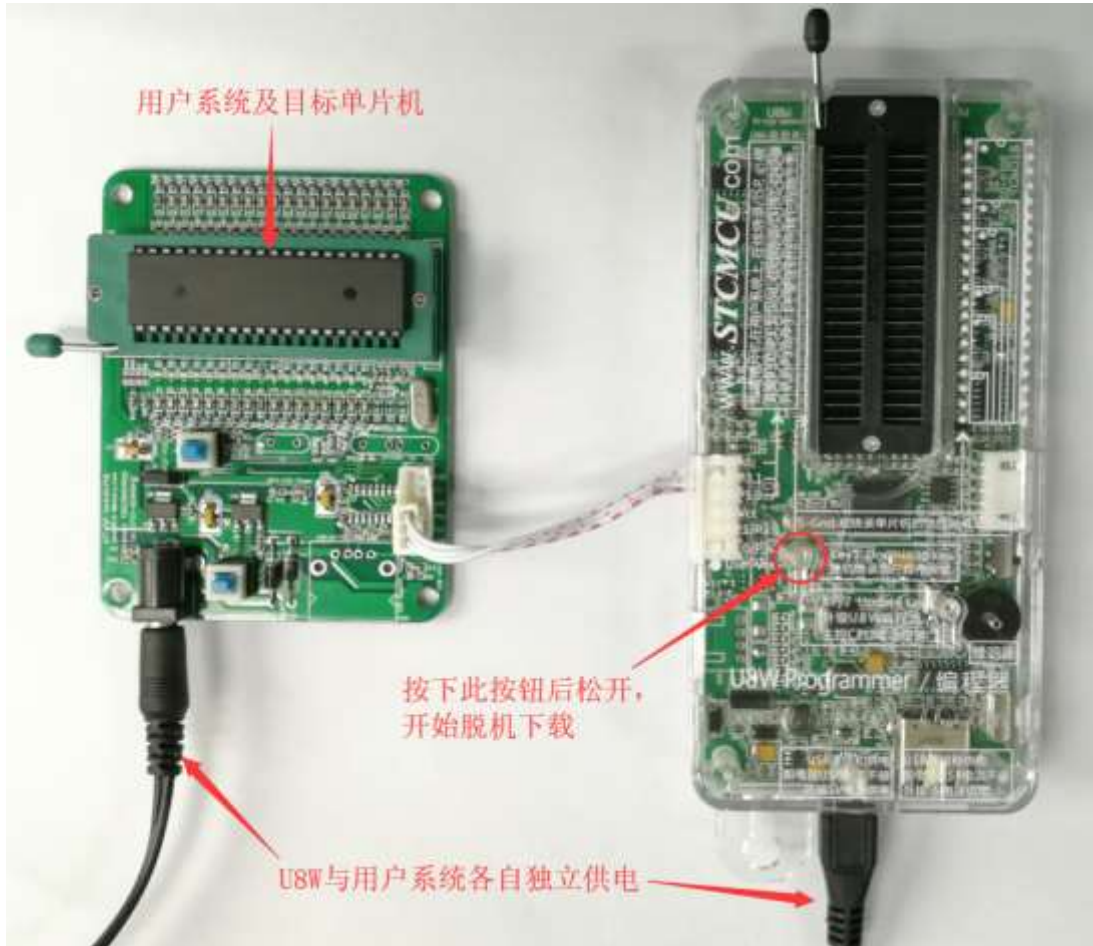
软件使用)。



1. 选择单片机型号；
2. 选择引脚数，芯片直接安装于 U8W 上下载时，一定要注意选择正确的引脚数，否则将会下载失败；
3. 选择 U8W 所对应的串口号；
4. 打开目标文件（HEX 格式或者 BIN 格式）；
5. 设置硬件选项；
6. 选择“U8W 脱机/联机”标签，设置脱机编程选项，注意 S-VCC 输出电压与目标芯片工作电压匹配；点击“将用户程序下载到 U8/U7 编程器以供脱机下载”按钮；
7. 显示设置过程的步骤信息，设置完成提示“操作成功！”。

按照上图的步骤，操作完成后，若下载成功则表示用户代码和相关的设置选项都已下载到 U8W 下载工具中。

(3) 然后按下图所示的方式连接 U8W 与用户系统，并将图中所示按钮先按下后松开，准备开始脱机下载，最后给用户系统上电/开电源，下载用户程序正式开始：



下载的过程中, U8W 下载工具上的 4 个 LED 会以跑马灯的模式显示。下载完成后, 若下载成功, 则 4 个 LED 会同时亮、同时灭; 若下载失败, 则 4 个 LED 全部不亮。

G.3.5 U8W-Mini 的功能介绍

下面详细介绍 U8W-Mini 工具的各主要接口及功能:

拨动开关

USB 接口

Micro-USB 接口

拨到此处升级工具固件

拨到此处烧录用户程序

U8W-Mini 更新系统程序按键

脱机烧录用户程序按键

编程接口
 User-Vcc: 仅从用户系统给本工具供电
 P1.0/P3.2: 接地 (设置引脚烧录保护时用)
 P1.1/P3.3: 接地 (设置引脚烧录保护时用)
 S-Vcc: 仅从本工具给用户系统供电
 S-P3.0: 连接从机的 P.30
 S-P3.1: 连接从机的 P.31
 Gnd: 地线

编程接口: 根据不同的供电方式, 使用不同的下载连接线连接 U8W-Mini 下载板和用户系统。

U8W-Mini 更新系统程序按钮: 用于更新 U8W-Mini 工具, 当有新版本的 U8W 固件时, 需要按下此按钮对 U8W-Mini 的主控芯片进行更新 (**注意: 必须先将更新/下载选择接口上的拨动开关拨动到升级工具固件**)。

脱机下载用户程序按钮: 开始脱机下载按钮。首先 PC 将脱机代码下载到 U8W-Mini 上, 然后使用下载连接线将用户系统连接到 U8W-Mini, 再按下此按钮即可开始脱机下载 (每次上电时也会立即开始下载用户代码)。

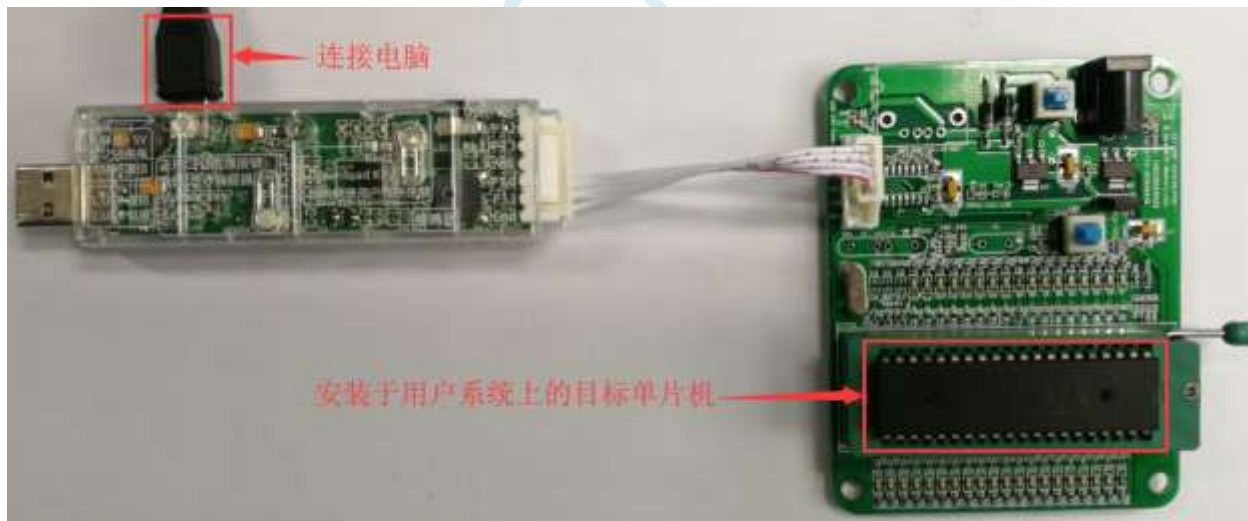
更新/下载选择接口: 当需要对 U8W-Mini 的底层固件进行升级时, 需将此拨动开关拨动到升级工具固件处, 当需通过 U8W-Mini 对目标芯片进行烧录程序, 则需将拨动开关拨动到烧录用户程序处。(拨动开关连接方式请参考上图)

USB 接口: USB 接口与 Micro-USB 接口是相同的功能, 用户根据需要连接其中一个接口到电脑即可。

G.3.6 U8W-Mini 的在线联机下载使用说明

目标芯片通过用户系统引线连接 U8W-Mini 并由 U8W-Mini 连接电脑进行在线联机下载

首先使用 STC 提供的 USB 连接线将 U8W-Mini 连接电脑, 再将 U8W-Mini 通过下载线与用户系统的目标单片机相连接, 连接方式如下图所示:



然后使用 STC-ISP 下载软件下载程序, 步骤如下:



1. 选择单片机型号；
2. 选择引脚数，芯片直接安装于 U8W-Mini 上下载时，一定要注意选择正确的引脚数，否则将会下载失败；
3. 选择 U8W-Mini 所对应的串口号；
4. 打开目标文件（HEX 格式或者 BIN 格式）；
5. 设置硬件选项；
6. 点击“下载/编程”按钮开始烧录；
7. 显示烧录过程的步骤信息，烧录完成提示“操作成功！”。

当信息框中有输出下载板的版本号信息以及外挂 Flash 的相应信息时，表示已正确检测到 U8W-Mini 下载工具。

下载的过程中，U8W-Mini 下载工具上的 4 个 LED 会以跑马灯的模式显示。下载完成后，若下载成功，则 4 个 LED 会同时亮、同时灭；若下载失败，则 4 个 LED 全部不亮。

建议用户用最新版本的 STC-ISP 下载软件（请随时留意 STC 官方网站 <http://www.STCMCUDATA.com> 中 STC-ISP 下载软件的更新，强烈建议用户在官方网站 <http://www.STCMCUDATA.com> 中下载最新版本的软件使用）。

G.3.7 U8W-Mini 的脱机下载使用说明

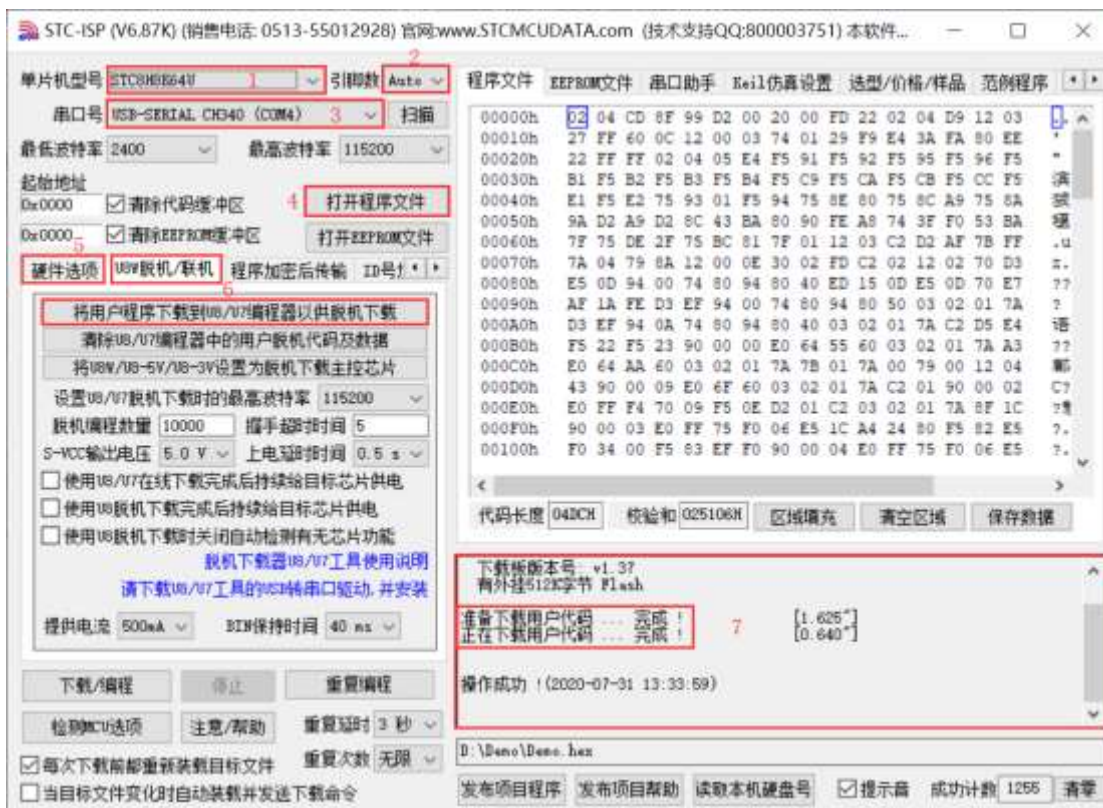
目标芯片由用户系统引线连接 U8W-Mini 并通过 USB 连接电脑给 U8W-Mini 供电进行脱机下载

使用 USB 给 U8W-Mini 供电从而进行脱机下载的步骤如下：

- (1) 使用 STC 提供的 USB 连接线将 U8W-Mini 下载板连接到电脑，如下图：



(2) 在 STC-ISP 下载软件中按如下图所示的步骤进行设置:

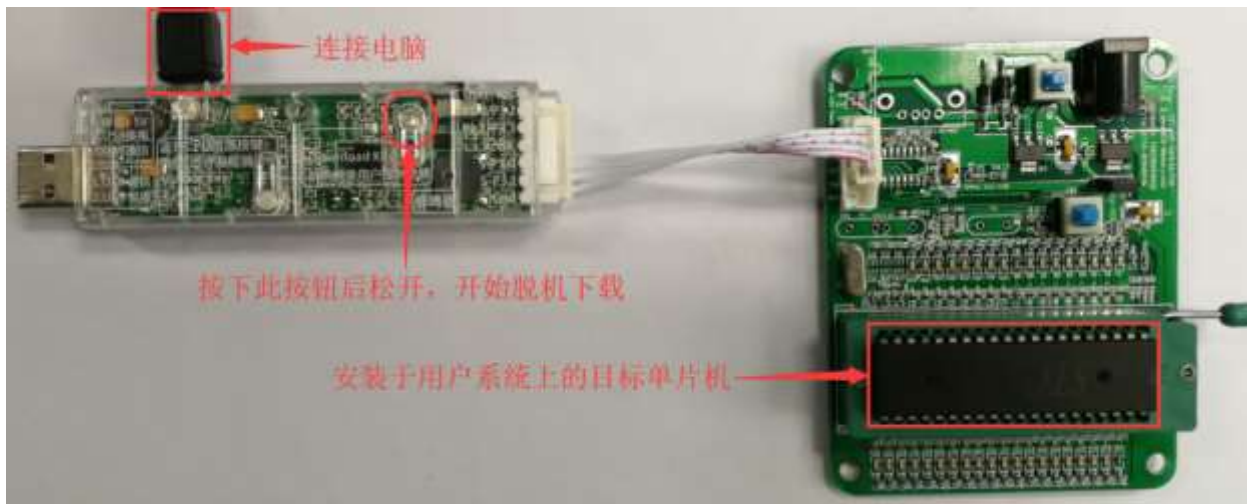


1. 选择单片机型号;
2. 选择引脚数, 芯片直接安装于 U8W-Mini 上下载时, 一定要注意选择正确的引脚数, 否则将会下载失败;
3. 选择 U8W-Mini 所对应的串口号;
4. 打开目标文件 (HEX 格式或者 BIN 格式);
5. 设置硬件选项;
6. 选择“U8W 脱机/联机”标签, 设置脱机编程选项, 注意 S-VCC 输出电压与目标芯片工作电压匹配; 点击“将用户程序下载到 U8/U7 编程器以供脱机下载”按钮;
7. 显示设置过程的步骤信息, 设置完成提示“操作成功!”。

按照上图的步骤, 操作完成后, 若下载成功则表示用户代码和相关的设置选项都已下载到 U8W-Mini 下载工具中。

建议用户用最新版本的 STC-ISP 下载软件(请随时留意 STC 官方网站 <http://www.STCMCUDATA.com> 中 STC-ISP 下载软件的更新, 强烈建议用户在官方网站 <http://www.STCMCUDATA.com> 中下载最新版本的软件使用)。

(3) 然后使用连接线连接电脑、将 U8W-Mini 下载工具以及用户系统(目标单片机)如下图所示的方式连接起来, 并按下图所示的按钮后松开, 即可开始脱机下载:



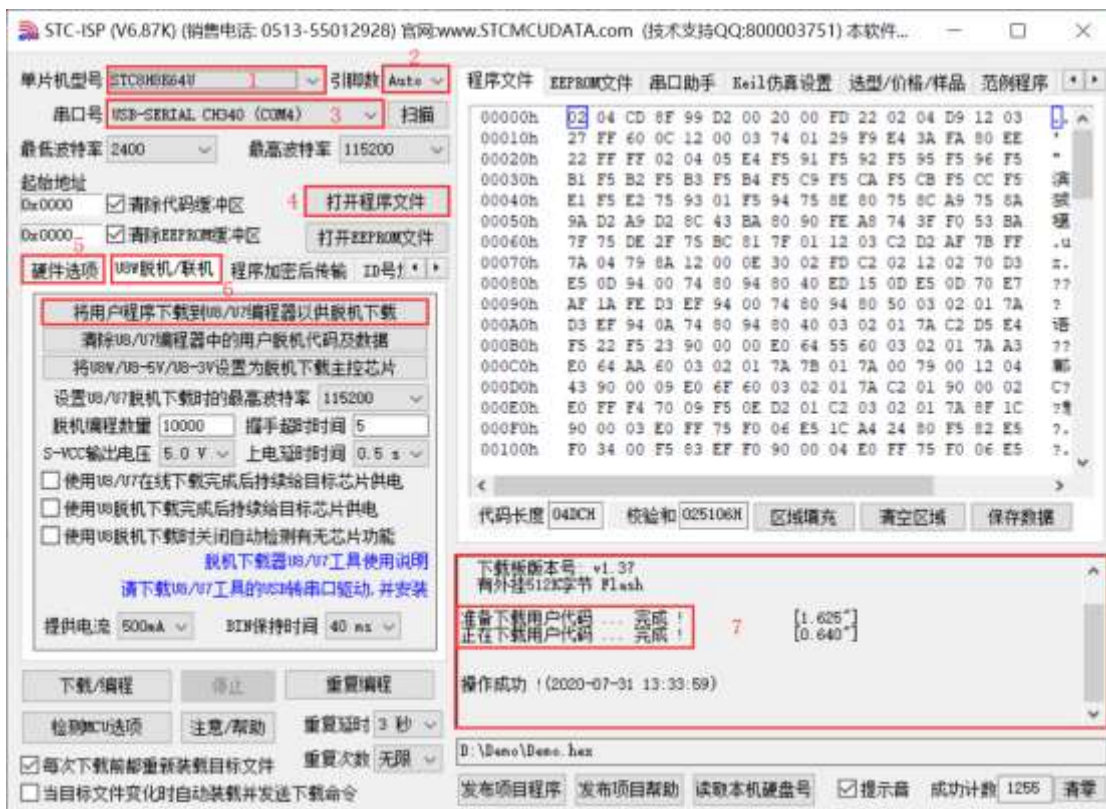
下载的过程中, U8W-Mini 下载工具上的 4 个 LED 会以跑马灯的模式显示。下载完成后, 若下载成功, 则 4 个 LED 会同时亮、同时灭; 若下载失败, 则 4 个 LED 全部不亮。

目标芯片由用户系统引线连接 U8W-Mini 并通过用户系统给 U8W-Mini 供电进行脱机下载

(1) 首先使用 STC 提供的 USB 连接线将 U8W-Mini 下载板连接到电脑, 如下图:



(2) 在 STC-ISP 下载软件中按如下图所示的步骤进行设置:

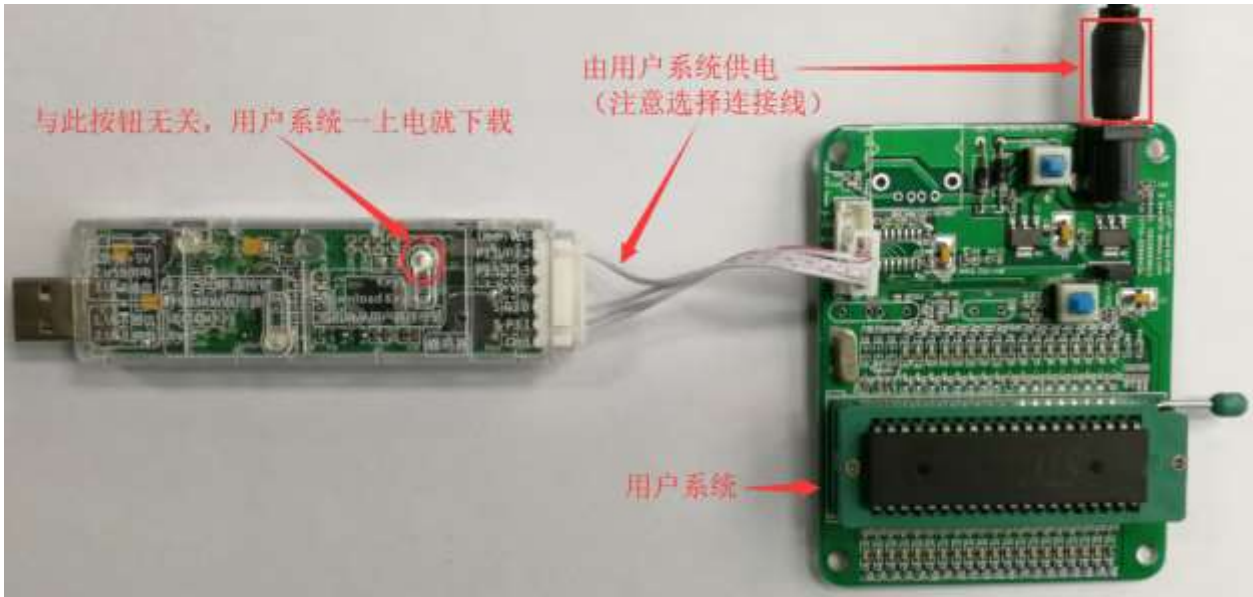


1. 选择单片机型号;
2. 选择引脚数, 芯片直接安装于 U8W-Mini 上下载时, 一定要注意选择正确的引脚数, 否则将会下载失败;
3. 选择 U8W-Mini 所对应的串口号;
4. 打开目标文件 (HEX 格式或者 BIN 格式);
5. 设置硬件选项;
6. 选择“U8W 脱机/联机”标签, 设置脱机编程选项, 注意 S-VCC 输出电压与目标芯片工作电压匹配; 点击“将用户程序下载到 U8/U7 编程器以供脱机下载”按钮;
7. 显示设置过程的步骤信息, 设置完成提示“操作成功!”。

按照上图的步骤, 操作完成后, 若下载成功则表示用户代码和相关的设置选项都已下载到 U8W-Mini 下载工具中。

建议用户用最新版本的 STC-ISP 下载软件 (请随时留意 STC 官方网站 <http://www.STCMCUDATA.com> 中 STC-ISP 下载软件的更新, 强烈建议用户在官方网站 <http://www.STCMCUDATA.com> 中下载最新版本的软件使用)。

(3) 然后按下图所示的方式连接 U8W-Mini 与用户系统, 用户系统一上电就开始脱机下载:



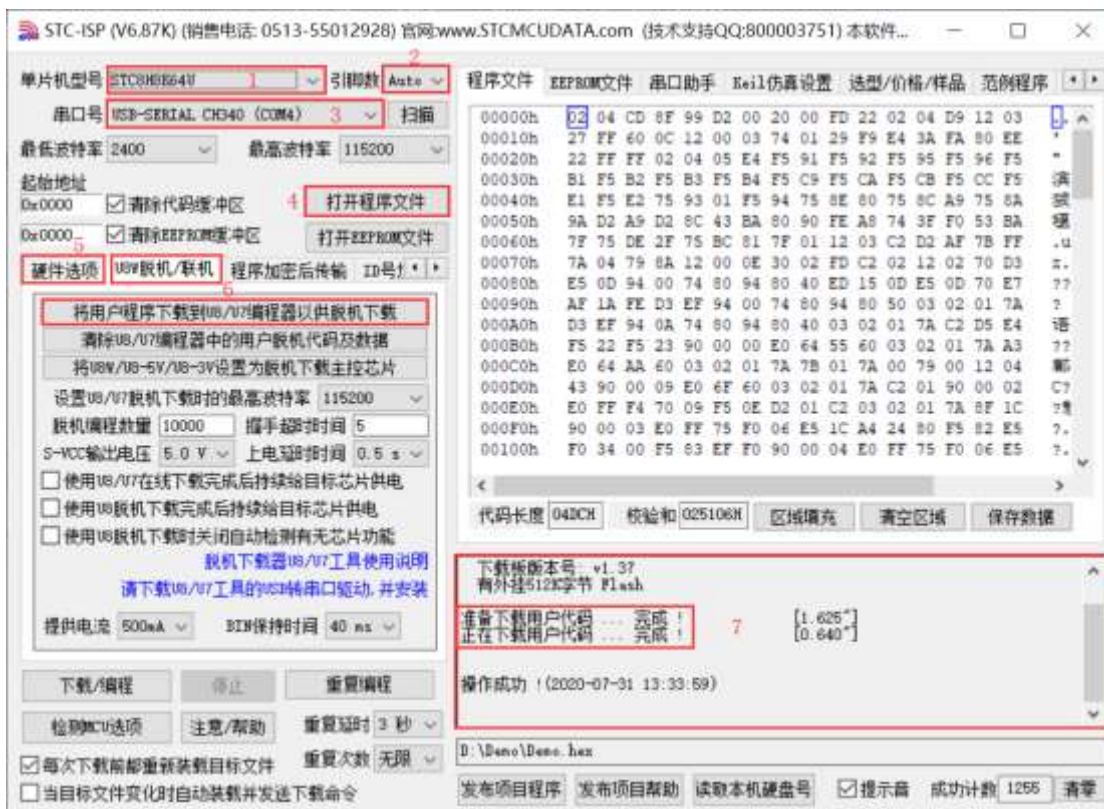
下载的过程中，U8W-Mini 下载工具上的 4 个 LED 会以跑马灯的模式显示。下载完成后，若下载成功，则 4 个 LED 会同时亮、同时灭；若下载失败，则 4 个 LED 全部不亮。

目标芯片由用户系统引线连接 U8W-Mini 且 U8W-Mini 与用户系统各自独立供电进行脱机下载

(1) 首先使用 STC 提供的 USB 连接线将 U8W-Mini 下载板连接到电脑，如下图：



(2) 在 STC-ISP 下载软件中按如下图所示的步骤进行设置：

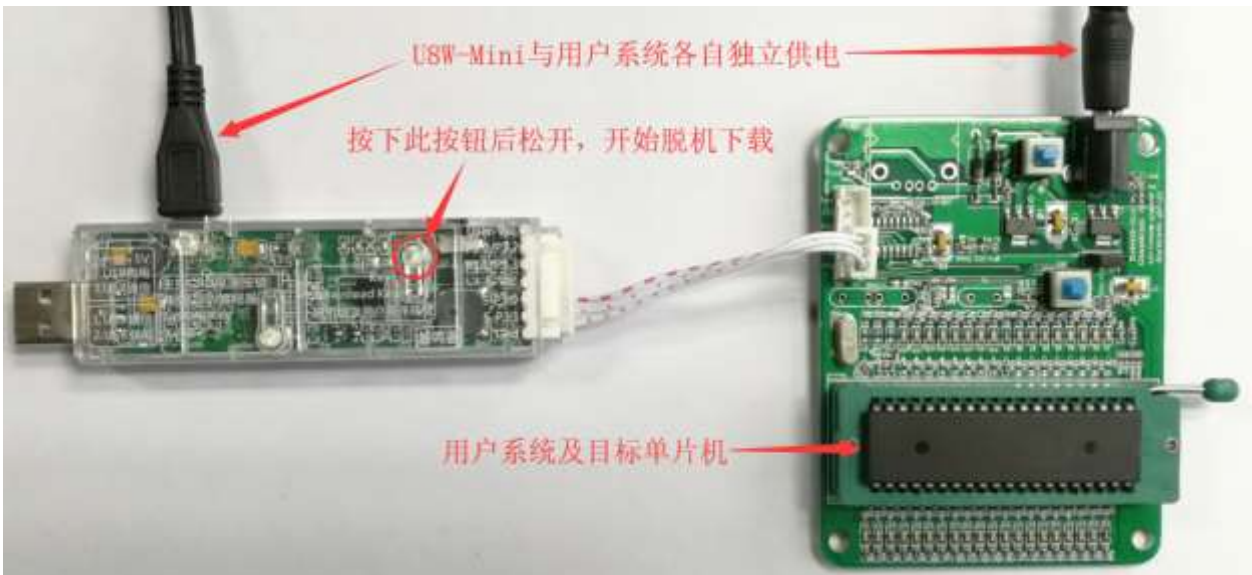


1. 选择单片机型号;
2. 选择引脚数, 芯片直接安装于 U8W-Mini 上下载时, 一定要注意选择正确的引脚数, 否则将会下载失败;
3. 选择 U8W-Mini 所对应的串口号;
4. 打开目标文件 (HEX 格式或者 BIN 格式);
5. 设置硬件选项;
6. 选择“U8W 脱机/联机”标签, 设置脱机编程选项, 注意 S-VCC 输出电压与目标芯片工作电压匹配; 点击“将用户程序下载到 U8/U7 编程器以供脱机下载”按钮;
7. 显示设置过程的步骤信息, 设置完成提示“操作成功!”。

按照上图的步骤, 操作完成后, 若下载成功则表示用户代码和相关的设置选项都已下载到 U8W-Mini 下载工具中。

建议用户用最新版本的 STC-ISP 下载软件 (请随时留意 STC 官方网站 <http://www.STCMCUDATA.com> 中 STC-ISP 下载软件的更新, 强烈建议用户在官方网站 <http://www.STCMCUDATA.com> 中下载最新版本的软件使用)。

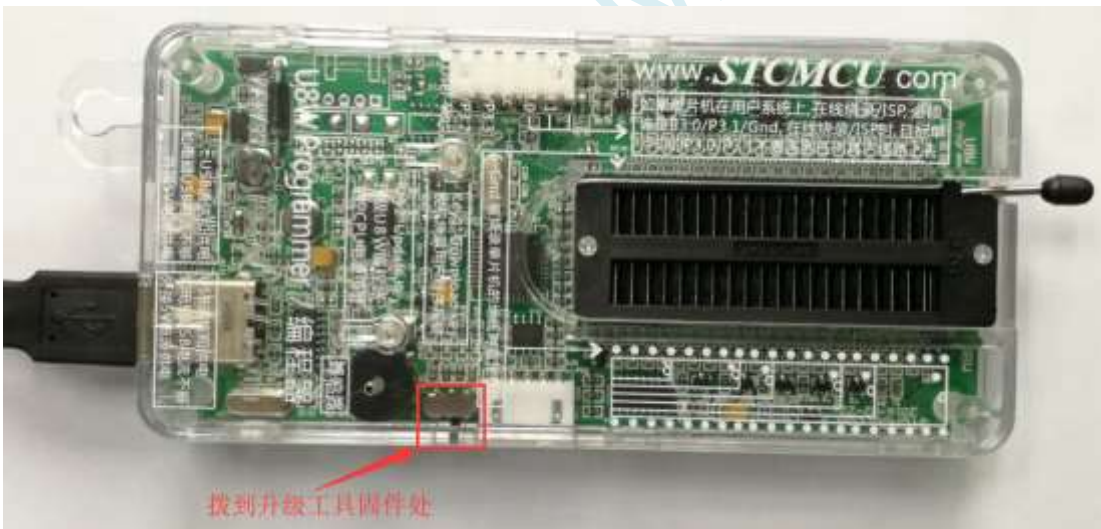
(3) 然后按下图所示的方式连接 U8W-Mini 与用户系统, 并将图中所示按钮先按下后松开, 准备开始脱机下载, 最后给用户系统上电/开电源, 下载用户程序正式开始:



下载的过程中, U8W-Mini 下载工具上的 4 个 LED 会以跑马灯的模式显示。下载完成后, 若下载成功, 则 4 个 LED 会同时亮、同时灭; 若下载失败, 则 4 个 LED 全部不亮。

G.3.8 制作/更新 U8W/U8W-Mini

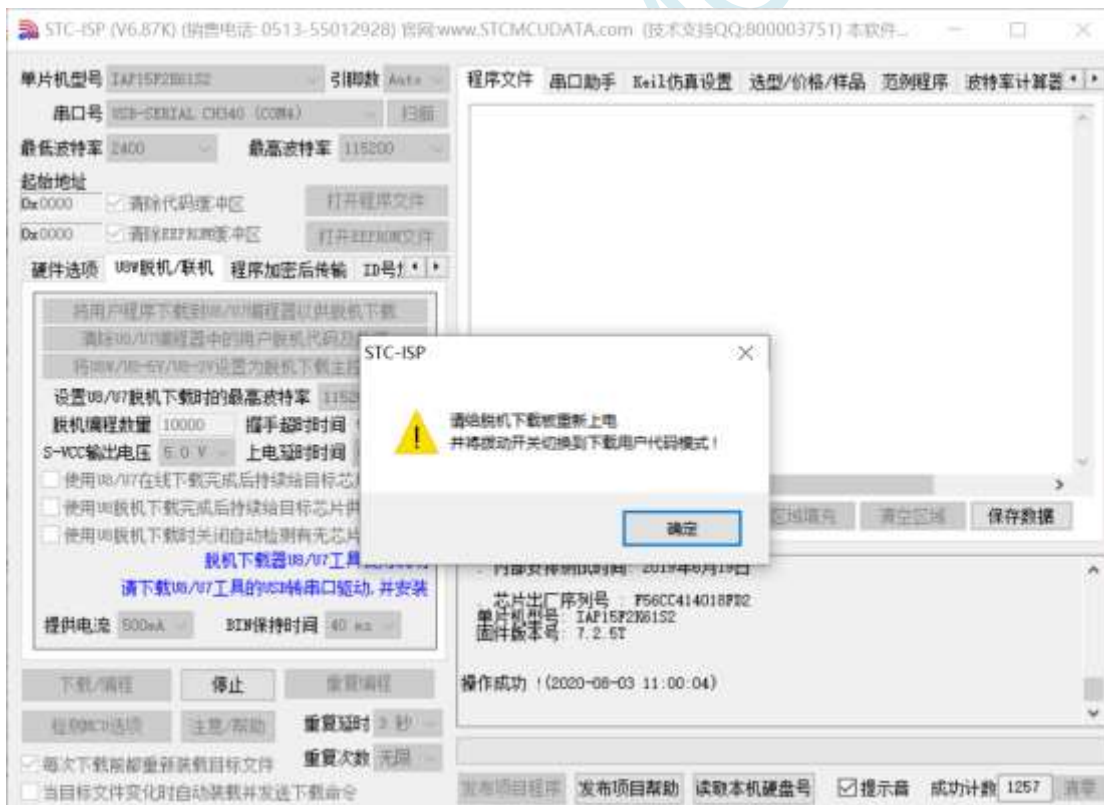
制作 U8W/U8W-Mini 下载母片的过程类似, 为节约篇幅, 下文以 U8W 为例, 详述如何制作 U8W 下载母片。在制作 U8W 下载母片之前需要将 U8W 下载板的“更新/下载选择接口”拨到“升级工具固件”, 如下图所示:



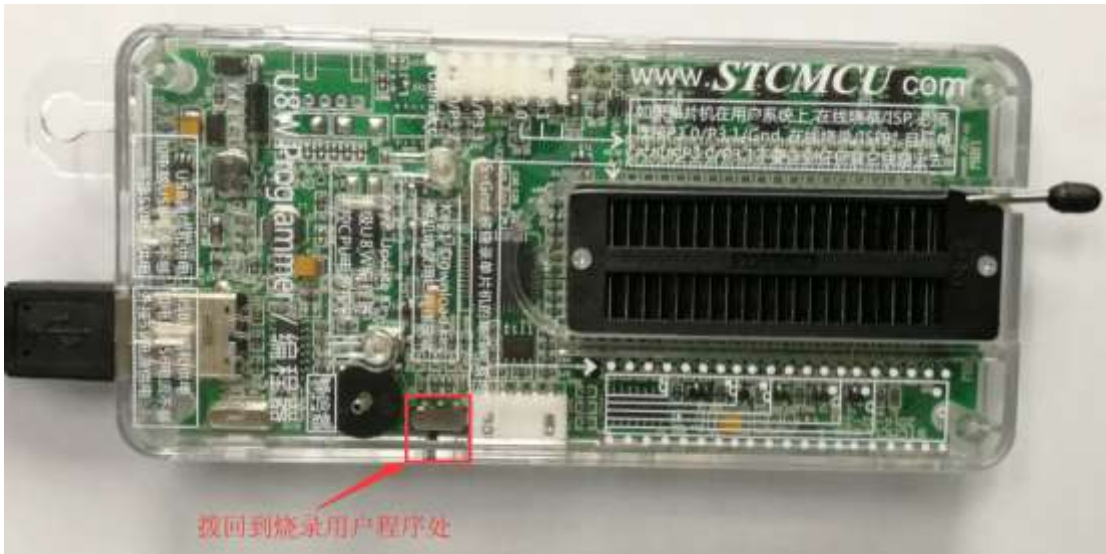
然后在 STC-ISP 下载程序中的“U8W 脱机/联机”页面中点击“将 U8W/U8-5V/U8-3V 设置为脱机下载主控芯片”按钮, 如下图: (注意: 一定要选择 U8W 所对应的串口)



在出现如下画面表示 U8W 控制芯片制作完成:



制作完成后, 一定不要忘记将 U8W 的“更新/下载选择接口”拨回到“烧录用户程序”模式, 并将 U8W 下载工具重新上电, 如下图所示: (否则将不能正常进行烧录)



G.3.9 U8W/U8W-Mini 设置直通模式（可用于仿真）

若要使用 U8W/U8-Mini 进行仿真，首先必须将 U8W/U8-Mini 设置为直通模式。U8W/U8W-Mini 实现 USB 转串口直通模式的方法如下：

1. 首先 U8W/U8W-Mini 固件必须升级到 v1.37 及以上版本；
2. U8W/U8W-Mini 上电后为正常下载模式，此时按住工具上的 Key1（下载）按键不要松开，再按一下 Key2（电源）按键，然后放开 Key2（电源）按键后，再松开 Key1（下载）按键，U8W/U8W-Mini 会进入 USB 转串口直通模式。（按下 Key1 → 按下 Key2 → 松开 Key2 → 松开 Key1）；
3. 进入直通模式的 U8W/U8W-Mini 工具只是简单的 USB 转串口不具备脱机下载功能，若需要恢复 U8W/U8W-Mini 的原有功能，只需要再次单独按一下 Key2（电源）按键即可。

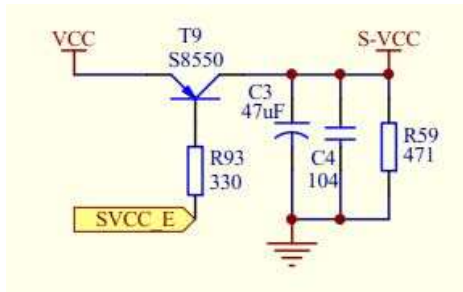
G.3.10 U8W/U8W-Mini 的参考电路

USB 型联机/脱机下载板 U8W/U8W-Mini 为用户提供了如下的常用控制接口：

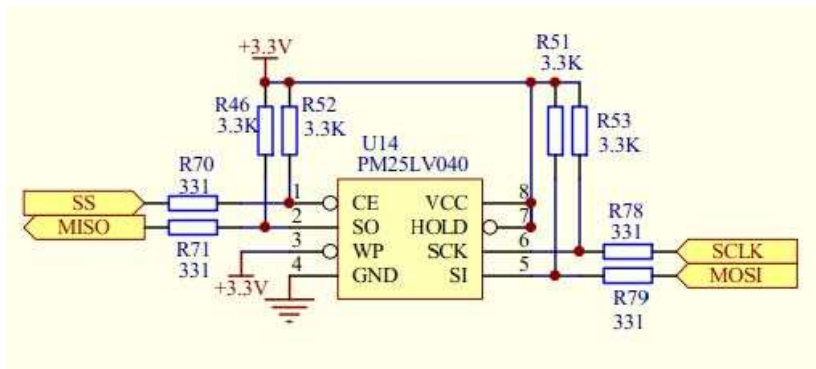
脚位功能	端口	功能描述
电源控制脚	P2.6	低位有效
下载通讯脚	P1.0	串口 RXD，连接目标芯片的 TXD（P3.1）
	P1.1	串口 TXD，连接目标芯片的 RXD（P3.0）
编程按键	P3.6	低有效
显示	P3.2	LED1
	P3.3	LED2
	P3.4	LED3
	P5.5	LED4
外挂串行 Flash 控制脚	P2.4	Flash 的 CE 脚
	P2.2	Flash 的 SO 脚
	P2.3	Flash 的 SI 脚
	P2.1	Flash 的 SCLK 脚

全自动烧录工具 分选机信号	P3.6	起始信号
	P1.5	完成信号
	P5.4	OK 信号 (良品信号)
	P3.7	ERROR 信号 (不良品信号)
蜂鸣器 (BEEP) 控制	P2.5	高有效 (高电平发出声音)

电源控制部分参考电路图:

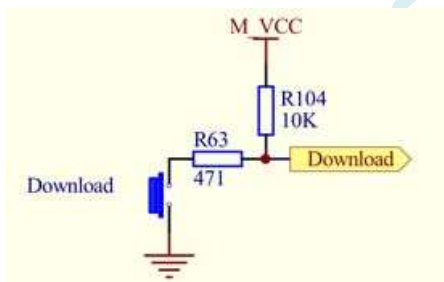


Flash 控制部分参考电路图:

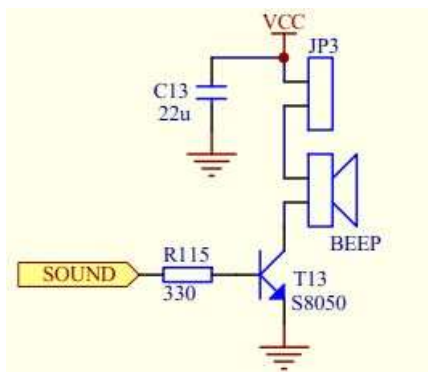


用户程序大于 41K 时需要此 Flash 存储器

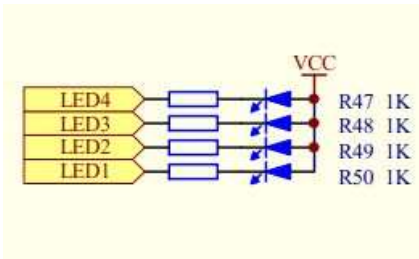
按键部分参考电路图:



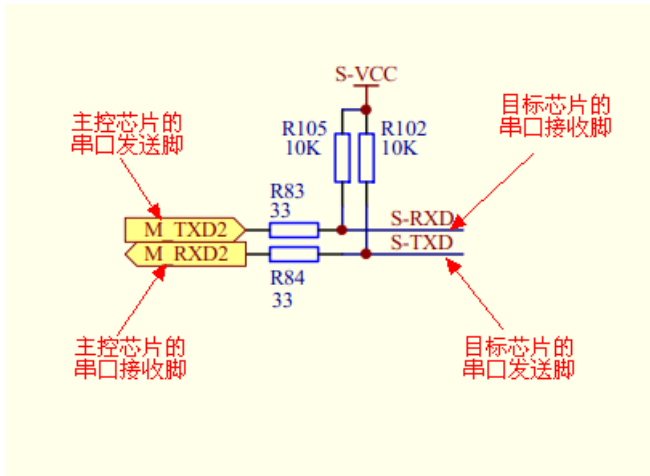
蜂鸣器部分参考电路图:



LED 显示部分参考电路图:



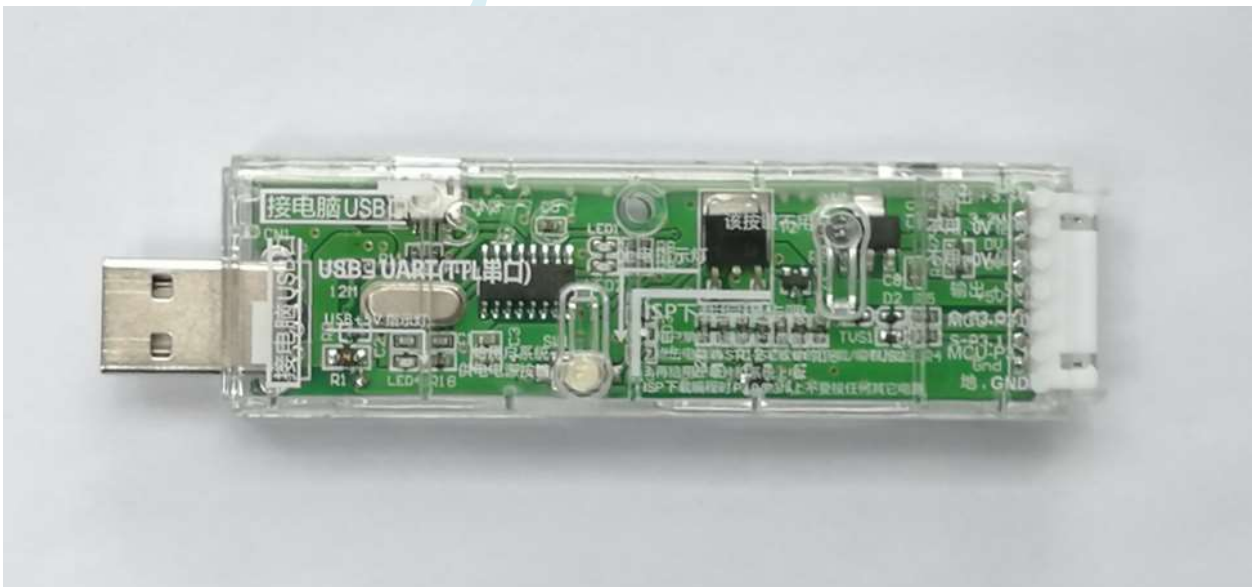
串口通讯脚连接部分参考电路图:



G.4 STC 通用 USB 转串口工具

G.4.1 STC 通用 USB 转串口工具外观图

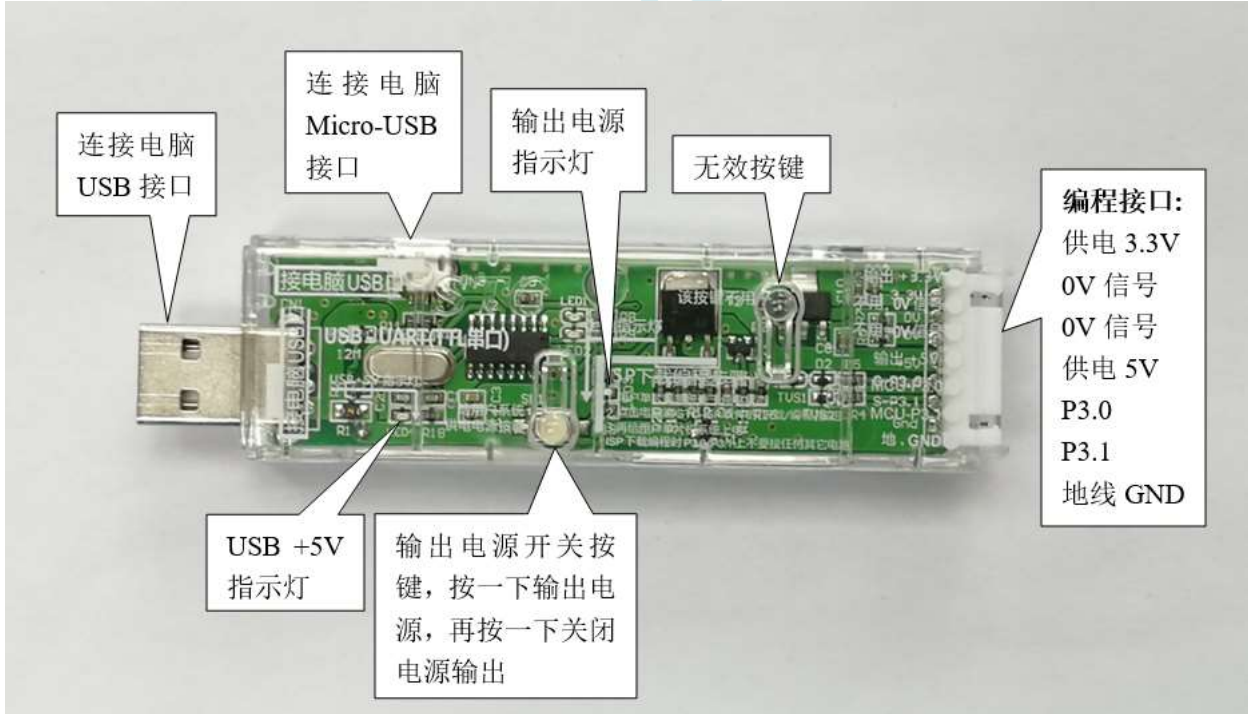
正面:



背面:



G.4.2 STC 通用 USB 转串口工具布局图



在此，需要对“电源开关”进行说明：

此按钮的作用与自锁开关相同，在开关按钮第一次按时，开关接通电源并保持，即自锁，在开关按钮第二次按时，开关断开电源。鉴于自锁开关使用过程中容易损坏的特点，我们设计了一套利用轻触开关替代自锁开关功能的电路，提高工具的使用寿命。

而对于 STC 的单片机，要想进行 ISP 下载，则必须是在上电复位时接收到串口命令才会开始执行 ISP

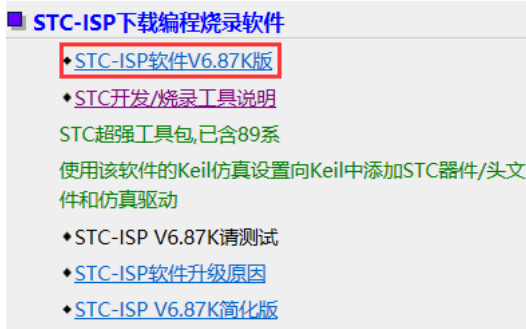
程序, 所以使用 STC 通用 USB 转串口工具下载程序到 MCU 的正确步骤为:

1. 使用 STC 通用 USB 转串口工具将待烧录 MCU 与电脑进行连接;
 2. 打开 STC 的 ISP 下载软件;
 3. 选择单片机型号;
 4. 选择 STC 通用 USB 转串口工具所对应的串口;
 5. 打开目标文件 (HEX 格式或者 BIN 格式);
 6. 点击 ISP 下载软件中的“下载/编程”按钮;
 7. 按一下 STC 通用 USB 转串口工具上的“电源开关”给 MCU 供电, 即可开始下载。
- 【冷启动烧录】**

此外, USB 接口与 Micro-USB 接口是相同的功能, 用户根据需要连接其中一个接口到电脑即可。编程接口的 0V 信号脚内部有 470 欧姆电阻接地, 如果设置了 P1.0/P1.1=0/0 或者 P3.2/P3.3=0/0 时才能下载, 可将 P1.0, P1.1 或者 P3.2, P3.3 接到 0V 信号脚。

G.4.3 STC 通用 USB 转串口工具驱动安装

STC 通用 USB 转串口工具采用 CH340 USB 转串口芯片(可以外挂晶振, 更精准), 只要下载通用的 CH340 串口驱动程序进行安装即可, 以下是 STC 官网 (www.STCMCUDATA.com) 提供的 CH341SER 串口驱动下载位置:



下载后进行解压, CH340 的驱动安装包路径 stc-isp-15xx-v6.87K\USB to UART Driver\CH340_CH341:

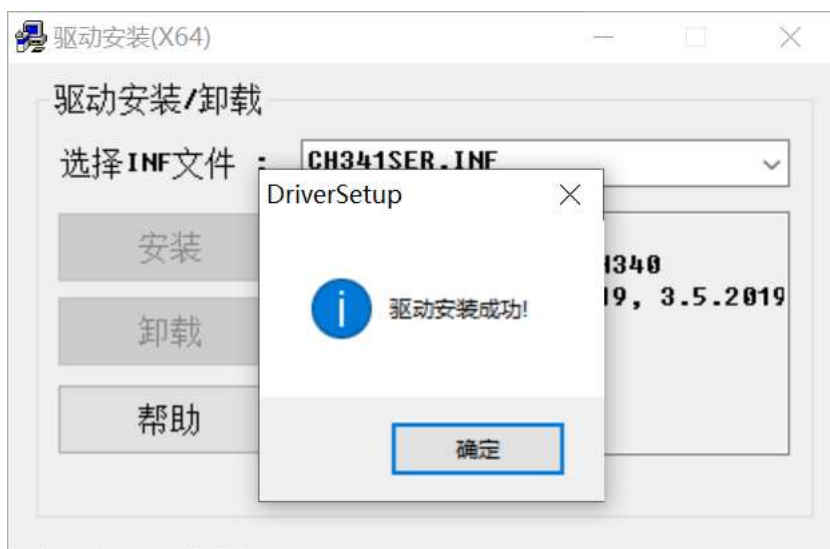
i > 下载 > stc-isp-15xx-v6.87K > USB to UART Driver > CH340_CH341

名称	修改日期
 ch341ser	2020/5/9 15:03

以 STC 官网提供的 CH341SER 串口驱动为例, 双击“CH341SER.exe”安装包, 在弹出的主界面点击“安装”按钮开始安装驱动程序:

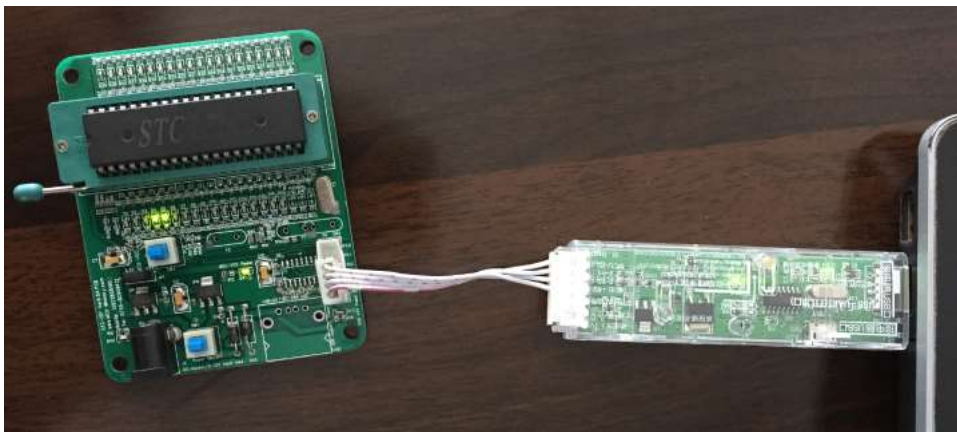


然后弹出驱动安装成功对话框，点击“确定”按钮完成安装：

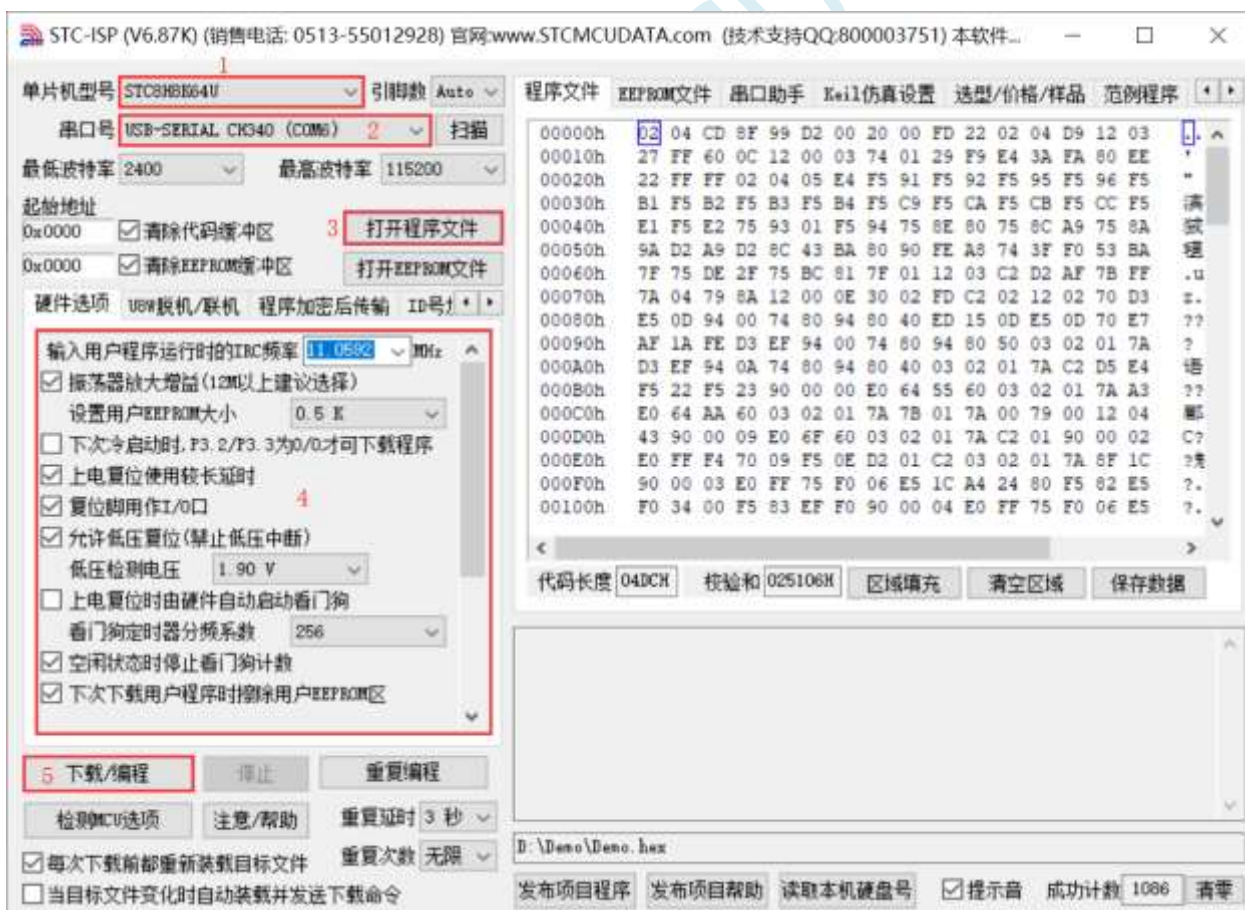


G.4.4 使用 STC 通用 USB 转串口工具下载程序到 MCU

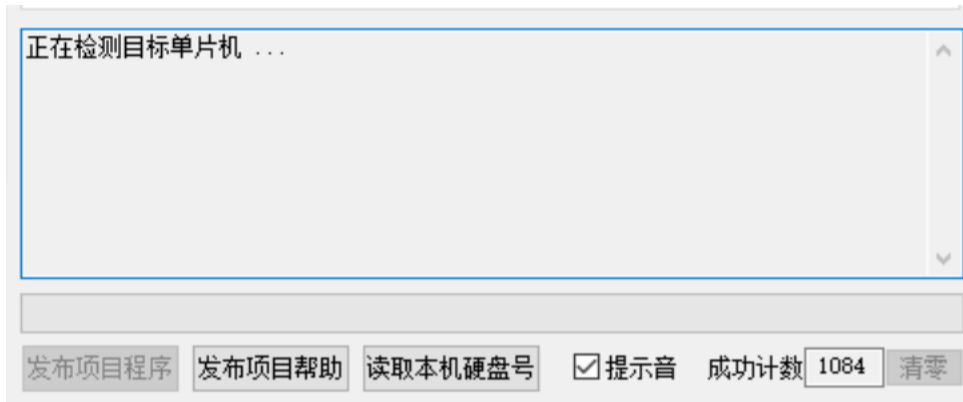
1. 使用 STC 通用 USB 转串口工具将待烧录 MCU 与电脑进行连接：



2. 打开 STC-ISP 软件;
3. 选择烧录芯片对应的型号;
4. 选择 STC 通用 USB 转串口工具所识别的串口号 (当 STC 通用 USB 转串口工具与电脑正确连接后, 软件会自动扫描并识别名称为“USB-SERIAL CH340 (COMx)”串口, 具体的 COM 编号会因电脑不同而不同)。当有多个 USB 转串口线与电脑相连时, 则必须手动选择;
5. 加载烧录程序;
6. 设置烧录选项;
7. 点击“下载/编程”按钮;



8. 右下角提示框显示“正在检测目标单片机 ...”时按一下 STC 通用 USB 转串口工具上的“电源开关”给 MCU 供电, 即可开始下载【冷启动烧录】;



9. 等待下载结束，若下载成功，右下角提示框会显示“操作成功!”。



G.4.5 使用 STC 通用 USB 转串口工具仿真用户代码

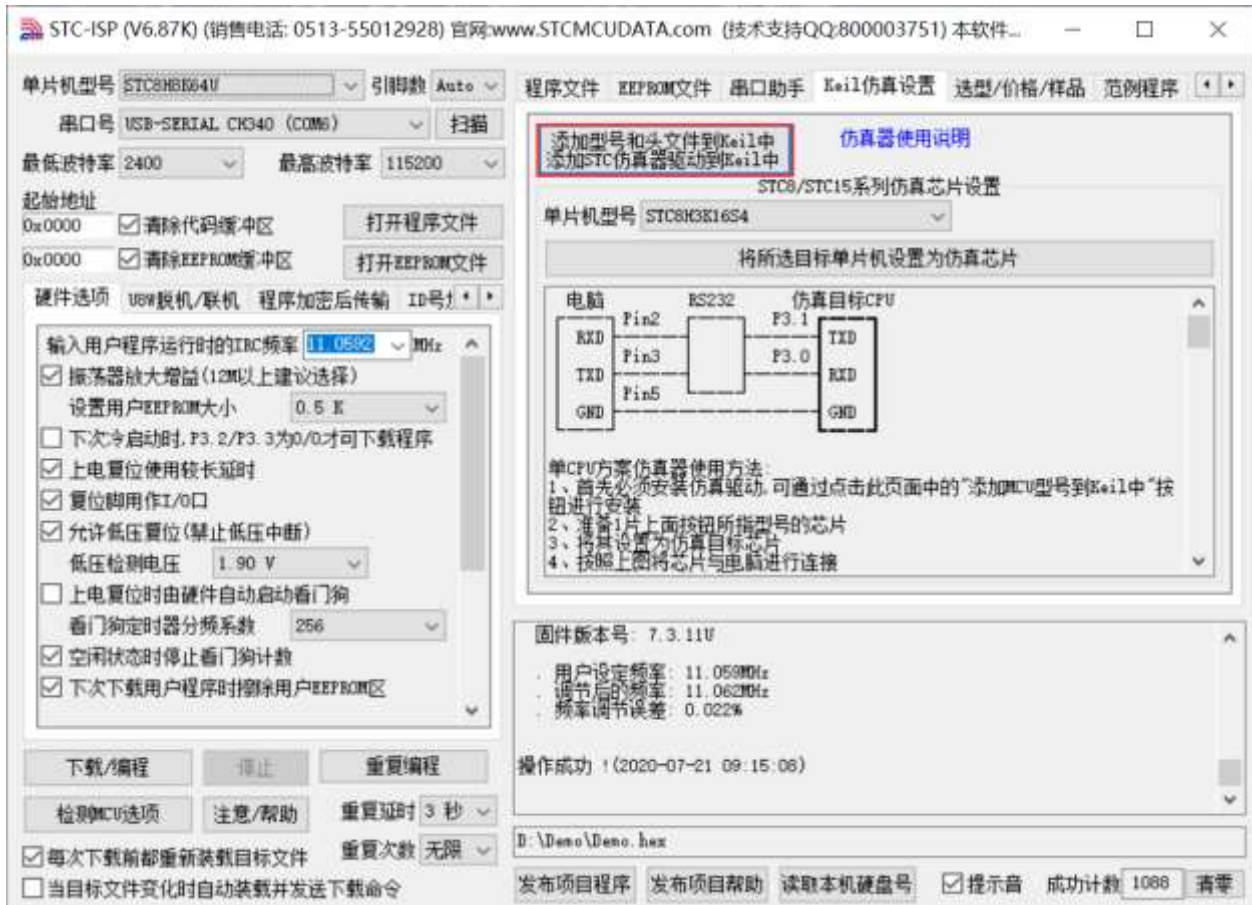
目前 STC 的仿真都是基于 Keil 环境的，所以若需要使用 STC 通用 USB 转串口工具仿真用户代码，则必须要安装 Keil 软件。

Keil 软件安装完成后，还需要安装 STC 的仿真驱动。STC 的仿真驱动的安装步骤如下：

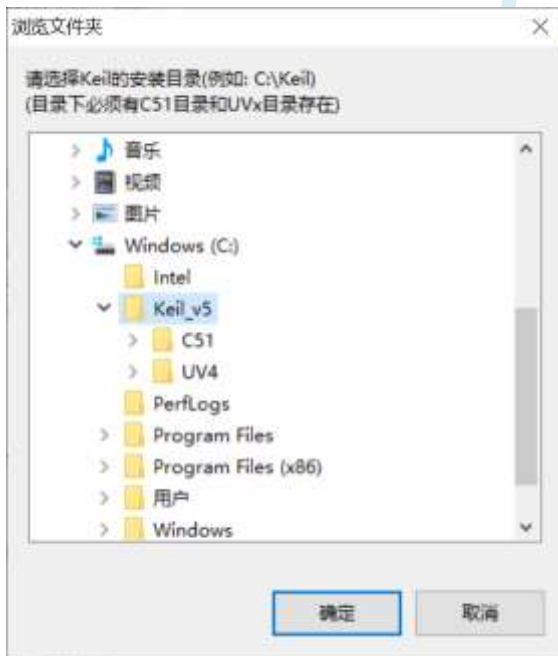
首先开 STC-ISP 下载软件；

然后在软件右边功能区的“Keil 仿真设置”页面中点击“添加型号和头文件到 Keil 中 添加 STC 仿真器

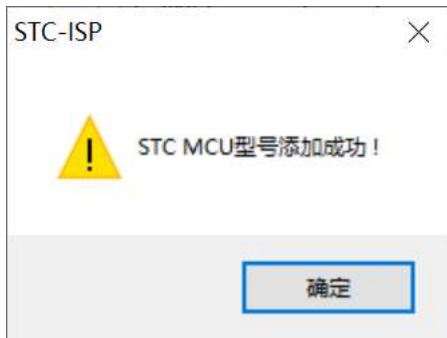
驱动到 Keil 中”按钮:



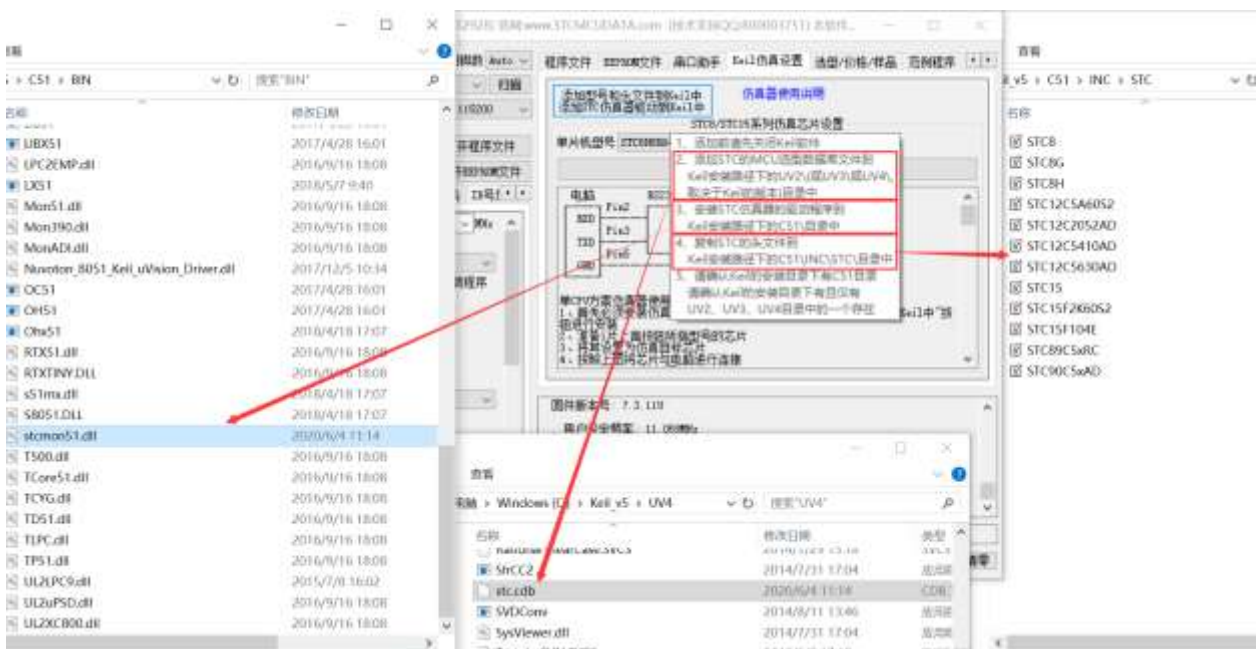
按下后会出现如下画面:



将目录定位到 Keil 软件的安装目录，然后确定。
安装成功后会弹出如下的提示框:



在 Keil 的相关目录中可以看到如下的文件，即表示驱动正确安装了。



由于在默认状态下，STC 的主控芯片并不是一颗仿真芯片，不具有仿真功能，所以若需要进行仿真，则还需要将 STC 的主控芯片设置为仿真芯片。

制作仿真芯片步骤如下：

首先使用 STC 通用 USB 转串口工具将 MCU 与电脑进行连接；

然后打开 STC 的 ISP 下载软件，并在串口号的下拉列表中选择串口工具所对应的串口号；

选择 MCU 单片机型号；

选择用户程序运行的 IRC 频率，制作仿真芯片时选择的频率与所仿真的用户程序所设置的频率一致，才能达到真实的运行效果。

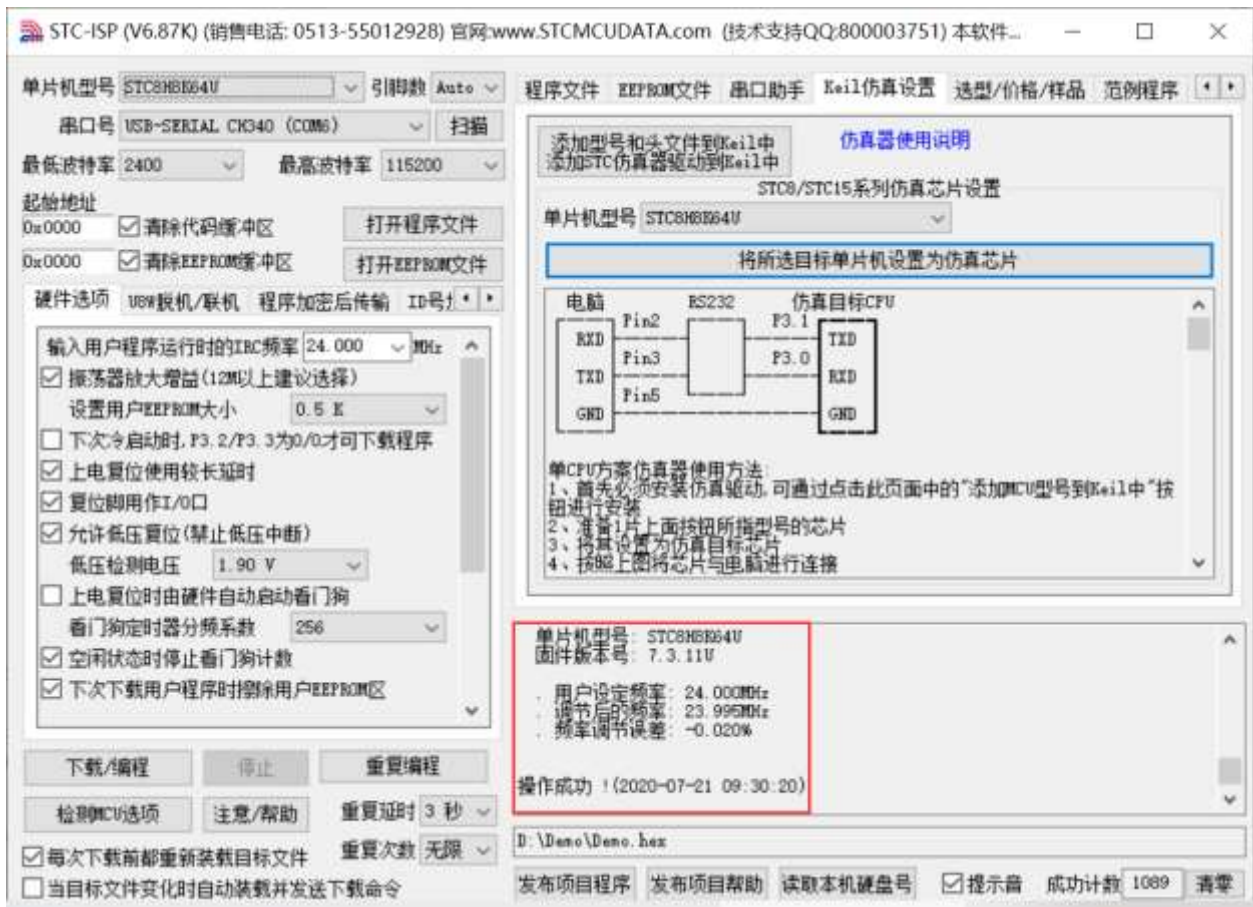


然后在软件右边功能区的“Keil 仿真设置”页面中点击“将所选目标单片机设置为仿真芯片”按钮，按下后会出现如下画面：



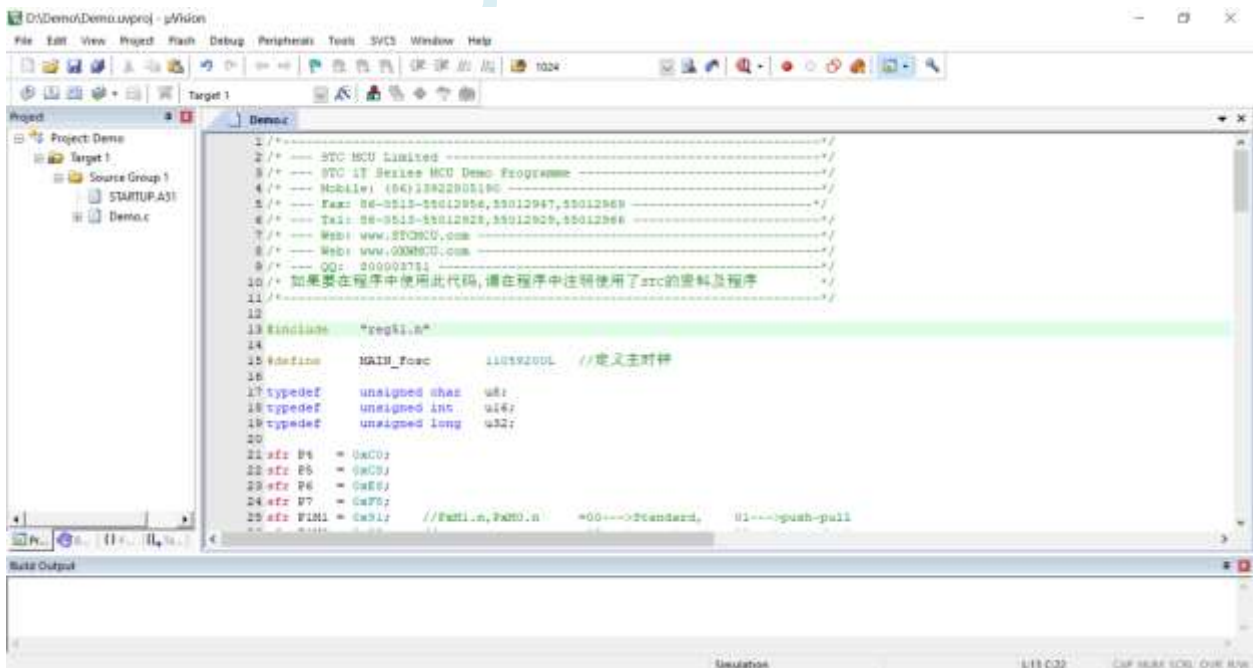
接下来需要按一下 STC 通用 USB 转串口工具上的“电源开关”给 MCU 供电【冷启动】，即可开始制作仿真芯片。

若设置成功，会出现如下的画面：



到此，仿真芯片便制作成功了。

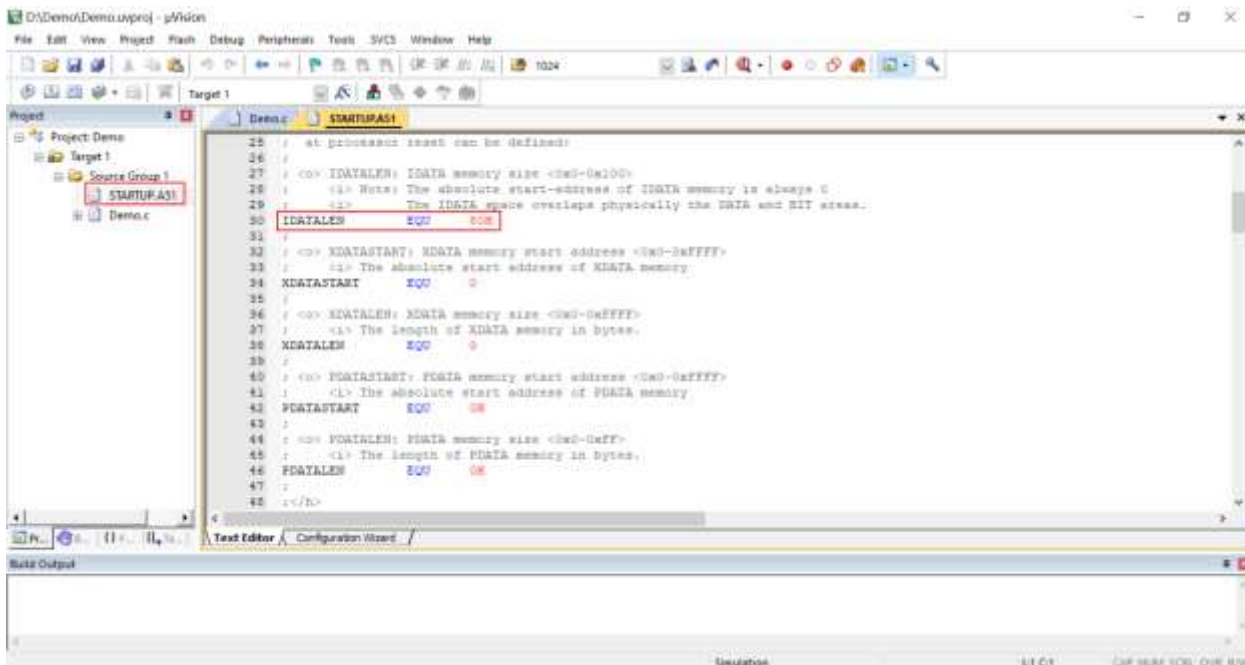
接下来我们打开一个项目进行仿真：



然后进行下面的项目设置：

附加说明一点:

当创建的是 C 语言项目, 且有将启动文件“STARTUP.A51”添加到项目中时, 里面有一个命名为“IDATALEN”的宏定义, 它是用来定义 IDATA 大小的一个宏, 默认值是 128, 即十六进制的 80H, 同时它也是启动文件中需要初始化为 0 的 IDATA 的大小。所以当 IDATA 定义为 80H, 那么 STARTUP.A51 里面的代码则会将 IDATA 的 00-7F 的 RAM 初始化为 0; 同样若将 IDATA 定义为 0FFH, 则会将 IDATA 的 00-FF 的 RAM 初始化为 0。



我们所选的 STC8H 系列的单片机的 IDATA 大小为 256 字节 (00-7F 的 DATA 和 80H-FFH 的 IDATA), 但由于在 RAM 的最后 17 个字节有写入 ID 号以及相关的测试参数, 若用户在程序中需要使用这一部分数据, 则一定不要将 IDATALEN 定义为 256。

按下快捷键“Alt+F7”或者选择菜单“Project”中的“Option for Target ‘Target1’”

在“Option for Target ‘Target1’”对话框中对项目进行配置:

第 1 步、进入到项目的设置页面, 选择“Debug”设置页;

第 2 步、选择右侧的硬件仿真“Use ...”;

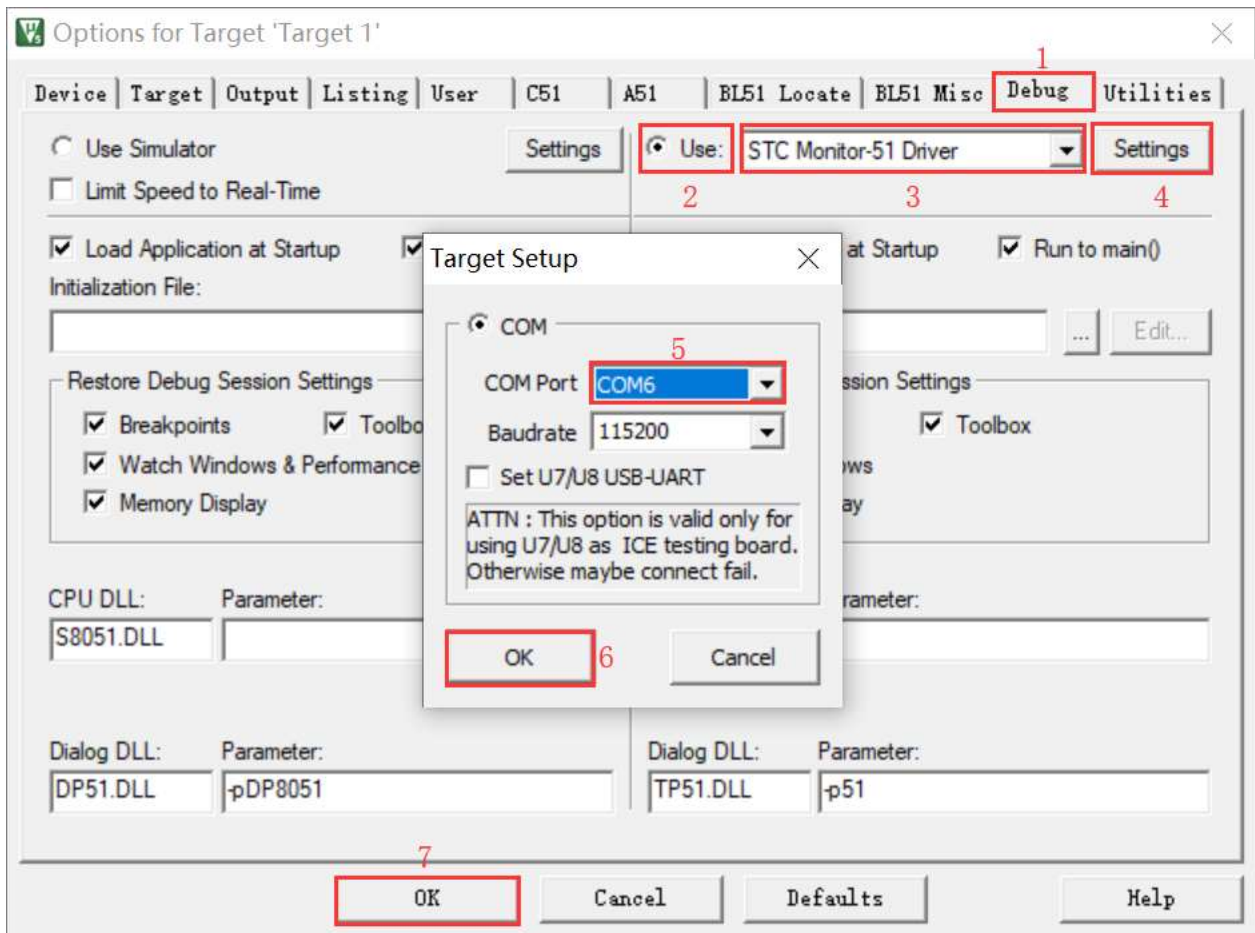
第 3 步、在仿真驱动下拉列表中选择“STC Monitor-51 Driver”项;

第 4 步、点击“Settings”按钮, 进入串口的设置画面;

第 5 步、对串口的端口号和波特率进行设置, 串口号要选择 STC 通用 USB 转串口工具所对应的串口, 波特率一般选择 115200 或者 57600。

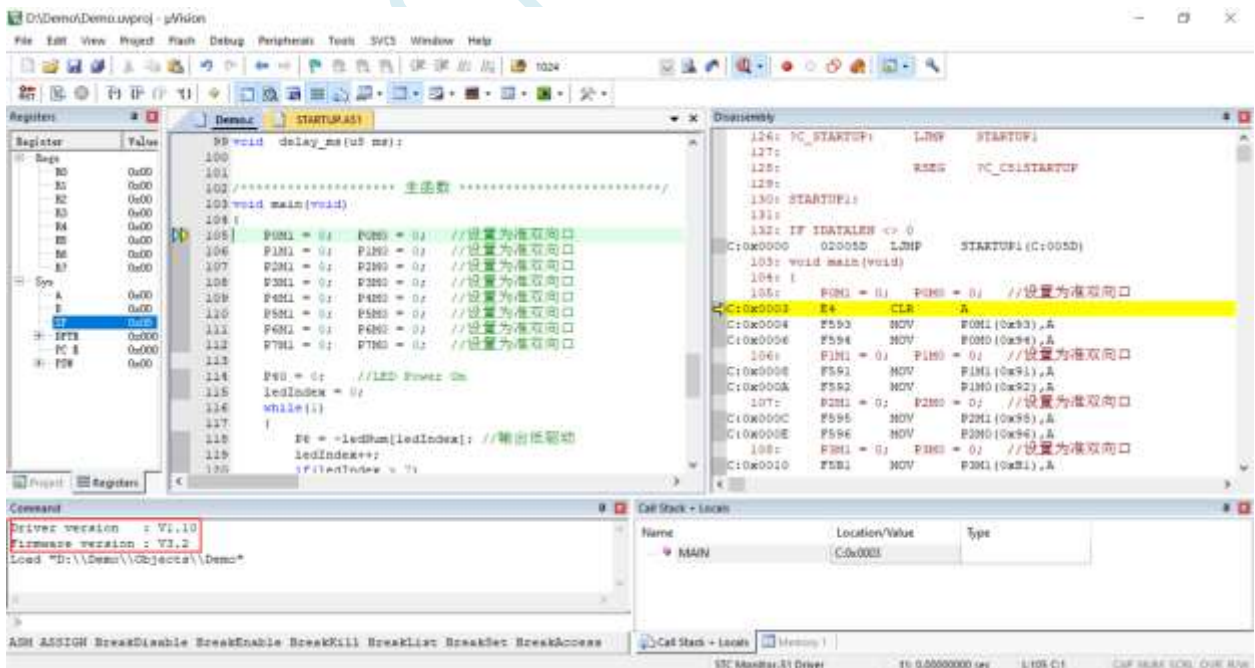
确定完成仿真设置。

详细步骤如下图所示:

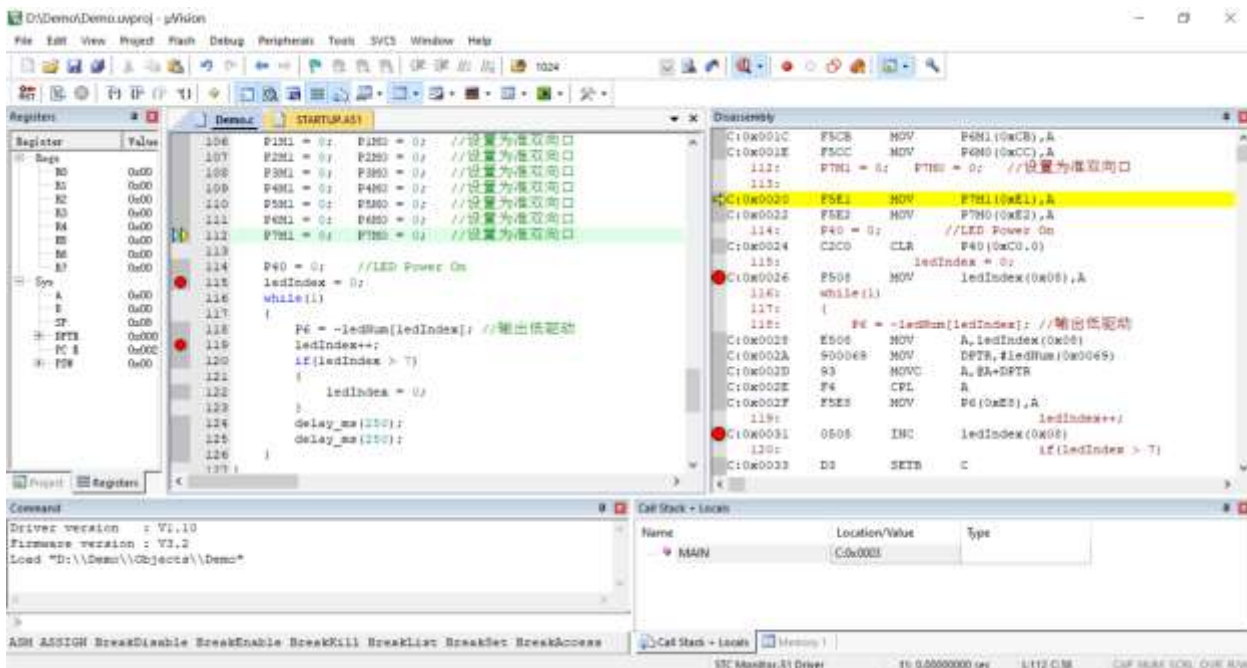


完成了上面所有的工作后，即可在 Keil 软件中按“Ctrl+F5”开始仿真调试。

若硬件连接无误的话，将会进入到类似于下面的调试界面，并在命令输出窗口显示当前的仿真驱动版本号 and 当前仿真监控代码固件的版本号，如下图所示：



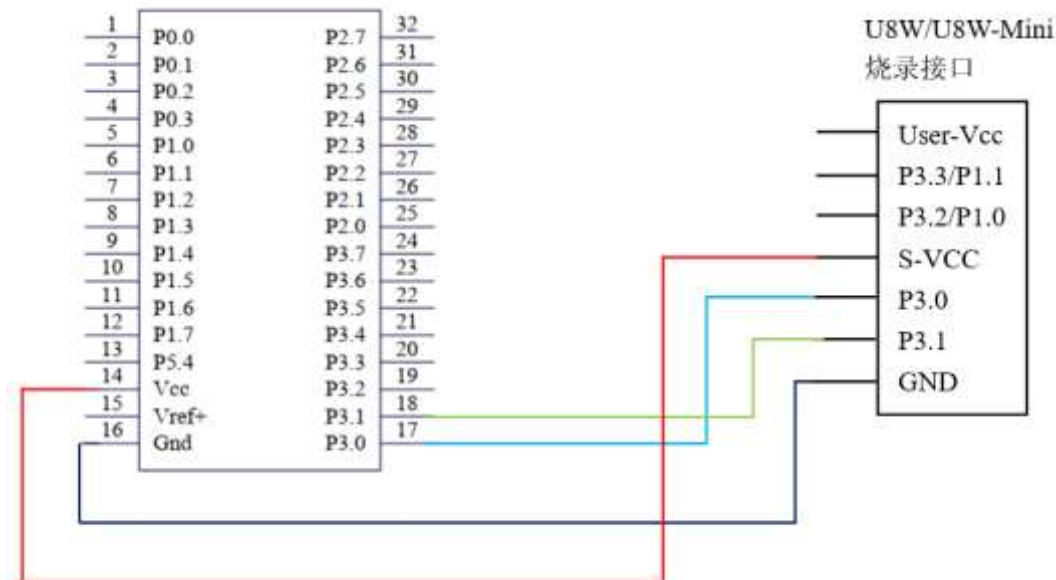
仿真调试过程中，可执行复位、全速运行、单步运行、设置断点等多中操作。



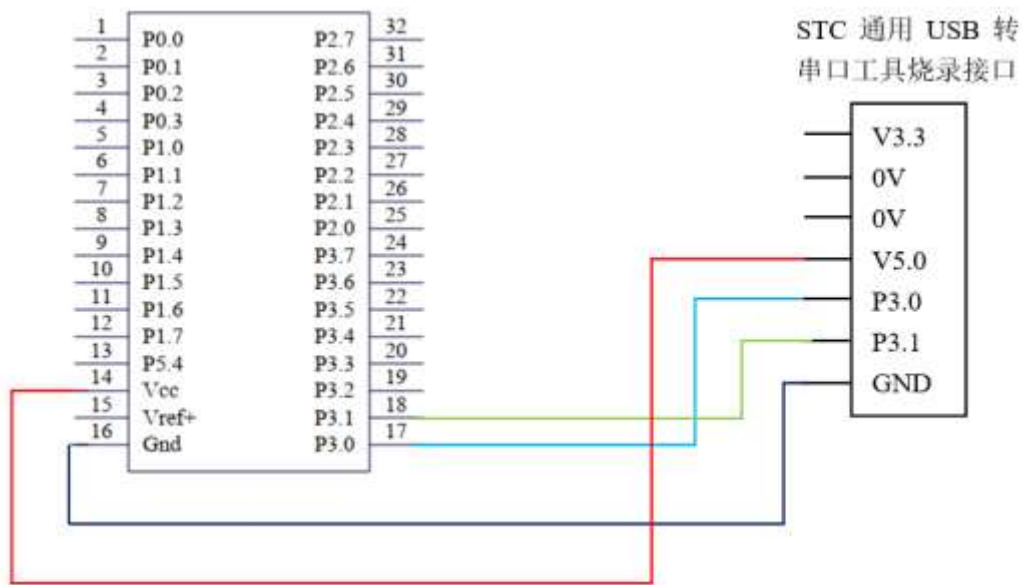
如上图所示，可在程序中设置多个断点，断点设置的个数目前最大允许 20 个（理论上可设置任意个，但是断点设置得过多会影响调试的速度）。

G.5 应用线路图

G.5.1 U8W 工具应用参考线路图

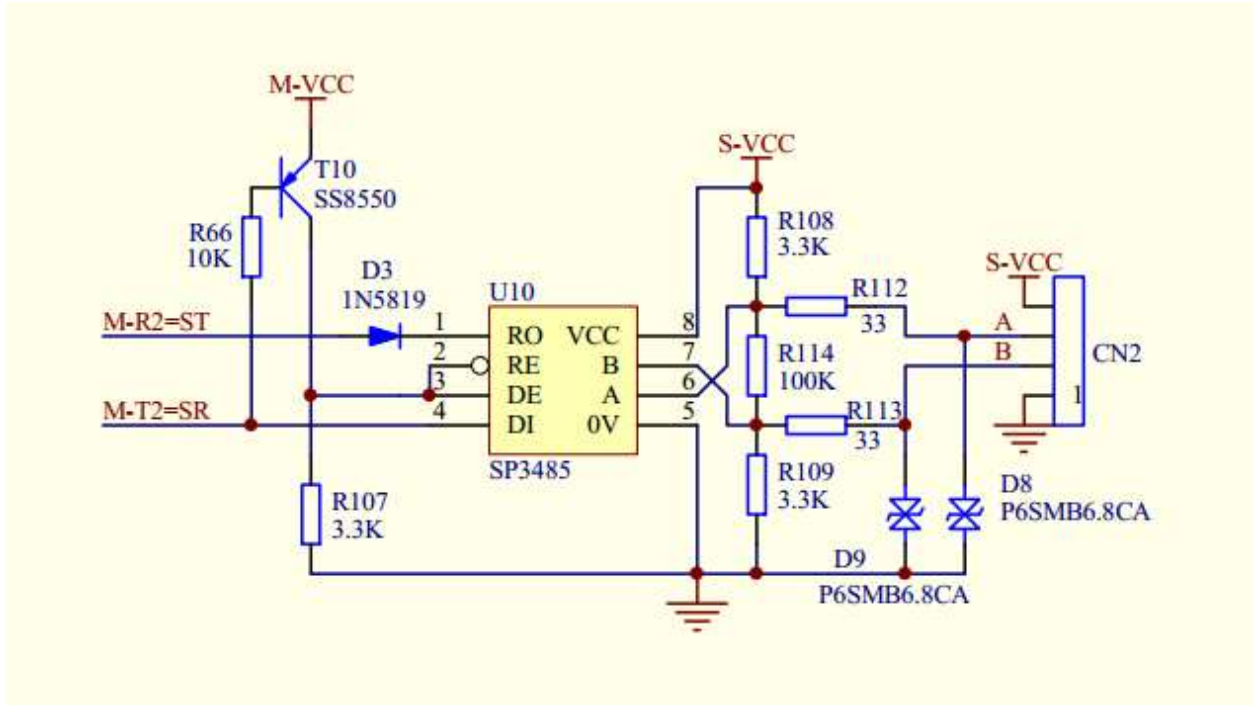


G.5.2 STC 通用 USB 转串口工具应用参考线路图



STC MCU

附录H U8W 下载工具中 RS485 部分线路图



BOM 清单:

标号	型号	封装	备注
U10	SP3485EN	SOP8	RS485 芯片
R66	10K	0603	电阻
R107	3.3K	0603	电阻
R108	3.3K	0603	电阻
R109	3.3K	0603	电阻
R112	33R	0603	电阻
R113	33R	0603	电阻
R114	100K	0603	电阻
T10	SS8550	SOT-23	PNP 三极管
D3	1N5819	0603	肖特基二极管
D8	P6SMB6.8CA	DO-214AA	TVS 二极管
D9	P6SMB6.8CA	DO-214AA	TVS 二极管
CN2		SIP4	通信接口

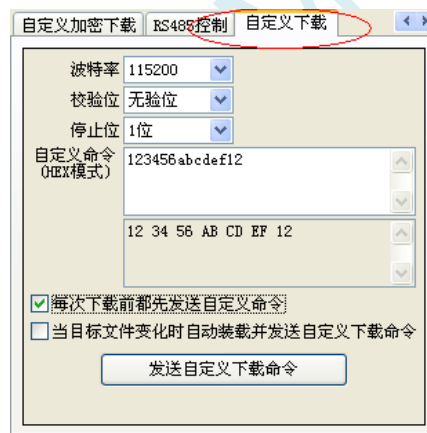
附录I 运行用户程序时收到用户命令后自动启动 ISP 下载(不停电)

“用户自定义下载”与“用户自定义加密下载”是两种完全不同功能。相对用户自定义加密下载的功能而言，用户自定义下载的功能要简单一些。

具体的功能为：电脑或脱机下载板在开始发送真正的 ISP 下载编程握手命令前，先发送用户自定义的一串命令（关于这一串串口命令，用户可以根据自己在应用程序中的串口设置来设置波特率、校验位以及停止位），然后再立即发送 ISP 下载编程握手命令。

“用户自定义下载”这一功能主要是在项目的早期开发阶段，实现不断电（不用给目标芯片重新上电）即可下载用户代码。具体的实现方法是：用户需要在自己的程序中加入一段检测自定义命令的代码，当检测到后，执行一句“MOV IAP_CONTR,#60H”的汇编代码或者“IAP_CONTR = 0x60;”的 C 语言代码，MCU 就会自动复位到 ISP 区域执行 ISP 代码。

如下图所示，将自定义命令设置为波特率为 115200、无校验位、一位停止位的命令序列：0x12、0x34、0x56、0xAB、0xCD、0xEF、0x12。当勾选上“每次下载前都先发送自定义命令”的选项后，即可实现自定义下载功能



点击“发送自定义下载命令”或者点击界面左下角的“下载/编程”按钮，应用程序便会发送如下所示的串口数据

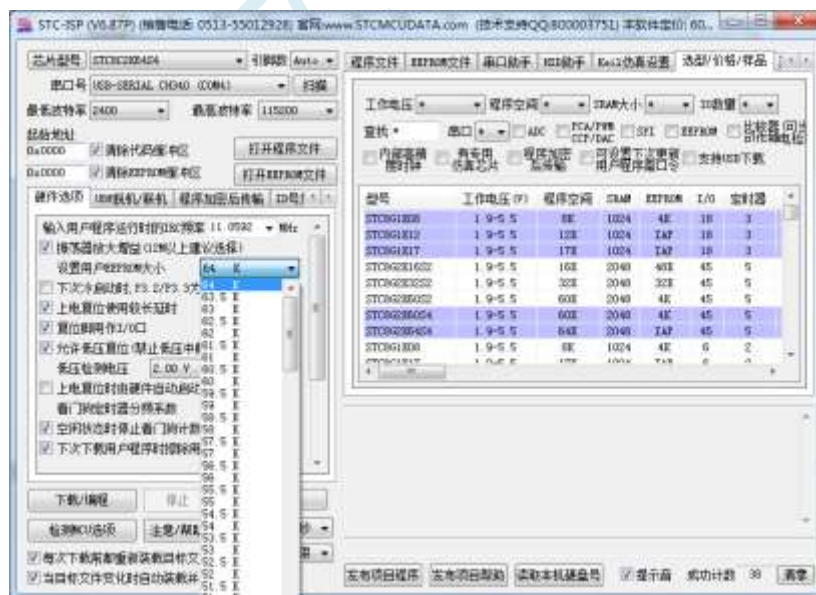
附录J 使用 STC 的 IAP 系列单片机开发自己的 ISP 程序

随着 IAP (In-Application-Programming) 技术在单片机领域的不断发展, 给应用系统程序代码升级带来了极大的方便。STC 的串口 ISP (In-System-Programming) 程序就是使用 IAP 功能来对用户的程序进行在线升级的, 但是出于对用户代码的安全着想, 底层代码和上层应用程序都没有开源, 为此 STC 推出了 IAP 系列单片机, 即整颗 MCU 的 Flash 空间, 用户均可在自己的程序中进行改写, 从而使得有用户需要开发自己的 ISP 程序的想法得以实现。

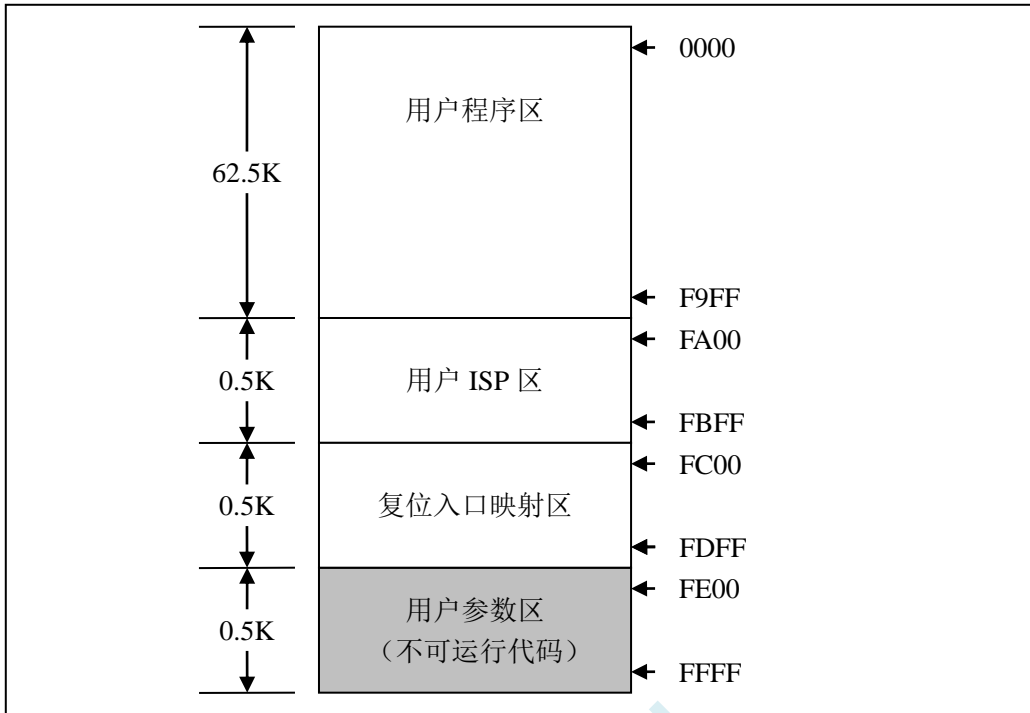
STC8A8K64D4 系列单片机中的所有可以在 ISP 下载时用户自定义 EEPROM 大小的型号均为 IAP 系列单片机。目前 STC8H 系列有如下型号的单片机为 IAP 系列: STC8A8K64D4。本文以 STC8A8K64D4 为例, 详细说明使用 STC 的 IAP 单片机开发用户自己的 ISP 程序的方法, 并给出了基于 Keil 环境的汇编和 C 源码。

第一步: 内部 FLASH 规划

由于 STC8A8K64D4 系列的 IAP 型号单片机的 EEPROM 是在 ISP 下载时用户自己设置的, 所以若用户需要实现自己的 ISP, 则在下载用户自己的 ISP 程序时, 需要按照下图是方式, 将全部的 64K 都设置为 EEPROM, 让用户程序空间和 EEPROM 空间完全重合, 这样才能实现用户对自己程序空间进行修改和更新。

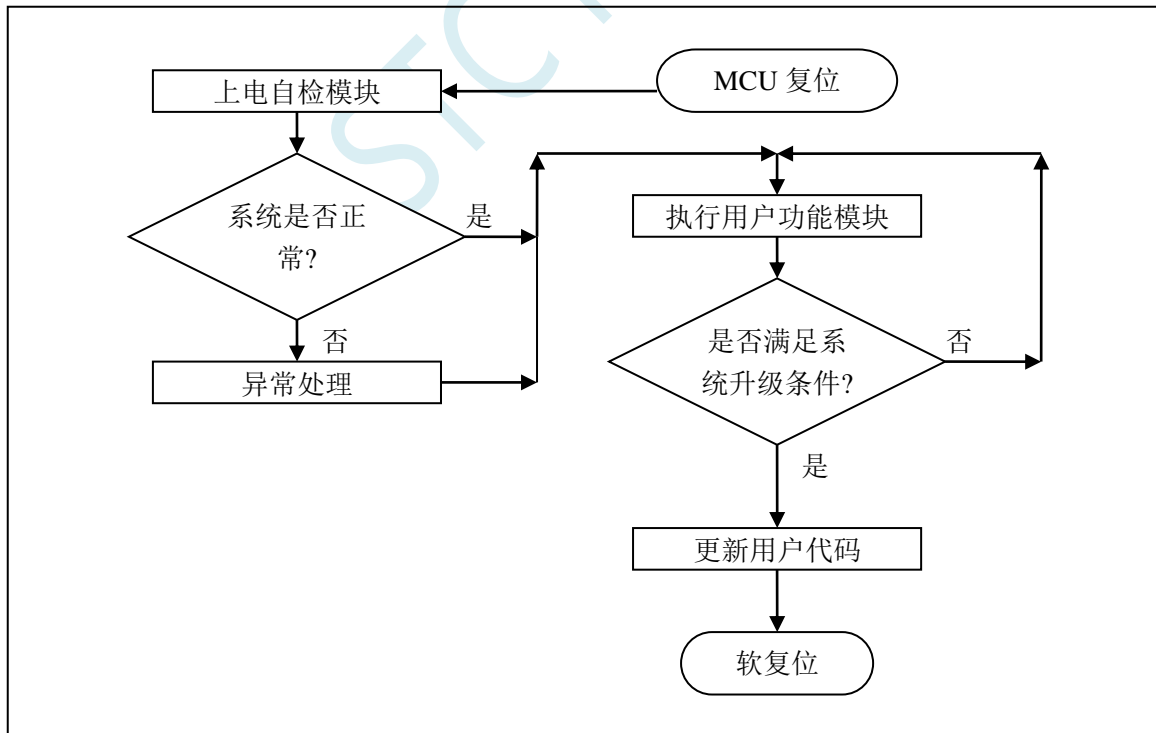


下面假设用户已将整个的 64K 的程序空间已全部设置为 EEPROM, 现将整个 64K 程序空间作如下划分:



FLASH 空间中，从地址 0000H 开始的连续 62.5K 字节的空间为用户程序区。当满足特定的下载条件时，需要用户将 PC 跳转到用户 ISP 程序区，此时可对用户程序区进行擦除和改写，以达到更新用户程序的目的。

第二步、程序的基本框架



第三步、下位机固件程序说明

下位机固件程序包括两部分：ISP（ISP 代码）和 AP（用户代码）

ISP 代码 (汇编代码)

;测试工作频率为11.0592MHz

```

UARTBAUD EQU 0FFE8H ;定义串口波特率 (65536-11059200/4/115200)

AUXR DATA 08EH ;附加功能控制寄存器
WDT_CONTR DATA 0C1H ;看门狗控制寄存器
IAP_DATA DATA 0C2H ;IAP 数据寄存器
IAP_ADDRH DATA 0C3H ;IAP 高地址寄存器
IAP_ADDRL DATA 0C4H ;IAP 低地址寄存器
IAP_CMD DATA 0C5H ;IAP 命令寄存器
IAP_TRIG DATA 0C6H ;IAP 命令触发寄存器
IAP_CONTR DATA 0C7H ;IAP 控制寄存器
IAP_TPS DATA 0F5H ;IAP 等待时间控制寄存器

ISPCODE EQU 0FA00H ;ISP 模块入口地址(1 页),同时也是外部接口地址
APENTRY EQU 0FC00H ;应用程序入口地址数据(1 页)

ORG 0000H

LJMP ISP_ENTRY ;系统复位入口

RESET:
MOV SCON,#50H ;设置串口模式(8 位数据位,无校验位)
MOV AUXR,#40H ;定时器1 为1T 模式
MOV TMOD,#00H ;定时器1 工作于模式0(16 位重装载)
MOV TH1,#HIGH UARTBAUD ;设置重载值
MOV TL1,#LOW UARTBAUD
SETB TRI ;启动定时器1

NEXT1:
MOV R0,#16

NEXT2:
JNB RI,$ ;等待串口数据
CLR RI
MOV A,SBUF
CJNE A,#7FH,NEXT1 ;判断是否为7F
DJNZ R0,NEXT2
LJMP ISP_DOWNLOAD ;跳转到下载界面

ORG ISPCODE

ISP_DOWNLOAD:
CLR A
MOV PSW,A ;ISP 模块使用第0 组寄存器
MOV IE,A ;关闭所有中断
CLR RI ;清除串口接收标志
SETB TI ;置串口发送标志
CLR TR0
MOV SP,#5FH ;设置堆栈指针

MOV A,#5AH ;返回5A 55 到PC,表示ISP 擦除模块已准备就绪
LCALL ISP_SENDUART
MOV A,#055H
LCALL ISP_SENDUART
LCALL ISP_RECVACK ;接收应答数据

MOV IAP_ADDRL,#0 ;首先在第2 页起始地址写 "LJMP ISP_ENTRY" 指令
MOV IAP_ADDRH,#02H
LCALL ISP_ERASEIAP

```

```

MOV      A,#02H
LCALL   ISP_PROGRAMIAP      ;编程用户代码复位向量代码
MOV      A,#HIGH
LCALL   ISP_PROGRAMIAP      ;编程用户代码复位向量代码
MOV      A,#LOW ISP_ENTRY
LCALL   ISP_PROGRAMIAP      ;编程用户代码复位向量代码

MOV      IAP_ADDRL,#0      ;用户代码地址从 0 开始
MOV      IAP_ADDRH,#0
LCALL   ISP_ERASEIAP
MOV      A,#02H
LCALL   ISP_PROGRAMIAP      ;编程用户代码复位向量代码
MOV      A,#HIGH
LCALL   ISP_PROGRAMIAP      ;编程用户代码复位向量代码
MOV      A,#LOW ISP_ENTRY
LCALL   ISP_PROGRAMIAP      ;编程用户代码复位向量代码

MOV      IAP_ADDRL,#0      ;新代码缓冲区地址
MOV      IAP_ADDRH,#02H
MOV      R7,#124          ;擦除 62.5K 字节
ISP_ERASEAP:
LCALL   ISP_ERASEIAP
INC      IAP_ADDRH          ;目标地址+512
INC      IAP_ADDRH
DJNZ    R7,ISP_ERASEAP     ;判断是否擦除完成

MOV      IAP_ADDRL,#LOW APENTRY
MOV      IAP_ADDRH,#HIGH APENTRY
LCALL   ISP_ERASEIAP

MOV      A,#5AH            ;返回 5A A5 到 PC,表示 ISP 编程模块已准备就绪
LCALL   ISP_SENDUART
MOV      A,#0A5H
LCALL   ISP_SENDUART
LCALL   ISP_RECVACK        ;接收应答数据

LCALL   ISP_RECVUART        ;接收长度高字节
MOV      R0,A
LCALL   ISP_RECVUART        ;接收长度低字节
MOV      R1,A
CLR      C                  ;将总长度-3
MOV      A,#03H
SUBB    A,R1
MOV      DPL,A
CLR      A
SUBB    A,R0
MOV      DPH,A             ;总长度补码存入 DPTR

LCALL   ISP_RECVUART        ;映射用户代码复位入口代码到映射区
LCALL   ISP_PROGRAMIAP      ;0000
LCALL   ISP_RECVUART
LCALL   ISP_PROGRAMIAP      ;0001
LCALL   ISP_RECVUART
LCALL   ISP_PROGRAMIAP      ;0002

MOV      IAP_ADDRL,#03H     ;用户代码起始地址
MOV      IAP_ADDRH,#00H
ISP_PROGRAMNEXT:
LCALL   ISP_RECVUART        ;接收代码数据

```

```

LCALL    ISP_PROGRAMIAP    ;编程到用户代码区
INC      DPTR
MOV      A,DPL
ORL      A,DPH
JNZ      ISP_PROGRAMNEXT  ;长度检测

ISP_SOFTRESET:
MOV      IAP_CONTR,#20H    ;软件复位系统
SJMP     $

ISP_ENTRY:
MOV      WDT_CONTR,#17H    ;清看门狗
MOV      IAP_CONTR,#80H    ;使能IAP 功能
MOV      IAP_TPS,#11       ;设置IAP 等待时间参数
MOV      IAP_ADDRL,#LOW ISP_DOWNLOAD
MOV      IAP_ADDRH,#HIGH ISP_DOWNLOAD
MOV      IAP_DATA,#00H     ;测试数据1
MOV      IAP_CMD,#1        ;读命令
MOV      IAP_TRIG,#5AH     ;触发ISP 命令
MOV      IAP_TRIG,#0A5H
MOV      A,IAP_DATA
CJNE     A,#0E4H,ISP_ENTRY ;若无法读出数据则需要等待电压稳定
INC      IAP_ADDRL         ;测试地址 FC01H
MOV      IAP_DATA,#45H     ;测试数据2
MOV      IAP_CMD,#1        ;读命令
MOV      IAP_TRIG,#5AH     ;触发ISP 命令
MOV      IAP_TRIG,#0A5H
MOV      A,IAP_DATA
CJNE     A,#0F5H,ISP_ENTRY ;若无法读出数据则需要等待电压稳定

MOV      SCON,#50H         ;设置串口模式(8 位数据位,无校验位)
MOV      AUXR,#40H         ;定时器1 为1T 模式
MOV      TMOD,#00H        ;定时器1 工作于模式0(16 位重载)
MOV      TH1,#HIGH UARTBAUD ;设置重载值
MOV      TL1,#LOW UARTBAUD
SETB     TRI              ;启动定时器1
SETB     TR0

LCALL    ISP_RECVUART     ;检测是否有串口数据
JC       GOTOAP
MOV      R0,#16

ISP_CHECKNEXT:
LCALL    ISP_RECVUART     ;接收同步数据
JC       GOTOAP
CJNE     A,#7FH,GOTOAP    ;判断是否为7F
DJNZ     R0,ISP_CHECKNEXT
MOV      A,#5AH           ;返回5A 69 到PC,表示ISP 模块已准备就绪
LCALL    ISP_SENDUART
MOV      A,#69H
LCALL    ISP_SENDUART
LCALL    ISP_RECVACK     ;接收应答数据
LJMP     ISP_DOWNLOAD   ;跳转到下载界面

GOTOAP:
CLR      A                ;将SFR 恢复为复位值
MOV      TCON,A
MOV      TMOD,A
MOV      TL0,A
MOV      TH0,A

```

```

MOV      TL1,A
MOV      TH1,A
MOV      SCON,A
MOV      AUXR,A
LJMP     APENTRY           ;正常运行用户程序

```

ISP_RECVACK:

```

LCALL    ISP_RECVUART
JC       GOTOAP
XRL     A,#7FH
JZ       ISP_RECVACK      ;跳过同步数据
CJNE    A,#25H,GOTOAP     ;应答数据1 检测
LCALL    ISP_RECVUART
JC       GOTOAP
CJNE    A,#69H,GOTOAP     ;应答数据2 检测
RET

```

ISP_RECVUART:

```

CLR      A
MOV      TL0,A           ;初始化超时定时器
MOV      TH0,A
CLR      TF0
MOV      WDT_CONTR,#17H ;清看门狗

```

ISP_RECVWAIT:

```

JBC      TF0,ISP_RECVTIMEOUT ;超时检测
JNB      RI,ISP_RECVWAIT     ;等待接收完成
MOV      A,SBUF              ;读取串口数据
CLR      RI                   ;清除标志
CLR      C                    ;正确接收串口数据
RET

```

ISP_RECVTIMEOUT:

```

SETB     C                   ;超时退出
RET

```

ISP_SENDUART:

```

MOV      WDT_CONTR,#17H     ;清看门狗
JNB      TI,ISP_SENDUART    ;等待前一个数据发送完成
CLR      TI                   ;清除标志
MOV      SBUF,A              ;发送当前数据
RET

```

ISP_ERASEIAP:

```

MOV      WDT_CONTR,#17H     ;清看门狗
MOV      IAP_CMD,#3         ;擦除命令
MOV      IAP_TRIG,#5AH      ;触发ISP 命令
MOV      IAP_TRIG,#0A5H
NOP
NOP
NOP
NOP
RET

```

ISP_PROGRAMIAP:

```

MOV      WDT_CONTR,#17H     ;清看门狗
MOV      IAP_CMD,#2         ;编程命令
MOV      IAP_DATA,A         ;将当前数据送IAP 数据寄存器
MOV      IAP_TRIG,#5AH      ;触发ISP 命令
MOV      IAP_TRIG,#0A5H
NOP

```

```

NOP
NOP
NOP
MOV     A,IAP_ADDRL           ;IAP 地址+1
ADD     A,#01H
MOV     IAP_ADDRL,A
MOV     A,IAP_ADDRH
ADDC   A,#00H
MOV     IAP_ADDRH,A
RET

ORG     APENTRY
LJMP    RESET

```

END

ISP 代码包括如下外部接口模块:

ISP_DOWNLOAD: 程序下载入口地址, 绝对地址 **FA00H**

ISP_ENTRY: 上电系统自检程序 (系统自动调用)

对于用户程序而言, 用户只需要在满足下载条件时, 将 PC 值跳转到 ISPPROGRAM (即 FA00H 的绝对地址), 即可实现代码更新。

用户代码 (C 语言代码)

//测试工作频率为 11.0592MHz

```
#include "reg51.h"
```

```

#define FOSC           11059200L           //系统时钟频率
#define BAUD          (65536 - FOSC/4/115200) //定义串口波特率
#define ISPPROGRAM    0xfa00             //ISP 下载程序入口地址

sfr  AUXR      = 0x8e;           //波特率发生器控制寄存器
sfr  PIM0      = 0x92;
sfr  PIMI      = 0x91;

void (*IspProgram)() = ISPPROGRAM; //定义指针函数
char cnt7f; //Isp_Check 内部使用的变量

void uart() interrupt 4 //串口中断服务程序
{
    if (TI) TI = 0; //发送完成中断
    if (RI) //接收完成中断
    {
        if (SBUF == 0x7f)
        {
            cnt7f++;
            if (cnt7f >= 16)
            {
                IspProgram(); //调用下载模块(**** 重要语句****)
            }
        }
    }
    else

```

```

        {
            cnt7f = 0;
        }
        RI = 0; //清接收完成标志
    }
}

void main()
{
    SCON = 0x50; //定义串口模式为8bit 可变,无校验位
    AUXR = 0x40;
    TH1 = BAUD >> 8;
    TL1 = BAUD;
    TRI = 1;
    ES = 1; //使能串口中断
    EA = 1; //打开全局中断开关

    PIM0 = 0;
    PIMI = 0;

    while (1)
    {
        PI++;
    }
}

```

用户代码 (汇编代码)

;测试工作频率为11.0592MHz

UARTBAUD	EQU	0FFE8H	;定义串口波特率 (65536-11059200/4/115200)
ISPPROGRAM	EQU	0FA00H	;ISP 下载程序入口地址
AUXR	DATA	08EH	;附件功能控制寄存器
CNT7F	DATA	60H	;接收7F 的计数器
	ORG	0000H	
	LJMP	START	;系统复位入口
	ORG	0023H	
	LJMP	UART_ISR	;串口中断入口
UART_ISR:			
	PUSH	ACC	
	PUSH	PSW	
	JNB	TI,CHECKRI	;检测发送中断
	CLR	TI	;清除标志
CHECKRI:			
	JNB	RI,UARTISR_EXIT	;检测接收中断
	CLR	RI	;清除标志
	MOV	A,SBUF	
	CJNE	A,#7FH,ISNOT7F	
	INC	CNT7F	
	MOV	A,CNT7F	
	CJNE	A,#16,UARTISR_EXIT	
	LJMP	ISPPROGRAM	;调用下载模块(****重要语句****)
ISNOT7F:			
	MOV	CNT7F,#0	

UARTISR_EXIT:

```
POP    PSW
POP    ACC
RETI
```

START:

```
MOV    R0,#7FH           ;清RAM
CLR    A
MOV    @R0,A
DJNZ   R0,$-1
MOV    SP,#7FH           ;初始化SP

MOV    SCON,#50H         ;设置串口模式(8位可变,无校验位)
MOV    AUXR,#15H         ;BRT 工作于1T 模式,启动BRT
MOV    TMOD,#00H         ;定时器1 工作于模式0(16位重装载)
MOV    TH1,#HIGH UARTBAUD ;设置重载值
MOV    TL1,#LOW UARTBAUD
SETB   TRI               ;启动定时器1
SETB   ES                ;使能串口中断
SETB   EA                ;开中断总开关
```

MAIN:

```
INC    P0
SJMP   MAIN
```

```
END
```

用户代码可以使用 C 或者汇编语言编写，但对于汇编代码需要注意一点：位于 0000H 的复位入口地址处的指令必须是一个长跳转语句（类似 LJMP START）。在用户代码中，需要设置好串口，并在满足下载条件时，将 PC 值跳转到 ISPPROGRAM（即 FA00H 的绝对地址），以实现代码更新。对于汇编代码，我们可以使用“LJMP 0FA00H”指令进行调用，如下图

UARTBAUD	EQU	OFFE8H	;定义串口波特率 (65536-11059200/4/115200)
ISPPROGRAM	EQU	0FA00H	;ISP下载程序入口地址
AUXR	DATA	08EH	;附件功能控制寄存器

```

18      CLR      TI          ;清除标志
19 CHECKRI:
20      JNB     RI, UARTISR_EXIT ;检测接收中断
21      CLR     RI          ;清除标志
22      MOV     A, SBUF
23      CJNE   A, #7FH, ISNOT7F
24      INC     CNT7F
25      MOV     A, CNT7F
26      CJNE   A, #16, UARTISR_EXIT
27      LJMP   ISPPROGRAM    ;调用下载模块(****重要语句****)
28 ISNOT7F:
29      MOV     CNT7F, #0
30 UARTISR_EXIT:
31      POP     PSW
32      POP     ACC
33      RETI
34
35 START:

```

在 C 代码中，必须定义一个函数指针变量，并将此变量赋值为 0xFA00，然后再调用，如下图

```

#include "reg51.h"

#define FOSC      11059200L          //系统时钟频率
#define BAUD     (65536 - FOSC/4/115200) //定义串口波特率
#define ISPPROGRAM 0xfa00          //ISP下载程序入口地址

sfr AUXR      = 0x8e;              //波特率发生器控制寄存器
sfr P1M0      = 0x92;
sfr P1M1      = 0x91;

void (*IspProgram) () = ISPPROGRAM; //定义指针函数
char cnt7f;                          //Isp_Check内部使用的变量

void uart() interrupt 4             //串口中断服务程序
{
    if (TI) TI = 0;                //发送完成中断
    if (RI)                          //接收完成中断
    {
        if (SBUF == 0x7f)
        {
            cnt7f++;
            if (cnt7f >= 16)
            {
                IspProgram ();      //调用下载模块(****重要语句****)
            }
        }
    }
    else
    {
        cnt7f = 0;
    }
    RI = 0;                          //清接收完成标志
}

```

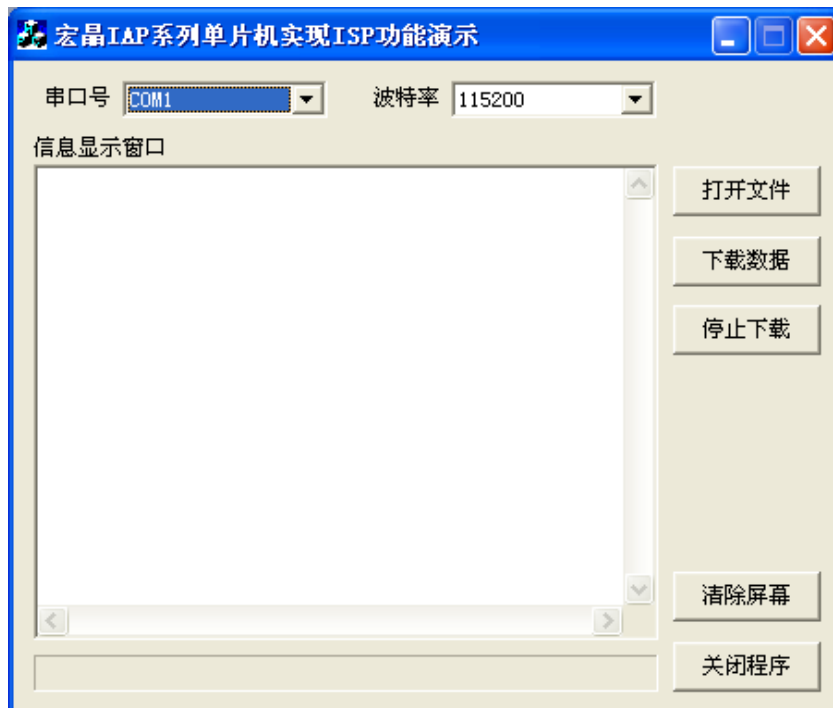
第四步、上位机应用程序说明

上位机的程序是基于 MFC 的对话框项目，对于串口的访问是直接调用 Windows 的 API 函数，而没有使用串口控件，从而省去的控件的注册以及系统版本不兼容的诸多问题。界面较简单，只是为这一功能的实现提供了一个框架，其他的功能及要求均还可以往上面添加。

上位机程序的核心模块是基于类 CISPDIg 的一个友元函数 “UINT Download(LPVOID pParam);”，此函数负责与下位机通讯，发送各种通讯命令来完成对用户程序的更新。用户可以根据各自不同的需求增加命令。

第五步、上位机应用程序的使用方法

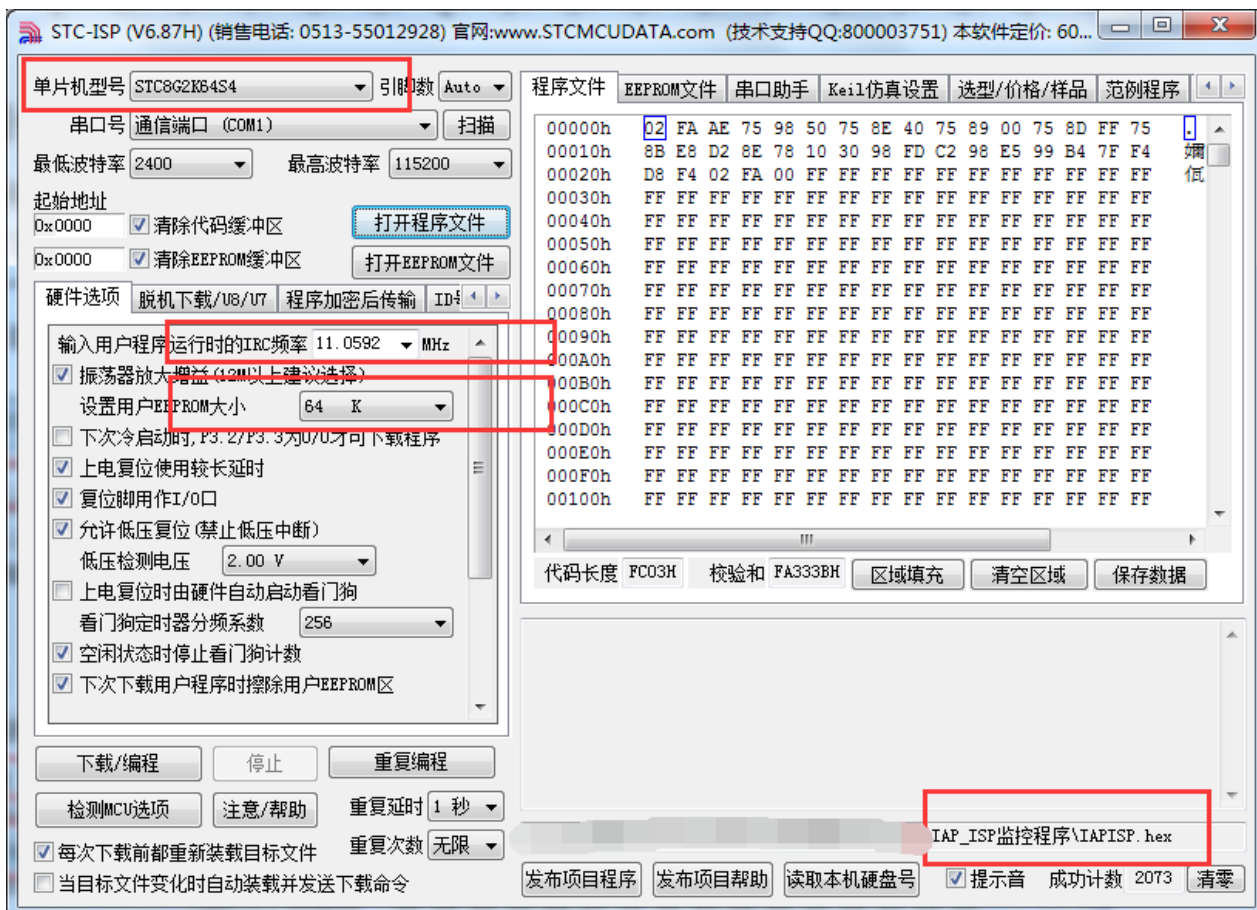
- 打开上位机界面，如下图



- 选择串口号，设置与下位机相同的串口波特率
- 打开要下载的源数据文件，Bin 或者 Intel hex 格式均可以
- 点击“下载数据”按钮即可开始下载数据

第六步、下位机固件程序的使用方法

下位机的目标文件有两个“IAPISP.hex”和“AP.hex”，对于一块新的单片机，第一次必须使用宏晶科技的ISP下载工具将“IAPISP.hex”写入到芯片内，如下图所示。之后再更新便不再需要写“IAPISP.hex”这个文件了，附件中的“AP.hex”只是一个用户程序的模板，当满足下载条件时，用户只需要将PC值跳转到FA00H的地址，即可实现代码更新。



附录K 用户程序复位到系统区进行 ISP 下载的方法（不停电）

当项目处于开发阶段时，需要反复的下载用户代码到目标芯片中进行代码验证，而 STC 的单片机进行正常的 ISP 下载都需要对目标芯片进行重新上电，从而会使得项目在开发阶段比较繁琐。为此 STC 单片机增加了一个特殊功能寄存器 IAP_CONTR，当用户向此寄存器写入 0x60，即可实现软件复位到系统区，进而实现不停电就可进行 ISP 下载。

但是用户如何判断是否正在进行 ISP 下载？何时向寄存器 IAP_CONTR 写 0x60 触发软复位？就这两个问题，下面分别介绍四种判断方法：

使用 P3.0 口检测串口起始信号

STC 单片机的串口 ISP 固定使用 P3.0 和 P3.1 两个端口，当 ISP 下载软件开始下载时，会发送握手命令到单片机的 P3.0 口。若用户的 P3.0 和 P3.1 只是专门用于 ISP 下载，则可使用 P3.0 口检测串口的起始信号来判断 ISP 下载。

C 语言代码

```
//测试工作频率为 11.0592MHz

#include "reg51.h"
#include "intrins.h"

sfr      IAP_CONTR  = 0xc7;
sfr      P3M0      = 0xb2;
sfr      P3MI      = 0xb1;

sbit     P30       = P3^0;

void main()
{
    P3M0 = 0x00;
    P3MI = 0x00;
    P30 = 1;

    while (1)
    {
        if (!P30) IAP_CONTR = 0x60;           //P3.0 的低电平即为串口起始信号
                                                //软件复位到系统区

        ...                                     //用户代码
    }
}
```

使用 P3.0/INT4 口的下降沿中断，检测串口起始信号

方法 B 与方法 A 类似，不同在于方法 A 使用的是查询方式，方法 B 使用中断方式。因为 STC 单片机的 P3.0 口为 INT4 的中断口。

C 语言代码

```
//测试工作频率为 11.0592MHz

#include "reg51.h"
#include "intrins.h"

sfr    IAP_CONTR    =    0xc7;
sfr    INTCLKO     =    0x8f;
sfr    P3M0        =    0xb2;
sfr    P3MI        =    0xb1;

void Int4Isr() interrupt 16                //INT4 中断服务程序
{
    IAP_CONTR = 0x60;                    //串口起始信号触发 INT4 中断
                                        //软件复位到系统区
}

void main()
{
    P3M0 = 0x00;
    P3MI = 0x00;

    INTCLKO |= 0x40;                    //使能 INT4 中断
    EA = 1;

    while (1)
    {
        ...                               //用户代码
    }
}
```

使用 P3.0/RxD 口的串口接收，检测 ISP 下载软件发送的 7F

方法 A 与方法 B 都非常简单，但容易受干扰，如果 P3.0 口有任何一个干扰信号，都会触发软件复位，所以方法 C 是对串口数据进行校验。

STC 的 ISP 下载软件进行 ISP 下载时，首先都会使用最低波特率（一般是 2400）+偶校验 9+1 位停止位连续发送握手命令 7F，因此用户可以在程序中，将串口设置为 9 位数据位+2400 波特率，然后持续检测 7F，比如连续检测到 8 个 7F 表示可确定需要进行 ISP 下载，此时再触发软件复位。

C 语言代码

```
//测试工作频率为 11.0592MHz
```

```

#include "reg51.h"
#include "intrins.h"

#define FOSC      11059200UL
#define BR2400   (65536 - FOSC / 4 / 2400)

sfr IAP_CONTR = 0xc7;
sfr AUXR      = 0x8e;
sfr P3M0     = 0xb2;
sfr P3MI     = 0xb1;

char cnt7f;

void UartIsr() interrupt 4 //串口中断服务程序
{
    if (TI)
    {
        TI = 0;
    }

    if (RI)
    {
        RI = 0;
        if ((SBUF == 0x7f) && (RB8 == 1)) //ISP 下载软件发送的握手命令 7F
            //7F 的偶校验位为 1
            {
                if (++cnt7f == 8) //当连续检测到 8 个 7F 后
                    IAP_CONTR = 0x60; //复位到系统区
            }
        else
        {
            cnt7f = 0;
        }
    }
}

void main()
{
    P3M0 = 0x00;
    P3MI = 0x00;

    SCON = 0xd0; //设置串口为 9 位数据位
    TMOD = 0x00;
    AUXR = 0x40;
    TH1 = BR2400 >> 8; //设置串口波特率为 2400
    TL1 = BR2400;
    TR1 = 1;
    ES = 1;
    EA = 1;

    cnt7f = 0;

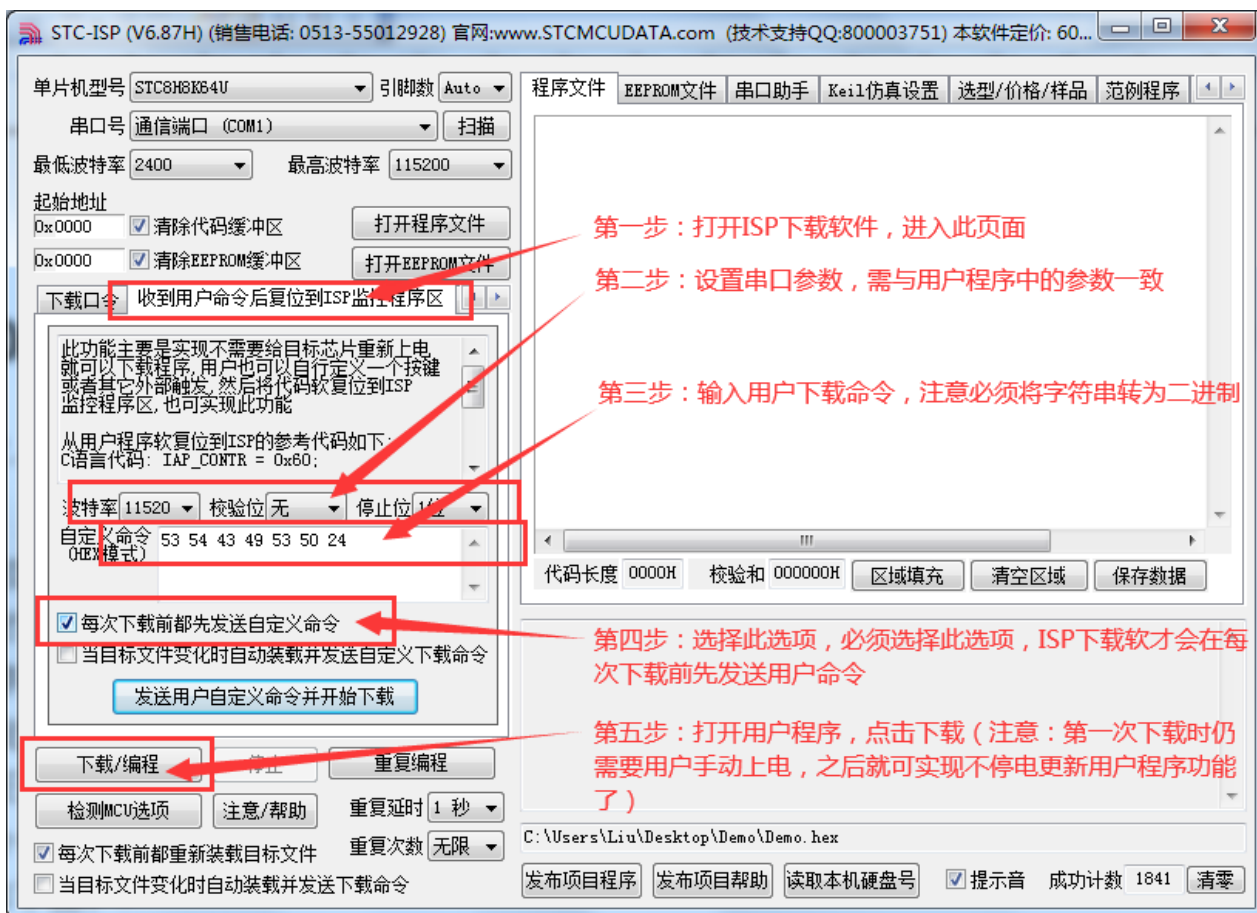
    while (1)
    {
        ... //用户代码
    }
}

```

使用 P3.0/RxD 串口接收，检测 ISP 下载软件发送的用户下载命令

如果用户代码中需要使用串口进行通信，则上面的 3 中方法可能都不太适用，此时可以使用 STC 的 ISP 下载软件提供的接口，定制一组专用的用户下载命令（可指定波特率、校验位和停止位），若使能此功能，ISP 下载软件在进行 ISP 下载前，会使用用户指定的波特率、校验位和停止位发送用户下载命令，然后再发送握手命令。用户只需要在自己的代码中监控串口命令序列，当检测到有正确的用户下载命令时，软件复位到系统区即可实现不停电进行 ISP 功能。

下面假设用户下载命令为字符串“STCISP\$”，串口设置为波特率 115200，无校验位和 1 位停止位。ISP 下载软件中的设置如下图：



用户示例代码如下：

C 语言代码

```
//测试工作频率为 11.0592MHz
```

```
#include "reg51.h"
#include "intrins.h"
```

```
#define FOSC 11059200UL
#define BR115200 (65536 - FOSC / 4 / 115200)
```

```
sfr IAP_CONTR = 0xc7;
sfr AUXR = 0x8e;
sfr P3M0 = 0xb2;
```



```
sfr      P3MI      = 0xb1;

char stage;

void UartIsr() interrupt 4 //串口中断服务程序
{
    char dat;

    if (TI)
    {
        TI = 0;
    }

    if (RI)
    {
        RI = 0;

        dat = SBUF;
        switch (stage)
        {
            case 0:
            default:
L_Check1st:
                if (dat == 'S') stage = 1;
                else stage = 0;
                break;
            case 1:
                if (dat == 'T') stage = 2;
                else goto L_Check1st;
                break;
            case 2:
                if (dat == 'C') stage = 3;
                else goto L_Check1st;
                break;
            case 3:
                if (dat == 'I') stage = 4;
                else goto L_Check1st;
                break;
            case 4:
                if (dat == 'S') stage = 5;
                else goto L_Check1st;
                break;
            case 5:
                if (dat == 'P') stage = 6;
                else goto L_Check1st;
                break;
            case 6:
                if (dat == '$') //当检测到正确的用户下载命令时
                    IAP_CONTR = 0x60; //复位到系统区
                else goto L_Check1st;
                break;
        }
    }
}

void main()
{
    P3M0 = 0x00;
    P3MI = 0x00;
}
```

```
SCON = 0x50; //设置用户串口模式为8 位数据位
TMOD = 0x00;
AUXR = 0x40;
TH1 = BR2400 >> 8; //设置串口波特率为115200
TL1 = BR2400;
TR1 = 1;
ES = 1;
EA = 1;

stage = 0;

while (1)
{
    ... //用户代码
}
}
```

STC MCU

附录L 使用第三方 MCU 对 STC8A8K64D4 系列单片机进行 ISP 下载范例程序

C 语言代码

//注意:使用本代码对 STC8A8K64D4 系列的单片机进行下载时,必须要执行了 Download 代码之后,
//才能给目标芯片上电,否则目标芯片将无法正确下载

```
#include "reg51.h"
```

```
typedef bit          BOOL;
typedef unsigned char BYTE;
typedef unsigned short WORD;
```

//宏、常量定义

```
#define FALSE      0
#define TRUE       1
#define LOBYTE(w)  ((BYTE)(WORD)(w))
#define HIBYTE(w)  ((BYTE)((WORD)(w) >> 8))
```

```
#define MINBAUD    2400L
#define MAXBAUD    115200L
```

```
#define FOSC        11059200L //主控芯片工作频率
#define BR(n)       (65536 - FOSC/4/(n)) //主控芯片串口波特率计算公式
#define TMS         (65536 - FOSC/1000) //主控芯片 1ms 定时初值
```

```
#define FUSER       24000000L //STC8A8K64D4 系列目标芯片工作频率
#define RL(n)       (65536 - FUSER/4/(n)) //STC8A8K64D4 系列目标芯片串口波特率计算公式
```

```
sfr AUXR = 0x8e;
sfr P3MI = 0xB1;
sfr P3M0 = 0xB2;
```

//变量定义

```
BOOL f1ms; //1ms 标志位
BOOL UartBusy; //串口发送忙标志位
BOOL UartReceived; //串口数据接收完成标志位
BYTE UartRecvStep; //串口数据接收控制
BYTE TimeOut; //串口通讯超时计数器
BYTE xdata TxBuffer[256]; //串口数据发送缓冲区
BYTE xdata RxBuffer[256]; //串口数据接收缓冲区
char code DEMO[256]; //演示代码数据
```

//函数声明

```
void Initial(void);
void DelayXms(WORD x);
BYTE UartSend(BYTE dat);
void CommInit(void);
void CommSend(BYTE size);
```

*BOOL Download(BYTE *pdat, long size);*

//主函数入口

void main(void)

{

P3M0 = 0x00;

P3M1 = 0x00;

Initial();

if (Download(DEMO, 256))

{

// 下载成功

P3 = 0xff;

DelayXms(500);

P3 = 0x00;

DelayXms(500);

P3 = 0xff;

DelayXms(500);

P3 = 0x00;

DelayXms(500);

P3 = 0xff;

DelayXms(500);

P3 = 0x00;

DelayXms(500);

P3 = 0xff;

}

else

{

// 下载失败

P3 = 0xff;

DelayXms(500);

P3 = 0xf3;

DelayXms(500);

P3 = 0xff;

DelayXms(500);

P3 = 0xf3;

DelayXms(500);

P3 = 0xff;

DelayXms(500);

P3 = 0xf3;

DelayXms(500);

P3 = 0xff;

}

while (1);

}

//1ms 定时器中断服务程序

void tm0(void) interrupt 1

{

static BYTE Counter100;

f1ms = TRUE;

if (Counter100-- == 0)

{

Counter100 = 100;

if (TimeOut) TimeOut--;

}

}

// 串口中断服务程序

void uart(void) interrupt 4

```
{
    static WORD RecvSum;
    static BYTE RecvIndex;
    static BYTE RecvCount;
    BYTE dat;

    if (TI)
    {
        TI = 0;
        UartBusy = FALSE;
    }

    if (RI)
    {
        RI = 0;
        dat = SBUF;
        switch (UartRecvStep)
        {
            case 1:
                if (dat != 0xb9) goto L_CheckFirst;
                UartRecvStep++;
                break;
            case 2:
                if (dat != 0x68) goto L_CheckFirst;
                UartRecvStep++;
                break;
            case 3:
                if (dat != 0x00) goto L_CheckFirst;
                UartRecvStep++;
                break;
            case 4:
                RecvSum = 0x68 + dat;
                RecvCount = dat - 6;
                RecvIndex = 0;
                UartRecvStep++;
                break;
            case 5:
                RecvSum += dat;
                RxBuffer[RecvIndex++] = dat;
                if (RecvIndex == RecvCount) UartRecvStep++;
                break;
            case 6:
                if (dat != HIBYTE(RecvSum)) goto L_CheckFirst;
                UartRecvStep++;
                break;
            case 7:
                if (dat != LOBYTE(RecvSum)) goto L_CheckFirst;
                UartRecvStep++;
                break;
            case 8:
                if (dat != 0x16) goto L_CheckFirst;
                UartReceived = TRUE;
                UartRecvStep++;
                break;
        }
    }

L_CheckFirst:
    case 0:

```

```

        default:
            CommInit();
            UartRecvStep = (dat == 0x46 ? 1 : 0);
            break;
        }
    }
}

//系统初始化
void Initial(void)
{
    UartBusy = FALSE;

    SCON = 0xd0;           //串口数据模式必须为8位数据+1位偶检验
    AUXR = 0xc0;
    TMOD = 0x00;
    TH0 = HIBYTE(TIMES);
    TL0 = LOBYTE(TIMES);
    TR0 = 1;
    TH1 = HIBYTE(BR(MINBAUD));
    TL1 = LOBYTE(BR(MINBAUD));
    TR1 = 1;
    ET0 = 1;
    ES = 1;
    EA = 1;
}

//Xms 延时程序
void DelayXms(WORD x)
{
    do
    {
        f1ms = FALSE;
        while (!f1ms);
    } while (x--);
}

//串口数据发送程序
BYTE UartSend(BYTE dat)
{
    while (UartBusy);

    UartBusy = TRUE;
    ACC = dat;
    TB8 = P;
    SBUF = ACC;

    return dat;
}

//串口通讯初始化
void CommInit(void)
{
    UartRecvStep = 0;
    TimeOut = 20;
    UartReceived = FALSE;
}

//发送串口通讯数据包

```

```
void CommSend(BYTE size)
```

```
{  
    WORD sum;  
    BYTE i;  
  
    UartSend(0x46);  
    UartSend(0xb9);  
    UartSend(0x6a);  
    UartSend(0x00);  
    sum = size + 6 + 0x6a;  
    UartSend(size + 6);  
    for (i=0; i<size; i++)  
    {  
        sum += UartSend(TxBuffer[i]);  
    }  
    UartSend(HIBYTE(sum));  
    UartSend(LOBYTE(sum));  
    UartSend(0x16);  
    while (UartBusy);  
  
    CommInit();  
}
```

```
//对STC15H 系列的芯片进行ISP 下载程序
```

```
BOOL Download(BYTE *pdat, long size)
```

```
{  
    BYTE arg;  
    BYTE offset;  
    BYTE cnt;  
    WORD addr;  
  
    //握手  
    CommInit();  
    while (1)  
    {  
        if (UartRecvStep == 0)  
        {  
            UartSend(0x7f);  
            DelayXms(10);  
        }  
        if (UartReceived)  
        {  
            arg = RxBuffer[4];  
            if (RxBuffer[0] == 0x50) break;  
            return FALSE;  
        }  
    }  
}
```

```
//设置参数(设置从芯片使用最高的波特率以及等待时间等参数)
```

```
TxBuffer[0] = 0x01;  
TxBuffer[1] = arg;  
TxBuffer[2] = 0x40;  
TxBuffer[3] = HIBYTE(RL(MAXBAUD));  
TxBuffer[4] = LOBYTE(RL(MAXBAUD));  
TxBuffer[5] = 0x00;  
TxBuffer[6] = 0x00;  
TxBuffer[7] = 0x97;  
CommSend(8);  
while (1)
```

```
{
    if (TimeOut == 0) return FALSE;
    if (UartReceived)
    {
        if (RxBuffer[0] == 0x01) break;
        return FALSE;
    }
}

//准备
TH1 = HIBYTE(BR(MAXBAUD));
TL1 = LOBYTE(BR(MAXBAUD));
DelayXms(10);
TxBuffer[0] = 0x05;
TxBuffer[1] = 0x00;
TxBuffer[2] = 0x00;
TxBuffer[3] = 0x5a;
TxBuffer[4] = 0xa5;
CommSend(5);
while (1)
{
    if (TimeOut == 0) return FALSE;
    if (UartReceived)
    {
        if (RxBuffer[0] == 0x05) break;
        return FALSE;
    }
}

//擦除
DelayXms(10);
TxBuffer[0] = 0x03;
TxBuffer[1] = 0x00;
TxBuffer[2] = 0x00;
TxBuffer[3] = 0x5a;
TxBuffer[4] = 0xa5;
CommSend(5);
TimeOut = 100;
while (1)
{
    if (TimeOut == 0) return FALSE;
    if (UartReceived)
    {
        if (RxBuffer[0] == 0x03) break;
        return FALSE;
    }
}

//写用户代码
DelayXms(10);
addr = 0;
TxBuffer[0] = 0x22;
TxBuffer[3] = 0x5a;
TxBuffer[4] = 0xa5;
offset = 5;
while (addr < size)
{
    TxBuffer[1] = HIBYTE(addr);
    TxBuffer[2] = LOBYTE(addr);
```



```

    cnt = 0;
    while (addr < size)
    {
        TxBuffer[cnt+offset] = pdat[addr];
        addr++;
        cnt++;
        if (cnt >= 128) break;
    }
    CommSend(cnt + offset);
    while (1)
    {
        if (TimeOut == 0) return FALSE;
        if (UartReceived)
        {
            if ((RxBuffer[0] == 0x02) && (RxBuffer[1] == 'T')) break;
            return FALSE;
        }
    }
    TxBuffer[0] = 0x02;
}

```

//// 写硬件选项

//// 如果不需要修改硬件选项,此步骤可直接跳过,此时所有的硬件选项

//// 都维持不变,MCU 的频率为上一次所调节频率

//// 若写硬件选项,MCU 的内部 IRC 频率将被固定写为 24M,其他选项恢复为出厂设置

//// 建议:第一次使用 STC-ISP 下载软件将从芯片的硬件选项设置好

//// 以后再使用主芯片对从芯片下载程序时不写硬件选项

//DelayXms(10);

//for (cnt=0; cnt<128; cnt++)

//{

// TxBuffer[cnt] = 0xff;

//}

//TxBuffer[0] = 0x04;

//TxBuffer[1] = 0x00;

//TxBuffer[2] = 0x00;

//TxBuffer[3] = 0x5a;

//TxBuffer[4] = 0xa5;

//TxBuffer[33] = arg;

//TxBuffer[34] = 0x00;

//TxBuffer[35] = 0x01;

//TxBuffer[41] = 0xbf;

//TxBuffer[42] = 0xbd;

//P5.4 为 I/O 口

////TxBuffer[42] = 0xad;

//P5.4 为复位脚

//TxBuffer[43] = 0xf7;

//TxBuffer[44] = 0xff;

//CommSend(45);

//while (1)

//{

// if (TimeOut == 0) return FALSE;

// if (UartReceived)

// {

// if ((RxBuffer[0] == 0x04) && (RxBuffer[1] == 'T')) break;

// return FALSE;

// }

//}

// 下载完成

return TRUE;

}

```
char code DEMO[256] =  
{  
    0x80,0x00,0x75,0xB2,0xFF,0x75,0xB1,0x00,0x05,0xB0,0x11,0x0E,0x80,0xFA,0xD8,0xFE,  
    0xD9,0xFC,0x22,  
};
```

备注：用户若需要设置不同的工作频率，可参考 7.3.7 和 7.3.8 章的范例代码

STC MCU

附录M 使用第三方应用程序调用 STC 发布项目程序对单片机进行 ISP 下载

使用 STC 的 ISP 下载软件生成的发布项目程序为可执行的 EXE 格式文件, 用户可直接双击发布的项目程序运行进行 ISP 下载, 也可在第三方的应用程序中调用发布项目程序进行 ISP 下载。下面介绍两种调用的方法。

简单调用

在第三方应用程序中只是简单创建发布项目程序的进程, 其他的所有下载操作均在发布项目程序中进行, 第三方应用程序此时只需要等待发布项目程序操作完成后, 清理现场即可。

VC 代码

```
BOOL IspProcess()
{
    //定义相关变量
    STARTUPINFO si;
    PROCESS_INFORMATION pi;
    CString path;

    //发布项目程序的完整路径
    path = _T("D:\\Work\\Upgrade.exe");

    //变量初始化
    memset(&si, 0, sizeof(STARTUPINFO));
    memset(&pi, 0, sizeof(PROCESS_INFORMATION));

    //设置启动变量
    si.cb = sizeof(STARTUPINFO);
    GetStartupInfo(&si);
    si.wShowWindow = SW_SHOWNORMAL;
    si.dwFlags = STARTF_USESHOWWINDOW;

    //创建发布项目程序进程
    if (CreateProcess(NULL, (LPTSTR)(LPCTSTR)path, NULL, NULL, FALSE, 0, NULL, NULL, &si, &pi))
    {
        //等待发布项目程序操作完成
        //由于此处会阻塞主进程, 所以建议新建工作进程, 在工作进程中进行等待
        WaitForSingleObject(pi.hProcess, INFINITE);

        //清理工作
        CloseHandle(pi.hThread);
        CloseHandle(pi.hProcess);

        return TRUE;
    }
    else
    {
        AfxMessageBox(_T("创建进程失败 !"));
    }
}
```

```

        return FALSE;
    }
}

```

高级调用

在第三方应用程序创建发布项目程序的进程，并在第三方应用程序中进行包括选择串口、开始 ISP 编程、停振 ISP 编程以及关闭发布项目程序等的全部 ISP 下载操作，而不需要在发布项目程序中进行界面互动。

VC 代码

//定义回调函数参数的数据结构

```
struct CALLBACK_PARAM
```

```
{
```

```
    DWORD dwProcessId;
```

```
    //主进程ID
```

```
    HWND hMainWnd;
```

```
    //主窗口句柄
```

```
};
```

//枚举窗口的回调函数，用于获取主窗口句柄

```
BOOL CALLBACK EnumWindowCallBack(HWND hWnd, LPARAM lParam)
```

```
{
```

```
    CALLBACK_PARAM *pcp = (CALLBACK_PARAM *)lParam;
```

```
    DWORD id;
```

```
    GetWindowThreadProcessId(hWnd, &id);
```

```
    if ((pcp->dwProcessId == id) && (GetParent(hWnd) == NULL))
```

```
    {
```

```
        pcp->hMainWnd = hWnd;
```

```
        return FALSE;
```

```
    }
```

```
    return TRUE;
```

```
}
```

```
BOOL IspProcess()
```

```
{
```

//定义相关变量

```
STARTUPINFO si;
```

```
PROCESS_INFORMATION pi;
```

```
CALLBACK_PARAM cp;
```

```
CString path;
```

//发布项目程序中部分控件的ID

```
const UINT ID_PROGRAM    = 1046;
```

```
const UINT ID_STOP      = 1044;
```

```
const UINT ID_COMPORT   = 1009;
```

```
const UINT ID_PROGRESS  = 1044;
```

//发布项目程序的完整路径

```
path = _T("D:\\Work\\Upgrade.exe");
```

//变量初始化

```
memset(&si, 0, sizeof(STARTUPINFO));
```

```
memset(&pi, 0, sizeof(PROCESS_INFORMATION));
```

```
memset(&cp, 0, sizeof(CALLBACK_PARAM));
```

```
//设置启动变量
si.cb = sizeof(STARTUPINFO);
GetStartupInfo(&si);
si.wShowWindow = SW_SHOWNORMAL; //此处若设置为SW_HIDE,就不会显示发布项目程序
//的操作界面,所有的ISP 操作都可在后台进行

si.dwFlags = STARTF_USESHOWWINDOW;

//创建发布项目程序进程
if (CreateProcess(NULL, (LPTSTR)(LPCTSTR)path, NULL, NULL, FALSE, 0, NULL, NULL, &si, &pi))
{
    //等待发布项目程序进程初始化完成
    WaitForInputIdle(pi.hProcess, 5000);

    //获取发布项目程序的主窗口句柄
    cp.dwProcessId = pi.dwProcessId;
    cp.hMainWnd = NULL;
    EnumWindows(EnumWindowCallBack, (LPARAM)&cp);

    if (cp.hMainWnd != NULL)
    {
        HWND hProgram;
        HWND hStop;
        HWND hPort;

        //获取发布项目程序主窗口中部分控件句柄
        hProgram = ::GetDlgItem(cp.hMainWnd, ID_PROGRAM);
        hStop = ::GetDlgItem(cp.hMainWnd, ID_STOP);
        hPort = ::GetDlgItem(cp.hMainWnd, ID_COMPORT);

        //设置发布项目程序中的串口号, 第3 个参数为0:COM1, 1:COM2, 2:COM3, ...
        ::SendMessage(hPort, CB_SETCURSEL, 0, 0);

        //触发编程按钮开始 ISP 编程
        ::SendMessage(hProgram, BM_CLICK, 0, 0);

        //等待编程完成
        //由于此处会阻塞主进程, 所以建议新建工作进程, 在工作进程中进行等待
        while (!::IsWindowEnabled(hProgram));

        //编程完成后关闭发布项目程序
        ::SendMessage(cp.hMainWnd, WM_CLOSE, 0, 0);
    }

    //等待进程结束
    WaitForSingleObject(pi.hProcess, INFINITE);

    //清理工作
    CloseHandle(pi.hThread);
    CloseHandle(pi.hProcess);

    return TRUE;
}
else
{
    AfxMessageBox(_T("创建进程失败 !"));

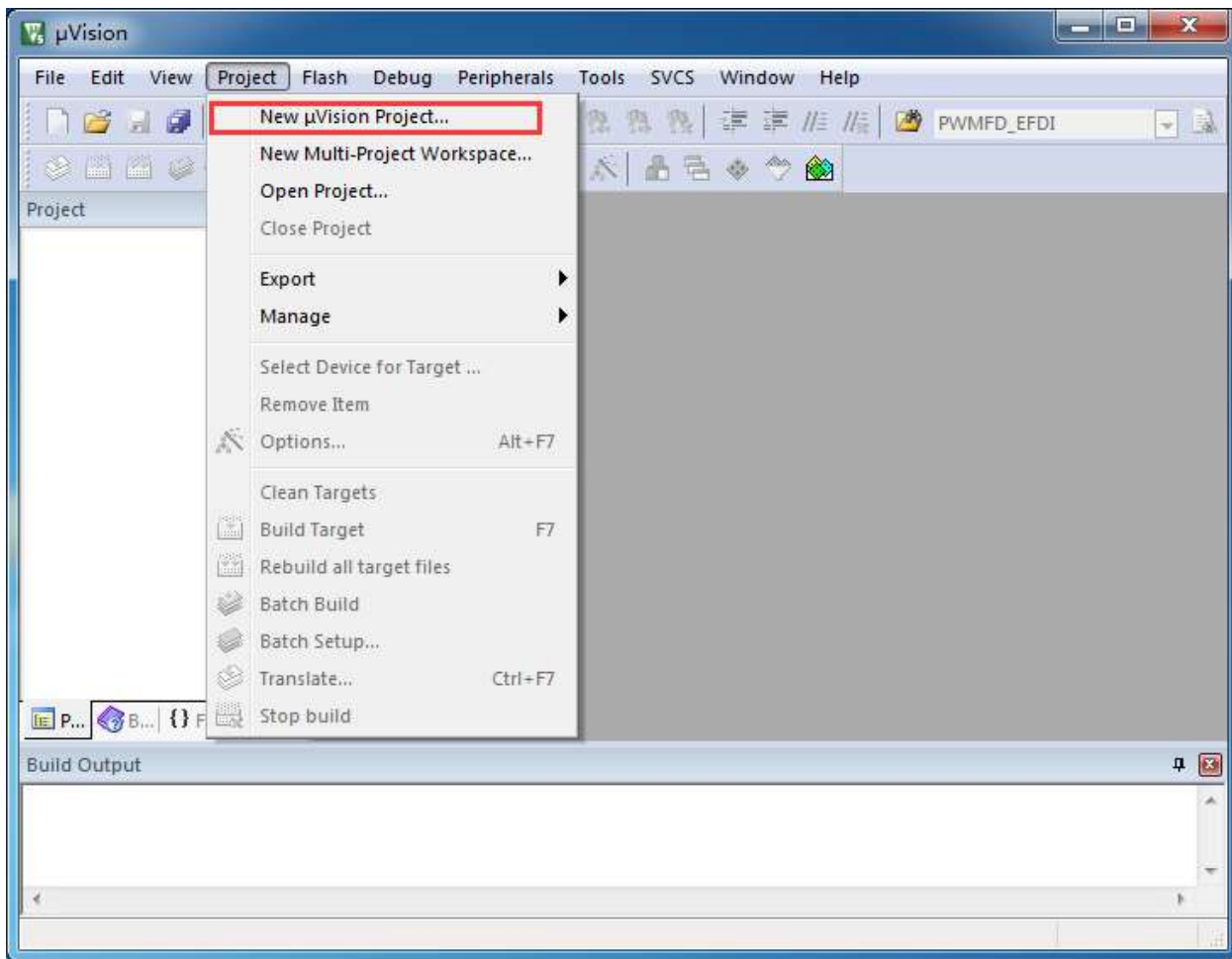
    return FALSE;
}
```

STC MCU

附录N 在 Keil 中建立多文件项目的方法

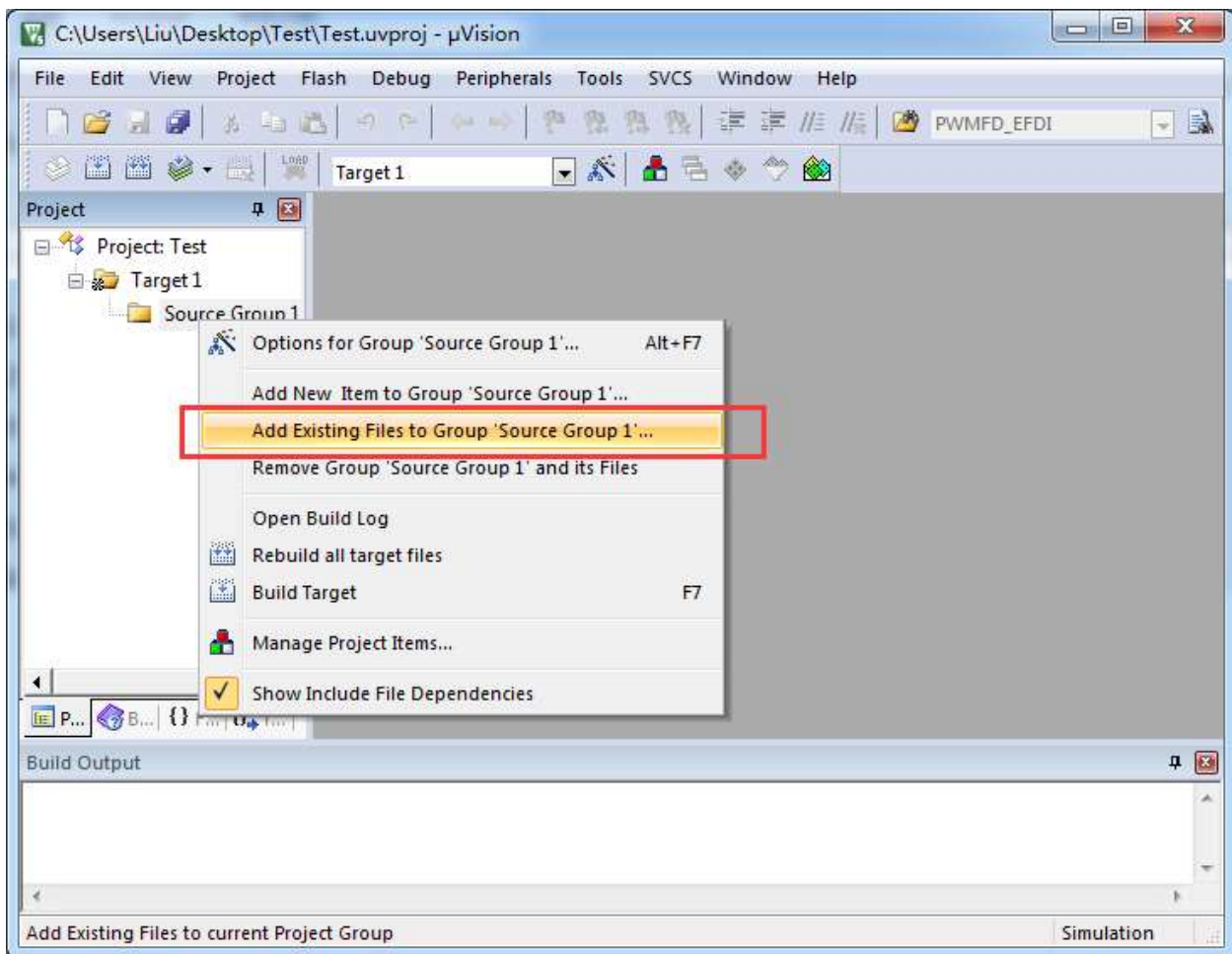
在 Keil 中，一般比较小的项目都只有一个源文件，但对于一些稍微复杂的项目往往需要多个源文件建立多文件项目的方法如下：

1、首先打开 Keil，在菜单“Project”中选择“New uVision Project ...”

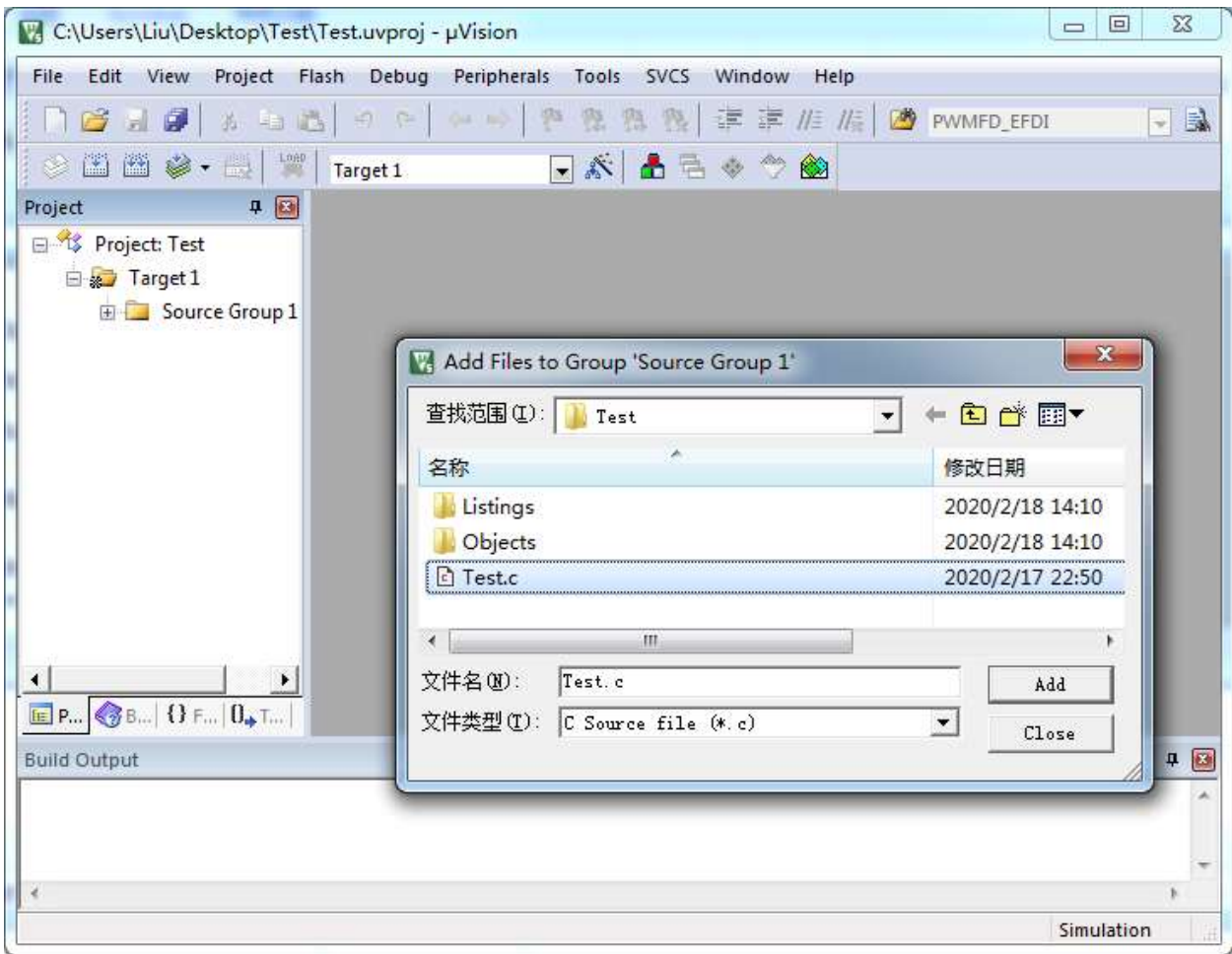


即可完成一个空项目的建立

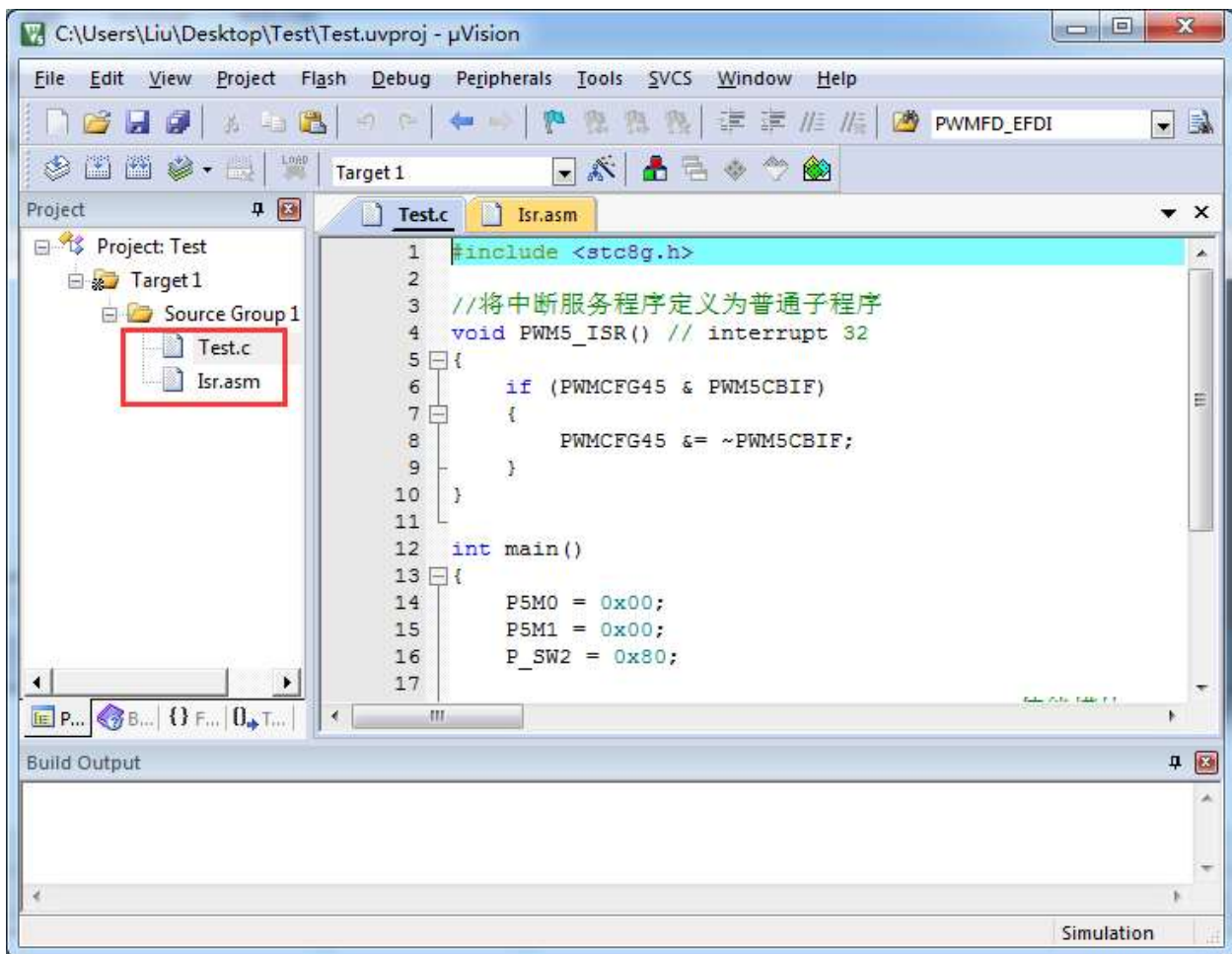
2、在空项目的项目树中，鼠标右键单击“Source Group 1”，并选择右键菜单中的“Add Existing Files to Group "Source Group 1" ...”



3、在弹出的文件对话框中，多次添加源文件

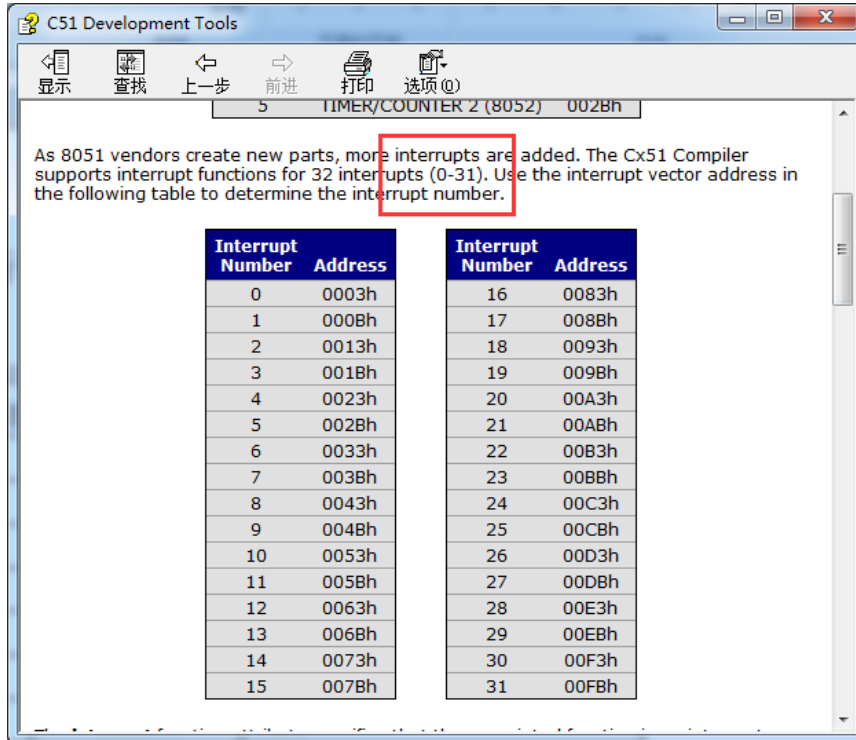


如下图所示即可完成多文件项目的建立



附录O 关于中断号大于 31 在 Keil 中编译出错的 处理

在 Keil 的 C51 编译环境下，中断号只支持 0~31，即中断向量必须小于 0100H。

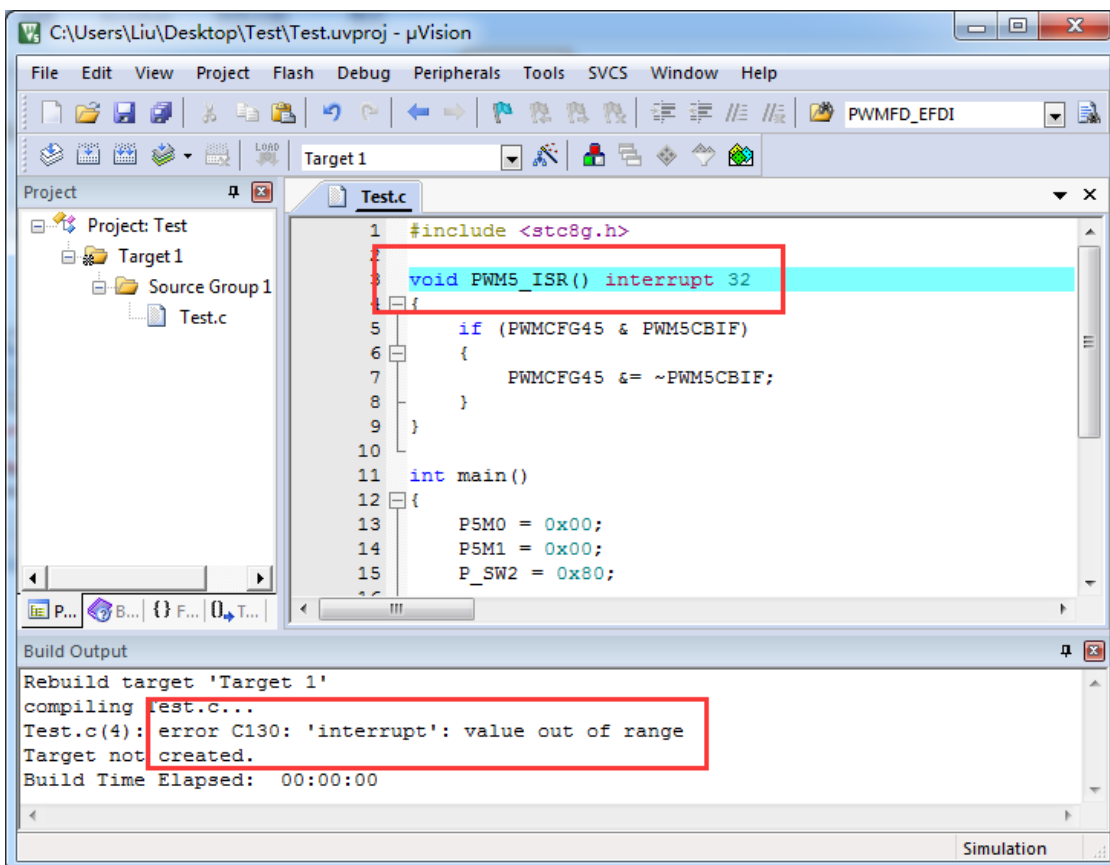


下表是 STC 目前所有系列的中断列表：

中断号	中断向量	中断类型
0	0003 H	INT0
1	000B H	定时器 0
2	0013 H	INT1
3	001B H	定时器 1
4	0023 H	串口 1
5	002B H	ADC
6	0033 H	LVD
7	003B H	PCA
8	0043 H	串口 2
9	004B H	SPI
10	0053 H	INT2
11	005B H	INT3
12	0063 H	定时器 2
13	006B H	
14	0073 H	系统内部中断

15	007B H	系统内部中断
16	0083 H	INT4
17	008B H	串口 3
18	0093 H	串口 4
19	009B H	定时器 3
20	00A3 H	定时器 4
21	00AB H	比较器
22	00B3 H	波形发生器 0
23	00BB H	波形发生器异常 0
24	00C3 H	I2C
25	00CB H	USB
26	00D3 H	PWM1
27	00DB H	PWM2
28	00E3 H	波形发生器 1
29	00EB H	波形发生器 2
30	00F3 H	波形发生器 3
31	00FB H	波形发生器 4
32	0103 H	波形发生器 5
33	010B H	波形发生器异常 2
34	0113 H	波形发生器异常 4
35	011B H	触摸按键
36	0123 H	RTC
37	012B H	P0 口中断
38	0133 H	P1 口中断
39	013B H	P2 口中断
40	0143 H	P3 口中断
41	014B H	P4 口中断
42	0153 H	P5 口中断
43	015B H	P6 口中断
44	0163 H	P7 口中断
45	016B H	P8 口中断
46	0173 H	P9 口中断

不难发现,从波形发生器 5 中断开始,后面所有的中断服务程序,在 keil 中均会编译出错,如下图所示:

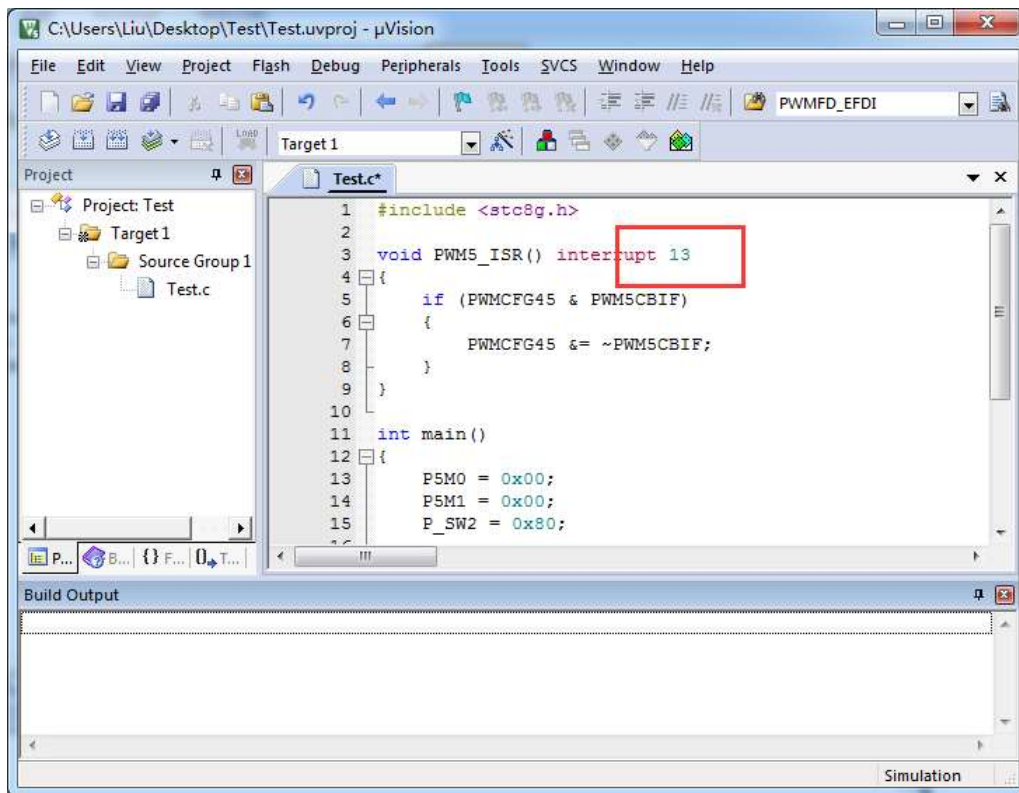


处理这种错误有如下三种方法: (均需要借助于汇编代码, 优先推荐使用方法 1)

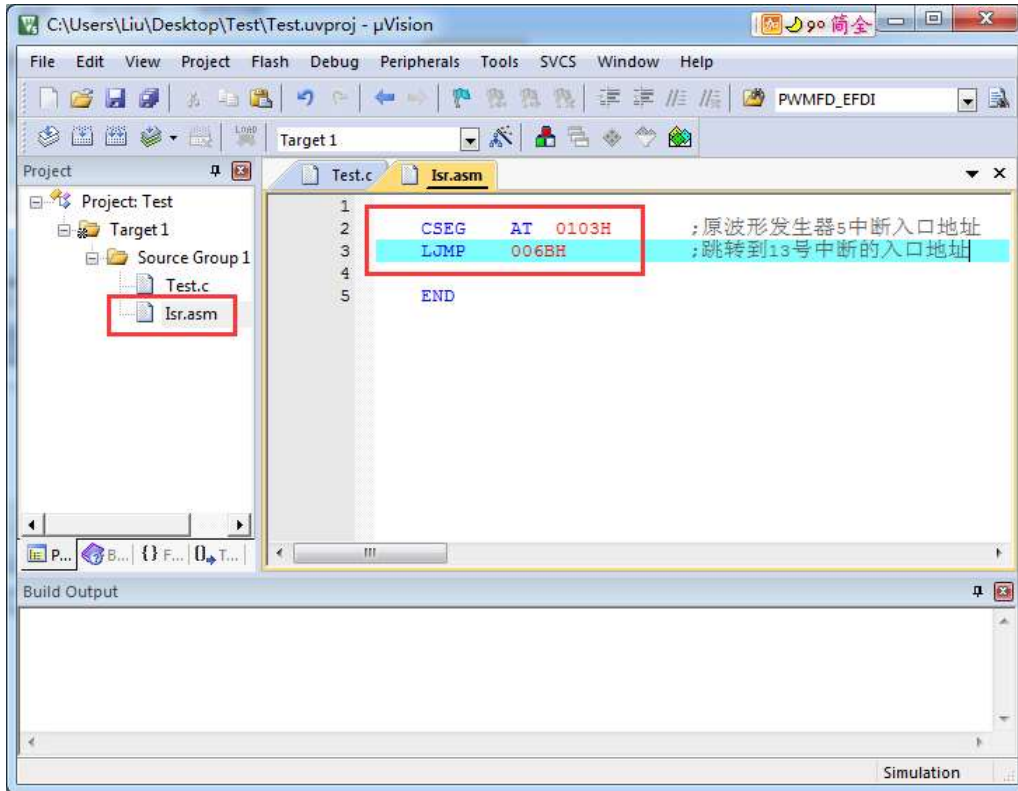
方法 1: 借用 13 号中断向量

0~31 号中断中, 第 13 号是保留中断号, 我们可以借用此中断号
操作步骤如下:

1、将我们报错的中断号改为“13”, 如下图:

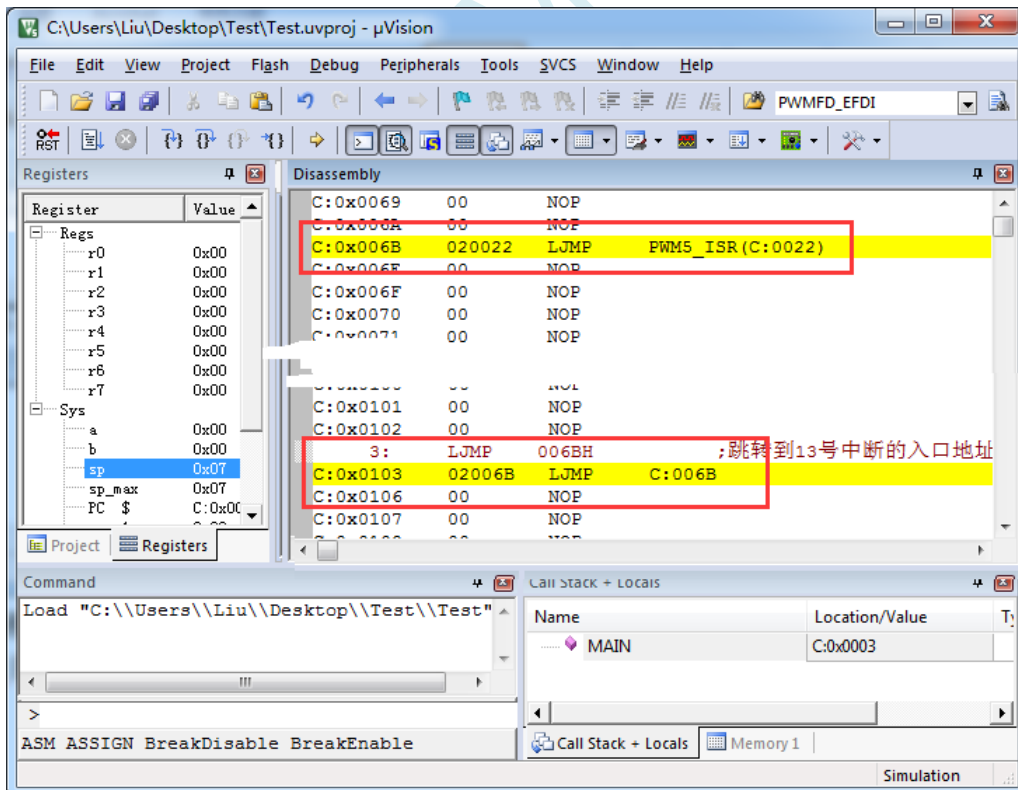


2、新建一个汇编语言文件, 比如“isr.asm”, 加入到项目, 并在地址“0103H”的地方添加一条“LJMP 006BH”, 如下图:

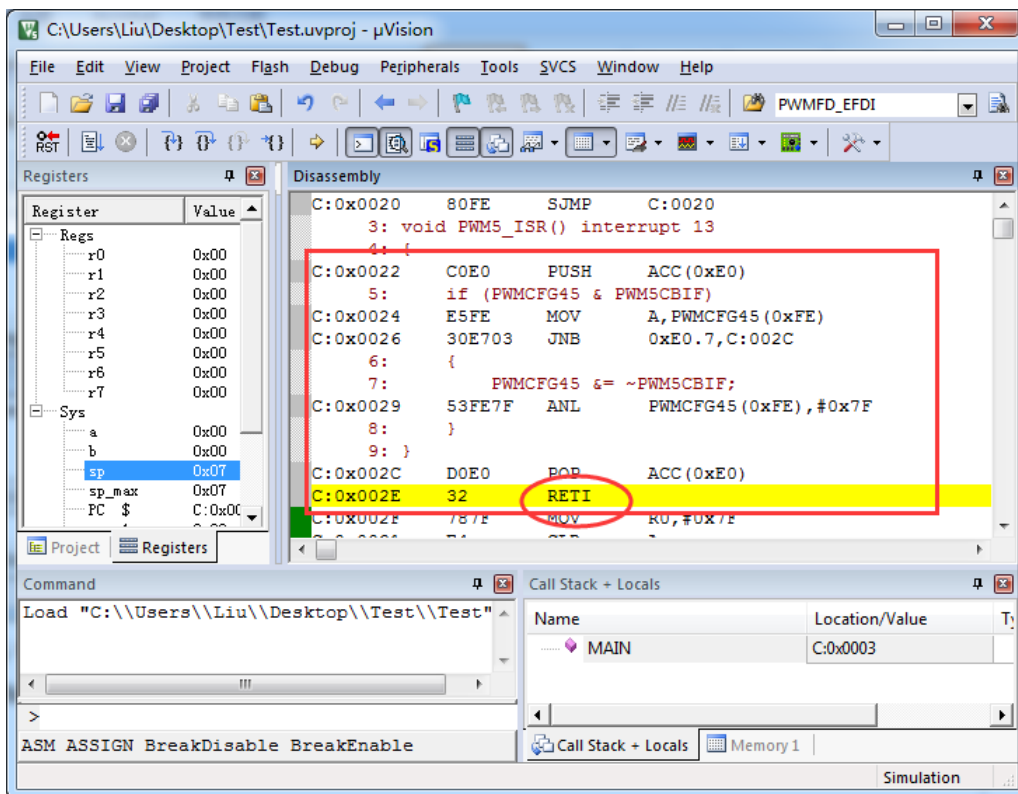


3、编译即可通过。

此时经过 Keil 的 C51 编译器编译后，在 006BH 处有一条“LJMP PWM5_ISR”，在 0103H 处有一条“LJMP 006BH”，如下图：



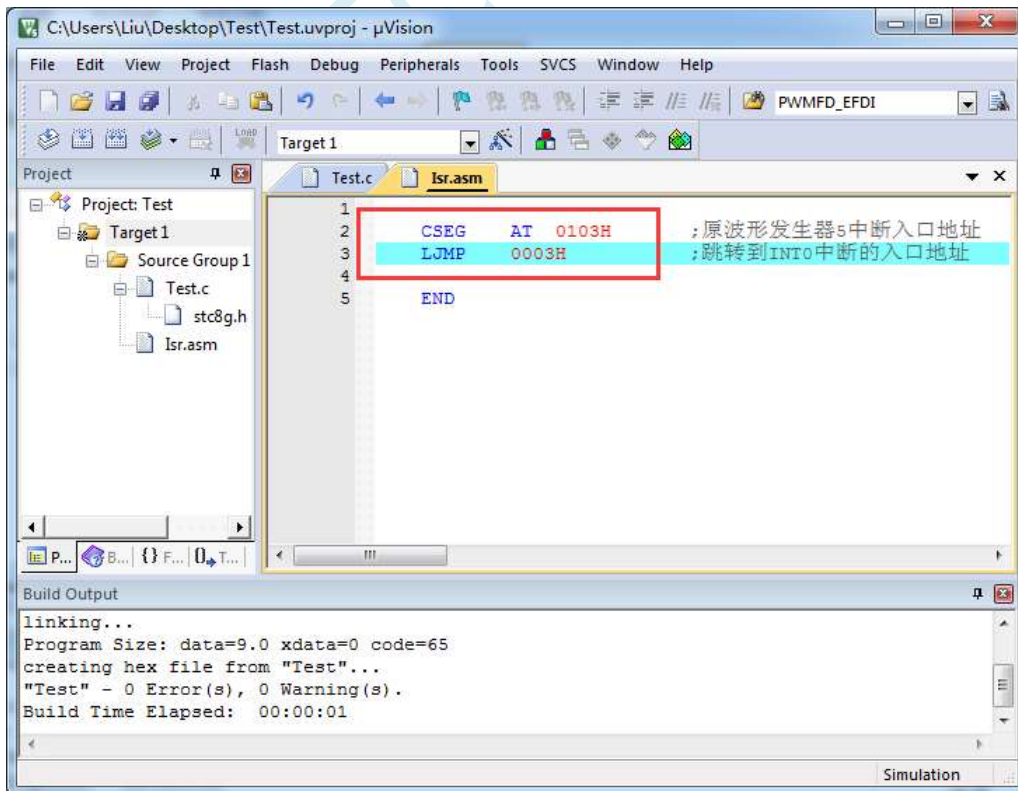
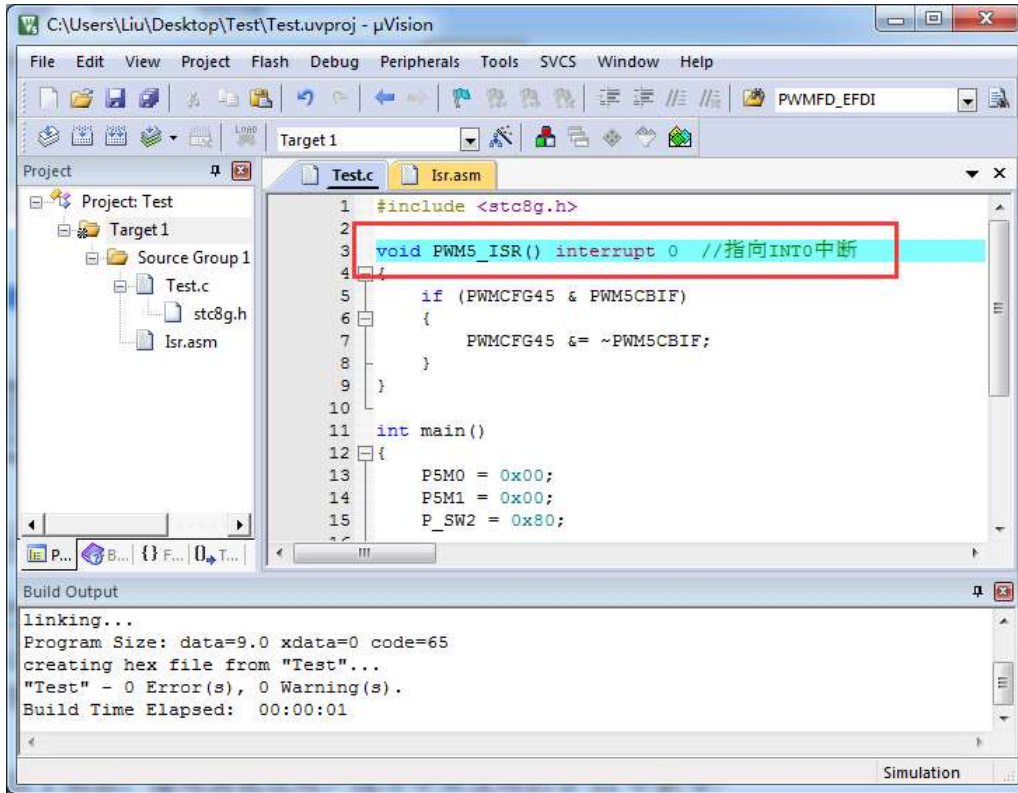
当发生 PWM5 中断时，硬件会自动跳转到 0103H 地址执行“LJMP 006BH”，然后在 006BH 处再执行“LJMP PWM5_ISR”即可跳转到真正的中断服务程序，如下图：

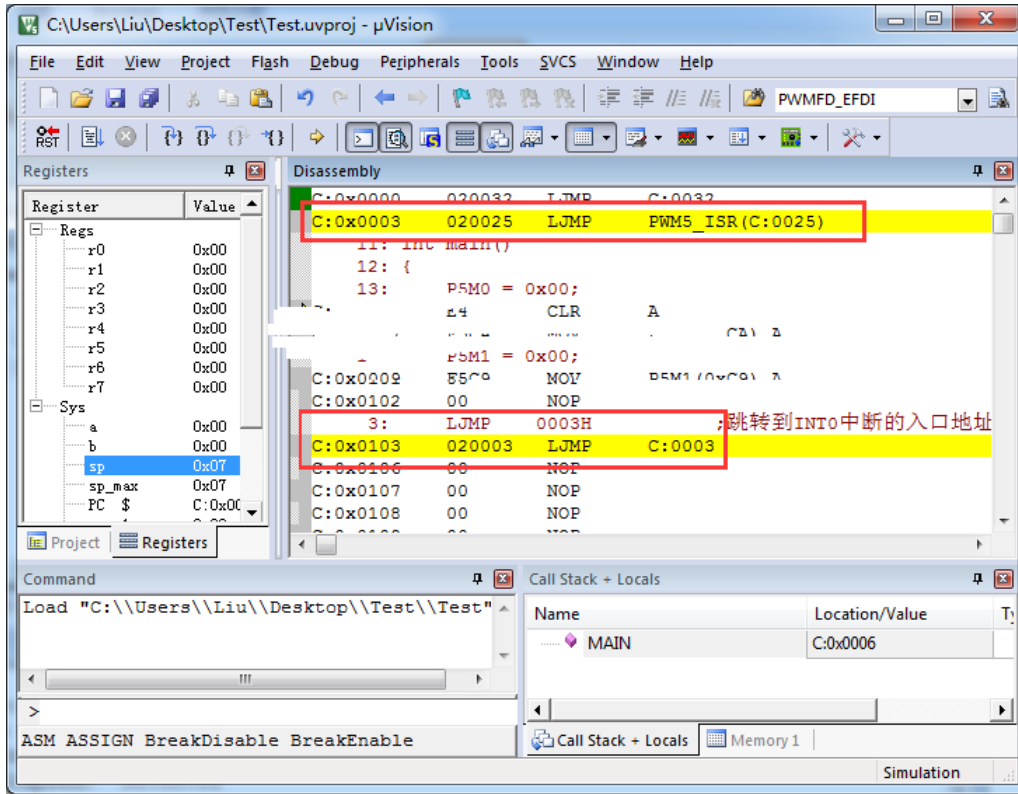


中断服务程序执行完成后，再通过 RETI 指令返回。整个中断响应过程只是多执行了一条 LJMP 语句而已。

方法 2: 与方法 1 类似, 借用用户程序中未使用的 0~31 的中断号

比如在用户的代码中, 没有使用 INTO 中断, 则可将上面的代码作类似与方法 1 的修改:



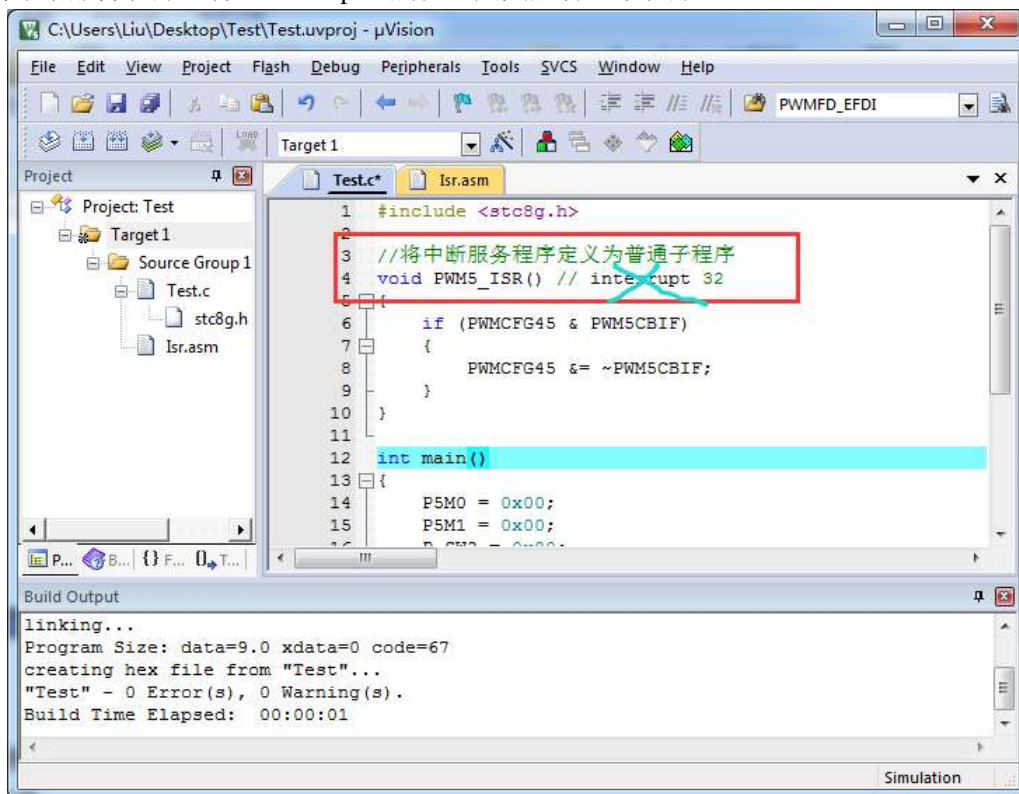


执行效果与方法 1 相同，此方法适用于需要重映射多个中断号大于 31 的情况。

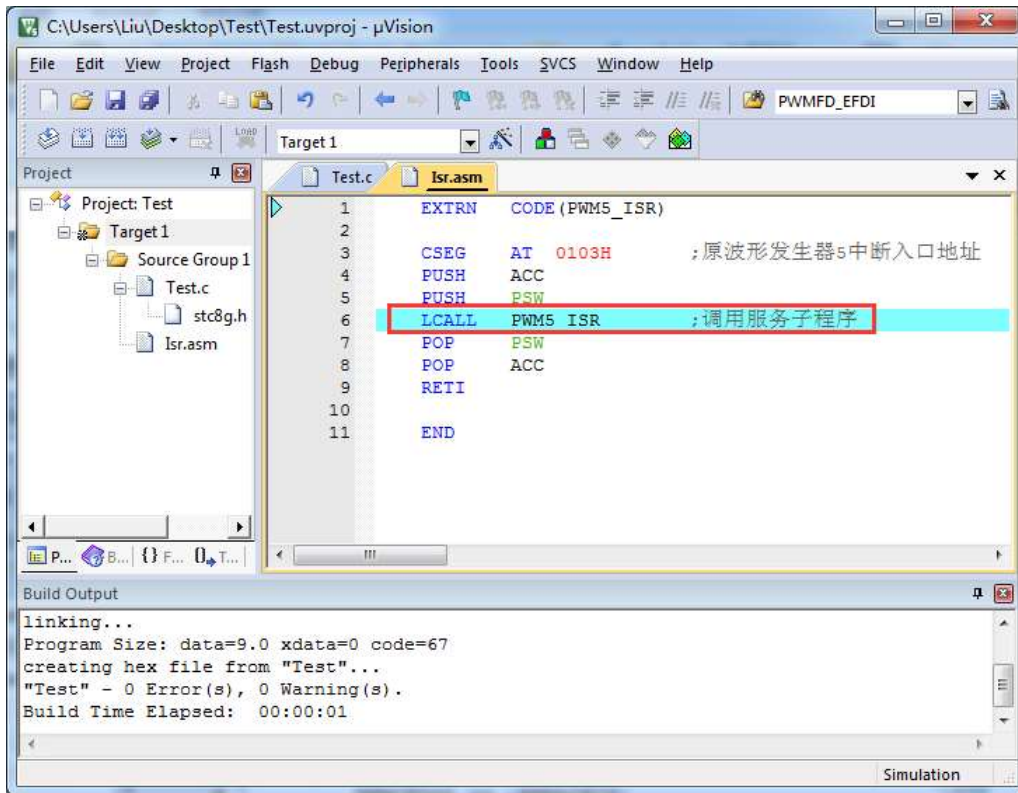
方法 3: 将中断服务程序定义成子程序, 然后在汇编代码中的中断入口地址中使用 LCALL 指令执行服务程序

操作步骤如下:

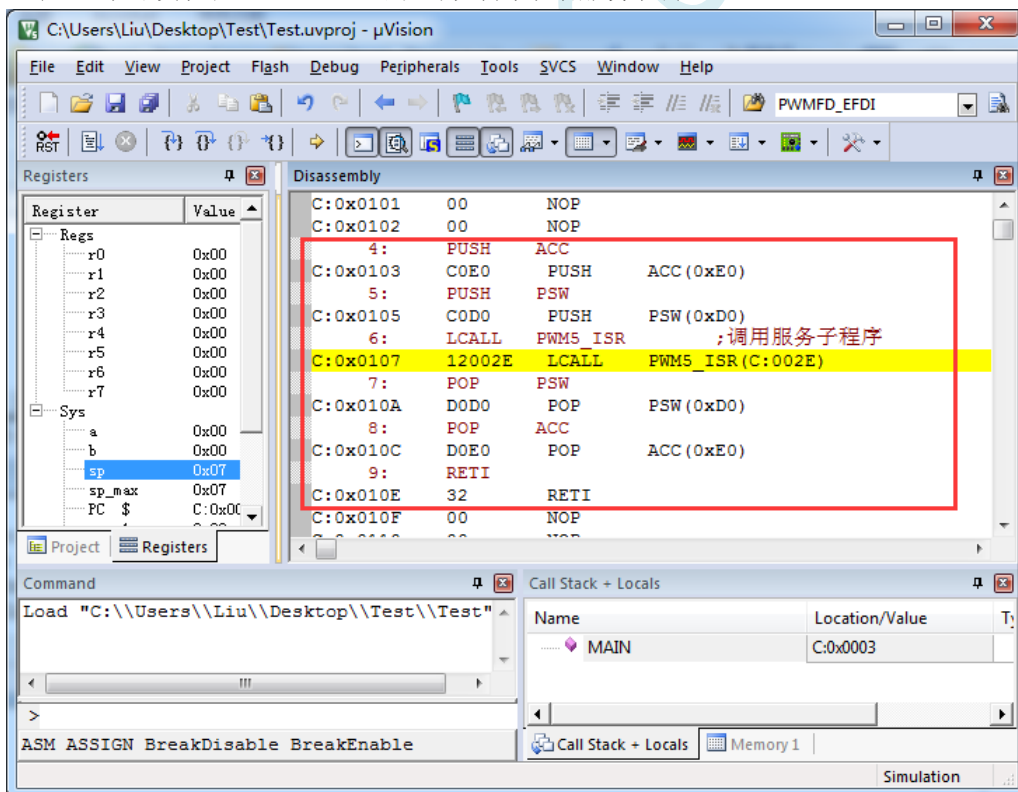
- 1、首先将中断服务程序去掉“interrupt”属性, 定义成普通子程序



- 2、然后在汇编文件的 0103H 地址输入如下图所示的代码



3、编译通过后，即可发现在 0103H 地址的地方即为中断服务程序



此方法不需要重映射中断入口，不过这种方法有一个问题，在汇编文件中具体需要将哪些寄存器压入堆栈，需要用户查看 C 程序的反汇编代码来确定。一般包括 PSW、ACC、B、DPL、DPH 以及 R0~R7。除 PSW 必须压栈外，其他哪些寄存器在用户子程序中有使用，就必须将哪些寄存器压栈。

附录P 电气特性

P.1 绝对最大额定值

参数	最小值	最大值	单位	说明
存储温度	-55	+150	°C	
工作温度	-40	+85	°C	<p>若工作温度高于 85°C (如 125°C 附近), 由于内部 IRC 时钟的频率在高温时的温漂大, 建议使用外部高温时钟或晶振。另外温度高时频率跑不快, 如果必须使用内部 IRC 时钟, 建议使用 24M 以下的工作频率; 如果系统必须运行在较高频率, 则请使用外部高可靠有源时钟。</p> <p>若工作温度为 -55°C 附近, 则工作电压不能太低, 强烈建议 MCU-VCC 电压不要低于 3.0V, 另外电源的上升速度也必须尽量快, 最好能控制在毫秒级</p>
工作电压	1.9	5.5	V	
VDD 对地电压	-0.3	+5.5	V	
I/O 口对地电压	-0.3	VDD+0.3	V	

P.2 直流特性 (3.3V)

(VSS=0V, VDD=3.3V, 测试温度=25°C)

标号	参数	范围				测试环境及说明
		最小值	典型值	最大值	单位	
I _{PD}	掉电模式电流	-	0.4	-	uA	
I _{WKT}	掉电唤醒定时器	-	1.4	-	uA	
I _{LVD}	低压检测模块功耗	-	10	-	uA	
I _{CMP}	比较器功耗	-	90	-	uA	
I _{IDL}	空闲模式电流 (内部 32KHz)	-	0.48	-	mA	相当于传统 8051 的 0.5M
	空闲模式电流 (6MHz)	-	0.88	-	mA	相当于传统 8051 的 79M
	空闲模式电流 (12MHz)	-	1.00	-	mA	相当于传统 8051 的 158M
	空闲模式电流 (24MHz)	-	1.16	-	mA	相当于传统 8051 的 317M
I _{NOR}	正常模式电流 (内部 32KHz)	-	0.48	-	mA	相当于传统 8051 的 0.5M
	正常模式电流 (500KHz)	-	0.88	-	mA	相当于传统 8051 的 7M
	正常模式电流 (600KHz)	-	0.88	-	mA	相当于传统 8051 的 8M
	正常模式电流 (700KHz)	-	0.90	-	mA	相当于传统 8051 的 9M
	正常模式电流 (800KHz)	-	0.91	-	mA	相当于传统 8051 的 11M
	正常模式电流 (900KHz)	-	0.91	-	mA	相当于传统 8051 的 12M
	正常模式电流 (1MHz)	-	0.94	-	mA	相当于传统 8051 的 13M
	正常模式电流 (2MHz)	-	1.05	-	mA	相当于传统 8051 的 26M
	正常模式电流 (3MHz)	-	1.17	-	mA	相当于传统 8051 的 40M
	正常模式电流 (4MHz)	-	1.26	-	mA	相当于传统 8051 的 53M
	正常模式电流 (5MHz)	-	1.40	-	mA	相当于传统 8051 的 66M
	正常模式电流 (6MHz)	-	1.49	-	mA	相当于传统 8051 的 79M
	正常模式电流 (12MHz)	-	2.09	-	mA	相当于传统 8051 的 158M
	正常模式电流 (24MHz)	-	3.16	-	mA	相当于传统 8051 的 317M
V _{IL1}	输入低电平	-	-	0.99	V	打开施密特触发
		-	-	1.07	V	关闭施密特触发
V _{IH1}	输入高电平 (普通 I/O)	1.18	-	-	V	打开施密特触发
		1.09	-	-	V	关闭施密特触发
V _{IH2}	输入高电平 (复位脚)	1.18	-	0.99	V	
I _{OL1}	输出低电平的灌电流	-	20	-	mA	端口电压 0.45V
I _{OH1}	输出高电平电流 (双向模式)	200	270	-	uA	
I _{OH2}	输出高电平电流 (推挽模式)	-	20	-	mA	端口电压 2.4V
I _{IL}	逻辑 0 输入电流	-	-	50	uA	端口电压 0V
I _{TL}	逻辑 1 到 0 的转移电流	100	270	600	uA	端口电压 2.0V
R _{PU}	I/O 口上拉电阻	5.8	5.9	6.0	KΩ	
I/O 速度	I/O 大电流驱动, I/O 快速转换		25		MHz	PxDR=0, PxSR=0
	I/O 小电流驱动, I/O 快速转换		22		MHz	PxDR=1, PxSR=0
	I/O 大电流驱动, I/O 慢速转换		16		MHz	PxDR=0, PxSR=1
	I/O 小电流驱动, I/O 慢速转换		12		MHz	PxDR=1, PxSR=1
比较器	最快速度		10		MHz	关闭所有模拟和数字滤波

	模拟滤波时间		0.1		us	
	数字滤波时间		0		系统 时钟	LCDTY=0
			n+2			LCDTY=n (n=1~63)
I _{PD2}	使能比较器时掉电模式功耗	-	400	-	uA	
I _{PD3}	使能 LVD 时掉电模式功耗	-	470	-	uA	

STC MCU

P.3 直流特性 (5.0V)

(VSS=0V, VDD=5.0V, 测试温度=25°C)

标号	参数	范围				测试环境及说明
		最小值	典型值	最大值	单位	
I _{PD}	掉电模式电流	-	0.6	-	uA	
I _{WKT}	掉电唤醒定时器	-	3.6	-	uA	
I _{LVD}	低压检测模块功耗	-	30	-	uA	
I _{COMP}	比较器功耗	-	90	-	uA	
I _{IDL}	空闲模式电流 (内部 32KHz)	-	0.58	-	mA	相当于传统 8051 的 0.5M
	空闲模式电流 (6MHz)	-	0.98	-	mA	相当于传统 8051 的 79M
	空闲模式电流 (12MHz)	-	1.10	-	mA	相当于传统 8051 的 158M
	空闲模式电流 (24MHz)	-	1.25	-	mA	相当于传统 8051 的 317M
I _{INOR}	正常模式电流 (内部 32KHz)	-	0.58	-	mA	相当于传统 8051 的 0.5M
	正常模式电流 (500KHz)		0.97		mA	相当于传统 8051 的 7M
	正常模式电流 (600KHz)		0.97		mA	相当于传统 8051 的 8M
	正常模式电流 (700KHz)		1.00		mA	相当于传统 8051 的 9M
	正常模式电流 (800KHz)		1.01		mA	相当于传统 8051 的 11M
	正常模式电流 (900KHz)		1.01		mA	相当于传统 8051 的 12M
	正常模式电流 (1MHz)		1.03		mA	相当于传统 8051 的 13M
	正常模式电流 (2MHz)		1.15		mA	相当于传统 8051 的 26M
	正常模式电流 (3MHz)		1.27		mA	相当于传统 8051 的 40M
	正常模式电流 (4MHz)		1.35		mA	相当于传统 8051 的 53M
	正常模式电流 (5MHz)		1.49		mA	相当于传统 8051 的 66M
	正常模式电流 (6MHz)	-	1.59	-	mA	相当于传统 8051 的 79M
	正常模式电流 (12MHz)	-	2.19	-	mA	相当于传统 8051 的 158M
	正常模式电流 (24MHz)	-	3.27	-	mA	相当于传统 8051 的 317M
V _{IL1}	输入低电平	-	-	1.32	V	打开施密特触发
		-	-	1.48	V	关闭施密特触发
V _{IH1}	输入高电平 (普通 I/O)	1.60	-	-	V	打开施密特触发
		1.54	-	-	V	关闭施密特触发
V _{IH2}	输入高电平 (复位脚)	1.60	-	1.32	V	
I _{OL1}	输出低电平的灌电流	-	20	-	mA	端口电压 0.45V
I _{OH1}	输出高电平电流 (双向模式)	200	270	-	uA	
I _{OH2}	输出高电平电流 (推挽模式)	-	20	-	mA	端口电压 2.4V
I _{IL}	逻辑 0 输入电流	-	-	50	uA	端口电压 0V
I _{TL}	逻辑 1 到 0 的转移电流	100	270	600	uA	端口电压 2.0V
R _{PU}	I/O 口上拉电阻	4.1	4.2	4.4	KΩ	
I/O 速度	I/O 大电流驱动, I/O 快速转换		36		MHz	PxDR=0, PxSR=0
	I/O 小电流驱动, I/O 快速转换		32		MHz	PxDR=1, PxSR=0
	I/O 大电流驱动, I/O 慢速转换		26		MHz	PxDR=0, PxSR=1
	I/O 小电流驱动, I/O 慢速转换		22		MHz	PxDR=1, PxSR=1
比较器	最快速度		10		MHz	关闭所有模拟和数字滤波

	模拟滤波时间		0.1		us	
	数字滤波时间		0		系统 时钟	LCDTY=0
			n+2			LCDTY=n (n=1~63)
I _{PD2}	使能比较器时掉电模式功耗	-	460	-	uA	
I _{PD3}	使能 LVD 时掉电模式功耗	-	520	-	uA	

P.4 内部 IRC 温漂特性 (参考温度 25°C)

温度	范围		
	最小值	典型值	最大值
-40°C ~ 85°C		-1.38% ~ +1.42%	
-20°C ~ 65°C		-0.88% ~ +1.05%	

P.5 低压复位门槛电压 (测试温度 25°C)

级别	电压		
	最小值	典型值 (实测值)	最大值
POR		(1.69V~1.82V)	
LVR0		2.0V (1.88V~1.99V)	
LVR1		2.4V (2.28V~2.45V)	
LVR2		2.7V (2.58V~2.76V)	
LVR3		3.0V (2.86V~3.06V)	

附录Q 应用注意事项

Q.1 STC8A8K64D4-64Pin/48Pin 系列

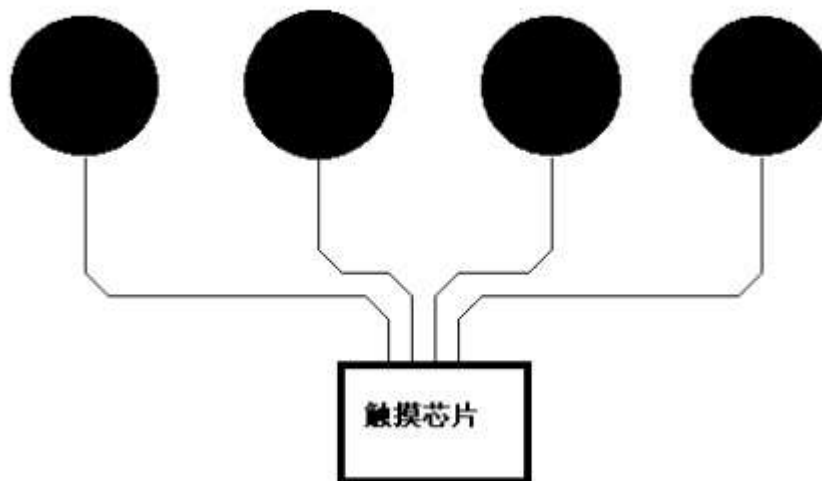
1. A 版芯片送样中

STC MCU

附录R 触摸按键的 PCB 设计指导

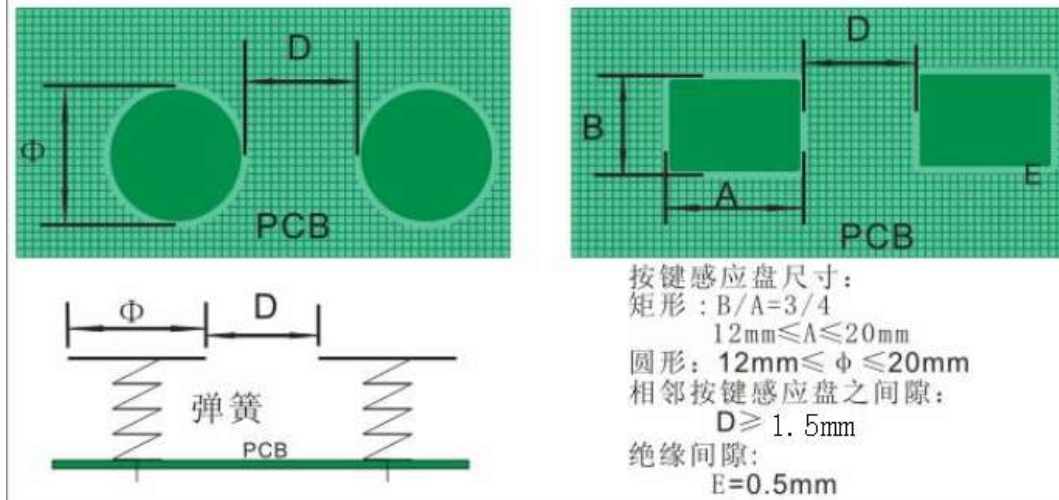
触摸按键对 PCB 设计的要求比较严格, 否则其效果会大打折扣甚至失败。建议用户在设计 PCB 时遵循以下几点原则:

1. **遵循通常的数模混合电路设计的基本原则。**
电容式触摸按键模块集成了精密电容测量的模拟电路, 因此进行 PCB 设计时应该把它看成一个独立的模拟电路对待。遵循通常的数模混合电路设计的基本原则。
2. **采用星形接地**
触摸芯片的地线不要和其他电路公用, 应该单独连到板子电源输入的接地点, 也就是通常说的采用“星形接地”。
3. **电源上产生的噪声对触摸芯片的影响**
电源纹波、噪声应该尽量小, 最好用一根独立的走线从板子的供电点取电并增加滤波措施, 不要和其他的电路共用电源回路。
4. **IC 与感应盘的连线尽量等长, 让其有近似的分布电容, 入下图所示。**



5. **按键感应盘（电容传感器）大小和间隙**
在满足面板的美学设计要求的情况下, 必须通过合理安排的感应盘大小和间隔尺寸, 来获得最佳的触摸感应效果。感应盘放在底层, IC 也放在底层, 感应盘与 IC 连线不要有过孔。相邻感应盘边沿的间隔最好在 1.5mm 以上 (下图中的尺寸 D), 如果 PCB 面积允许, 尽量取大一些间隔。铺铜与感应盘的间隔为 0.5mm (下图中的尺寸 E)。

在家用电器应用中，以下推荐的感应盘大小和间距的尺寸可获得最佳触摸感应效果



6. 铺铜处理

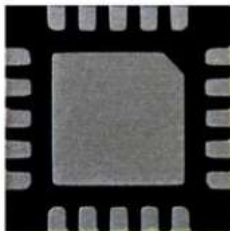
底层可以铺网格铜或实铜均可，注意铺铜与感应盘的间隔为 0.5mm。顶层印刷按键的丝印信息，丝印的外框形状与底层感应盘一致，顶层对应底层感应盘的地方不能铺铜，否则会屏蔽掉触摸动作。顶层铺铜与底层铺铜一样即可。

7. 走线处理

感应盘与 IC 的连线使用比较小的线宽为好，比如 10~15mil 之间。感应盘到触摸芯片的连线不要跨越强干扰、高频、大电流的线。感应盘到触摸芯片的连线周围 1.5mm 内不要走其他信号线，越远离越好。顶层对应底层感应盘和连接线的地方，最好不要放任何线。

附录S QFN/DFN 封装元器件焊接方法

STC 产品的封装形式中,增加了现在比较流行的 QFN 和 DFN 的封装。由于这种封装形式的芯片芯片的管脚在芯片底部,手工焊接有一定的难度。市面上有专门做工程样品焊接的小公司,可承接工程样品打样。如用户需要自行焊接,可参考下面的焊接方法。



- 1、 首先需要准备如下工具:电烙铁、热风枪、镊子、固定架等工具
- 2、 需要焊接的 PCB 板和芯片如下图:



- 3、 先给板上芯片的焊盘上锡:



- 4、 然后给芯片底部上锡,这个上完锡后要弄平,尽量减少锡,但不能没有。



- 5、 调整热风枪温度，实际出风大概在 240 度左右，因为风枪质量不一样，根据实际情况调节。



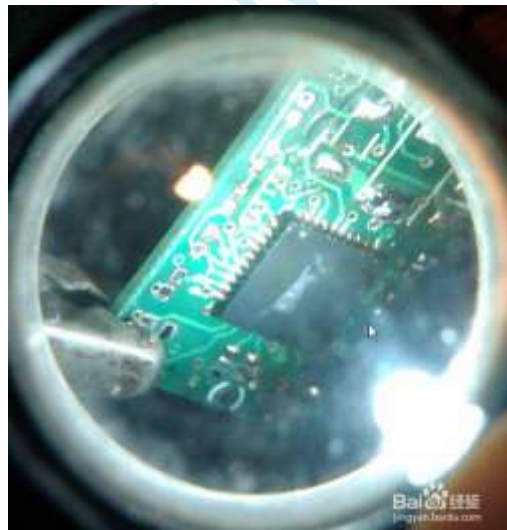
- 6、 把芯片放到焊盘上，一定要放正，然后用热风枪对着它吹，速度要均匀，直到锡溶化，一般 20 秒内。



- 7、 用烙铁给芯片侧引脚上锡



8、 焊接完成后的效果



附录T STC8A8K64D4 系列单片机取代 STC8A8K64S4A12 系列的注意事项

■ I/O 口

STC8A8K64D4 系列单片机上电后, I/O 的模式与 STC8A8K64S4A12 系列不一样。STC8A8K64S4A12 系列单片机所有 I/O 口上电后都是 8051 的准双向口模式, 而 STC8A8K64D4 系列单片机的 I/O 中, 除了 ISP 下载脚 P3.0/P3.1 为准双向口模式外, 其余的所有 I/O 口在上电后都是高阻输入模式。传统的 8051 单片机上电后即为准双向口模式并输出高电平, 经常有客户的系统中使用 I/O 驱动马达或者 LED 灯, 因此会出现单片机上电的瞬间马达会动一下或者 LED 会闪一下。STC8A8K64D4 系列的 I/O 上电后为高阻输入模式, 就可避免马达和 LED 的这种误动作。

由于 STC8A8K64D4 系列单片机的 I/O 中, 除了 ISP 下载脚 P3.0/P3.1 为准双向口模式外, 其余的所有 I/O 口在上电后都是高阻输入模式, 所以当用户需要 STC8A8K64D4 系列的 I/O 口向外输出信号前, 必须先使用 PxM0 和 PxM1 两个寄存器对 I/O 的工作模式进行设置。

■ 复位脚

STC8A8K64D4 系列和 STC8A8K64S4A12 系列的 P5.4 口一般情况下是当作普通 I/O 口使用的, 当用户在 ISP 下载时设置了 P5.4 为复位脚功能时, P5.4 口则为单片机的复位脚 (RESET 脚)。对于 STC8A8K64S4A12 系列, 复位脚为高电平时单片机处于复位状态, 低电平时单片机解除复位状态。而 STC8A8K64D4 系列与 STC8A8K64S4A12 系列的复位电平是向反的, 即对于 STC8A8K64D4 系列, 复位脚为低电平时, 单片机处于复位状态, 高电平时单片机解除复位状态。

所以当用户使能 P5.4 口的复位脚功能是需要注意复位电平的问题。

■ EEPROM

STC8A8K64S4A12 系列的 EEPROM 擦除和编程的等待时间用寄存器 IAP_CONTR 的 Bit2-Bit0 设置, 设置的只是一个大概的频率范围值, STC8A8K64D4 系列新增了一个寄存器 IAP_TPS (SFR 地址: 0F5H), 专用于设置 EEPROM 擦除和编程的等待时间, 且用户不需要去计算, 只需要根据当前 CPU 的工作频率, 直接填入 IAP_TPS 即可, 硬件会自动计算等待时间。(比如: 当前 CPU 的工作频率为 24MHz, 则只需要向 IAP_TPS 填入 24 即可)

■ ADC

STC8A8K64D4 系列的 ADC 在功能上完全覆盖兼容 STC8A8K64S4A12 系列。STC8A8K64D4 系列在 STC8A8K64S4A12 系列 ADC 的基础上新增了外部触发功能以及自动多次转换取平均值等新功能。

■ 比较器

STC8A8K64D4 系列的比较器正端输入为 4 路可选、负端输入为两路可选, 输入选择设置在寄存器 CMPEXCFG 中。STC8A8K64S4A12 系列不一致。

■ SPI

STC8A8K64D4 系列的 4 种 SPI 时钟频率分别: SYSclk/4、SYSclk/8、SYSclk/16 和 **SYSclk/2**。
STC8A8K64S4A12 系列的 4 种 SPI 时钟频率分别: SYSclk/4、SYSclk/8、SYSclk/16 和 **SYSclk/32**。

■ PCA/CCP/PWM

STC8A8K64D4 系列的 PCA 相关 SFR 中, 前 3 组模块的 SFR 与 STC8A8K64S4A12 系列是相同的, 第 4 组模块 (PCA3/CCP3/PWM3) 的控制寄存器在 XFR 区域, 与 STC8A8K64S4A12 系列不兼容。(具体为 CCAPM3、CCAP3L、CCAP3H 和 PCA_PWM3)

■ 15 位增强型 PWM

STC8A8K64D4 系列的增强型 PWM 相关 SFR 地址与 STC8A8K64S4A12 系列不兼容。

STC MCU

附录U 更新记录

● 2021/10/6

1. 修改部分章节标题
2. 更正文档中已发现的错别字
3. 更新 LCM 章节中 8 位数据和 16 位数据的端口切换表格
4. 在中断系统章节的中断源表格中增加外部中断说明
5. 附录中仿真器章节的使用新版本软件进行截图
6. 在附录中增加“如何测试 I/O 口”章节

● 2021/9/26

7. 更新特性及价格表中的部分描述
8. 更新技术支持电话
9. 增加串口 DMA 的超时处理和数据校验的范例程序
10. 在增强型 PWM 章节增加有关归零中断的使用注意事项

● 2021/8/26

1. 修正 ADC 章节范例程序中的注释错误

● 2021/6/29

1. 增加 LQFP44 管脚图

● 2021/6/26

1. 修正比较器结构图中的错误描述
2. 修正增强型 PWM 输出频率计算公式

● 2021/5/10

1. 增加定时器 2/3/4 中断标志位的相关说明
2. 修正串口 1/2/3/4 的 BMM 读取触发控制位

● 2021/4/28

1. 创建 STC8A8K64D4 系列单片机技术参考手册文档

STC MCU

自主产权，生产可控

深圳国芯人工智能有限公司是中华人民共和国大陆独资企业，按中国法律法规独立运营的企业，注册地址在深圳市前海深港合作区前湾一路1号A栋201室。

本手册所描述的器件是在中国境内自主研发，具备独立自主知识产权。

产品核心研发在中国境内，具备芯片设计、封装设计、结构设计、可靠性设计、器件仿真、工艺模拟等全部设计能力；产品核心研发团队人员及带头人全部为我国境内人员组成，其中研发团队带头人研发从业年限十年以上，具备长期、稳定的后续支持能力，具有在我国境内申请的专利证书及软件著作权等。

晶圆制造：本器件设计完成后的晶圆制造加工，在中华人民共和国大陆境内的晶圆厂加工制造完成，受中华人民共和国法律法规管理监管和控制，完全可控。

封装制造：本器件设计完成后的封装制造，在中华人民共和国大陆境内的封装厂加工完成，受中华人民共和国法律法规管理监管和控制，完全可控。

测试：本器件设计完成后的测试，在中华人民共和国大陆境内测试完成，受中华人民共和国法律法规管理监管和控制，完全可控。

本器件全部关键工艺均在我国自有生产线上完成，可以长期供货，无被断供的困扰。

特此说明。

